

7.3 Comprobación de características lógicas y funcionales: Se comprobará con carácter general que el equipo terminal (ET) cumple con la funcionalidad recogida en las recomendaciones G.703 y G.704 del CCITT (1991) [1] y [2], ajustándose a las características definidas en los apartados 4.2 y 4.3.

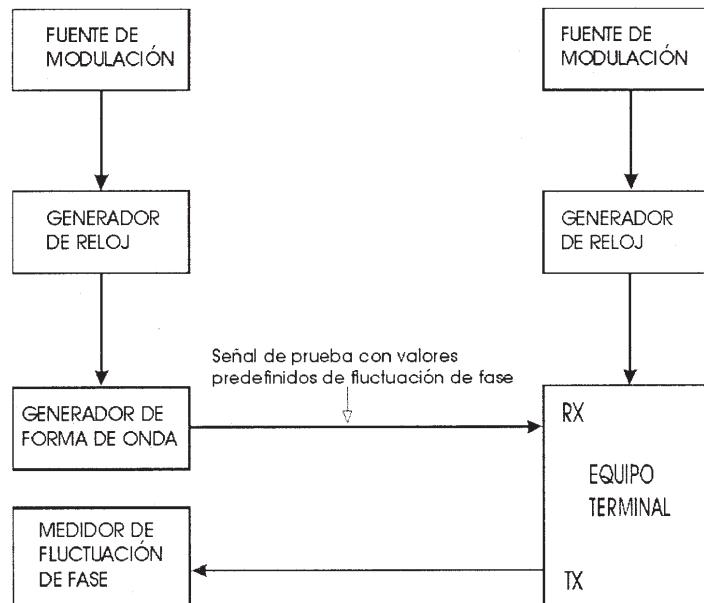


Figura 6. Determinación de las características de fluctuación de fase

ANEXO II

Especificaciones técnicas del punto de terminación de red para acceso a circuitos alquilados digitales de 2.048 kbit/s (2 Mbit/s) y trama estructurada según la recomendación G.704 del CCITT, utilizando la interfaz asimétrica definida por la recomendación G.703 del CCITT

1. Definición

El punto de terminación de red (PTR) a 2.048 kbit/s es el elemento físico donde termina la línea digital de acceso a circuitos alquilados digitales de 2.048 kbit/s, y donde se conectan las instalaciones privadas de usuario o de abonado, o bien los equipos terminales (ET) directamente.

2. Características funcionales y operativas

Para su funcionamiento el PTR podrá necesitar alimentación de la red eléctrica. En caso de fallo de ésta, el PTR no estará obligado a funcionar.

El PTR incorporará el conector físico adecuado con las características que se indican en los puntos 2.1 a 2.3 de este anexo.

2.1 Características mecánicas y asignación de contactos: El punto de terminación de red (PTR) deberá presentar dos conectores (uno para cada sentido de transmisión), hembra coaxial, definidos por la norma UNE 20628-13+1M:1998 [4].

2.2 Características eléctricas: Las características eléctricas de los circuitos que presente el punto de terminación de red (PTR) serán las que se especifican en la recomendación G.703 del CCITT (1991) [1].

La velocidad digital en los pares coaxiales (interfaz asimétrica) corresponderá con la nominal de 2.048 kbit/s.

El valor de las impedancias de salida y entrada será de 75 Ω , en cada caso.

2.3 Características funcionales: Las características lógicas y funcionales de los circuitos incluidos en la recomendación G.703 del CCITT (1991) [1], que se utilicen en cada uno de los PTR's serán los que especifica la mencionada recomendación.

9004 *ORDEN de 9 de abril de 1999 por la que se establecen las especificaciones técnicas de los equipos terminales que se conecten a circuitos alquilados digitales de 2 Mbit/s y trama no estructurada, utilizando la interfaz asimétrica definida por la recomendación G.703 del Comité Consultivo Internacional Telegráfico y Telefónico (CCITT).*

La Ley 11/1998, de 24 de abril, General de Telecomunicaciones, atribuye, en su artículo 55, al Ministerio de Fomento la competencia para aprobar las especificaciones técnicas de los equipos o aparatos de telecomunicaciones, recogiendo los requisitos esenciales que sean de aplicación. Igualmente corresponde al Ministerio de Fomento la emisión del correspondiente certificado de aceptación, que supone la conformidad con las especificaciones técnicas aplicables a los equipos o aparatos para los que se solicita, de acuerdo con el procedimiento que reglamentariamente se establezca.

Hasta tanto no se apruebe dicho Reglamento de procedimiento continuará rigiendo, en virtud de la disposición transitoria primera de la citada Ley, las normas dictadas al amparo del artículo 29 de la Ley 31/1987, de 18 de diciembre, de Ordenación de las Telecomunicaciones, y, entre ellas, el Reglamento regulador del procedimiento de certificación, aprobado por el Real Decreto 1787/1996, de 19 de julio. Este Reglamento dispone, en sus artículos 9 y 10, que la resolución por la que se certifique el cumplimiento de las especificaciones técnicas se expedirá en la forma prevista en ese Reglamento, recibirá el nombre de certificado de aceptación y requerirá la previa aprobación de las especificaciones técnicas aplicables a los equipos de telecomunicación para los cuales se solicita.

De acuerdo con todo ello, esta Orden tiene por objeto la aprobación de las especificaciones técnicas de los equipos terminales de telecomunicación que se conecten a circuitos alquilados digitales a 2 Mbit/s y trama no estructurada, de acuerdo con la recomendación G.704, utilizando la interfaz asimétrica definida por la recomendación G.703 del Comité Consultivo Internacional Telegráfico y Telefónico. Estas especificaciones deberán cumplirse para que los citados equipos terminales obtengan el correspondiente certificado de aceptación, de modo que en su comercialización y uso se garantice el uso eficiente del espectro radioeléctrico y se eviten las perturbaciones en el funcionamiento normal de los servicios de telecomunicación, así como cualquier menoscabo de las redes públicas de telecomunicación a las que se conecten.

Además, para los equipos terminales incluidos en el ámbito de aplicación de las especificaciones técnicas que se aprueban procedentes de países firmantes del Acuerdo sobre el Espacio Económico Europeo, será aplicable lo dispuesto en el capítulo IV del Reglamento aprobado por el Real Decreto 1787/1996, de 19 de julio.

En la tramitación de esta Orden, se ha dado audiencia al Consejo de Consumidores y Usuarios, en cumplimiento de lo previsto en el artículo 22 de la Ley 26/1984, de 19 de julio, General para la Defensa de los Consumidores y Usuarios, se ha solicitado y obtenido el informe de la Comisión del Mercado de las Telecomunicaciones, de acuerdo con lo dispuesto en el artículo 1.Dos.2.j) de la Ley 12/1997, de 24 de abril, de Liberalización de las Telecomunicaciones, y se ha seguido el procedimiento de información a la Comisión Europea en materia de normas y reglamentaciones técnicas establecido en la Directiva 98/34/CE del Parlamento Europeo y del Consejo, de 22 de junio de 1998, y en el Real Decreto 1168/1995, de 7 de julio.

En su virtud, dispongo:

Artículo 1. Objeto.

Esta Orden tiene por objeto aprobar las especificaciones técnicas de los equipos terminales de telecomunicación que se conecten a circuitos alquilados digitales a 2 Mbit/s y trama no estructurada, de acuerdo con la recomendación G.704, utilizando la interfaz asimétrica definida por la recomendación G.703 del Comité Consultivo Internacional Telegráfico y Telefónico.

Artículo 2. Especificaciones técnicas.

1. Los equipos terminales de telecomunicación destinados a conectarse a circuitos alquilados digitales a 2 Mbit/s y trama no estructurada, de acuerdo con la recomendación G.704, utilizando la interfaz asimétrica definida por la recomendación G.703 del Comité Consultivo Internacional Telegráfico y Telefónico, para los que se desee obtener el certificado de aceptación a que se refieren los artículos 55.2 de la Ley 11/1998, de 24 de abril, General de Telecomunicaciones, y 9 del Reglamento por el que se establece el procedimiento de certificación de los equipos de telecomunicación, aprobado por el Real Decreto 1787/1996, de 19 de julio, deberán cumplir las especificaciones técnicas contenidas en el anexo I de esta Orden.

2. El Punto de Terminación de Red (PTR) para el acceso de los equipos terminales de telecomunicación mencionados en el número anterior deberá cumplir las especificaciones técnicas contenidas en el anexo II de esta Orden.

Artículo 3. Procedimiento de obtención del certificado de aceptación.

Para la obtención del certificado de aceptación a que se refiere el artículo anterior será de aplicación el procedimiento regulado en el Reglamento aprobado por el Real Decreto 1787/1996, de 19 de julio.

Artículo 4. Reconocimiento mutuo.

A los equipos terminales a los que se refiere esta Orden, procedentes de países integrantes del Acuerdo sobre el Espacio Económico Europeo, les será aplicable lo dispuesto en el capítulo IV del Real Decreto 1787/1996, de 19 de julio, para los equipos terminales procedentes de los Estados miembros de la Unión Europea.

Disposición transitoria única.

Los equipos terminales de telecomunicación destinados a ser conectados a circuitos alquilados digitales

a 2 Mbit/s y trama no estructurada, de acuerdo con la recomendación G.704, utilizando la interfaz asimétrica definida por la recomendación G.703 del Comité Consultivo Internacional Telegráfico y Telefónico que, a la entrada en vigor de esta Orden, dispongan del correspondiente certificado de aceptación, podrán seguir conectándose a la red hasta la finalización del período de validez del mismo.

Disposición final única.

Esta Orden entrará en vigor el día siguiente al de su publicación en el «Boletín Oficial del Estado».

Madrid, 9 de abril de 1999.

ARIAS-SALGADO MONTALVO

ANEXO I

Especificaciones técnicas de acceso a circuitos alquilados digitales de 2.048 kbit/s (2 Mbit/s) y trama no estructurada, utilizando la interfaz asimétrica definida por la recomendación G.703 del CCITT

1. Ámbito

Esta norma especifica las características técnicas que deben cumplir los equipos terminales (ET) que se presenten a certificación para su conexión a circuitos alquilados digitales de 2.048 Kbit/s (2 Mbit/s), utilizando la interfaz asimétrica definida por la recomendación G.703 del CCITT (1991) [1] y trama no sujeta a la estructura definida por la recomendación G.704 [2]; el usuario dispondrá, por tanto, de la responsabilidad en cuanto a la estructuración de la trama correspondiente conforme a sus propias necesidades.

El Punto de Terminación de Red (PTR), se ajustará a las especificaciones técnicas contenidas en el anexo II.

2. Referencias normativas y bibliográficas

[1] Recomendación G.703 del CCITT (1991). «Características físicas y eléctricas de las interfaces digitales jerárquicas».

[2] Recomendación G.704 del CCITT (1991). «Estructura de trama síncrona utilizada en los niveles jerárquicos primario y secundario».

[3] Recomendación O.151 del CCITT (1988). «Aparato de medida de la característica de error en sistemas digitales con una velocidad primaria y superior».

[4] Norma UNE 20628-13+1M:1998: Conectores para radiofrecuencias. Parte 13: Conectores coaxiales para frecuencias radioeléctricas con diámetro interior del conductor exterior de 5,6 mm (0,22 IN). Impedancia característica de 75 ohms (tipo 1,6/5,6). Impedancia característica de 50 ohms.

3. Abreviaturas

c.a.: Corriente alterna.

c.c.: Corriente continua.

CCITT: Comité Consultivo Internacional Telegráfico y Telefónico, actualmente Unión Internacional de Telecomunicaciones. Sector de normalización de las Telecomunicaciones (UIT-T).

ET: Equipo terminal (en el CCITT, aparece como ETD).

CEI: Comisión Electrotécnica Internacional.

p.p.m.: Partes por millón.

PTR: Punto de terminación de red (en el CCITT aparece como ETCD).

IU: Intervalo unitario.

4. Requisitos de acceso

Los equipos terminales (ET) que se conecten a los circuitos alquilados digitales a 2.048 Kbit/s utilizando la interfaz asimétrica definida por la recomendación G.703 del CCITT (1991) [1], lo harán a través del PTR definido para ello en el anexo II.

4.1 Características mecánicas y asignación de contactos: Las posibles interfaces físicas de los circuitos alquilados digitales 2.048 Kbit/s se encuentran descritas en la recomendación G.703 del CCITT (1991)[1].

Esta norma describe las características técnicas, desde el punto de vista del acceso, de los equipos terminales que utilizan la interfaz asimétrica, es decir, coaxial. En

este caso, se requiere un conector macho coaxial para cada sentido de transmisión (uno para la salida del ET y otro para la entrada al mismo), de 1,6/5,6 mm, definido en la norma UNE 20628-13+1M:1998 [4]. El sistema de fijación del conector al PTR será de rosca (véase las figuras 1a y 1b en cuanto al aspecto, y la tabla 1, para las dimensiones).

4.2 Características eléctricas:

4.2.1 Velocidad: La velocidad binaria será de 2.048 kbit/s ± 50 ppm.

El código de línea utilizado será el HDB3 (bipolar de alta densidad de orden 3), conforme se define en el anexo A de la recomendación G.703 del CCITT (1991) [1].

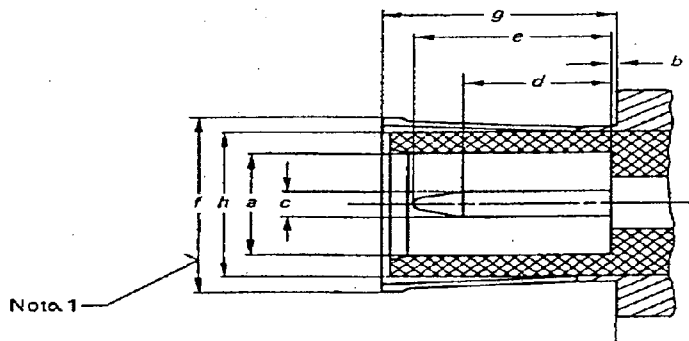


Figura 1a

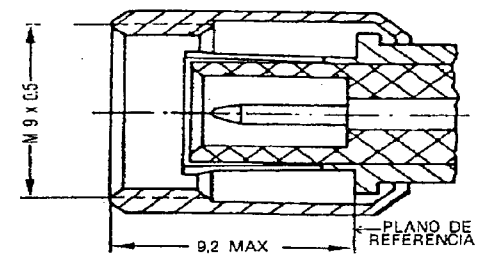


Figura 1b

Nota 1: El contacto exterior ranurado debe satisfacer los requisitos de fuerza de retención del calibre.

TABLA 1

Dimensiones del conector macho coaxial

Referencia	mm	
	Mínimo	Máximo
a	4,00	—
b	—	0,15
c	0,97	1,03
d	3,9	4,3
e	—	5,5
g	6,4	6,6
h	5,6	

4.2.2 Especificación a la salida del equipo terminal.

4.2.2.1 Forma de onda: El impulso a la salida del equipo cumplirá los requisitos dados en la tabla 2 y figura 2.

TABLA 2

Forma de onda

Forma del impulso. (forma nominal: rectangular).	Todas las marcas de una señal válida deberán ajustarse a la plantilla de la Fig. 2, independientemente del signo. El valor V corresponde al valor de la tensión nominal de cresta.
--	--

Impedancia de carga de prueba. 75 Ω.

Tensión nominal de cresta de una marca (impulso). 2,37 volts.

Tensión de cresta de un espacio (ausencia de impulso). 0 ± 0,237 volts.

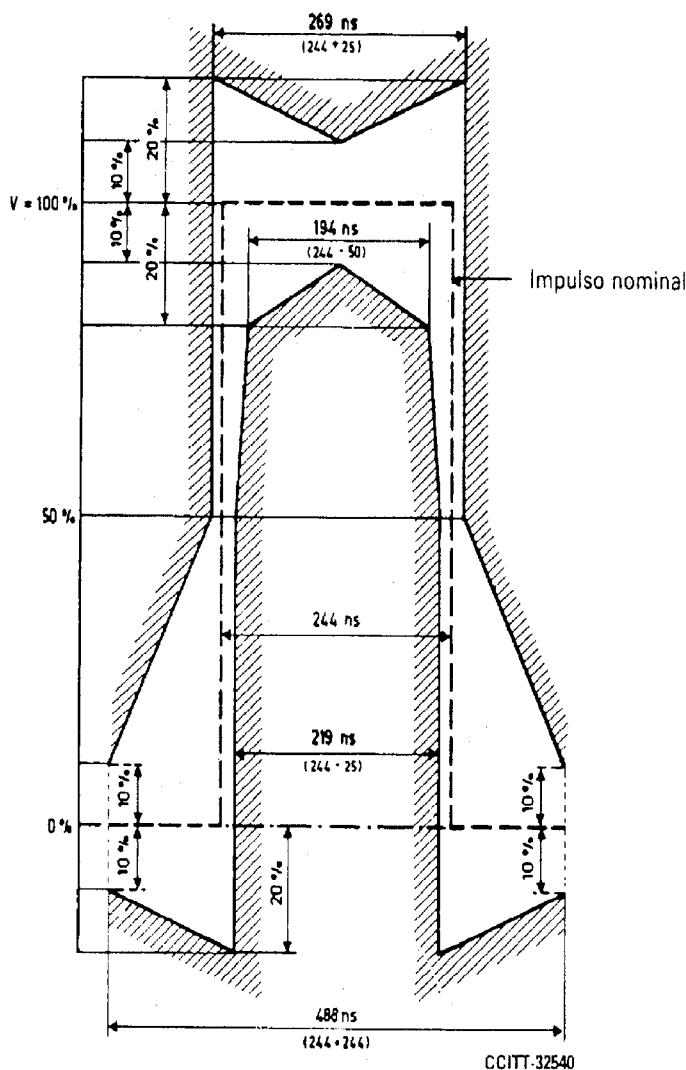
Anchura nominal del impulso. 244 ns.

Relación entre la amplitud de los impulsos positivos y negativos en el punto medio de intervalo de un impulso. De 0,95 a 1,05.

Relación entre la anchura de los impulsos positivos y negativos en los puntos de semiamplitud nominal. De 0,95 a 1,05.

4.2.2.2 Señal de temporización: Puesto que se trata de tramas no estructuradas, la responsabilidad de la generación de las mismas recaerá sobre el equipo terminal del usuario. En condiciones normales de funcionamiento el equipo terminal se sincronizará de la red. El equipo terminal utilizará como temporización la señal extraída a su entrada, procedente del circuito alquilado.

En condiciones de fallo (ausencia de la señal de referencia extraída de la red), la señal presentada por el equipo terminal a su salida tendrá un régimen binario de 2.048 kbit/s ± 50 ppm.



Nota - V corresponde al valor de cresta nominal.

Figura 2. Plantilla para el impulso en el caso de un interfaz a 2.048 kbit/s

4.2.2.3 Fluctuación de fase: Cuando el equipo terminal reciba a su entrada una señal de 2.048 kbit/s con una fluctuación de fase acorde con la tabla 5, la máxima fluctuación de fase que el equipo terminal presentará en su salida a 2.048 kbit/s será la expresada en la tabla 3.

TABLA 3

Máxima fluctuación de fase generada por el terminal

Frecuencia de corte (paso alto)	Frecuencia de corte (paso bajo)	Máxima fluctuación de fase
40 Hz	100 kHz	0,11 IU

4.2.3 Especificación a la entrada del equipo terminal:

4.2.3.1 Tolerancia de atenuación: El equipo terminal deberá decodificar sin errores, durante un período de tiempo no inferior a un minuto, una señal de 2.048 kbit/s conforme se ha definido en los apartados 4.2.1 y 4.2.2.1 y que presente una atenuación según la ley \sqrt{f} con valores comprendidos dentro del rango de 0 a 6 dB. a la frecuencia de 1.024 kHz.

4.2.3.2 Señal de temporización: El equipo terminal deberá decodificar sin errores, durante un período de tiempo no inferior a un minuto, cuando en su acceso de entrada se presente una señal de 2.048 kbit/s ± 50 ppm y una fluctuación de fase añadida no superior a los valores expresados en la tabla 5.

4.2.3.3 Impedancia de entrada al equipo: La impedancia de entrada al equipo será tal que las pérdidas de retorno relativas a la impedancia nominal de 75 Ω serán mayores o iguales a las indicadas en la tabla 4.

TABLA 4

Pérdidas de retorno de entrada

Rango de frecuencia (kHz)	Pérdidas de retorno
$\geq 51 - \leq 102$	12 dB
$> 102 - \leq 2.048$	18 dB
$> 2.048 - \leq 3.072$	14 dB

Nota: El conductor exterior del par coaxial deberá conectarse a tierra en el acceso de salida, también deberá preverse la conexión del conductor exterior del par coaxial a tierra en el acceso de entrada, si es necesario.

4.2.3.4 Tolerancias respecto a la fluctuación de fase: El equipo terminal admitirá en su entrada a 2.048 kbit/s una fluctuación máxima de fase indicada en la tabla 5.

TABLA 5

Fluctuación de fase

Amplitud cresta a cresta (IU)	Margen de frecuencias (Hz)
1,5	20 - 2.400
Lineal	2.400 - 18.000
0,2	18.000 - 100.000

4.3 Características funcionales: Las características funcionales serán las especificadas en la recomendación G.703 del CCITT (1991) [1].

5. Otros requisitos

5.1 Seguridad y protección del usuario: En esta norma no se incluyen requisitos específicos relativos a la seguridad y protección del usuario.

En lo relativo a los aspectos de seguridad, tanto de los usuarios como de los operarios de la red que manipulen los equipos terminales a que hacen referencia las presentes especificaciones, se estará a lo dispuesto en la legislación nacional vigente y en las normas comunitarias establecidas que resulten de aplicación.

5.2 Compatibilidad electromagnética: En esta norma no se incluyen requisitos específicos relativos a la compatibilidad electromagnética.

En lo relativo a los aspectos de compatibilidad electromagnética se estará a lo dispuesto en la legislación nacional vigente y en las normas comunitarias establecidas que resulten de aplicación.

6. Condiciones para la realización de las pruebas

6.1 General: La verificación de las pruebas tendrá lugar en los conectores macho coaxial (uno para cada

sentido de transmisión), proporcionados por el equipo terminal para su conexión al punto de terminación de red.

El equipo terminal bajo prueba tendrá la posibilidad de transmitir una señal binaria patrón a los efectos de prueba, por ejemplo, la secuencia pseudoaleatoria de longitud $2^{15}-1$ bits, definida en el apartado 2.1 de la recomendación O.151 del CCITT (1988) [3]. Además, se deberá prever la posibilidad de establecer un bucle interno entre la entrada y la salida a 2 Mbit/s del equipo bajo prueba.

6.2 Condiciones ambientales: Todas las pruebas se realizarán con:

Una temperatura en el rango de +15 °C a +35 °C.

Una humedad relativa comprendida entre el 25 y el 75 por 100.

Una presión atmosférica comprendida entre 86 y 106 kPa.

6.3 Condiciones de alimentación: Para equipos terminales que se alimenten directamente de la red eléctrica utilizando una fuente de alimentación incluida con el equipo, la tolerancia de la tensión de prueba será de ± 5 por 100.

Para equipos terminales alimentados por fuentes externas (no suministradas como parte del equipo) la tolerancia de la tensión de prueba será la indicada por el suministrador del equipo terminal.

Para equipos terminales alimentados en c.a. las pruebas se realizarán con una frecuencia de 50 Hz ± 4 por 100.

6.4 Requisitos de los equipos de medida:

La resistencia de los medidores de tensión será mayor de 1 M Ω .

La resistencia de los medidores de corriente será inferior a 5 Ω .

6.5 Tolerancia en las mediciones y en los componentes utilizados en las pruebas: En cuanto a la precisión de las mediciones y a la tolerancia de los componentes utilizados en las pruebas se seguirán los criterios habitualmente utilizados en los organismos acreditados al efecto, salvo indicación en contra.

7. Método de pruebas

7.1 Comprobación de las características mecánicas y asignación de contactos: Se comprobará que el conector equipado cumple con la norma UNE 20628-13+1M:1998 [4].

7.2 Comprobación de las características eléctricas:

7.2.1 Equipo necesario: Para las medidas de tensión y corriente en los conductores activos de la interfaz digital se utilizará un medidor de tensión con una sensibilidad mayor de 50 k Ω /V y un medidor de corriente de resistencia interna menor de 5 Ω .

Las formas de onda se medirán con un equipo que presente una impedancia interna equivalente a una resistencia mínima de 1 M Ω y una capacidad máxima de 15 pF.

Todas las frecuencias se medirán con una precisión mínima de 1 parte por millón.

Las resistencias y capacidades a utilizar deberán tener una tolerancia no mayor de 1 por 100.

7.2.2 Método de medida: Se comprobarán las velocidades digitales en los terminales, o contactos, es decir, entre el correspondiente hilo activo y su blindaje.

De acuerdo con el parámetro a medir se procederá conforme se indica a continuación:

7.2.2.1 Codificación de la señal en la salida del equipo terminal: Para verificar la correcta codificación de la señal en la salida del equipo terminal se utilizará un montaje análogo al indicado en la figura 3.

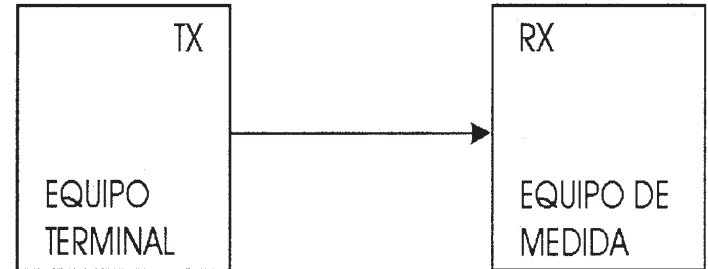


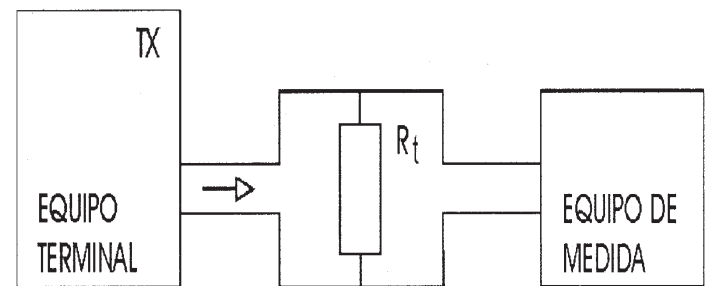
Figura 3. Prueba de la señal codificada en el terminal de salida

El terminal deberá transmitir una secuencia codificada en HDB3, que incluya las secuencias: «0000»-«número par de unos»-«0000» y «0000»-«número impar de unos»-«0000».

Tras 100 ocurrencias de la secuencia referida en el punto anterior no deberá detectarse ningún error en la codificación HDB3.

7.2.2.2 Forma de onda de la señal en la salida del equipo terminal: Para la verificación de la correcta forma de onda de los impulsos, con arreglo a la figura 2, se empleará un montaje análogo al representado en la figura 4. El equipo terminal emitirá ceros y unos y se verificará la amplitud y forma de los impulsos positivos y negativos (medidos en el centro del intervalo de impulso), así como la duración de los referidos impulsos (medida entre los puntos de amplitud mitad).

El equipo de medida a utilizar deberá poseer una precisión mayor que 90 mV, ser capaz de registrar valores de c.c. y disponer de un ancho de banda de al menos 150 MHz, con el fin de poder registrar sobreimpulsos en los flancos de subida y caída de los impulsos.



$$R_t : \text{Resistencia terminal} = 75 \Omega \pm 0,25\%$$

Figura 4. Medida de la forma de los impulsos

La forma de los impulsos de la onda de salida deberá quedar incluida en el gálibo de la figura 2.

Durante el intervalo de un cero, o espacio, el nivel de tensión será inferior a $\pm 0,237$ V.

La relación entre la amplitud de los impulsos positivos y negativos estará comprendida entre 0,95 y 1,05.

La relación entre la duración de los impulsos positivos y negativos estará comprendida entre 0,95 y 1,05.

7.2.2.3 Precisión de la señal de temporización en la salida del equipo terminal: Para la determinación del régimen binario de la señal a la salida del equipo terminal

se recurrirá a un montaje de acuerdo con la figura 5. La precisión de los aparatos de medida deberá ser superior a 1 Hz. La velocidad digital de la señal estará dentro de los límites comprendidos entre 2.048 kbit/s \pm 50 ppm.

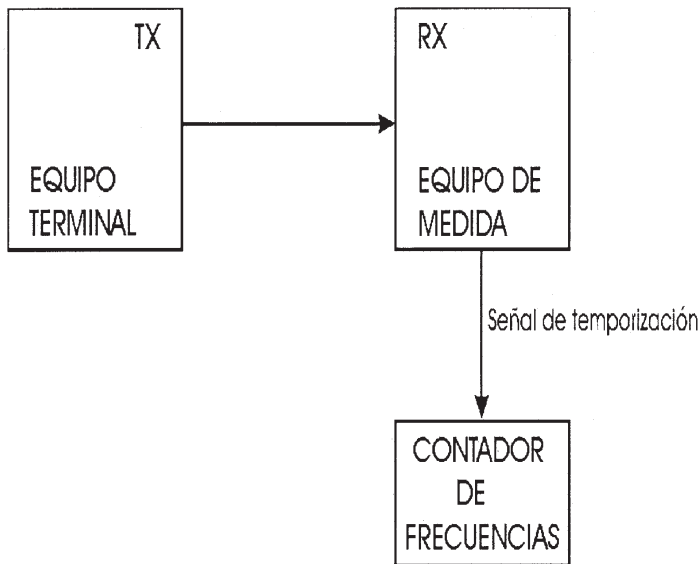


Figura 5. Medida de la precisión de la temporización en la salida del ET

7.2.2.4 Fluctuación de fase: Para la medida de la fluctuación de fase a la salida del equipo terminal, debida bien a la señal generada por el mismo, bien generada exteriormente y transmitida por él, se recurrirá a un montaje de acuerdo con la figura 6, donde algunos bloques, como, por ejemplo, la fuente de modulación, el generador de reloj, etc., pueden estar integrados en un equipo único. Según esto, el generador de formas de onda proporcionará una señal pseudoaleatoria de longitud 215-1, codificada en HDB3. La velocidad digital de la señal generada estará dentro de los límites comprendidos entre 2.048 kbit/s \pm 50 ppm, y poseer una forma de onda dentro de los márgenes definidos por la tabla 3 y figura 2.

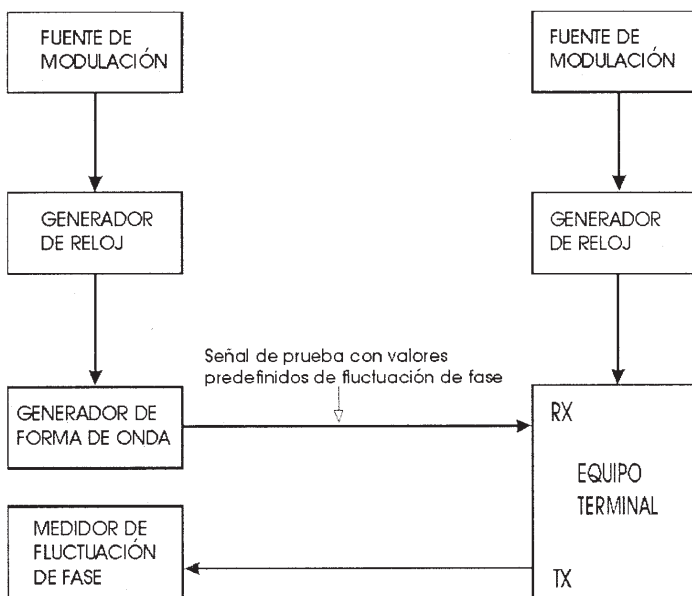


Figura 6. Determinación de las características de fluctuación de fase

Los parámetros de fluctuación de fase puestos en juego estarán de acuerdo con lo especificado en el apartado 4.2.3.3.

7.3 Comprobación de características lógicas y funcionales: Se comprobará con carácter general que el equipo terminal (ET) cumple con la funcionalidad recogida en la recomendación G.703 del CCITT (1991) [1], ajustándose a las características definidas en los apartados 4.2 y 4.3.

ANEXO II

Especificaciones técnicas del punto de terminación de red para acceso a circuitos alquilados digitales de 2.048 kbit/s (2 Mbit/s) y trama no estructurada, utilizando la interfaz asimétrica definida por la recomendación G.703 del CCITT

1. Definición

El Punto de Terminación de Red (PTR) a 2.048 kbit/s es el elemento físico donde termina la línea digital de acceso a circuitos alquilados digitales de 2.048 kbit/s, y donde se conectan las instalaciones privadas de usuario o de abonado, o bien los equipos terminales (ET) directamente.

2. Características funcionales y operativas

Para su funcionamiento el PTR podrá necesitar alimentación de la red eléctrica. En caso de fallo de ésta, el PTR no estará obligado a funcionar.

El PTR incorporará el conector físico adecuado con las características que se indican en los puntos 2.1 a 2.3 de este anexo.

2.1 Características mecánicas y asignación de contactos: El Punto de Terminación de Red (PTR) deberá presentar dos conectores (uno para cada sentido de transmisión), hembra coaxial, definidos por la norma UNE 20628-13+1M:1998 [4].

2.2 Características eléctricas: Las características eléctricas de los circuitos que presente el Punto de Terminación de Red (PTR) serán las que se especifican en la recomendación G.703 del CCITT (1991) [1].

La velocidad digital en los pares coaxiales (interfaz asimétrico) corresponderá con la nominal de 2.048 Kbit/s.

El valor de las impedancias de salida y entrada será de 75 Ω , en cada caso.

2.3 Características funcionales: Las características lógicas y funcionales de los circuitos incluidos en la recomendación G.703 del CCITT (1991) [1], que se utilicen en cada uno de los PTR's serán los que especifica la mencionada recomendación.

MINISTERIO DE ADMINISTRACIONES PÚBLICAS

9005 REAL DECRETO 575/1999, de 9 de abril, sobre ampliación de medios personales, materiales y presupuestarios traspasados a la Generalidad de Cataluña por el Real Decreto 391/1998, de 13 de marzo, en materia de tráfico y circulación de vehículos a motor.

El artículo 150.2 de la Constitución prevé que el Estado puede transferir a las Comunidades Autónomas, mediante Ley Orgánica, facultades correspondientes a materias de titularidad estatal que por su propia naturaleza sean susceptibles de transferencia.