

FIG. 2

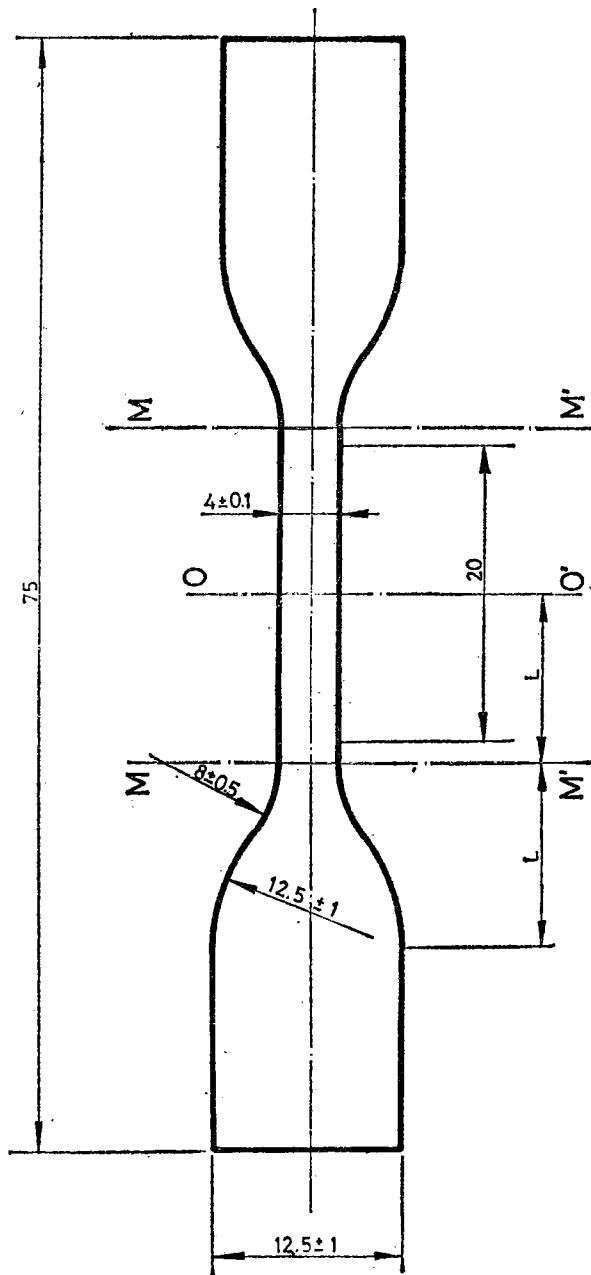
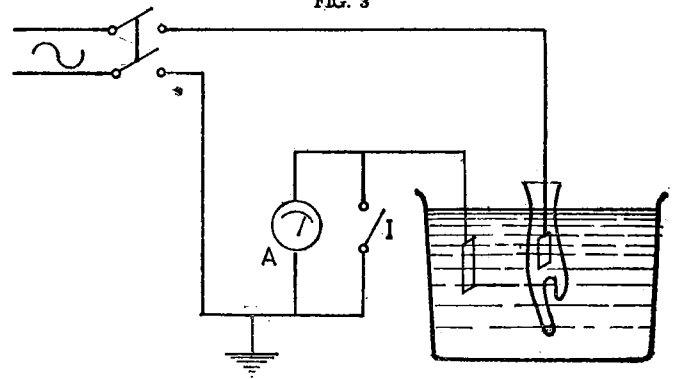


FIG. 3



Esquema de la instalación

INDICE

Introducción

1. ALCANCE Y GENERALIDADES

- 1.1. Objeto.
- 1.2. Definiciones.
- 1.3. Clasificación.

2. CARACTERISTICAS

- 2.1. Materiales y fabricación.
- 2.2. Forma.
- 2.3. Dimensiones.
 - 2.3.1. Talla.
 - 2.3.2. Longitud.
 - 2.3.3. Espesor.

3. REQUISITOS

- 3.1. Propiedades mecánicas.
 - 3.1.1. Resistencia a la tracción.
 - 3.1.2. Alargamiento a la rotura.
 - 3.1.3. Deformación permanente.
- 3.2. Propiedades eléctricas.
- 3.3. Resistencia al envejecimiento.

4. PROCEDIMIENTOS DE ENSAYO

- 4.1. Inspección ocular.
- 4.2. Medidas dimensionales.
 - 4.2.1. Talla.
 - 4.2.2. Longitud.
 - 4.2.3. Espesor.
- 4.3. Envejecimiento.
- 4.4. Ensayos mecánicos.
 - 4.4.1. Número de probetas y dimensiones.
 - 4.4.2. Resistencia a la tracción y alargamiento.
 - 4.4.3. Deformación permanente.
- 4.5. Ensayos eléctricos.
 - 4.5.1. Preparación de los guantes para los ensayos.
 - 4.5.2. Realización de los ensayos.
- 4.6. Evaluación de resultados.

5. ANEXOS

- I. TABLAS
- II. FIGURAS

II. Autoridades y personal

NOMBRAMIENTOS, SITUACIONES E INCIDENCIAS

PRESIDENCIA DEL GOBIERNO

18526

ORDEN de 31 de julio de 1975 por la que se anula el destino que se cita al Teniente Auxiliar de Artillería que se menciona.

Excmos. Sres.: Como rectificación a la Orden de 10 de junio de 1975 («Boletín Oficial del Estado» número 160), por la que se

adjudicaba, con carácter definitivo a todos los efectos, los destinos o empleos civiles puestos a disposición de esta Junta calificadora y que fueron anunciados como formando parte del concurso número 81,

Esta Presidencia del Gobierno dispone lo siguiente:

Artículo único.—Queda anulado el destino: «Presidencia del Gobierno.—Cuerpo General Auxiliar de la Administración Civil del Estado, Ministerio de Hacienda, Barcelona», adjudicado, con carácter definitivo, al Teniente Auxiliar de Artillería don José

Carmelo Granda, por haber ingresado en la Escala Especial de Jefes y Oficiales del Ejército de Tierra, O.C. de 15 de julio de 1975 («Diario Oficial del Ministerio del Ejército» número 160).

Lo digo a VV. EE. para su conocimiento y efectos.
Dios guarde a VV. EE. muchos años.

Madrid, 31 de julio de 1975.—P. D., el General Presidente de la Junta Calificadora de Aspirantes a Destinos Civiles, José López-Barrón Cerruti.

Excmos. Sres. Ministros...

MINISTERIO DE JUSTICIA

18527 *RESOLUCION de la Dirección General de Justicia por la que se resuelve concurso de traslado anunciado entre Secretarios de la Administración de Justicia, rama de Tribunales.*

Visto el expediente formado para la provisión de plazas de Secretarios de la Administración de Justicia, rama de Tribunales, en las Audiencias que se mencionan, y de conformidad con lo dispuesto en el artículo 14 del Reglamento orgánico de 2 de mayo de 1968.

Esta Dirección General ha resuelto nombrar para la plaza de Secretario de la Sala de lo Contencioso-Administrativo de la Audiencia Territorial de Cáceres a don José Ramón Jurado Pousibet, actualmente Secretario de la Sección Primera de lo Criminal de la Audiencia Territorial de Barcelona, por ser el concursante que, reuniendo las condiciones legales, ostenta derecho preferente para desempeñarla; y declarar desierta, por falta de solicitantes, la Secretaría de la Sección Segunda de la Audiencia Provincial de Bilbao.

Lo digo a V. S. para su conocimiento y efectos.

Dios guarde a V. S. muchos años.

Madrid, 28 de julio de 1975.—El Director general, por delegación, Gustavo Lescure Martín.

Sr. Jefe del Servicio de Personal de los Cuerpos de Función Asistencial a la Administración de Justicia.

MINISTERIO DEL EJERCITO

18528 *DECRETO 2040/1975, de 17 de julio, por el que se promueve al empleo de General de Brigada de Infantería al Coronel de dicha Arma don José Álvarez-Arenas Pacheco, nombrándole Jefe de la Brigada de Infantería Motorizada número veintidós.*

Por existir vacante en la Escala de Generales de Brigada de Infantería y en consideración a los servicios y circunstancias del Coronel de dicha Arma don José Álvarez-Arenas Pacheco, a propuesta del Ministro del Ejército y previa deliberación del Consejo de Ministros en su reunión del día diecisiete de julio de mil novecientos setenta y cinco,

Vengo en promoverle al empleo de General de Brigada de Infantería con la antigüedad del día dos del corriente mes y año, nombrándole Jefe de la Brigada de Infantería Motorizada número veintidós.

Así lo dispongo por el presente Decreto, dado en Madrid a diecisiete de julio de mil novecientos setenta y cinco.

FRANCISCO FRANCO

El Ministro del Ejército,
FRANCISCO COLOMA GALLEGOS

18529 *DECRETO 2041/1975, de 26 de julio, por el que se dispone que el General de Brigada de Artillería don Vicente Melgar Torija pase a la situación de «Reserva», cesando en su actual destino.*

Por aplicación de lo determinado en el artículo cuarto de la Ley de cinco de abril de mil novecientos cincuenta y dos,

Vengo en disponer que el General de Brigada de Artillería don Vicente Melgar Torija pase a la situación de reserva, por haber cumplido la edad reglamentaria el día veinticinco del corriente mes y año, cesando en su actual destino.

Así lo dispongo por el presente Decreto, dado en Madrid a veintiséis de julio de mil novecientos setenta y cinco.

FRANCISCO FRANCO

El Ministro del Ejército,
FRANCISCO COLOMA GALLEGOS

MINISTERIO DE HACIENDA

18530 *ORDEN de 21 de julio de 1975 por la que se nombra funcionario del Cuerpo Especial de Profesores Químicos de los Laboratorios de Aduanas al opositor que aprobó las pruebas selectivas convocadas por Orden de 10 de octubre de 1974.*

Ilmo. Sr.: Una vez superadas las pruebas selectivas para ingreso en el Cuerpo Especial de Profesores Químicos de los Laboratorios de Aduanas, convocadas por Orden de este Departamento de 10 de octubre de 1974 («Boletín Oficial del Estado» del día 24 siguiente) y vista la propuesta definitiva que formula el Tribunal examinador y V. I., con arreglo a lo dispuesto en la base 10 de la citada Orden de convocatoria.

Este Ministerio, en ejercicio de la facultad señalada en el número 2 del artículo 17 de la Ley articulada de Funcionarios Civiles del Estado, de 7 de febrero de 1964, ha tenido a bien nombrar funcionario del Cuerpo Especial de Profesores Químicos de los Laboratorios de Aduanas al candidato siguiente:

Número de Registro de Personal A08HA45.—Don César Verdejo Morales. Fecha de nacimiento: 17 de febrero de 1946.

Para la adquisición de la condición de funcionario de carrera, deberá dicho candidato dar cumplimiento a lo que se dispone en los apartados c) y d) del artículo 36 de la mencionada Ley, certificándose el cumplimiento de lo que en los mismos se preceptúa.

Lo que comunico a V. I. para su conocimiento y efectos.

Dios guarde a V. I. muchos años.

Madrid, 21 de julio de 1975.—P. D., el Subsecretario de Hacienda, Fernando Benzo Mestre.

Ilmo. Sr. Director general de Aduanas.

18531 *ORDEN de 23 de julio de 1975 por la que se declara la caducidad del nombramiento de Corredor Colegiado de Comercio de la plaza mercantil de Gandia, por jubilación por edad del señor Erades Coquillat.*

Ilmo Sr.: De conformidad con lo dispuesto en el número 4.º del artículo 76 del Reglamento para el Régimen interior de los Colegios Oficiales de Corredores de Comercio, de su Junta Central, y regulando el ejercicio del cargo de Corredor Colegiado de Comercio, aprobado por Decreto 853/1959, de 27 de mayo, Este Ministerio acuerda:

Primero.—Jubilación, con carácter forzoso, con efectos del día 20 de agosto de 1975, fecha en que cumple el interesado los setenta y cinco años de edad, al Corredor Colegiado de Comercio de la plaza mercantil de Gandia, adscrita al Colegio de Valencia, don Rafael Erades Coquillat.

Segundo.—Que se declare caducado el nombramiento del citado Corredor a partir de la expresada fecha, y abierto el plazo de seis meses para presentar contra su fianza las reclamaciones que procedan por cuantos se consideren con derecho a oponerse a la devolución de la misma; y

Tercero.—Que se comuniquen así a la Junta Sindical del Colegio Oficial de Corredores de Comercio de Valencia para que tramite la publicación de esta Orden en el «Boletín Oficial» de la provincia y la anuncie en el tablón de edictos de la Corporación.

Lo que se comunica a V. I. para su conocimiento y efectos.

Dios guarde a V. I.

Madrid, 23 de julio de 1975.—P. D., el Director general de Política Financiera, Francisco José Mañas López.

Ilmo. Sr. Director general de Política Financiera.

MINISTERIO DE LA GOBERNACION

18532 *RESOLUCION de la Dirección General de Sanidad por la que se eleva a definitiva la lista provisional de plazas del Concurso Ordinario para provisión de puestos de trabajo vacantes en las plantillas del Cuerpo de Médicos de Casas de Socorro y Hospitales Municipales, declarados a extinguir, y de Médicos titulares, convocado por otra de 5 de abril de 1974.*

Transcurrido el plazo establecido en Resolución de esta Dirección General de 2 de mayo de 1975 («Boletín Oficial del Estado» de 11 de junio), por la que se elevaba a definitiva la lista provisional de plazas del Concurso Ordinario para provisión de puestos de trabajo vacantes en las plantillas del Cuerpo de Médicos de Casas de Socorro y Hospitales Municipales, declarado a extinguir, y de Médicos titulares, convocados por otra de 5 de abril de 1974 («Boletín Oficial del Estado» del 30 del mismo mes).