

## MINISTERIO DE LA VIVIENDA

**21544** ORDEN de 10 de octubre de 1975 por la que se aprueba la norma tecnológica NTE-QTZ/1975 «Cubiertas tejados de zinc». (Conclusión.)

Ilustrísimo señor:

En aplicación del Decreto 3565/1972, de 23 de diciembre («Boletín Oficial del Estado» del 15 de enero de 1973), a propuesta de la Dirección General de Arquitectura y Tecnología de la Edificación y previo informe del Ministerio de Industria y del Consejo Superior de la Vivienda, este Ministerio ha resuelto:

Artículo primero.—Se aprueba provisionalmente la norma tecnológica de la edificación, que figura como anexo de la presente Orden, NTE-QTZ/1975.

Artículo segundo.—La NTE-QTZ/1975 regula las actuaciones de Diseño, Cálculo, Construcción, Control, Valoración y Mantenimiento y se encuentra contenida en el anexo de la clasificación sistemática bajo los epígrafes de «Cubiertas tejados de zinc». (Conclusión.)

Artículo tercero.—La presente norma entrará en vigor a partir de su publicación en el «Boletín Oficial del Estado» y podrá ser utilizada a efectos de lo dispuesto en el Decreto 3565/1972, con excepción de lo establecido en sus artículos octavo y décimo.

Artículo cuarto.—En el plazo de seis meses naturales, contados a partir de la publicación de la presente Orden en el «Boletín Oficial del Estado», sin perjuicio de la entrada en vigor que en el artículo anterior se señala y al objeto de dar

cumplimiento a lo establecido en el artículo quinto del Decreto 3565/1972, las personas que lo crean conveniente, y especialmente aquellas que tengan debidamente asignada la responsabilidad de la planificación o de las diversas actuaciones tecnológicas relacionadas con la norma que por esta Orden se aprueba, podrán dirigirse a la Dirección General de Arquitectura y Tecnología de la Edificación (Subdirección General de Tecnología de la Edificación-Sección de Normalización), señalando las sugerencias u observaciones que a su juicio puedan mejorar el contenido o aplicación de la norma.

Artículo quinto.—1. Consideradas, en su caso, las sugerencias remitidas y a la vista de la experiencia derivada de su aplicación, la Dirección General de Arquitectura y Tecnología de la Edificación propondrá a este Ministerio las modificaciones pertinentes a la norma que por la presente Orden se aprueba.

2. Transcurrido el plazo de un año, a partir de la fecha de publicación de la presente Orden, sin que hubiera sido modificada la norma en la forma establecida en el párrafo anterior, se entenderá que ha sido definitivamente aprobada, a todos los efectos prevenidos en el Decreto 3565/1972, incluidos los de los artículos octavo y décimo.

Artículo sexto.—Quedan derogadas las disposiciones vigentes que se opongan a lo dispuesto en esta Orden.

Lo que comunico a V. I. para su conocimiento y efectos.  
Dios guarde a V. I.  
Madrid, 10 de octubre de 1975.

RODRIGUEZ DE MIGUEL

Ilmo Sr. Director general de Arquitectura y Tecnología de la Edificación.



1

**NTE  
Construcción**

Cubiertas

# Tejados de Zinc

Zinc Roofing Construction



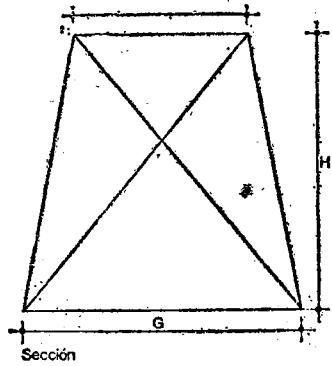
3

**QTZ**

1975

## 1. Especificaciones

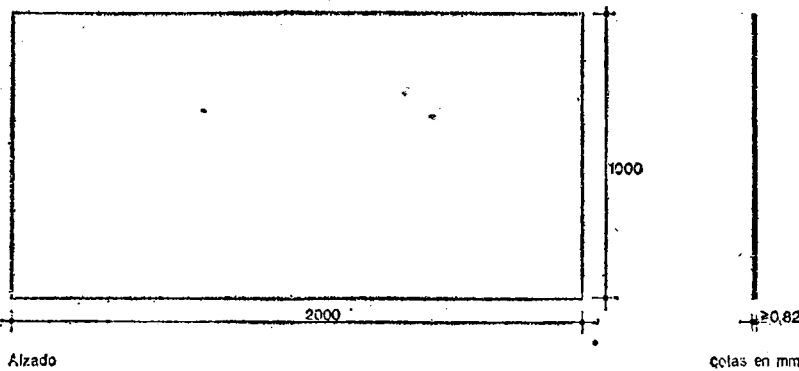
### QTZ-1 Listón trapecial-G-I-H



De madera de pino con sección trapecial.  
Tendrá un envejecimiento natural de 6 meses o habrán sido estabilizadas sus tensiones.  
Su humedad no será superior al 6% en zonas del interior y al 12% en zonas del litoral.  
Estará aclimatada al lugar de empleo.  
Vendrá tratada contra ataques de insectos y hongos.  
Dimensiones en mm:

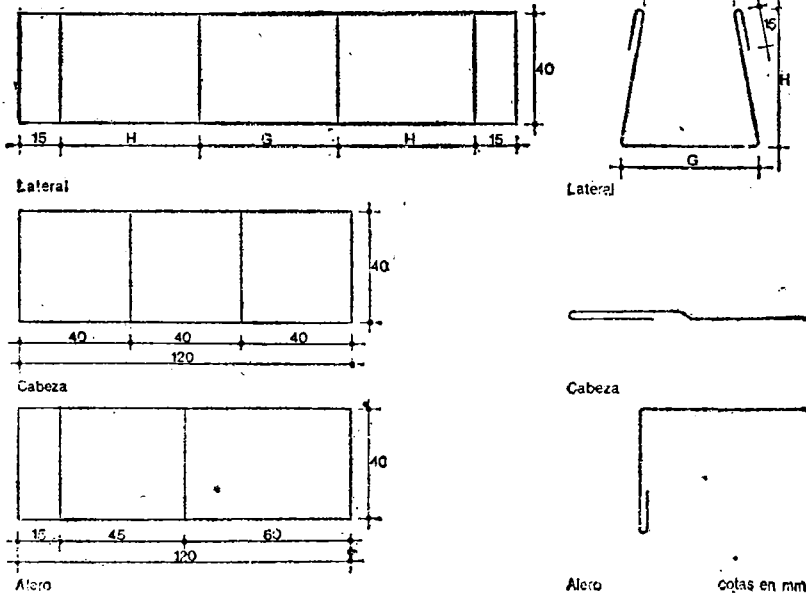
G : 50;60  
I : 30;50  
H : 50;90

### QTZ-2 Chapa lisa



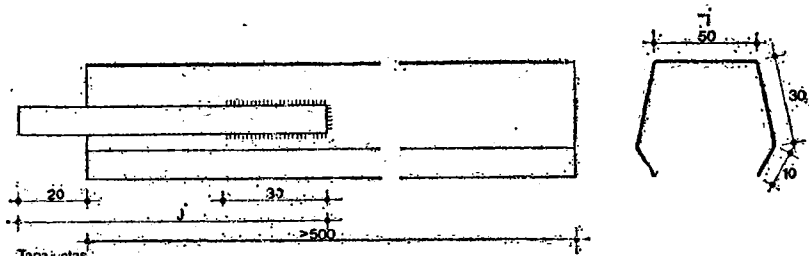
Chapa de zinc laminado, de calidad I según UNE 37.301 1ª Revisión  
Peso específico 7 kg/dm<sup>3</sup>.  
Espesor no menor de 0,82 mm.  
Ancho 1.000 mm.  
Longitud 2.000 mm.  
Cada chapa llevará marca y sello del fabricante.

### QTZ-3 Grapa-Tipo

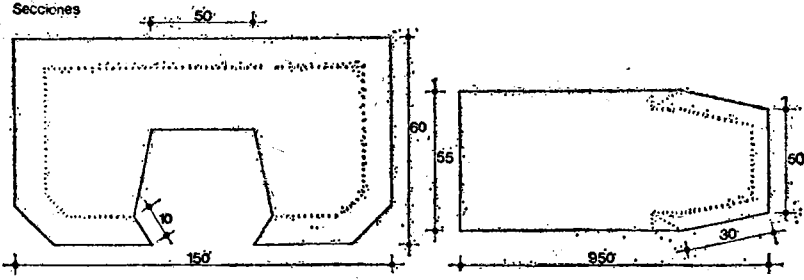


Chapa de zinc laminado, de calidad I según UNE 37.301 1ª Revisión  
Peso específico 7 kg/dm<sup>3</sup>.  
Espesor no menor de 0,82 mm.  
Ancho 40 mm.  
Se ajustará a los tres tipos siguientes:  
Tipo lateral: Longitud de desarrollo de 180 mm y 270 mm.  
Tipo de alero: Longitud de desarrollo 120 mm.  
Tipo de cabeza: Longitud de desarrollo de 120 mm.

**QTZ-4 Tapajuntas y piezas especiales-J**

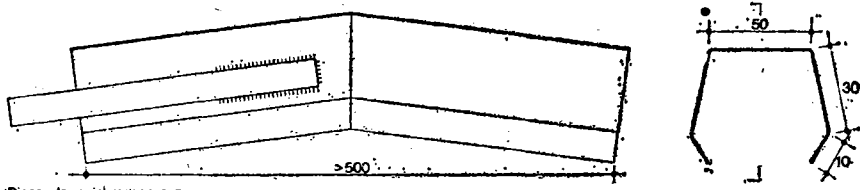


Tapajuntas  
Secciones

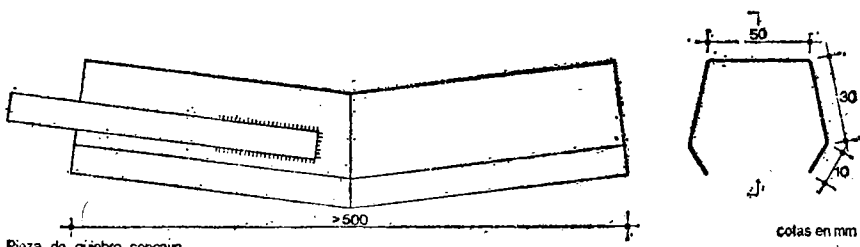


Pieza de contratalón  
Alzados

Pieza de talón



Pieza de quebro convexo  
Secciones

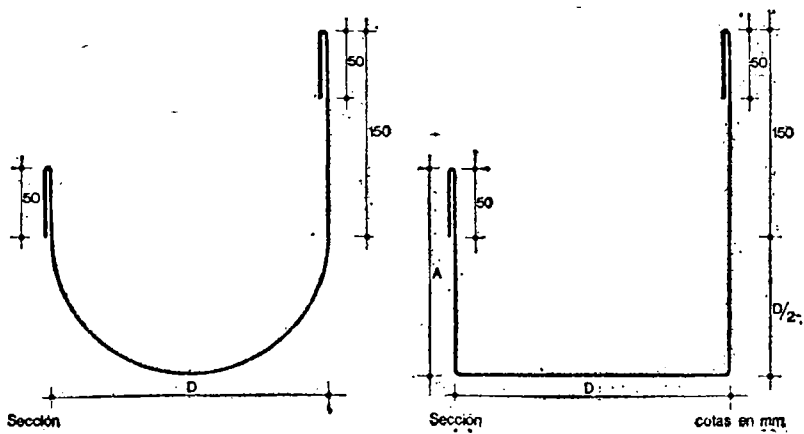


Pieza de quebro concavo  
Secciones

Chapa de zinc laminado de calidad I según UNE 37.301 1.ª Revisión.  
Peso específico 7, kg/dm<sup>3</sup>.  
Espesor no menor de 0,82 mm.  
Tapajuntas y piezas de quebro convexo y cóncavo.  
Longitud no menor de 500 mm.  
Dimensión J en mm: 90,150.  
Estarán dotados de dos ratillas soldadas en uno de sus extremos para solape y engatillado de los distintos tramos.  
Pieza de contratalón y pieza de talón.

cotas en mm

**QTZ-5 Canalón-A-D**



Sección

Sección

cotas en mm

Pieza de sección rectangular o semi-circular de chapa de zinc laminado de calidad I según UNE 37.301 1.ª Revisión.  
Peso específico 7 kg/dm<sup>3</sup>.  
Espesor no menor de 0,82 mm.  
Dimensiones en mm:  
A: 100; 150; 200; 250;  
D: 100; 150; 200; 250;  
El fabricante suministrará abrazaderas de pletina de acero galvanizado de 30x5 mm, o de resistencia equivalente.



2

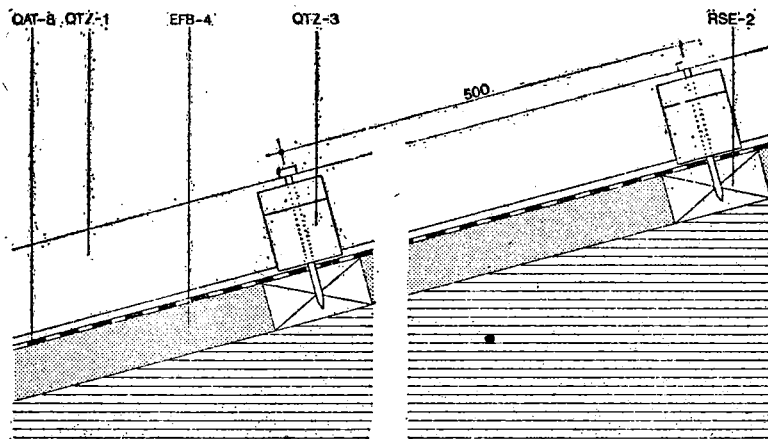
Cubiertas  
**Tejados de Zinc**

Zinc Roofing Construction

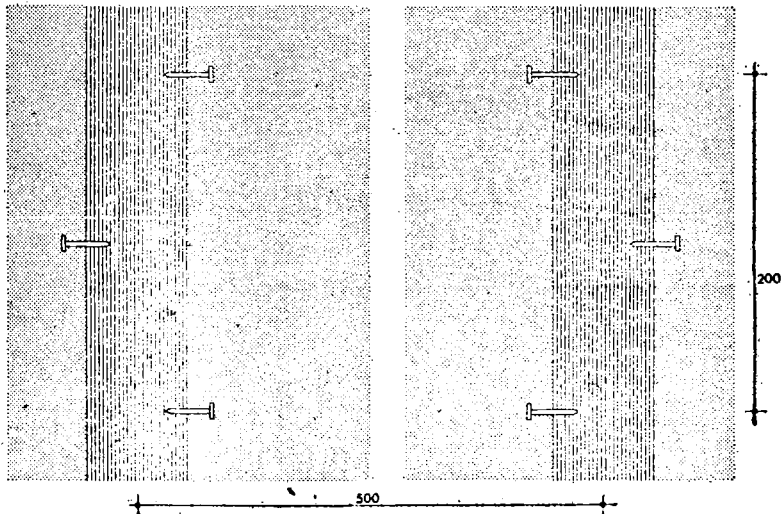


4

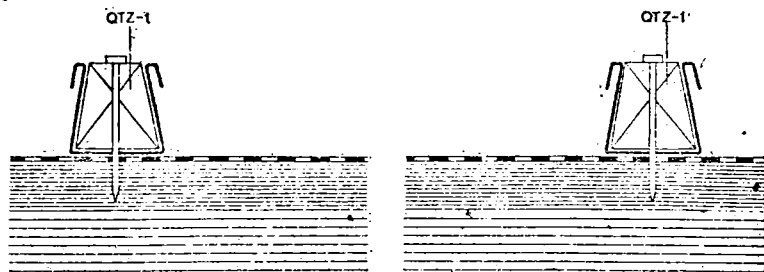
**QTZ-6 Base de fijación-G-H-I-Tipo**



Sección



Planta



Sección

cotas en mm

**RSE-2 Rastrel:**  
De 60-80 mm. En sus caras laterales llevará puntas clavadas de longitud 30 mm, separadas como máximo 200 mm, de forma que penetren en el rastrel 15 mm.  
Se colocarán sobre el soporte dispuestos con una separación de 500 mm entre ejes, perpendicularmente a la línea de máxima pendiente del faldón, empezando con la colocación del rastrel en el borde del alero y siguiendo en sentido ascendente. Se dispondrá un rastrel a lo largo de la cumbre y de las limatesas y dos en las limahoyas y en los quiebros.  
Los rastreles que corten juntas estructurales del edificio se interrumpirán en ellas.

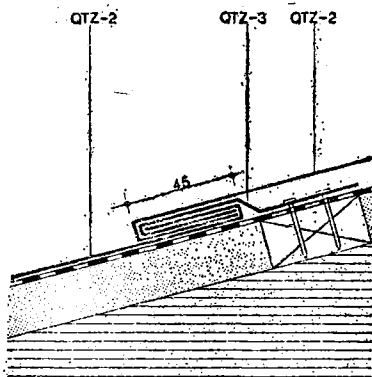
**EFB-4 Mortero de agarre M-40b.**  
De cemento y arena de dosificación 1:6.  
Se extenderá en los espacios comprendidos entre rastreles en un espesor de 30 mm y se enrasará su superficie con la cara superior del rastrel.

**QAT-8 Imprimación de base asfáltica.**  
Se extenderá sobre el hormigón una vez fraguado en una cantidad no menor de 300 g/m<sup>2</sup>.

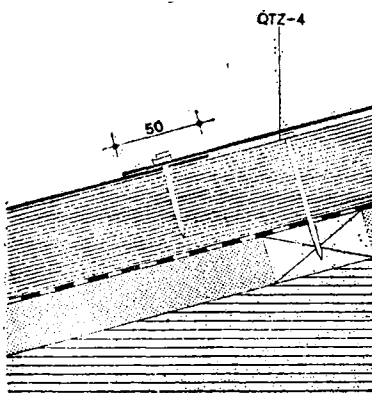
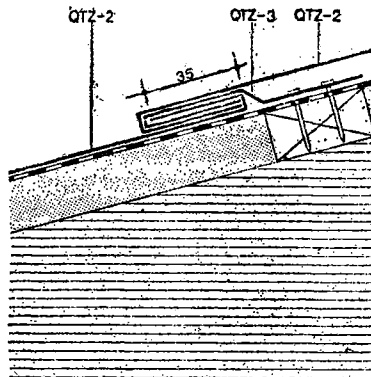
**QTZ-1 Listón trapezoidal.**  
De dimensiones:  
G=50 mm, I=30 mm y  
H=50 mm.  
Se colocarán sobre la imprimación asfáltica y con una separación de 1.990 mm entre ejes, perpendicularmente a los rastreles, apoyando al menos en tres de éstos y clavados con dos puntas en sus encuentros.

**QTZ-3 Grapa.**  
Tipo lateral. Se colocarán una vez replanteados los listones pasando por debajo de éstos en su encuentro con el rastrel.

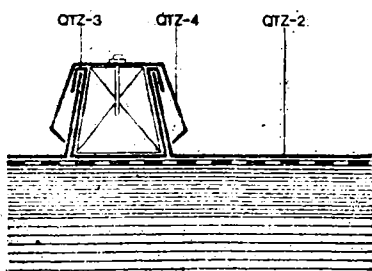
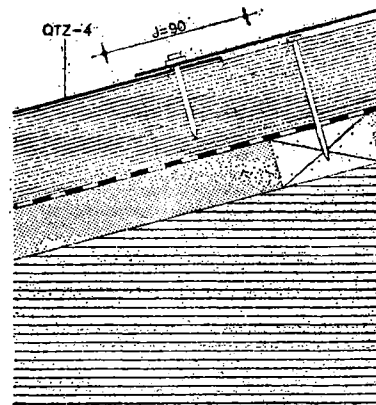
**QTZ-7 Faldón-J-Tipo**



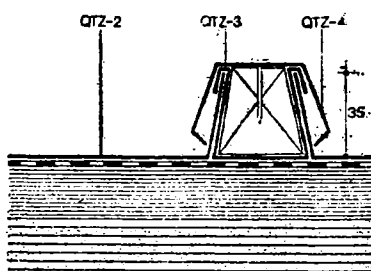
Sección



Sección



Sección



cotas en mm

**QTZ-3 Grapa.**

Tipo de cabeza.  
Se clavarán dos grapas por cada chapa en los rastreles de faldón comprendidos entre cada dos listones, con puntas redondas de cabeza plana rayada de 2.30 mm, a una distancia no menor de 20 mm de los bordes.

**QTZ-2 Chapa lisa.**

Una vez cortada se doblarán sus bordes de la forma siguiente:  
Borde superior: Pestaña cerrada de 35 mm hacia arriba.  
Borde inferior: Pestaña cerrada de 45 mm hacia abajo.  
Bordes laterales: Pestaña abierta de 35 mm hacia arriba. Se iniciará la colocación desde el alero hacia la cumbre, engatillando la pestaña inferior de la chapa con la superior del alero.  
Las pestañas laterales se engatillarán con las grapas colocadas en los listones, que se irán doblando sobre la pestaña en una longitud de 15 mm.  
La pestaña superior se engatillará con las dos grapas de cabeza previstas durante la colocación del listón especial.

**QTZ-4 Tapajuntas y piezas especiales.**

De dimensión  $j = 90$  mm.  
Se colocará sobre el listón, montando sobre las pestañas laterales de la chapa lisa, anclado al listón con dos puntas de cabeza plana, ancha de 2.30 mm, y solapado con el tapajuntas de alero.  
Las puntas se clavarán en el solape que tendrá una longitud de 50 mm colocando entre el tapajuntas una arandela de plomo.



3

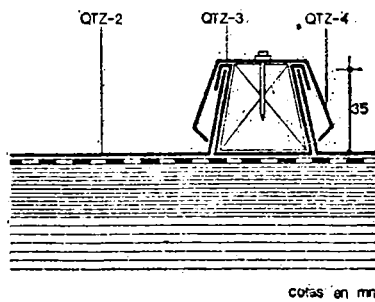
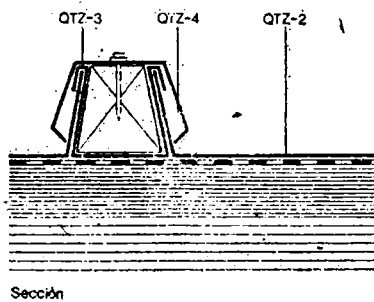
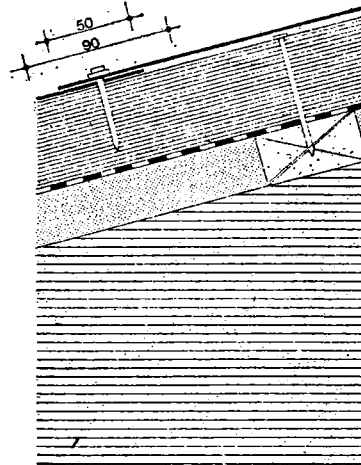
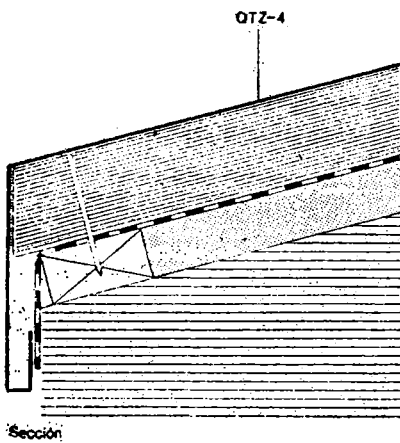
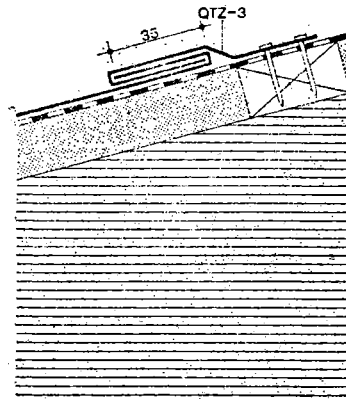
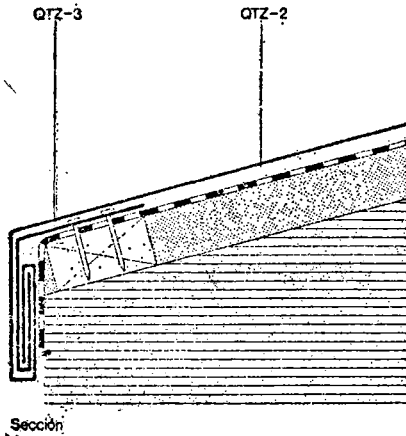
Cubiertas  
**Tejados de Zinc**

Zinc Roofing. Construction



5

**QTZ-3 Alero-J Tipo**



**QTZ-3 Grapa.**

Tipo de alero.  
Se clavarán dos grapas en el rastrel de borde del alero comprendido entre cada dos listones, con puntas redondas de cabeza plana rayada de 2-30 mm, a una distancia no menor de 20 mm de los bordes.

Grapa Tipo de cabeza.  
Se clavarán dos grapas en el segundo rastrel de la base de fijación contado a partir del borde, con puntas de cabeza plana rayada de 2-30 mm, a una distancia no menor de 20 mm de los bordes.

**QTZ-2 Chapa lisa.**

Una vez cortada, se doblarán sus bordes de la forma siguiente:

- Borde inferior: Pestaña abierta de 70 mm hacia abajo, redoblada en pestaña cerrada de 15 mm.

- Borde superior: Pestaña cerrada de 35 mm hacia arriba.

- Bordes laterales: Pestaña abierta de 35 mm hacia arriba. Se colocará a partir del borde, sobre la base de imprimación y se engatillará encajando la pestaña inferior con las grapas de alero ancladas en los rastreles de borde; las pestañas laterales se engatillarán con las grapas colocadas de los listones que se irán doblando sobre la pestaña en una longitud de 15 mm.

La pestaña superior se engatillará con las dos grapas de cabeza previstas en el rastrel.

**QTZ-4 Tapajuntas y piezas especiales.**

De dimensión J = 90 mm. Se colocará sobre el listón, montando sobre las pestañas laterales de la chapa lisa, anclado al listón con dos puntas de cabeza plana ancha de 2-30 mm.

Entre la cabeza de las puntas y el tapajuntas se dispondrá una arandela de plomo.

Para remate se colocará una pieza de talón soldada al tapajuntas y doblada en su borde inferior con una pestaña de 15 mm.

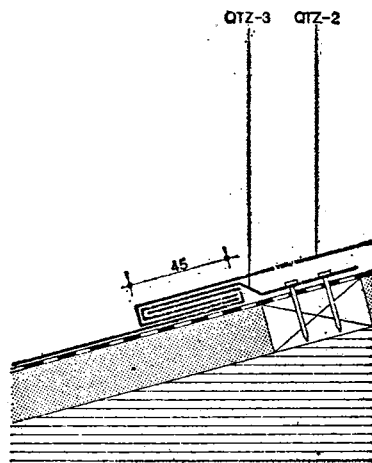
Ministerio de la Vivienda - España

CI/SfB

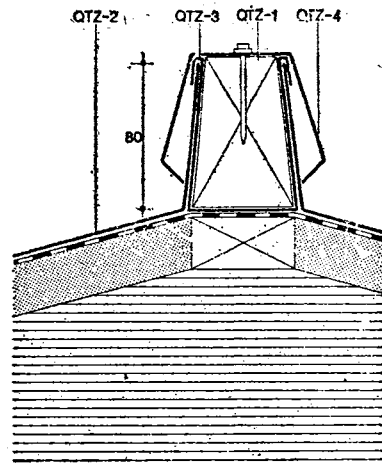
(47) Mh7

CDU 69.024.156.39175

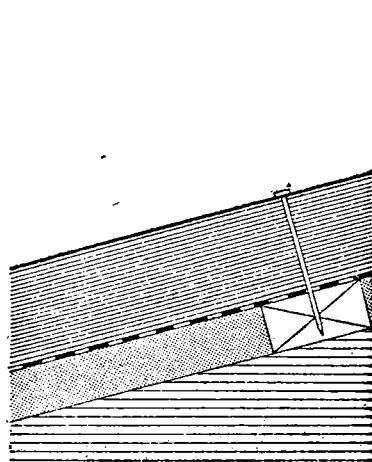
**QTZ-9 Cumbre-G.H.I.J. Tipo**



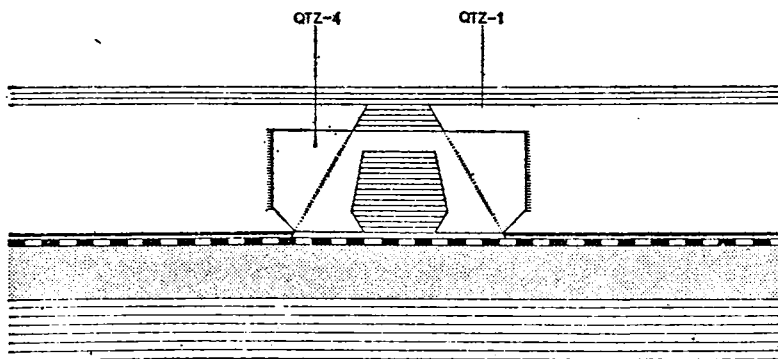
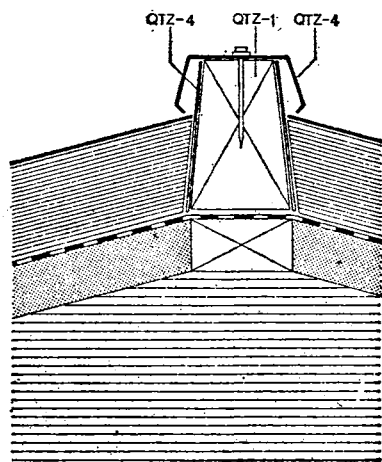
Sección



colas en mm



Sección



Sección

**QTZ-3 Grapa.**  
Tipo lateral. Se colocarán una vez replanteado el listón trapecial, pasando por debajo de éste y distanciadas 500 mm entre sí.

**QTZ-1 Listón trapecial:**  
De dimensiones:  
G = 60 mm, l = 50 mm y H = 90 mm.  
Se colocará sobre el rastrel de cumbre, a tope, y clavado con dos puntas cada 500 mm.

**QTZ-2 Chapa lisa.**  
Una vez cortada, se doblarán sus bordes de la forma siguiente:  
- Borde inferior. Pestaña cerrada de 45 mm hacia abajo.  
- Bordo superior. Pestaña abierta de 80 mm hacia arriba.  
- Bordes laterales. Pestaña abierta de 35 mm hacia arriba.  
Se colocará sobre la base de imprimación y se engatillará encajando la pestaña inferior con la pestaña superior de la última chapa de faldón, y sus bordes laterales se engatillarán con las grapas colocadas en los listones del faldón, que se irán doblando sobre la pestaña en una longitud de 15 mm. La pestaña superior se engatillará con las grapas colocadas en el listón de cumbre, que se irán doblando sobre ella en una longitud de 15 mm.

**QTZ-4 Tapajuntas y piezas especiales.**  
De dimensión J = 150 mm.  
Se colocará sobre el listón de cumbre, montado sobre la pestaña superior de la chapa lisa y anclado al listón con dos puntas de cabeza plana ancha de 2.30 mm, colocando entre el tapajuntas y las puntas una arandela de plomo.

Las puntas se clavarán en el solape, que tendrá una longitud de 100 mm.

En el encuentro de los tapajuntas de faldón y el de cumbre, se dispondrá una pieza de contratalón, soldada a la pestaña superior de la chapa lisa.



4

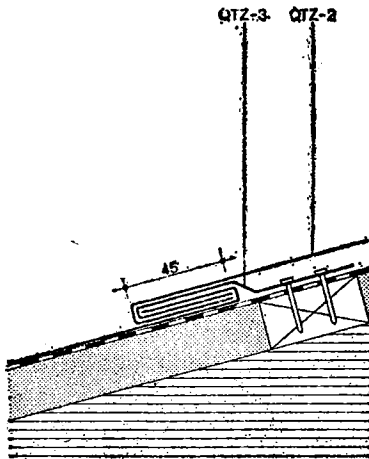
Cubiertas  
**Tejados de Zinc**

Zinc Roofing: Construction

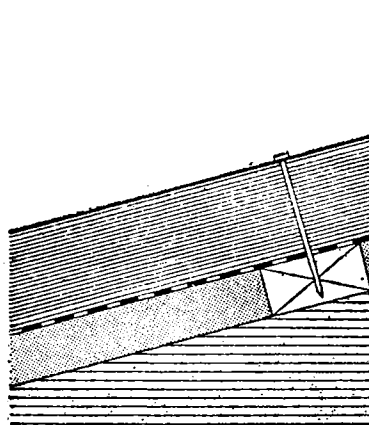
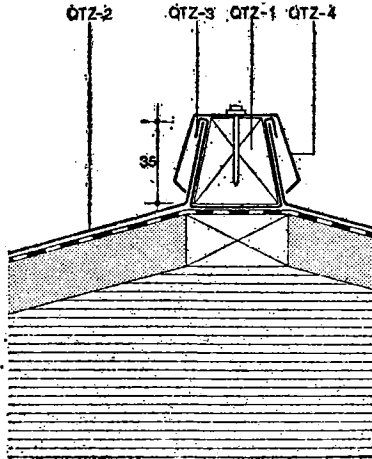


6

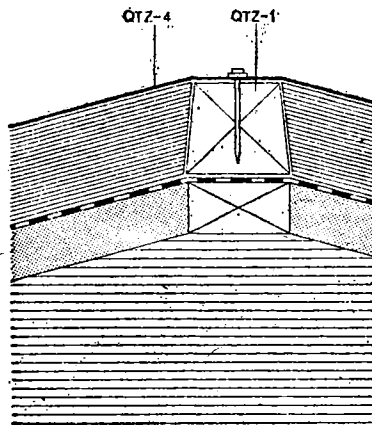
**QTZ-10 Limatesa-G-H-I-J. Tipo**



Sección



Sección



colas en mm

**QTZ-3 Grapa.**  
Tipo lateral. Se colocarán una vez replanteado el listón trapecial, pasando por debajo de éste y distanciadas 500 mm entre sí.

**QTZ-1 Listón trapecial.**  
De dimensiones:  
G = 50 mm, l = 30 mm y H = 50 mm.  
Se colocará sobre el rastrel de limatesa a tope y clavado con dos puntas cada 500 mm.

**QTZ-2 Chapa lisa:**  
Una vez cortada, se doblarán sus bordes de la forma siguiente:  
- Borde inferior. Pestaña cerrada de 45 mm hacia abajo.  
- Borde superior. Pestaña abierta de 35 mm hacia arriba.  
- Bordes laterales. Pestaña abierta de 35 mm hacia arriba.  
Se colocará sobre la base de imprimación y se engatillará encajando la pestaña inferior con la pestaña superior de la última chapa de faldón, y sus bordes laterales se engatillarán con las grapas colocadas en los listones del faldón, que se irán doblando sobre la pestaña en una longitud de 15 mm. La pestaña superior se engatillará con las grapas colocadas en el listón de cumbrera, que se irán doblando sobre ella en una longitud de 15 mm.

**QTZ-4 Tapajuntas y piezas especiales:**  
De dimensión J = 90 mm.  
Se colocará sobre el listón de limatesa, montando sobre la pestaña superior de la chapa lisa y anclado al listón con dos puntas de cabeza plana ancha de 2.30 mm, colocando entre el tapajuntas y las puntas una arandela de plomo.  
Las puntas se clavarán en el solape, que tendrá una longitud de 100 mm.  
En el encuentro de los tapajuntas de faldón y el de limatesa, se dispondrá una pieza de contratalón soldada a la pestaña superior de la chapa lisa.

Ministerio de la Vivienda - España

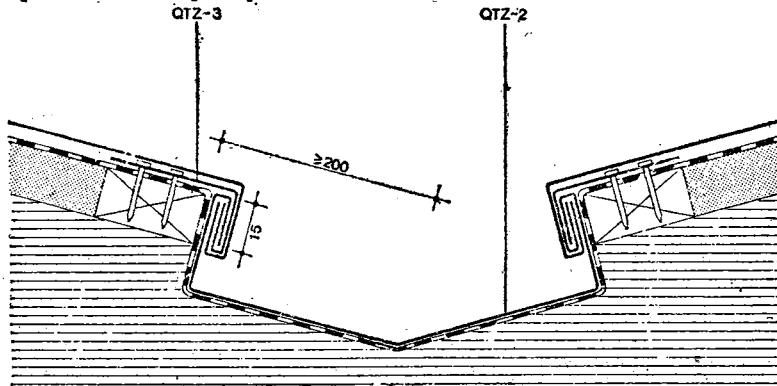
CI/SfB

(47) Mh7

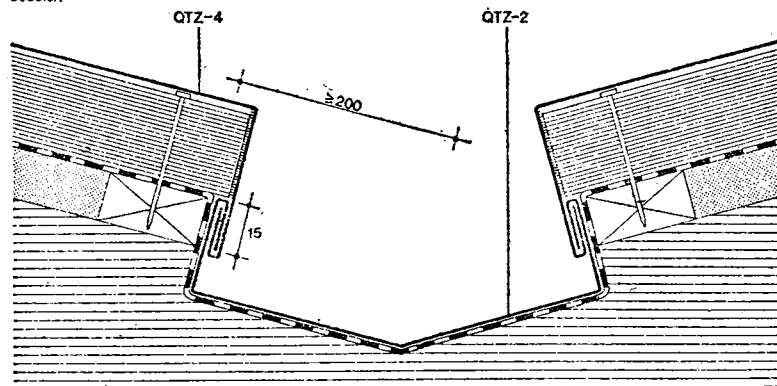
CDU 69.024.158:69175



**QTZ-11 Limahoya-Tipo**



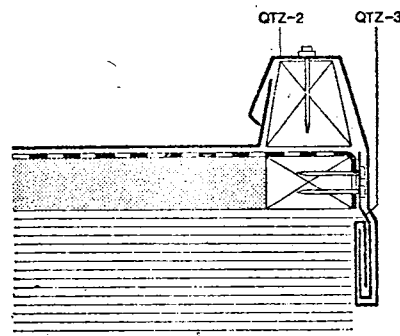
Sección



Sección

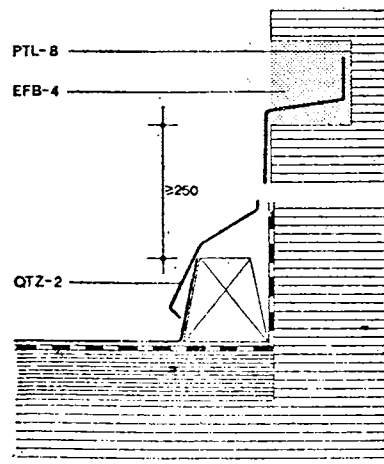
cotas en mm

**QTZ-12 Borde libre-Tipo**



Sección

**QTZ-13 Encuentro de faldón con paramento**



Sección

cotas en mm

**QTZ-3 Grapa.**  
Tipo alero. Se clavarán dos grapas en el rastrel; con puntas redondas de cabeza plana rayada de 2-30 mm a una distancia no menor de 20 mm de los bordes.

**QTZ-2 Chapa lisa.**  
Se doblará según eje longitudinal que pase por el centro de la chapa formando el ángulo de la limahoya. Sus bordes laterales se doblarán de la forma siguiente:  
• Bordes laterales. Pestaña abierta de 30 mm hacia arriba, redoblando en pestaña cerrada de 15 mm hacia abajo. Las chapas se irán soldando con entrega de 50 mm, y se colocarán sobre la base asfáltica, engatillándose con las grapas de alero colocadas en los rastreles, así como con la pestaña de la chapa de faldón.

**QTZ-4 Tapajuntas y piezas especiales.**  
Se colocará una pieza de talón en el encuentro con cada listón y a ella se soldará la chapa de limahoya.

**QTZ-3 Grapa.**  
Tipo de cabeza. Se clavará con puntas redondas de cabeza plana rayada de 2-30 mm, al rastrel de borde, cada 500 mm.

**QTZ-2 Chapa lisa.**  
Una vez cortada y doblada, se colocará de arriba a abajo, solapando 100 mm, engatillando su pestaña con la grapa anclada al listón de borde, con puntas de cabeza plana ancha de 2-30 mm. La chapa se clavará al listón en el solape y se interpondrá una arandela de plomo.

**PTL-8 Roza.**  
De 50-50 mm para recibido de la chapa de vierteaguas en el paramento.

**EFB-4 Mortero de agarre M-40b.**  
De dosificación 1:6. Se rellenará la roza fijando la chapa de zinc.

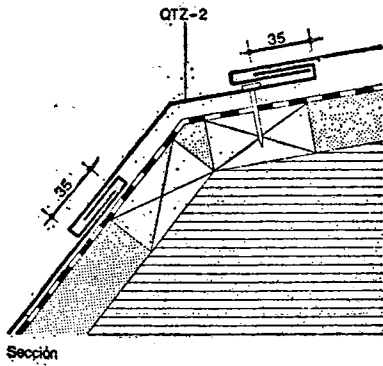
**QTZ-2 Chapa lisa.**  
De 360 mm de desarrollo. Se doblará y se recibirá a la roza formando el remate de vierteaguas del paramento. Los empalmes, con solape de 50 mm, irán soldados en todo su perímetro.



5

**NTE  
Construcción**

**QTZ-14** Quiebro de faldón



Cubiertas

**Tejados  
de Zinc**

Zinc Roofing Construction



7

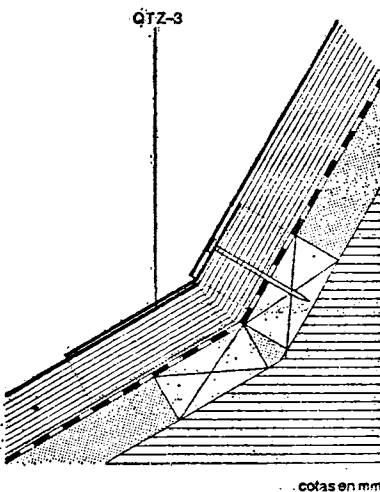
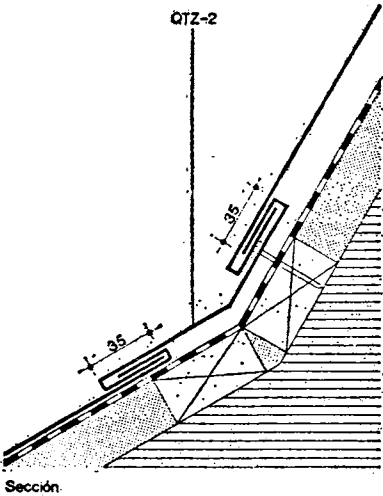
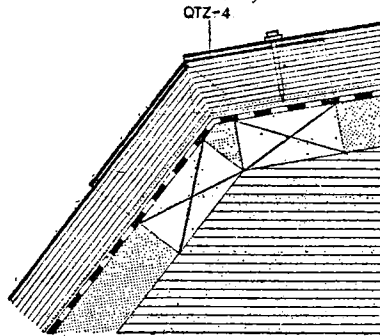
**1975**

**QTZ-2** Chapa lisa.

De 320 mm de desarrollo.  
Una vez cortada, se doblarán sus bordes de la forma siguiente:

- Borde inferior. Pestaña cerrada de 35 mm hacia abajo.
- Borde superior. Pestaña cerrada de 35 mm hacia arriba.
- Bordes laterales. Pestañas abiertas de 35 mm hacia arriba.

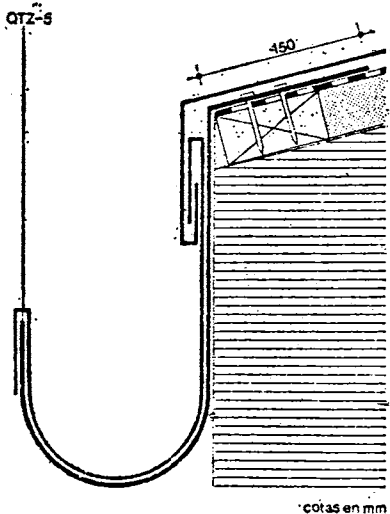
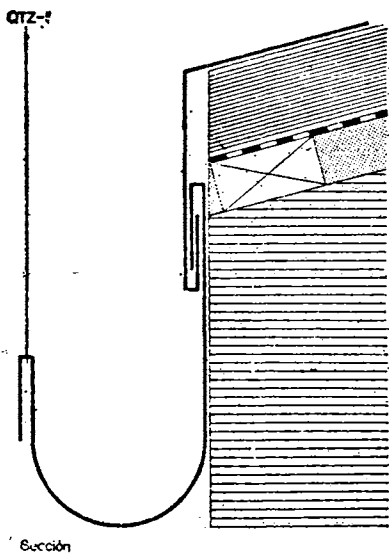
Se clavará al rastrel y se engatillará su borde superior con el borde inferior de la última chapa de faldón.  
El borde inferior se engatillará con el borde superior de la siguiente chapa de faldón.



**QTZ-4** Tapajuntas y piezas especiales.

Se colocará una pieza de quiebro, de 500 mm de longitud por encima y por debajo del tapajuntas, clavada a los listones con puntas de cabeza plana ancha de 2-30 mm en su parte superior, interponiendo una arandela de plomo.

**QTZ-15** Canalón visto-A-D



**QTZ-5** Canalón.

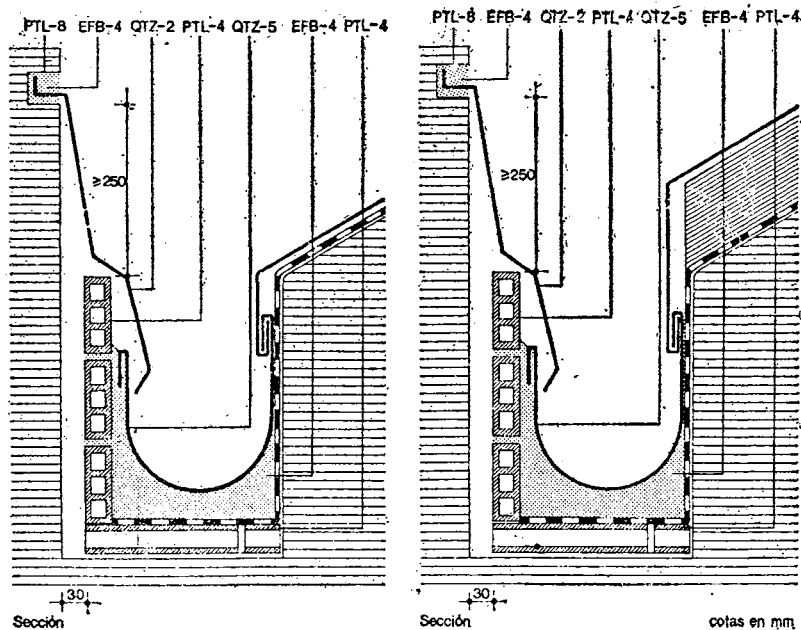
De sección rectangular o circular y dimensiones A y D en mm según Documentación Técnica.

Irá grapado a las abrazaderas, que a su vez se clavarán en el rastrel de borde de faldón, con puntas de cabeza plana rayada de 2-30 mm, con una entrega de 150 mm y separación no mayor de 500 mm.

Los empalmes, con solape de 50 mm, irán soldados en todo su perímetro.

La acometida a la bajante se realizará con emboquillado de zinc soldado al canalón.

Ministerio de la Vivienda - España

**QTZ-16 Canalón oculto-A-D**

**PTL-4 Panderete.**  
Zócalo de tabique de ladrillo hueco sencillo.  
Recibido con mortero de cemento y arena limpia de dosificación 1:6; irá anclado al paramento en puntos aislados, sin obstruir la ventilación. Su altura sobre la protección de la membrana del faldón no será inferior a 250 mm. La cara exterior del zócalo estará protegida con formación de goterón, situado a 30 mm de altura y con 30 mm de vuelo mínimo. Ladrillo hueco sencillo colocado horizontalmente y recibido con mortero de cemento y arena limpia de dosificación 1:6, sin obstruir los canales de ventilación.

**PTL-8 Roza.**  
De 50-50 mm para recibido de la chapa de vierteaguas en el paramento.

**EFB-4 Mortero de agarre M-40b.**  
De dosificación 1:6, dispuesto sobre el tablero para asiento del canalón con la misma pendiente de éste. Se rellenará la roza fijando la chapa de zinc.

**QTZ-5 Canalón.**  
De sección rectangular o circular y dimensiones A y D en mm según Documentación Técnica.  
Se colocará sobre la cama de mortero y se engatillará con la patilla inferior de la chapa de alero.

**QTZ-2 Chapa lisa.**  
De 360 mm de desarrollo.  
Se doblará y se recibirá a la roza formando el remate vierteaguas del paramento. Los empalmes, con solape de 50 mm, irán soldados en todo su perímetro.

**2. Condiciones de seguridad en el trabajo**

Se suspenderán los trabajos cuando exista lluvia, nieve o viento superior a 50 km/h, en este último caso se retirarán los materiales y herramientas que puedan desprenderse. No se trabajará en la proximidad de líneas eléctricas que conduzcan corrientes de alta tensión. Cuando se trabaje en planos inclinados y la altura libre de caída sea superior a 2 m, será obligatorio el uso de cinturón de seguridad anclado a punto fijo.

El acoplo de materiales en la cubierta se distribuirá sin acumulación. Cuando sea necesario, se repartirá la carga mediante tablonos o elementos de efecto equivalente.

Se cumplirán además, todas las disposiciones generales que sean de aplicación de la Ordenanza General de Seguridad e Higiene en el Trabajo.



NTE

Control

**1. Materiales y equipos de origen industrial**

Cubiertas

**Tejados de Zinc**

Zinc Roofing. Control



QTZ

1975

Los materiales de origen industrial deberán cumplir las condiciones funcionales y de calidad fijadas en la NTE, así como las correspondientes normas y disposiciones vigentes relativas a la fabricación y control industrial, o en su defecto, las normas UNE que se indican.

**Especificación**

- QTZ-1 Listón trapezoidal
- QTZ-2 Chapa lisa
- QTZ-3 Grapa
- QTZ-4 Tapajuntas y piezas especiales
- QTZ-5 Canalón

**Normas UNE**

- UNE 56805; 56808; 56821
- UNE 37301 1.ª Revisión; 37303
- UNE 37301 1.ª Revisión; 37303
- UNE 37301 1.ª Revisión; 37303
- UNE 37301 1.ª Revisión; 37303

Cuando el material llegue a obra con Certificado de Origen Industrial que acredite el cumplimiento de dichas condiciones, normas y disposiciones, su recepción se realizará comprobando únicamente, sus características aparentes.

**2. Control de la ejecución**

**Especificación**

**QTZ- 6 Base de fijación-G-H-I-Tipo**

**Controles a realizar**

Colocación de rastreles

**Número de controles**

Uno cada 100 m<sup>2</sup> y no menos de uno por faldón

**Condición de no aceptación automática**

No son paralelos a la línea de cumbrera, con desviaciones superiores a 10 mm por metro, o más de 30 mm en el total de su longitud  
Separación entre ejes de rastreles superior a 530 mm

Imprimación de base asfáltica

Inspección visual

Se observan zonas sin imprimación asfáltica

Colocación del listón trapezoidal

Uno cada 100 m<sup>2</sup> y no menos de uno por faldón

No se apoya al menos en tres rastreles  
Clavado deficiente

Tipo y colocación de grapas

Uno cada 100 m<sup>2</sup> y no menos de uno por faldón

No son del tipo especificado  
No van colocadas sobre los rastreles

**QTZ- 7 Faldón-J-Tipo**

Tipo y colocación de grapas

Uno cada 100 m<sup>2</sup> y no menos de uno por faldón

No son del tipo especificado  
Clavado deficiente  
Disposición y engatillado a las grapas y pestañas distintos a lo especificado

Colocación de chapas

Uno cada 100 m<sup>2</sup> y no menos de uno por faldón

Su corte y doblado no corresponde a lo especificado  
Disposición y engatillado a las grapas y pestañas distintos a lo especificado

Tipo y colocación del tapajuntas y piezas especiales

Uno cada 100 m<sup>2</sup> y no menos de uno por faldón

Tipo y colocación distintos a lo especificado

**QTZ- 8 Alero-J-Tipo**

Tipo y colocación de grapas

Uno cada 10 m y no menos de uno por faldón

No son del tipo especificado  
Clavado deficiente  
Disposición distinta a la especificada

Colocación de chapas

Uno cada 20 m<sup>2</sup> y no menos de uno por faldón

Su corte y doblado no corresponde a lo especificado  
Disposición y engatillado a las grapas y pestañas distintos a lo especificado

Tipo y colocación del tapajuntas y piezas especiales

Uno cada 100 m<sup>2</sup> y no menos de uno por faldón

Tipo y colocación distintos a lo especificado

Ministerio de la Vivienda - España

Especificación	Controles a realizar	Número de controles	Condición de no aceptación automática
<b>QTZ- 9 Cumbreira-G-H-I-J- Tipo</b>	Tipo y colocación de grapas	Uno cada 20 m y no menos de uno por cumbreira	No son del tipo especificado Clavado deficiente Disposición distinta a la especificada
	Colocación del listón trapecial	Uno cada 20 m y no menos de uno por cumbreira	Clavado deficiente
	Colocación de chapas	Uno cada 20 m y no menos de uno por cumbreira	Su corte y doblado no corresponde a lo especificado
	Tipo y colocación del tapajuntas y piezas especiales	Uno cada 20 m y no menos de uno por cumbreira	Tipo y colocación distintos a lo especificado
<b>QTZ-10 Limatesa-G-H-I-L- Tipo</b>	Tipo y colocación de grapas	Uno cada 20 m y no menos de uno por limatesa	No son del tipo especificado Clavado deficiente Disposición distinta a la especificada
	Colocación del listón trapecial	Uno cada 20 m y no menos de uno por limatesa	Clavado deficiente
	Colocación de chapas	Uno cada 20 m y no menos de uno por limatesa	Su corte y doblado no corresponde a lo especificado Disposición y engatillado a las grapas y pestañas distintos a lo especificado
	Tipo y colocación del tapajuntas y piezas especiales	Uno cada 20 m y no menos de uno por limatesa	Tipo y colocación distintos a lo especificado
<b>QTZ-11 Limahoya-Tipo</b>	Tipo y colocación de grapas	Uno cada 20 m lineales y no menos de uno por limahoya	No son del tipo especificado Clavado deficiente Disposición distinta a la especificada
	Colocación de chapas	Uno cada 20 m	Su corte y doblado no corresponde a lo especificado Disposición y engatillado a las grapas y pestañas distintos a lo especificado
	Tipo y colocación del tapajuntas y piezas especiales	Uno cada 20 m	Tipo y colocación distintos a lo especificado No se ha colocado la pieza de talón
<b>QTZ-12 Borde libre-Tipo</b>	Tipo y colocación de grapas	Uno cada 20 m y no menos de uno por borde	No son del tipo especificado Clavado deficiente Disposición distinta a la especificada
	Colocación de chapas	Uno cada 20 m y no menos de uno por borde	Su corte y doblado no corresponde a lo especificado Disposición y pestañas distintos a lo especificado
<b>QTZ-13 Encuentro de faldón con paramento</b>	Colocación de chapas	Uno cada 20 m y no menos de uno por encuentro	Su corte y doblado no corresponde a lo especificado
<b>QTZ-14 Quiebro de faldón</b>	Colocación de chapas	Uno cada 20 m y no menos de uno por quiebro	Su corte y doblado no corresponde a lo especificado Disposición y engatillado a las grapas y pestañas distintos a lo especificado
	Tipo y colocación del tapajuntas y piezas especiales	Uno cada 20 m y no menos de uno por quiebro	Tipo y colocación distintos a lo especificado

**Especificación****QTZ-15 Canalón visto-A-D****OTZ-16 Canalón oculto-A-D****3: Prueba de servicio****Prueba****Estanquidad de la cubierta****4. Criterio de medición****Especificación****QTZ- 6 Base de fijación-G-H-I- Tipo****QTZ- 7 Faldón-J- Tipo****QTZ- 8 Alero-J. Tipo****QTZ- 9 Cumbre-G-H-I-J. Tipo****QTZ-10 Limatesa-G-H-I-J. Tipo****QTZ-11 Limahoya-Tipo****QTZ-12 Borde libre-Tipo****QTZ-13 Encuentro de faldón con paramento****QTZ-14 Quiebro de faldón****QTZ-15 Canalón visto-A-D****QTZ-16 Canalón oculto-A-D****Cubiertas****Tejados de Zinc****Zinc Roofing. Control****Controles a realizar**

Desarrollo; solapo y fijación de la plancha de zinc

Ajuste del canalón a la bajante

Zócalo

Desarrollo, solapo y fijación de la plancha de zinc

Ajuste del canalón a la bajante

**Número de controles**

Uno por faldón

Uno por faldón

Uno cada 20 m

Uno por faldón

Uno por faldón

**Controles a realizar**

Se sujetarán sobre la cumbre dispositivos de riego que sometan la cubierta a lluvia simulada durante 6 horas sin interrupción. Esta prueba podrá suprimirse cuando la Dirección Técnica considere que una precipitación atmosférica ha dado un resultado satisfactorio

**Número de controles**

Uno por faldón

**Condición de no aceptación automática**

Desarrollo inferior al especificado solapo entre planchas inferior a 50 mm y/o no está soldado en su perímetro. La plancha de zinc no está grapada a las abrazaderas y/o las abrazaderas están separadas más de 500 mm. El emboquillado no está soldado al canalón

Altura de protección inferior a 25 mm

Desarrollo inferior al especificado solapo entre planchas inferior a 50 mm y/o no está soldado en su perímetro. La plancha de zinc no está grapada a las abrazaderas y/o las abrazaderas están separadas más de 500 mm. El emboquillado no está soldado al canalón

**Condición de no aceptación automática**

Se observa penetración de agua dentro de las 48 horas siguientes a la prueba

**Forma de medición**

Superficie realmente ejecutada

Superficie realmente ejecutada

Longitud realmente ejecutada, de análogas características

Longitud realmente ejecutada, de análogas características

Longitud realmente ejecutada, de análogas características

Longitud realmente ejecutada, de análogas características

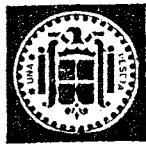
Longitud realmente ejecutada, de análogas características

Longitud realmente ejecutada, de análogas características

Longitud realmente ejecutada, de análogas características

Longitud realmente ejecutada, de análogas características

Longitud realmente ejecutada, de análogas características



1

NTE

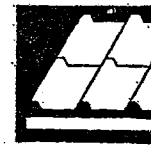
**Valoración**

**1. Criterio de valoración**

Cubiertas

**Tejados de Zinc**

Zinc Roofing. Cost



10

QTZ

1975

La valoración de cada especificación se obtiene sumando los productos de los precios unitarios correspondientes a las especificaciones recuadradas que la componen, por sus coeficientes de medición, sustituidos los parámetros por sus valores numéricos en milímetros, siendo L el desarrollo de las piezas, V el volumen de mortero y Z la altura del ladrillo hueco sencillo.

En los precios unitarios irán incluidos, además de los conceptos que se expresan en cada caso, la mano de obra directa e indirecta incluso obligaciones sociales y parte proporcional de medios auxiliares.

La valoración dada se referirá a la ejecución material de la unidad completa terminada.

Especificación	Unidad	Precio unitario	Coefficiente de medición
<b>QTZ- 6 Base de fijación-G-H-I. Tipo</b>	m <sup>2</sup>		
Incluso replanteo, cortes en madera y clavazón, parte proporcional de enrastrado de alero, caballete, limatesa, limahoya y engatillado.	m	RSE - 2	2
	m <sup>3</sup>	EFB - 4	0,030
	kg	QAT - 8	0,350
	m	QTZ - 1	1
	ud	QTZ - 3	2
<b>QTZ- 7 Faldón-J. Tipo</b>	m <sup>2</sup>		
Incluso cortes en chapa, clavazón, engatillado, arandelas de plomo y material de aportación.	ud	QTZ - 3	1
	m <sup>2</sup>	QTZ - 2	1
	m	QTZ - 4	1
<b>QTZ- 8 Alero-J. Tipo</b>	m		
Incluso cortes en chapa, clavazón, engatillado, arandelas de plomo y material de aportación.	ud	QTZ - 3	1
	m <sup>2</sup>	QTZ - 2	2
	m	QTZ - 4	1 Tapajuntas
	ud	QTZ - 4	1 Pieza de talón
<b>QTZ- 9 Cumbre-G-H-I-J. Tipo</b>	m		
Incluso cortes en chapa, clavazón, engatillado, arandelas de plomo y material de aportación.	ud	QTZ - 3	2
	m	QTZ - 1	1
	m <sup>3</sup>	QTZ - 2	2
	m	QTZ - 4	1 Tapajuntas
	ud	QTZ - 4	1 Pieza de contratalón
<b>QTZ-10 Limatesa-G-H-I-J. Tipo</b>	m		
Incluso cortes en chapa, clavazón, engatillado, arandelas de plomo y material de aportación.	ud	QTZ - 3	2
	m	QTZ - 1	1
	m <sup>3</sup>	QTZ - 2	2
	m	QTZ - 4	1 Tapajuntas
	ud	QTZ - 4	1 Pieza de contratalón

Ministerio de la Vivienda - España

Especificación	Unidad	Precio unitario	Coefficiente de medición
<b>QTZ-11 Limahoya-Tipo</b>	m		
Incluso cortes en chapa, clavazón, engatillado, arandelas de plomo y material de aportación.	ud	QTZ-3	4
	m <sup>2</sup>	QTZ-2	$\frac{L}{1.000}$
	ud	QTZ-4	2
<b>QTZ-12 Borde libre-Tipo</b>	m		
Incluso cortes en chapa, clavazón, engatillado, arandelas de plomo y material de aportación.	ud	QTZ-3	2
	m <sup>2</sup>	QTZ-2	$\frac{L}{1.000}$
<b>QTZ-13 Encuentro de faldón con paramento</b>	m		
Incluso replanteo, apertura de roza, cortes en chapa, doblado y retacado de mortero.	m	PTL-8	1
	m <sup>3</sup>	FFB-4	0,003
	m <sup>2</sup>	QTZ-2	0,360
<b>QTZ-14 Quiebro de faldón</b>	m		
Incluso cortes en chapa, clavazón, engatillado y arandelas de plomo.	m <sup>2</sup>	QTZ-2	0,320
	m <sup>3</sup>	QTZ-4	0,500
<b>QTZ-15 Canalón visto-A-D</b>	m		
Incluso cortes en chapa, abrazaderas, engatillado y material de aportación.	m <sup>2</sup>	QTZ-5	$\frac{L}{1.000}$
<b>QTZ-16 Canalón oculto-A-D</b>	m		
Incluso replanteo, apertura de roza, preparación de la cama del canalón con terraja, corte de la chapa, engatillado y material de aportación.	m <sup>2</sup>	PTL-5	$\frac{Z}{100}$
	m	PTL-8	1
	m <sup>3</sup>	EFB-4	0,003 + V
	m <sup>2</sup>	QTZ-5	$\frac{L}{1.000}$
	m <sup>3</sup>	QTZ-2	0,360

## 2. Ejemplo

### QTZ-10 Canalón oculto-A-D

Datos: A = 250 mm  
D = 250 mm  
Z = 40 mm  
V = 0,030 m<sup>3</sup>  
L = 750 mm

Unidad	Precio unitario	Coefficiente de medición	Precio unitario	Coefficiente de medición
m <sup>2</sup>	PTL-5	$\times \frac{Z}{100}$	= 250,00	$\times \frac{40}{100}$ = 100,00
m	PTL-8	$\times 1$	= 50,00	$\times 1$ = 50,00
m <sup>3</sup>	EFB-4	$\times 0,003 + V$	= 850,00	$\times 0,003 + 0,030$ = 27,05
m <sup>2</sup>	QTZ-5	$\times \frac{L}{1.000}$	= 450,00	$\times \frac{750}{1.000}$ = 337,50
m <sup>3</sup>	QTZ-2	$\times 0,360$	= 350,00	$\times 0,360$ = 126,00

Total Pts/m = 640,55





1

**NTE**  
**Mantenimiento**

Cubiertas

## Tejados de Zinc

Zinc Roofing. Maintenance.



III

QTZ

1975

### 1. Criterio de mantenimiento

El tejado de zinc será accesible únicamente para conservación.

El personal encargado de este trabajo irá provisto de calzado de suela blanda y antideslizante.

Mientras no varíen las condiciones previstas en el proyecto, los materiales o elementos de cobertura que por causas de golpes, acciones no previstas o natural envejecimiento, hayan sufrido roturas, abolladuras o desperfectos, deberán reponerse o sustituirse con materiales análogos a los previstos y en iguales condiciones de ejecución y puesta en obra.

No se recibirán sobre la cobertura elementos que la perforen o dificulten su desagüe, como antenas y mástiles, que deberán ir sujetos a paramentos.

#### Especificación

##### QTZ- 7 Faldón-J. Tipo

Las especificaciones QTZ-8, QTZ-9, QTZ-10, QTZ-11, QTZ-12, QTZ-13 y QTZ-14 incluida, tienen los mismos criterios de utilización, entretenimiento y conservación que QTZ-7.

##### QTZ-15 Canalón visto-A-D

Cada año, coincidiendo con la época más seca del año, se procederá a la limpieza de hojarasca y tierras.

Cada cinco años o antes si fuese apreciada alguna anomalía en su estanquidad o sujeción, se revisará, reparando los defectos observados.

La especificación QTZ-16, tiene los mismos criterios de utilización, entretenimiento y conservación que QTZ-15.

#### Utilización, entretenimiento y conservación

Cada cinco años o antes si se observara algún defecto de estanquidad o de sujeción, se revisará reparando los defectos observados.