

Lo que comunico a V. I. para su conocimiento y efectos. Dios guarde a V. I. muchos años. Madrid, 18 de diciembre de 1975.

CALVO SOTELO

Ilmo. Sr. Director general de Política Arancelaria e Importación.

26277 RESOLUCION de la Dirección General de Exportación por la que se corrigen errores y se subsanan omisiones de la relación anexa a la Resolución de esta Dirección General de 6 de agosto de 1975 («Boletín Oficial del Estado» de 12 de septiembre) sobre designación de Centros Administrativos Rectores.

Con posterioridad a la Resolución de la Dirección General de Exportación de 6 de agosto de 1975 y habiéndose observado varios errores, así como determinadas omisiones, esta Dirección General resuelve corregir la mencionada relación en la forma siguiente:

1. Se suprime la mención a la partida Ex.20.01.B.
2. Se suprime la segunda mención a las partidas Ex.20.02.A.5 y Ex.20.02.B.5 por tratarse de una repetición.
3. Partida arancelaria Ex.22.05.C, vinos denominación de origen. Donde dice: «Cañella y Panadés», debe decir: «Allella y Penedés».
4. Partida arancelaria 29.18.A4, ácido tartárico y tremor tartaró. Donde dice: «tremor», debe decir: «cremor».
5. Se suprime la mención a las partidas 37.04.B, 37.06 y 37.07.
6. Partida arancelaria 62.01, mantas, Madrid. Debe decir: 62.01.A.
7. Partida arancelaria 97.06 e 08, material deportivo. Debe decir: 97.06, material deportivo.
8. Finalmente, se incluyen las siguientes partidas:

P.A.	Producto o sector	Centro Rector
Ex.07.01.H	Apio	Barcelona.
08.06.A	Manzanas	Barcelona.
37.01	Productos fotográficos y cinematográficos	Barcelona.
37.02		
37.03		
84.19	Maquinaria envasadora	Barcelona.

Madrid, 9 de diciembre de 1975.—El Director general, Fernando Montesino de Sobrino.

MINISTERIO DE LA VIVIENDA

26278 ORDEN de 3 de septiembre de 1975 por la que se desarrolla el Decreto 1121/1975, de 2 de mayo, por el que se confirió el nivel orgánico de servicio a la anterior Sección de Cámaras y Colegios Profesionales.

Ilustrísimo señor:

Por Decreto 1121/1975, de 2 de mayo, se confiere el nivel orgánico de Servicio a la anterior Sección de Cámaras y Colegios Profesionales, en razón al incremento de los asuntos encomendados a esta Unidad, a la diversidad de funciones inherentes a la misma, a cuyo través se canalizan las relaciones del Departamento con Organismos de gran relieve, y a la necesaria agilidad y eficacia que se requieren para abordar las situaciones a que la política administrativa ha de enfrentarse actualmente.

Se hace preciso, pues, completar su desarrollo orgánico, estableciendo a nivel de Sección y Negociado el cuadro completo de las Unidades que han de integrar dicho Servicio, introduciéndose para ello las modificaciones necesarias en las disposiciones vigentes.

En su virtud, previa la aprobación de la Presidencia del Gobierno a que se refiere el artículo 130.2 de la Ley de Procedimiento Administrativo.

Este Ministerio ha tenido a bien disponer:

Artículo 1.º El apartado 1.7 de la Orden de 31 de enero de 1975 («Boletín Oficial del Estado» del 26 de febrero), quedará redactado como sigue:

«1.7. Servicio de Cámaras y Colegios Profesionales adscrito directamente al Subsecretario.

1.7.1. Sección de Cámaras Oficiales de la Propiedad Urbana.
— Negociado de Gestión de Informes y Resoluciones de Cámaras.
— Negociado de Expedientes Económico-administrativos.

1.7.2. Sección de Colegios Profesionales.
— Negociado de Gestión de Informes y Resoluciones de Colegios Profesionales.
— Negociado de Coordinación de Colegios Profesionales.»

Art. 2.º El apartado 1.9 de la citada Orden queda redactado de la siguiente forma:

«1.9. Asimismo podrá adscribirse a la Subsecretaría un Asesor Técnico.»

Lo que comunico a V. I.

Dios guarde a V. I.

Madrid, 3 de septiembre de 1975.

RODRIGUEZ MIGUEL

Ilmo. Sr. Subsecretario del Ministerio de la Vivienda.

26279 ORDEN de 10 de diciembre de 1975 por la que se aprueba la Norma Tecnológica NTE-CEG, «Cimentaciones: Estudios geotécnicos».

Ilustrísimo señor:

En aplicación del Decreto 3565/1972, de 23 de diciembre («Boletín Oficial del Estado» del 15 de enero de 1973), a propuesta de la Dirección General de Arquitectura y Tecnología de la Edificación, y previo informe del Ministerio de Industria y del Consejo Superior de la Vivienda,

Este Ministerio ha resuelto:

Artículo 1.º Se aprueba provisionalmente la Norma Tecnológica de la Edificación, que figura como anexo de la presente Orden, NTE-CEG.

Art. 2.º La Norma Tecnológica NTE-CEG regula las actuaciones de diseño y construcción y se encuentra comprendida en el anexo de clasificación sistemática bajo los epígrafes de «Cimentaciones: Estudios geotécnicos».

Art. 3.º La presente Norma entrará en vigor a partir de su publicación en el «Boletín Oficial del Estado» y podrá ser utilizada a efectos de lo dispuesto en el Decreto 3565/1972, con excepción de lo establecido en sus artículos octavo y décimo.

Art. 4.º En el plazo de seis meses naturales, contados a partir de la publicación de la presente Orden en el «Boletín Oficial del Estado», sin perjuicio de su entrada en vigor que en el artículo anterior se señala y al objeto de dar cumplimiento a lo establecido en el artículo quinto del Decreto 3565/1972, las personas que lo crean conveniente y especialmente aquellas que tengan debidamente asignada la responsabilidad de la planificación o de las diversas actuaciones tecnológicas relacionadas con la Norma que por esta Orden se aprueba, podrán dirigirse a la Dirección General de Arquitectura y Tecnología de la Edificación (Subdirección General de Tecnología de la Edificación—Sección de Normalización), señalando las sugerencias u observaciones que a su juicio puedan mejorar el contenido o aplicación de la Norma.

Art. 5.º 1. Consideradas, en su caso, las sugerencias remitidas y a la vista de la experiencia derivada de su aplicación, la Dirección General de Arquitectura y Tecnología de la Edificación propondrá a este Ministerio las modificaciones pertinentes a la Norma que por la presente Orden se aprueba.

2. Transcurrido el plazo de un año a partir de la fecha de publicación de la presente Orden, sin que hubiera sido modificada la Norma en la forma establecida en el párrafo anterior, se entenderá que ha sido definitivamente aprobada, a todos los efectos prevenidos en el Decreto 3565/1972, incluidos los de los artículos octavo y décimo.

Art. 6.º Quedan derogadas las disposiciones vigentes que se opongan a lo dispuesto en esta Orden.

Lo que comunico a V. I. para su conocimiento y efectos.

Dios guarde a V. I.

Madrid, 10 de diciembre de 1975.

RODRIGUEZ MIGUEL

Ilmo. Sr. Director general de Arquitectura y Tecnología de la Edificación.



NTE

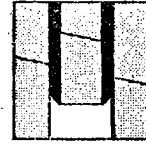
Diseño

1

Cimentaciones

Estudios Geotécnicos

Foundations. Geotechnical studies. Design



CEG

1

1975

1. Ambito de aplicación

Obtención, mediante reconocimientos, de las características del terreno necesarias para el uso de las NTE de Cimentaciones.

La presente NTE no es de aplicación en los casos siguientes:

- En terrenos que sean susceptibles de deslizamientos o en los que haya precedentes de la existencia de galerías u oquedades subterráneas de origen natural o artificial.

- En terrenos en los que el edificio a cimentar sea de tipo industrial.

El reconocimiento del terreno comprende en la presente NTE, campaña de reconocimiento e informe geotécnico.

2. Información previa

Del terreno a reconocer

Plano acotado del terreno con curvas de nivel y situación prevista del edificio con indicación de su perímetro y área.

Usos del terreno, obras anteriores y posibles modificaciones sufridas en el perfil del mismo.

Situación y disposición de redes subterráneas como de abastecimiento, sanitarias, drenajes.

Del edificio a cimentar

Secciones del edificio con indicación de las cotas de los niveles de la superficie del terreno.

Morfología y tipo de estructura.

Planta acotada de los apoyos del edificio con indicación de las cargas a transmitir a la cimentación.

Tipo de cimentación previsto y/o planta de cimentación prevista y su profundidad.

General de la zona

Datos disponibles de:

La existencia de roca o estratos resistentes en el terreno utilizados normalmente en la zona como firme para cimentar.

Capas freáticas.

La existencia de terrenos expansivos y/o agresivos.

Precedentes de grandes irregularidades en el terreno como fallas, corrimientos o estratos erráticos.

De los terrenos colindantes

Datos disponibles de:

Estratigrafía y niveles freáticos.

Expansividad y/o agresividad.

Características mecánicas, utilizadas en el cálculo de las cimentaciones próximas.

De las edificaciones situadas a menos de 50 m

Número de plantas incluidos sótanos.

Morfología y tipo de estructura.

Desnivel entre el edificio proyectado y los circundantes, existencia de estructuras de contención.

Plano acotado de cimentación, con indicación de cotas de profundidad.

Cargas transmitidas al terreno por las cimentaciones.

Comportamiento de las edificaciones en función de los movimientos del terreno.

3. Criterio de diseño

Campaña de reconocimiento

Se consideran las siguientes campañas de reconocimiento:

CEG-1 Campaña de categoría I

CEG-2 Campaña de categoría II

CEG-3 Campaña de categoría III

CEG-4 Campaña de categoría IV

Cada campaña de reconocimiento se define en esta NTE mediante:

- Número de puntos a reconocer.

- Profundidad a alcanzar en cada punto.

- Situación de los puntos en la superficie del terreno.

- Técnicas de reconocimiento a emplear.

- Número y tipo de muestras a extraer.

- Ensayos a realizar in situ y en laboratorio.

El número, la profundidad y la situación de los puntos del reconocimiento se determinan en la especificación de Diseño correspondiente a cada campaña.

Las técnicas, número y tipo de muestras y ensayos a realizar se determinan en la especificación de Construcción correspondiente a cada campaña.

Edificio a cimentar

Tipo de edificio

Corresponderá a uno de los tipos de edificio M, N o Q; determinados en el siguiente cuadro en función del tipo de estructura, de la modulación media entre apoyos y del número de plantas, incluidos sótanos.

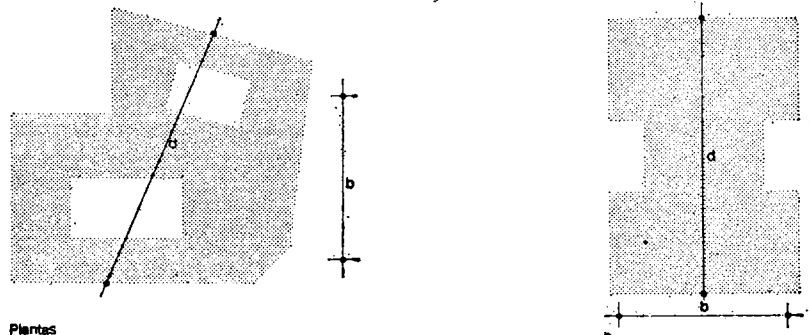
Tipo de estructura	Modulación media entre apoyos, en m	Número de plantas incluidos sótanos		
		< 3	3 a 10	> 10
Porticada de acero	< 7	M	N	Q
Porticada de hormigón				
Fábricas	≥ 7	N	Q	Q
Prefabricada	< 7	M	Q	Q
Colgada				
Otras estructuras		≥ 7	N	Q

Tipo de edificio

Cuando el edificio a cimentar conste de diversas zonas, separadas por juntas estructurales, se considerará cada zona como un edificio independiente.

Dimensión menor en planta, b

La dimensión menor en planta b, se determinará con el cociente entre el área en m² de la superficie de terreno a ocupar por el edificio y la mayor distancia d en m entre los puntos medios de cerramientos opuestos.



Plantas

Especificación

CEG-1 Campaña de categoría I -n-p

Aplicación

Comprobación de las características del terreno, supuestas iguales a las de terrenos colindantes edificados.

Será de aplicación cuando se cumplan simultáneamente los siguientes puntos:

- No existen en los terrenos colindantes grandes irregularidades como fallas o estratos erráticos.
- Existen edificaciones situadas a menos de 50 m del terreno a edificar y no presentan anomalías como grietas o desplomes originados por movimientos en el terreno.
- El tipo de edificio a cimentar es el mismo que el de las edificaciones situadas a menos de 50 m.
- El número de plantas del edificio a cimentar, incluidos sótanos, la modulación media entre apoyos y las cargas en éstos son iguales o inferiores que las correspondientes a las edificaciones situadas a menos de 50 m.
- Las cimentaciones de los edificios situados a menos de 50 m y la prevista para el edificio a cimentar son de tipo superficial, excepto losa.
- La cimentación prevista para el edificio no profundiza respecto de las contiguas en más de 1,50 m.

La campaña queda definida por:

Número de puntos a reconocer n.

Se determina en el siguiente cuadro en función del tipo de edificio y del área de la superficie a ocupar por éste.

Tipo de edificio	Número de puntos a reconocer n
M	1 cada 800 m ²
N	1 cada 450 m ²
Q	1 cada 200 m ²

La campaña queda definida por:

Número de puntos a reconocer n.

Se determina en el siguiente cuadro en función del tipo de edificio y del área de la superficie a ocupar por éste.

Tipo de edificio	Número de puntos a reconocer n
M	1 cada 800 m ²
N	1 cada 450 m ²
Q	1 cada 200 m ²

n, será no menor de 2

Profundidad a alcanzar en cada punto p

Se determina con $p = f + z$, siendo:

f Profundidad en m del plano de apoyo de la cimentación prevista.

z Igual a 1,5 B, siendo B el ancho en m de la zapata mayor de la cimentación prevista.

Situación de los puntos en la superficie del terreno

Se distribuirán uniformemente en la superficie del terreno y al menos el 70% dentro de la superficie a ocupar por el edificio.



2

NTE

Diseño

Especificación

CEG-2 Campaña de categoría II
-n-p

Cimentaciones

Estudios Geotécnicos

Foundations. Geotechnical studies. Design.



2

CEG

1975

Aplicación

Será de aplicación cuando no haya precedentes en la zona de la existencia de grandes irregularidades como fallas, o estratos erráticos y se cumpla alguno de los siguientes puntos:

- No existen edificaciones situadas a menos de 50 m del terreno a edificar, o existen, pero presentan anomalías como grietas o desplomes originados por movimientos en el terreno.
- El tipo de edificio a cimentar es diferente que el de las edificaciones situadas a menos de 50 m.
- El número de plantas del edificio a cimentar, incluidos sótanos, o la modulación media entre apoyos o las cargas en éstos, son mayores que las correspondientes a las edificaciones situadas a menos de 50 m.
- Las cimentaciones de los edificios situados a menos de 50 m son por losa o pilotes.
- Las cimentaciones de los edificios situados a menos de 50 m y la prevista para el edificio a cimentar son de tipo superficial, excepto losa, y ésta última profundiza respecto de las próximas en más de 1,50 m.

La campaña queda definida por:

Número de puntos a reconocer n

Se tomará $n = 2$

Profundidad a alcanzar en cada punto p

Se determina con $p = f + z$, siendo:

f Cota en m, medida desde la superficie del terreno hasta el nivel más bajo del edificio a cimentar.

z Profundidad en m, determinada en el siguiente cuadro en función del tipo de edificio y de q, siendo q la relación entre la suma en toneladas, del peso propio, cargas permanentes y sobrecargas del edificio a cimentar, y el área en m² a ocupar por éste.

Tipo de edificio	q en t/m ²	z en m
M	< 10	b
N	< 10	b
Q	≤ 10	b
	> 10	1,5 b

Siendo b la dimensión menor en planta del edificio en m.

En el caso de ser conocida la existencia de roca o un estrato resistente y que normalmente se utiliza como plano de apoyo de cimentación en la zona, se tomará para p la profundidad de dicho estrato.

Situación de los puntos en la superficie del terreno

Se dispondrán dentro de la superficie a ocupar por el edificio.

Se realizará en continuidad con esta campaña de categoría II, una campaña de categoría III, excepto en los siguientes casos:

- Cuando el área a ocupar por el edificio a cimentar sea menor que el área determinada en el siguiente cuadro en función del tipo de edificio.

Tipo de edificio	Área a ocupar por el edificio en m ²
M	400
N	225
Q	100

- Cuando cumpliéndose el caso anterior, la consistencia o compacidad del terreno obtenidas como resultados de esta campaña, indique que no son terrenos de consistencia media, blanda o muy blanda, o de compacidad suelta o muy suelta.

CEG-3 Campaña de categoría III
-n-p

Ampliación del reconocimiento realizado en la campaña de categoría II en cualquiera de los siguientes casos:

- Cuando la consistencia o compacidad del terreno, obtenidas como resultados de la campaña de categoría II, indique que son terrenos de consistencia media, blanda o muy blanda, o de compacidad suelta o muy suelta.
- Cuando el área a ocupar por el edificio a cimentar sea mayor que el área determinada en el siguiente cuadro en función de tipo del edificio.

Tipo de edificio	Área a ocupar por el edificio en m ²
M	400
N	225
Q	100

Ministerio de la Vivienda - España

CI/SfB



CDU 624.131

La campaña queda definida por:

Número de puntos a reconocer n

Se determina restando al número de puntos que se obtiene en el siguiente cuadro los 2 puntos efectuados en la campaña de categoría II. El número de puntos es función del tipo de edificio y del área en m^2 a ocupar por el mismo. Cuando el terreno de cimentación sea roca sana y se encuentre al descubierto, en parte o en la totalidad de la superficie a ocupar por el edificio, no se computará el área rocosa para la determinación de n .

Tipo de edificio	Número de puntos a reconocer n
M	1 cada 400 m^2
N	1 cada 225 m^2
Q	1 cada 100 m^2

Cuando la consistencia o compacidad del terreno, obtenidas como resultados de la campaña de categoría II, indique que son terrenos de consistencia media, blanda o muy blanda, o de compacidad suelta o muy suelta, el número de puntos n de esta campaña de categoría III, será no menor de 2.

Profundidad a alcanzar en cada punto p

Se determinará con $p = f + z$, siendo:

- f Profundidad en m de la cimentación probable, estimada a partir de los resultados y análisis de la campaña de categoría II.
 z Profundidad en m, determinada en el siguiente cuadro en función del tipo de cimentación probable.

Tipo de cimentación	Profundidad z en m
Zapatas aisladas o corridas	$\frac{q \cdot b}{10}$ en el 25 % de los puntos y $0,6 \sqrt{T}$ en el resto
Losa	$\frac{q \cdot b}{10}$ en todos los puntos
Pilotes	$0,4 \sqrt{T}$ en todos los puntos

Siendo:

- q La relación entre la suma en toneladas, del peso propio, cargas permanentes y sobrecargas del edificio a cimentar, y el área en m^2 a ocupar por éste.
 b Dimensión menor en planta del edificio en m.
 T Suma en toneladas, del peso propio, cargas permanentes y sobrecargas, del apoyo más cargado.

En el caso de ser conocida la existencia de roca o un estrato resistente y que normalmente se utiliza como plano de apoyo de cimentación en la zona, se tomará para p la profundidad de dicho estrato.

Cuando por los resultados de la campaña de categoría II, se observe que disminuye la resistencia y o aumenta la deformabilidad con la profundidad, se tomará para z el valor correspondiente al caso de losa.

z Será no menor que el valor que se establece en el siguiente cuadro en función del tipo de edificio.

Tipo del edificio	Profundidad z mínima en m
M	3
N	6
Q	6

Situación de los puntos en la superficie del terreno

Se distribuirán uniformemente en la superficie del terreno y al menos el 70 % dentro de la superficie a ocupar por el edificio.

Se tendrá en cuenta la posición y los resultados de los dos puntos reconocidos en la campaña de categoría II.

Se realizará a continuación de esta campaña de categoría III una campaña de categoría IV, cuando por los resultados de la misma quede evidente una gran irregularidad en el terreno.



3

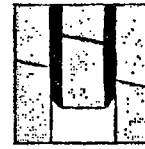
NTE

Diseño

Cimentaciones

Estudios Geotécnicos

Foundations, Geotechnical studies, Design



3

CEG

1975

CEG-4 Campaña de categoría IV -n·p

Será de aplicación cuando haya precedentes en la zona de la existencia de grandes irregularidades bajo el plano de apoyo probable de la cimentación; o cuando realizadas las campañas de categoría II y III queden evidentes dichas irregularidades.

La campaña queda definida por:

Número de puntos a reconocer **n**:

Uno por apoyo de la estructura o uno cada 8 m en el caso de muros de carga. Este número podrá reducirse durante la realización de la campaña, cuando entre puntos contiguos se observe cierta homogeneidad o pueda establecerse correlación entre los tipos y propiedades de los terrenos reconocidos.

Profundidad a alcanzar en cada punto **p**

Se determina con $p = f + z$, siendo:

f Cota en m, medida desde la superficie del terreno hasta el nivel más bajo del edificio a cimentar.

z Igual a $\frac{q \cdot b}{10}$ en m

Siendo

q La relación entre la suma en toneladas, del peso propio, cargas permanentes y sobrecargas del edificio a cimentar, y el área en m² a ocupar por éste.

b Dimensión menor en planta del edificio en m.

Situación de los puntos en la superficie del terreno

Se distribuirán en la superficie del terreno, teniendo en cuenta la posición y los resultados de los puntos reconocidos en las campañas de categoría II y III.

En el caso de extrema irregularidad, se corresponderán con los apoyos de la estructura o con los ejes en el caso de muros de carga.

4. Planos de obra

CEG-Plantas

Sobre el plano topográfico del terreno que incluirá la posición del edificio, se situarán los n puntos a reconocer, numerándose e indicando su cota topográfica y la profundidad p a alcanzar. Se acompañará la especificación correspondiente a la campaña a realizar, expresando el valor dado a sus parámetros.

Escala

1:500

MINISTERIO DE INFORMACION Y TURISMO

26746 *ORDEN de 23 de diciembre de 1975 por la que se modifica la de 31 de enero de 1975 sobre estructura orgánica de la Dirección General de Cultura Popular.*

Ilustrísimos señores:

La constante evolución de las actividades públicas exige que los servicios de la Administración acomoden su estructura y funciones a las necesidades de cada momento, aprovechando los criterios que la experiencia proporciona para instrumentar una actuación lo más operativa y eficaz posible.

De acuerdo con este planteamiento, el objeto de la presente Orden tiene una triple finalidad: Ordenar funcionalmente el Gabinete de Documentación y Estudios Contemporáneos, organizar la acción política administrativa respecto a las Aulas de Cultura, creadas por Orden de 3 de julio de 1974 y completar las actividades informativo-culturales y de relación de la Dirección General de Cultura Popular.

En su virtud, y previa la aprobación de la Presidencia del Gobierno, a que se refiere el artículo 130.2 de la Ley de Procedimiento Administrativo, este Ministerio ha dispuesto:

Artículo 1.º Queda modificado el artículo 5.º, apartado 1, de la Orden de 31 de enero de 1975, cuya nueva redacción es la siguiente:

1. La Subdirección General de Acción Cultural queda integrada por las siguientes Unidades:

- Servicio de Red Nacional de Teleclubs, integrado por las Secciones de:
 - Aulas de Cultura.
 - Teleclubs, y
 - Coordinación.
- Sección de Actividades Culturales.
- Gabinete de Documentación y Estudios Contemporáneos.

1.1. Corresponde a la Sección de Aulas de Cultura la preparación y desarrollo de los planes específicos de actuación de la Red Nacional de Aulas de Cultura y estará integrada por los Negociados siguientes:

- Negociado Primero: Programación.
- Negociado Segundo: Medios.

1.2. La Sección de Teleclubs tiene por objeto la preparación y desarrollo de los planes de actuación de la Red Nacional de Teleclubs. La Sección de Teleclubs tendrá los Negociados de:

- Negociado Primero: Programación.
- Negociado Segundo: Medios.

1.3. La Sección de Coordinación tiene a su cargo la gestión de la asistencia técnica y material de las Aulas de Cultura y de los Teleclubs. La Sección de Coordinación estará integrada por los siguientes Negociados:

- Negociado Primero: Registro y Archivo.
- Negociado Segundo: Distribución.

1.4. La Sección de Actividades Culturales tiene como misión preparar y llevar a cabo campañas culturales, promover y organizar conferencias, coloquios, seminarios y otras actividades intelectuales, así como la programación y ejecución de exposiciones de arte y de otras manifestaciones de carácter cultural y la relación con Entidades culturales. La Sección de Actividades Culturales se compondrá de los siguientes Negociados:

- Negociado Primero: Campañas Culturales.
- Negociado Segundo: Exposiciones y Actos Culturales.
- Negociado Tercero: Relación con Entidades Culturales.
- Negociado Cuarto: Acción Informativa.

1.5. Directamente adscrito al Subdirector general de Acción Cultural se encuentra el Gabinete de Documentación y Estudios Contemporáneos, con nivel orgánico de Sección, el que asume, además, las funciones y competencias del Gabinete de Estudios sobre Historia Contemporánea de España, que desaparece como Unidad administrativa independiente.

Artículo 2.º La presente Orden ministerial deroga cuantas disposiciones de igual rango se opongán a lo en ella establecido y entrará en vigor al día siguiente de su publicación en el «Boletín Oficial del Estado».

Lo que comunico a VV. II. para su conocimiento y efectos. Dios guarde a VV. II. muchos años.
Madrid, 23 de diciembre de 1975.

MARTIN GAMERO

Ilmos. Sres. Subsecretario de Información y Turismo y Director general de Cultura Popular.

MINISTERIO DE LA VIVIENDA

26279 *ORDEN de 10 de diciembre de 1975 por la que se aprueba la Norma Tecnológica NTE-CEG, «Cimentaciones: Estudios geotécnicos». (Conclusión.)*

Ilustrísimo señor:

En aplicación del Decreto 3565/1972, de 23 de diciembre («Boletín Oficial del Estado» del 15 de enero de 1973), a propuesta de la Dirección General de Arquitectura y Tecnología de la Edificación, y previo informe del Ministerio de Industria y del Consejo Superior de la Vivienda,

Este Ministerio ha resuelto:

Artículo 1.º Se aprueba provisionalmente la Norma Tecnológica de la Edificación, que figura como anexo de la presente Orden, NTE-CEG. (Conclusión.)

Art. 2.º La Norma Tecnológica NTE-CEG regula las actuaciones de diseño y construcción y se encuentra comprendida en el anexo de clasificación sistemática bajo los epígrafes de «Cimentaciones: Estudios geotécnicos».

Art. 3.º La presente Norma entrará en vigor a partir de su publicación en el «Boletín Oficial del Estado» y podrá ser utilizada a efectos de lo dispuesto en el Decreto 3565/1972, con excepción de lo establecido en sus artículos octavo y décimo.

Art. 4.º En el plazo de seis meses naturales, contados a partir de la publicación de la presente Orden en el «Boletín Oficial del Estado», sin perjuicio de la entrada en vigor que en el artículo anterior se señala y al objeto de dar cumplimiento a lo establecido en el artículo quinto del Decreto 3565/1972, las personas que lo crean conveniente y especialmente aquellas que tengan debidamente asignada la responsabilidad de la planificación o de las diversas actuaciones tecnológicas relacionadas con la Norma que por esta Orden se aprueba, podrán dirigirse a la Dirección General de Arquitectura y Tecnología de la Edificación (Subdirección General de Tecnología de la Edificación-Sección de Normalización), señalando las sugerencias u observaciones que a su juicio puedan mejorar el contenido o aplicación de la Norma.

Art. 5.º 1. Consideradas, en su caso, las sugerencias remitidas y a la vista de la experiencia derivada de su aplicación, la Dirección General de Arquitectura y Tecnología de la Edificación propondrá a este Ministerio las modificaciones pertinentes a la Norma que por la presente Orden se aprueba.

2. Transcurrido el plazo de un año a partir de la fecha de publicación de la presente Orden, sin que hubiera sido modificada la Norma en la forma establecida en el párrafo anterior, se entenderá que ha sido definitivamente aprobada, a todos los efectos prevenidos en el Decreto 3565/1972, incluidos los de los artículos actavo y décimo.

Art. 6.º Quedan derogadas las disposiciones vigentes que se opongán a lo dispuesto en esta Orden.

Lo que comunico a V. I. para su conocimiento y efectos. Dios guarde a V. I.
Madrid, 10 de diciembre de 1975.

RODRIGUEZ MIGUEL

Ilmo. Sr. Director general de Arquitectura y Tecnología de la Edificación.



1

Cimentaciones

Estudios Geotécnicos



4

Foundations. Geotechnical studies. Construction

1975

1. Condiciones generales de las técnicas de reconocimiento, muestras y ensayos

Técnicas de reconocimiento

La situación en la superficie del terreno de los n puntos a reconocer, determinada en Diseño, se hará en relación a un sistema de referencia perfectamente definido. Se marcarán sobre el terreno con un error menor que L/100, siendo L la distancia entre dos puntos, y se numerarán. Se anotará la cota de boca de los puntos con respecto al sistema de referencia anterior, con error menor a ± 10 cm.

Pozo o calicata.

Diámetro o dimensión mínima: 750 mm.
Profundidad recomendable: hasta 10 m.

Ejecución.

La excavación se hará mecánica o manualmente, adoptándose en la ejecución las precauciones necesarias para evitar el desprendimiento de paredes, entibando si es preciso. En cualquier caso deberá realizarse de forma que pueda hacerse accesible en la zona de interés la estratigrafía completa del terreno, y en su caso la ejecución de ensayos "in situ".

Se protegerá la excavación de las aguas de escorrentía, cubriéndolas durante las interrupciones de los trabajos.

Efectuado el examen del terreno y la toma de muestras, la excavación se rellenará apisonándose para conseguir la compacidad original.

Anotaciones de campo.

Número, situación, cota de origen de excavación y profundidad del pozo o calicata.

Fecha de comienzo y fin del pozo o calicata.

Método o métodos de excavación, con indicación de sus zonas de utilización.

Dimensiones del pozo o calicata.

Niveles a los que se han tomado muestras y tipo de éstas.

Corte estratigráfico, con denominación y representación simbólica de la naturaleza de los suelos atravesados y la inclinación o irregularidades de los estratos.

Posición del nivel o de los niveles de agua.

Indicación de los niveles a los cuales se hayan realizado ensayos in situ.

Sondeo penetrométrico estático.

Las características principales del penetrómetro a utilizar en la presente NTE se indican en el siguiente cuadro:

Características del penetrómetro.	Con manguito	Sin manguito
Diámetro de la punta en mm	36	36
Angulo de la punta	60°	60°
Longitud del manguito en mm	130	—

Profundidad recomendable: hasta 20 m.

Ejecución.

Se comprobará al introducir el varillaje su perfecto acoplamiento.

Anotaciones de campo.

Número, situación, cota de origen de perforación y profundidad del sondeo.

Características del aparato de medida.

Tipo y diámetro de la punta, del vástago y del varillaje.

Velocidades de hinca utilizadas.

Se harán lecturas de resistencia a la penetración y de rozamiento lateral al menos cada 25 cm de profundidad.

En terrenos blandos, muy blandos, sueltos o muy sueltos se indicará para cada profundidad la presión sobre la punta originada por el peso propio del varillaje.

Sondeo penetrométrico dinámico

Las características principales del penetrómetro a utilizar con la presente NTE se indican en el siguiente cuadro:

Características del Penetrómetro	Sección circular	Sección cuadrada
Diámetro de la punta en mm	40	40
Angulo de la punta	90°	90°
Longitud del vástago en mm	40	200

Profundidad recomendable: hasta 20 m.

Ejecución.

Se comprobará al introducir el varillaje su perfecto acoplamiento.

Anotaciones de campo.

Número, situación, cota de origen de perforación y profundidad del sondeo.

Peso y altura de caída de la maza.

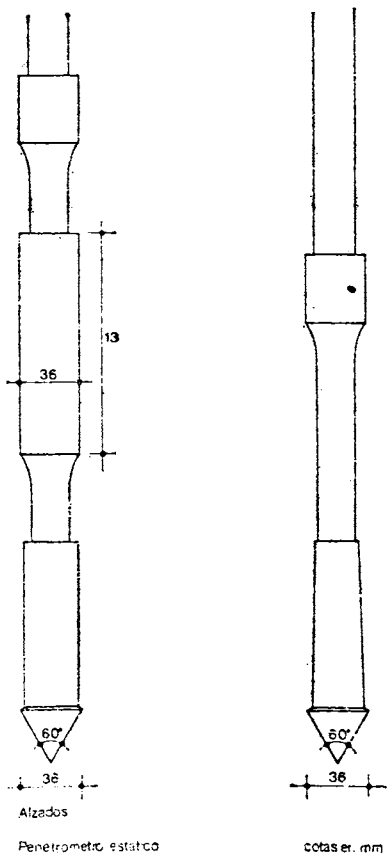
Tipo y diámetro de la punta y del varillaje.

Hora de comienzo y fin del sondeo.

Peso total del penetrómetro en función del varillaje utilizado hasta la profundidad alcanzada.

Anotaciones del número de golpes de maza necesarios para obtener penetraciones parciales sucesivas. Modificaciones eventuales de penetración que se produzcan durante la hinca.

Indicación de que el sondeo se ha efectuado con o sin entubación.



Ministerio de la Vivienda - España

CI.SfB

(L4)

CDU 624.131

Sondeos manual y mecánico.

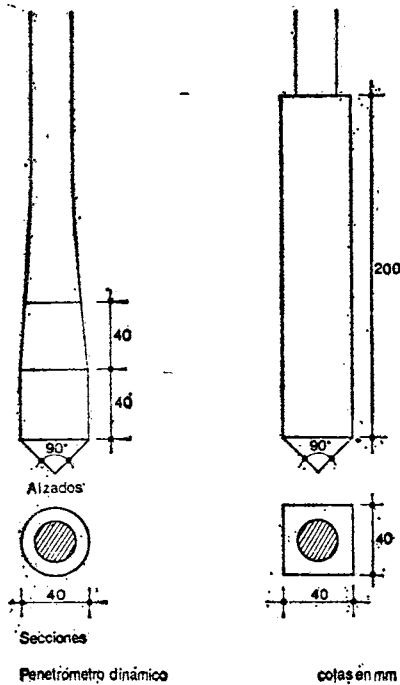
Diámetro o dimensión mínima: 75 mm.
 Profundidad recomendable: hasta 10 m en sondeo manual, y sin limitación en sondeo mecánico.

Ejecución.

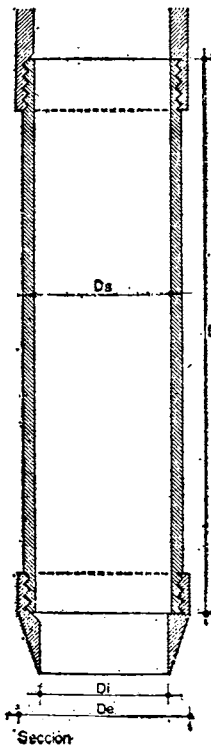
Se tomarán las precauciones necesarias a medida que avanza la perforación para evitar el hundimiento o desprendimiento del terreno.
 En terrenos sifonables, en especial los arenosos, debe añadirse agua al sondeo durante todas las operaciones para evitar el sifonamiento.
 Antes de proceder a la toma de muestras o a la ejecución de cualquier ensayo en el interior del sondeo se limpiará el fondo del mismo.
 El terreno extraído durante el sondeo se conservará guardando la posición relativa que tenía y se indicará entre las cotas de profundidad que se ha extraído para la posterior comprobación del corte estratigráfico.
 Una vez efectuado el reconocimiento se taponarán en la mayor profundidad posible todas y cada una de las perforaciones efectuadas.

Anotaciones de campo.

Número, posición, cota de origen de perforación y profundidad del sondeo.
 Inclinación del sondeo respecto a la vertical.
 Fecha de comienzo y fin de sondeo.
 Método o métodos de perforación, con indicación de las zonas de utilización.
 Tipo y diámetro de coronas y útiles de perforación.
 Tipo o tipos de tomamuestras.
 Descripción de los terrenos atravesados en el sondeo.
 Variaciones en la resistencia del terreno a la penetración.
 Altura de las oquedades que se localicen.
 Observaciones acerca de la posición del nivel o de los niveles de agua y los eventuales fenómenos de sifonamiento.
 Pérdida de agua de aportación.
 Niveles a los que se han tomado muestras y tipo de éstas.
 Porcentaje de recuperación de testigo.
 Indicación de los niveles en los que se hayan realizado ensayos in situ.



Muestras



Tipos

Se consideran los tipos que se indican en el siguiente cuadro, en función de las exigencias respecto al terreno que representan.

Tipo de muestra	Exigencias respecto al terreno que representan
I	Mantendrá inalteradas las propiedades mecánicas del terreno en su estado natural
II	Mantendrá inalteradas la densidad y humedad del terreno en su estado natural
III	Mantendrá inalterada la humedad del terreno en su estado natural
IV	Mantendrá inalterada únicamente la naturaleza del terreno

Utilaje.

Los dispositivos para la toma de las muestras responderán a las características indicadas en el siguiente cuadro:

Características del tomamuestras		Pared gruesa	Pared delgada
		Relación de áreas	$R < 25$
Despeje interior	$D < 3$	$D < 1$	
Espesor de zapata	$E < 10 \text{ mm}$	$E < 2 \text{ mm}$	
Longitud de tomamuestras	$L > 500 \text{ mm}$	$L > 500 \text{ mm}$	

Obtención.

Se determina a continuación en función de la técnica de reconocimiento empleada en la campaña.



2

**NTE
Construcción**

Cimentaciones

Estudios Geotécnicos

Foundations. Geotechnical studies. Construction



5

CEG

1975

Pozo o calicata.

Se limpiará el fondo y las paredes de la excavación inmediatamente antes de la toma, hasta que quede al descubierto el terreno en su estado natural.

- Muestras I y II. Se tallará un bloque del fondo o de las paredes de la excavación de dimensiones mínimas 200-200-200 mm.
- Muestras III y IV. Se tomará la cantidad de 1 kg aproximadamente cuando las partículas de terreno sean inferiores a 11 mm. En el resto de los casos la cantidad será la suficiente para que la muestra sea representativa.

Sondeo manual y mecánico.

Se hará una limpieza de las paredes y fondo del sondeo, tomándose la muestra a partir del mismo.

Si el sondeo se realiza con entubación se limpiará igualmente el fondo del sondeo, tomándose la muestra a un nivel inferior a la base de entubación.

- Muestras I y II. La toma de la muestra se hará sin interrupción, siendo la penetración total del tomamuestras, no superior a la longitud interior libre del mismo.

Si la toma se ejecuta bajo el agua se evitará el sifonamiento.

- Muestra III. Se recogerá del centro del testigo representativo del terreno que se atraviesa. Una vez extraído, de forma inmediata, se adoptarán las precauciones necesarias para que la muestra mantenga la humedad natural.

- Muestra IV. Se tomará a partir de los testigos extraídos durante el avance del sondeo tomándose las precauciones necesarias para mantener la naturaleza del terreno.

Conservación.

Cada muestra irá acompañada de una copia del parte de extracción.

- Muestras I y II. Las talladas en bloque se recubrirán inmediatamente después de extraídas con varias capas de malla selladas con parafina u otro material de sellado, colocándose posteriormente en cajones protegidos con materiales amortiguadores.

Las obtenidas en tomamuestras, inmediatamente después de extraídas, se limpiarán sus extremos hasta dejar al descubierto el terreno en su estado natural, sellándose con varias capas de parafina, colocándose después tapones en sus extremos. Se señalará sobre la envoltura de la muestra las caras superior e inferior de la misma referidas a su posición en el terreno.

Las muestras se enviarán al laboratorio a ser posible en un plazo máximo de 48 horas, durante este tiempo no se expondrán al sol y se protegerán de las temperaturas extremas.

- Muestra III. Inmediatamente después de recogidas se envasarán en recipientes impermeables con cierre hermético sin dejar cámara de aire, y se enviarán al laboratorio a ser posible en un plazo máximo de 48 horas.

- Muestra IV. Se recogerán en envolturas que garanticen la conservación de la naturaleza del terreno.

Ensayos

Determinaciones in situ.

Se realizarán de acuerdo con las Normas UNE que se indican:

Ensayos	Normas UNE
Normal de penetración	UNE 7308-74
Carga con placa	UNE 7391-75

Determinaciones de laboratorio

Se realizarán de acuerdo con las Normas UNE que se indican:

Ensayos	Normas UNE
Granulométrico por tamizado	UNE 7376-75
Límites de Atterberg	UNE 7377-75, 7378-75
Hinchamiento Lambe	UNE 7403-76
Contenido en sulfatos	UNE 7370-75
Humedad	UNE 7323-75
Densidad	UNE 7045-75
Compresión simple	UNE 7402-76
Edométrico	UNE 7392-75

2. Especificaciones

CEG-1 Campaña de categoría I -n-p

Técnicas de reconocimiento a emplear

Se han determinado en Diseño el número de puntos a reconocer, n, la profundidad a alcanzar en cada punto, p, y la situación de los puntos en la superficie del terreno.

Cuando la técnica de reconocimiento a emplear sea pozo o calicata, no se harán coincidir los puntos de la campaña con los apoyos de la estructura.

En el caso de ser conocida la existencia de roca, utilizada como plano de apoyo de las cimentaciones próximas, se profundizará hasta descubrirla, aunque se amplíe la profundidad p.

Se podrán utilizar:

Pozo o calicata.

Cuando se cumplan simultáneamente los siguientes puntos:

- No exista peligrosidad en la excavación por causas como desprendimientos o filtraciones de líquidos y gases.

- Pueda alcanzarse y reconocerse en su estado natural el terreno hasta la profundidad p. Cuando el nivel freático esté por encima de dicha profundidad, se comprobará que el terreno se mantiene en su estado natural.

Sondeo manual.

Cuando se cumpla alguno de los siguientes puntos:

- Las cimentaciones de los edificios próximos se apoyan sobre roca, conociéndose que la zona superficial de la misma no está meteorizada, y pueda llegarse hasta la profundidad p.

- Siempre que el terreno no sea de bolos, gravas, arenas limpias, arenas bajo el nivel freático y contenidas en la capa freática, y pueda llegarse hasta la profundidad p.

Sondeo penetrométrico estático.

Cuando se cumplan simultáneamente los siguientes puntos:

- Existan datos suficientes, en los estudios realizados para las cimentaciones de edificios próximos, que establezcan una correlación entre los diferentes estratos del terreno y su resistencia penetrométrica y se compruebe, al realizar los primeros sondeos, la continuidad en la estratigrafía.

- Siempre que los estratos de terreno a travesar no contengan bolos o gravas con tamaño superior a 11 mm y pueda llegarse hasta la profundidad p.

Sondeo penetrométrico dinámico.

Cuando se cumplan simultáneamente los siguientes puntos:

- Se tenga conocimiento cierto de la continuidad de los estratos en cuanto a su naturaleza y estado natural.

- Existan datos suficientes, en los estudios realizados para las cimentaciones de edificios próximos, que establezcan una correlación entre los diferentes estratos del terreno y su resistencia penetrométrica, y se compruebe, al realizar los primeros sondeos, la continuidad en la estratigrafía.

- Pueda llegarse hasta la profundidad p.

Sondeo mecánico.

En cualquier caso.

Cuando el plano de apoyo de la cimentación prevista no sea roca sana, se tomará en cada punto una muestra tipo IV por estrato, o al menos una cada 2 m, hasta el plano de apoyo de la cimentación prevista, y a partir de éste una muestra tipo III cada metro, hasta alcanzar la profundidad p, tomándose la primera muestra en el propio plano de la cimentación.

Cuando no sea posible obtener muestra tipo III, se sustituirá por un ensayo in situ.

Determinaciones in situ.

Se realizarán cuando no haya sido posible obtener muestras tipo III o cuando se haya utilizado la técnica de reconocimiento de sondeo penetrométrico estático o dinámico.

La determinación in situ a realizar se indica en el siguiente cuadro en función de la técnica de reconocimiento empleada.

Técnica de reconocimiento	Determinación in situ
Pozo o calicata	Penetrómetro estático o dinámico. Carga con placa para edificios tipo N o Q.
Sondeo mecánico	Penetrómetro estático o dinámico, o Normal de penetración (SPT).

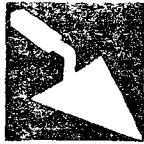
Determinaciones de laboratorio.

Se realizarán sobre las muestras extraídas. Las determinaciones a realizar y el mínimo de muestras a ensayar se indican en el siguiente cuadro:

Determinaciones de laboratorio	Mínimo de muestras a ensayar
Granulométrico por tamizado,	75 %
Límites de Atterberg	75 %
Hinchamiento Lambe	Cada muestra cuyo índice de fluidez sea < 0.3.
Contenido en sulfatos	El 20 %. Se ampliará al 100 % si se conoce la existencia de sulfatos en la zona.
Humedad	El 100 % de las muestras extraídas en el plano de apoyo de cimientos y bajo el mismo.
Índice de fluidez	El 75 % de las muestras extraídas en el plano de apoyo de cimientos y bajo el mismo.

Número y tipo de muestras a extraer

Ensayos a realizar in situ y en laboratorio



3

NTE

Construcción

CEG-2 Campaña de categoría II
-n-p

Técnicas de reconocimiento a emplear

Número y tipo de muestras a extraer

Ensayos a realizar in situ y en laboratorio

Ministerio de la Vivienda - España

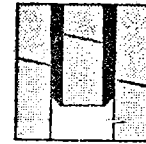
CEG-3 Campaña de categoría III
-n-p

CI, Sfb



Cimentaciones

Estudios Geotécnicos



6

CEG

1975

Foundations. Geotechnical studies. Construction

Se han determinado en Diseño el número de puntos a reconocer, n, la profundidad a alcanzar en cada punto, p, y la situación de los puntos en la superficie del terreno.

Cuando la técnica de reconocimiento a emplear sea pozo o calicata, no se harán coincidir los puntos de la campaña con los apoyos de la estructura.

En el caso de ser conocida la existencia de roca o un estrato resistente, y que normalmente se utiliza como plano de apoyo de cimentación en la zona, se profundizará hasta descubrirlo, aunque se amplie la profundidad p.

Si se encontrase roca antes de alcanzar la profundidad p, se deberá penetrar en la misma no menos de 2 m.

Se podrán utilizar:

Pozo o calicata.

Cuando se cumplan simultáneamente los siguientes puntos:

- No exista peligrosidad en la excavación por causas como desprendimientos o filtraciones de líquidos y gases.

- Pueda alcanzarse y reconocerse en su estado natural el terreno hasta la profundidad p. Cuando el nivel freático esté por encima de dicha profundidad, se comprobará que el terreno se mantiene en su estado natural.

Sondeo mecánico.

En cualquier caso.

Se tomará en cada punto siempre que sea posible, una muestra tipo II por estrato, o al menos una cada 2 m, hasta alcanzar la profundidad p.

Si el terreno que se excava o atraviesa son arcillas contenidas en la capa freática, se obtendrán exclusivamente muestras tipo I. Cuando se prevea en la zona que el terreno es expansivo, se tomará en cada punto una muestra tipo II por estrato, o al menos una cada metro, hasta una profundidad de 5 m por debajo de la cota prevista para la superficie del terreno que rodee al edificio. La primera muestra se extraerá a 0,50 m de la superficie.

Si el terreno que se excava o atraviesa está formado por bolos o gravas de tamaño superior a 11 mm, se tomarán muestras tipo IV y se determinará el espesor del estrato.

Si el terreno que se excava o atraviesa está formado por bolos o gravas de tamaño inferior a 11 mm, arenas limpias, arenas bajo el nivel freático y contenidas en la capa freática, se realizará un ensayo in situ, obteniéndose muestras tipo III o en su defecto tipo IV.

Determinaciones in situ.

Se realizarán cuando el terreno que se excava o atraviesa está formado por bolos o gravas de tamaño inferior a 11 mm, arenas limpias, arenas bajo el nivel freático y contenidas en la capa freática.

La determinación in situ a realizar será el Normal de penetración, cuando la técnica de reconocimiento empleada sea el sondeo mecánico.

Determinaciones de laboratorio.

Se realizarán sobre las muestras extraídas. Las determinaciones a realizar y el mínimo de muestras a ensayar se indican en el siguiente cuadro:

Determinaciones de laboratorio	Mínimo de muestras a ensayar
Granulométrico por tamizado	75 %
Límites de Atterberg	75 %
Hinchamiento Lambe	Cada muestra cuyo índice de fluidez sea < 0,3.
Contenido en sulfatos	El 20 %. Se ampliará al 100 % si se conoce la existencia de sulfatos en la zona.
Humedad	100 %
Densidad	100 %
Índice de fluidez	75 %
Compresión simple	100 %
Edométrico	Cada muestra tipo I

Se han determinado en Diseño el número de puntos a reconocer, n, la profundidad a alcanzar en cada punto, p, y la situación de los puntos en la superficie del terreno.

Cuando la técnica de reconocimiento a emplear sea pozo o calicata, no se harán coincidir los puntos de la campaña con los apoyos de la estructura.

En el caso de ser conocida la existencia de roca o un estrato resistente, y que normalmente se utiliza como plano de apoyo de cimentación en la zona, se profundizará hasta descubrirlo, aunque se amplie la profundidad p.

Si se encontrase roca antes de alcanzar la profundidad p, se deberá penetrar en la misma no menos de 2 m.

Técnicas de reconocimiento a emplear

Se podrán utilizar,

Pozo o calicata.

Cuando se cumplan simultáneamente los siguientes puntos:

- No exista peligrosidad en la excavación por causas como desprendimientos o filtraciones de líquidos y gases.
- Pueda alcanzarse y reconocerse en su estado natural el terreno hasta la profundidad p. Cuando el nivel freático esté por encima de dicha profundidad, se comprobará que el terreno se mantiene en su estado natural.

Sondeo manual.

Cuando se cumplan simultáneamente los siguientes puntos:

- Se prevea cimentación profunda sobre roca y no existan problemas de rozamiento negativo ni de empuje lateral.
- El terreno a atravesar no es de bolos, gravas, arenas limpias, arenas bajo el nivel freático y contenidas en la capa freática y pueda llegarse hasta la profundidad p.

Sondeo penetrométrico estático.

Cuando se cumplan simultáneamente los siguientes puntos:

- El terreno a atravesar no contiene bolos o gravas con tamaño superior a 11 mm y pueda llegarse hasta la profundidad p.
- Que se realicen al menos dos sondeos penetrométricos estáticos a una distancia aproximada de 1 m, de otros dos sondeos mecánicos, que permitan establecer una correlación entre los diferentes estratos del terreno y su resistencia penetrométrica, o bien datos de otro tipo que permitan esta correlación.

Sondeo penetrométrico dinámico.

Cuando se cumplan simultáneamente los siguientes puntos:

- Se tenga conocimiento cierto de la continuidad en los estratos, en cuanto a su naturaleza y estado natural.
- Que se realicen al menos dos sondeos penetrométricos dinámicos a una distancia aproximada de 1 m, de otros dos sondeos mecánicos, que permitan establecer una correlación entre los diferentes estratos del terreno y su resistencia penetrométrica.
- Pueda llegarse hasta la profundidad p.

Sondeo mecánico.

En cualquier caso,

Número y tipo de muestras a extraer

Se tomará en cada punto siempre que sea posible, una muestra tipo II por estrato, o al menos una cada 2 m, hasta alcanzar la profundidad p.

Si el terreno que se excava o atraviesa por debajo del plano de apoyo de la cimentación probable, son arcillas de consistencia media, blanda o muy blanda se obtendrán exclusivamente muestras tipo I.

Cuando el terreno sea expansivo, se tomará en cada punto una muestra tipo III por estrato, o al menos una cada metro, hasta una profundidad de 5 m por debajo de la cota prevista para la superficie del terreno que rodee al edificio. La primera muestra se extraerá a 0,50 m de la superficie.

Si el terreno que se excava o atraviesa está formado por bolos o gravas de tamaño superior a 11 mm, se tomarán muestras tipo IV y se determinará el espesor del estrato.

Si el terreno que se excava o atraviesa está formado por bolos o gravas de tamaño inferior a 11 mm, arenas limpias, arenas bajo el nivel freático y contenidas en la capa freática, se realizará un ensayo in situ, obteniéndose muestras tipo III o en su defecto tipo IV.

Ensayos a realizar in situ y en laboratorio

Determinaciones in situ.

Se realizarán cuando no haya sido posible obtener muestras tipo I o II o cuando se haya utilizado la técnica de reconocimiento del sondeo penetrométrico estático o dinámico.

La determinación in situ a realizar se indica en el siguiente cuadro en función de la técnica de reconocimiento empleada.

Técnica de reconocimiento	Determinación in situ
Pozo o calicata	Penetrómetro estático o dinámico. Carga con placa para edificios tipo N o Q, realizándose un ensayo por cada tres plantas, con un mínimo de dos, y a la cota prevista para el plano de apoyo de cimientos.
Sondeo mecánico	Penetrómetro estático o Normal de penetración (SPT); y Penetrómetro dinámico para la determinación del espesor de estratos.

Determinaciones de laboratorio.

Se realizarán sobre las muestras extraídas. Las determinaciones a realizar y el mínimo de muestras a ensayar se indican en el siguiente cuadro.

Determinaciones de laboratorio	Mínimo de muestras a ensayar
Granulométrico por tamizado	75 %
Límites de Atterberg	75 %
Hinchamiento Lambe	Cada muestra cuyo índice de fluidez sea < 0,3.
Contenido en sulfatos	El 100 % de las muestras extraídas, hasta 2 m, por debajo del plano de apoyo de la cimentación probable.
Humedad	100 %
Densidad	100 %
Índice de fluidez	75 %
Compresión simple	100 %
Edométrico	Cada muestra tipo I



4

**NTE
Construcción**

**CEG-4 Campaña de categoría IV
-n-p**

**Técnicas de reconocimiento
emplear**

**Número y tipo de muestras a
extraer**

**Ensayos a realizar in situ y en
laboratorio**

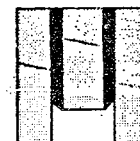
Ministerio de la Vivienda - España

CI/SfB

_____ (L4)

Cimentaciones

Estudios Geotécnicos



7

CEG

1975

Foundations. Geotechnical studies. Construction

Se han determinado en Diseño el número de puntos a reconocer, n, la profundidad a alcanzar en cada punto, p, y la situación de los puntos en la superficie del terreno.

Se utilizarán:

Sondeo mecánico.

En cualquier caso, en los n puntos a reconocer. Podrá ser sustituido, en no más del 50 % de los puntos, por sondeos penetrométricos.

Sondeo penetrométrico estático o dinámico.

Cuando se cumplan simultáneamente los siguientes puntos:
 • Pueda llegarse hasta la profundidad p.
 • Que se realicen al menos dos sondeos penetrométricos a una distancia aproximada de 1 m, de otros dos sondeos mecánicos que permitan establecer una correlación entre los diferentes estratos del terreno y su resistencia penetrométrica.

Pozo o calicata.

En casos especiales y como comprobación o complemento de las técnicas anteriores. No se hará coincidir con los apoyos de la estructura.

Se tomará en cada punto siempre que sea posible, una muestra tipo II por estrato, o al menos una cada 2 m, hasta alcanzar la profundidad p.

Si el terreno que se excava o atraviesa son arcillas contenidas en la capa freática, se obtendrán exclusivamente muestras tipo I. Cuando se prevea en la zona que el terreno es expansivo, se tomará en cada punto una muestra tipo II por estrato, o al menos una cada metro, hasta una profundidad de 5 m por debajo de la cota prevista para la superficie del terreno que rodee al edificio. La primera muestra se extraerá a 0,50 m de la superficie.

Si el terreno que se excava o atraviesa está formado por bolos o gravas de tamaño superior a 11 mm, se tomarán muestras tipo IV, y se determinará el espesor del estrato.

Si el terreno que se excava o atraviesa está formado por bolos o gravas de tamaño inferior a 11 mm, arenas limpias, arenas bajo el nivel freático y contenidas en la capa freática, se realizará un ensayo in situ, obteniéndose muestras tipo III o en su defecto tipo IV.

Determinaciones in situ.

Se realizarán cuando no haya sido posible obtener muestras tipo I o II o cuando se haya utilizado la técnica de reconocimiento del sondeo penetrométrico estático o dinámico.

La determinación in situ a realizar se indica en el siguiente cuadro en función de la técnica de reconocimiento empleada,

Técnica de reconocimiento	Determinación in situ
Sondeo mecánico	Penetrómetro estático o Normal de penetración (SPT), y Penetrómetro dinámico para la determinación del espesor de estratos.
Pozo o calicata	Carga con placa para edificios tipo N o Q, realizándose un ensayo por cada tres plantas, con un mínimo de dos y a la cota prevista para el plano de apoyo de cimientos.

Determinaciones de laboratorio.

Se realizarán sobre las muestras extraídas. Las determinaciones a realizar y el mínimo de muestras a ensayar se indican en el siguiente cuadro.

Determinaciones de laboratorio	Mínimo de muestras a ensayar
Granulométrico por tamizado	75 %
Límites de Atterberg	75 %
Hinchamiento Lambe	Cada muestra cuyo índice de fluidez sea < 0,3.
Contenido en sulfatos	El 100 % de las muestras extraídas, hasta 2 m, por debajo del plano de apoyo de la cimentación probable.
Humedad	100 %
Densidad	100 %
Índice de fluidez	75 %
Compresión simple	100 %
Edométrico	Cada muestra tipo I

CDU 624.131

3. Informe geotécnico

Comprenderá, a efectos de esta NTE, la relación de resultados y la interpretación de resultados.

Relación de resultados

Planos

Plano acotado del terreno con situación respecto al sistema de referencia de los n puntos reconocidos en la campaña. En cada punto se indicará la cota de boca, la profundidad alcanzada y las técnicas utilizadas. Las técnicas se representarán con los siguientes símbolos:

- Pozo o calicata □
- Sondeo manual Ⓜ
- Sondeo penetrométrico estático ⊕
- Sondeo penetrométrico dinámico ⊕
- Sondeo mecánico ○

Corte estratigráfico por punto

Irà acompañado de las anotaciones de campo recogidas durante la campaña, con situación de las capas freáticas, y en él se darà a conocer la naturaleza, estado natural y características mecánicas del terreno, según las técnicas y ensayos realizados en la campaña. Se determinará:

Naturaleza y estado natural del terreno:

Clasificación del suelo, según Casagrande, incluyendo símbolo del grupo al que pertenezca y su nombre típico, así como angulosidad de los granos, nombre local y geológico y cualquier otra información descriptiva pertinente. Tantos por ciento en gravas, arenas y finos (limos y arcillas), denominándose:

Denominación	Tamaño de las partículas en mm
Bolos	> 63
Gravas gruesas	20 a 63
Gravas medias	6 a 20
Gravas finas	2 a 6
Arenas gruesas	0,6 a 2
Arenas medias	0,2 a 0,6
Arenas finas	0,08 a 0,2
Limos y arcillas	< 0,08

Límite líquido y plástico y tipo de suelo, según el gráfico de plasticidad de Casagrande, de la porción de terreno cuyo tamaño de grano o partícula sea inferior a 0,4 mm, expresando los parámetros en % de contenido en agua.

Índice de fluidez determinado con la expresión:

$$I_F = \frac{\% \text{ Humedad natural} - \% \text{ Límite plástico}}{\% \text{ Límite líquido} - \% \text{ Límite plástico}}$$

Índice de expansividad expresado en kg/cm³ con su correspondiente cambio potencial de volumen, calificándolo como no peligroso, marginal, peligroso o muy peligroso.

Índice de desecación determinado con la expresión:

$$I_d = \frac{\text{Humedad natural}}{\text{Límite plástico}}$$

Esta humedad natural será la deducida de una muestra de suelo extraída al final del verano.

Expansividad del terreno determinada mediante el siguiente cuadro:

Índice de fluidez	Índice de desecación	Cambio potencial de volumen	Expansividad del terreno
≥ 0,5	> 1	No peligroso	Despreciable
< 0,5	> 1	Marginal	Ligeramente expansivo
		Peligroso	Expansivo
	≤ 1	Muy peligroso	Muy expansivo

Contenido total de sulfatos en el terreno y en las aguas y fracción correspondiente al sulfato de magnesio.

Agresividad del terreno determinada mediante el siguiente cuadro:

Contenido de SO₃ en %

En las aguas	En el terreno	Agresividad
< 0,03	< 0,2	Débil
0,03 a 0,1	0,2 a 0,5	Fuerte
> 0,1	> 0,5	Muy fuerte

Humedad natural, expresada en % de agua referida al peso seco.

Densidad o peso específico aparente húmedo, expresado en t/m³.



Cimentaciones
Estudios Geotécnicos



Foundations. Geotechnical studies. Construction

1975

Consistencia del terreno determinada mediante el siguiente cuadro:

Tensión de rotura a compresión simple en kg/cm ²	Consistencia del terreno
< 0,25	Muy blando
0,25 a 0,50	Blando
0,50 a 1	Medio
1 a 2	Firme
2 a 4	Muy firme
> 4	Duro

Compacidad del terreno determinada mediante alguno de los siguientes cuadros:

Número de golpes avance 30 cm	Compacidad del terreno
< 3	Muy suelto
4 a 10	Suelto
10 a 30	Compacto
30 a 50	Denso
> 50	Muy denso

Resistencia de punta en kg/cm ²	Compacidad del terreno
< 20	Muy suelto
20 a 40	Suelto
40 a 120	Compacto
120 a 200	Denso
> 200	Muy denso

Características mecánicas del terreno en su estado natural:

- Tensión de rotura a compresión simple en kg/cm².
- Número de golpes según el ensayo normal de penetración.
- Resistencia de punta según el ensayo penetrométrico estático en kg/cm².
- Número de golpes según el ensayo penetrométrico dinámico.

Ensayos in situ

Irán acompañados de las anotaciones de campo recogidas durante la ejecución del ensayo. Se incluirán los partes de extracción de las muestras. Los resultados a detallar, según los ensayos realizados se indican a continuación:

Ensayos	Resultados
Normal de penetración	Número de golpes/avance 30 cm
Carga con placa	Referencia de las muestras enviadas a laboratorio Gráfico presión unitaria-asientos para las lecturas medias de todos los extensómetros Gráfico asiento-tiempo, para los escalones Presión máxima alcanzada y 100 % de la carga unitaria prevista para el edificio Referencia de las muestras enviadas a laboratorio
Penetrómetro estático	Gráfico de resistencia de punta-profundidad (25 cm) Gráfico de rozamiento lateral con manguito-profundidad Correlación con los sondeos mecánicos realizados
Penetrómetro dinámico	Gráfico de número de golpes cada 20 cm de profundidad Correlación con los sondeos mecánicos realizados.

Ensayos de laboratorio

Irán acompañados del parte de extracción de la muestra sobre la que se ha realizado cada ensayo. Los resultados a detallar, según los ensayos realizados, se indican a continuación:

Ensayos	Resultados
Granulométrico por tamizado	Curva granulométrica
Límites de Atterberg	Límite líquido Límite plástico Índice de plasticidad
Hinchamiento Lámbé	Estado de la muestra Índice de expansividad en kg/cm ² y cambio potencial de volumen
Contenido en sulfatos	Contenido total de sulfatos en el terreno y en las aguas, y fracción correspondiente al sulfato de magnesio
Humedad	Estado de la muestra Porcentaje de agua referido al peso seco
Densidad	Peso específico aparente húmedo y seco en t/m ³
Compresión simple	Tensión de rotura en kg/cm ² Gráfico tensión-deformación o % de deformación en rotura Humedad de la probeta Peso específico aparente seco de la probeta
Edométrico	Estado de la muestra Humedad inicial Peso específico aparente húmedo inicial Peso específico real de las partículas sólidas Grado de saturación inicial en % Condiciones del ensayo (humedad natural o saturado, carga a la que se produce la inundación) Gráficos de las deformaciones en función de los logaritmos de los tiempos Gráfico de los índices de poros en función de los logaritmos de las presiones

Interpretación de resultados

Descripción de las diferentes capas que constituyen el terreno reconocido, estimando para cada una de ellas, la naturaleza, estado natural y características mecánicas, con expresión de los valores límites.

MINISTERIO DE PLANIFICACION DEL DESARROLLO

26747

RESOLUCION de la Dirección General del Instituto Nacional de Estadística por la que se interpreta la norma 2.1, sobre plazo de presentación de los proyectos de mecanización, de las Directrices Técnicas del Padrón Municipal de Habitantes (anexo III de la Orden del Ministerio de Planificación del Desarrollo de 14 de mayo de 1975, «Boletín Oficial del Estado» de 3 de junio).

Las Directrices Técnicas sobre el Padrón Municipal de Habitantes, insertas como anexo III a la Orden del Ministerio de Planificación del Desarrollo de 14 de mayo de 1975, prescriben en la norma 2.1 que los proyectos de mecanización podrán presentarse a partir del día siguiente al de la publicación de dicha Orden y «nunca después del 30 de octubre de 1975».

Si bien es cierto que las Directrices Técnicas se han dictado especialmente para la renovación del Padrón Municipal de Habitantes con referencia a 31 de diciembre de 1975, no lo es menos que las normas especiales para padrones mecanizados que dichas directrices contienen deberán extender su vigencia (sin perjuicio de las modificaciones que aconseje la experiencia en su aplicación) en más amplio período de tiempo, puesto que el artículo 4.º del Decreto de 6 de marzo de 1975 prevé la posibilidad de sustituir la inscripción total de los habitantes en las renovaciones padronales por la actualización permanente de los datos del padrón, y esta operación, como es lógico, no

puede contraerse exclusivamente al día del empadronamiento. Por otro lado, resultaría antieconómico desechar la información que se tiene mecanizada y empezar otra mecanización todos los años en que haya de hacerse una renovación padronal.

Por tanto, la fecha término que se señala en la expresada norma ha de aplicarse muy limitadamente.

Esta Dirección General, en uso de las facultades que le concede la Orden del Ministerio de Planificación del Desarrollo de 14 de mayo de 1975, en su apartado 3.º, ha resuelto la siguiente

Interpretación de la norma 2.1 de las Directrices Técnicas sobre el Padrón Municipal de Habitantes (anexo III de la Orden del Ministerio de Planificación del Desarrollo de 14 de mayo de 1975, «Boletín Oficial del Estado» de 3 de junio).

La fecha término de 30 de octubre de 1975 para presentar proyectos de mecanización ha de entenderse exclusivamente referida y aplicable a aquellos casos en los que se pretenda obtener una autorización definitiva a la mecanización establecida o que pudiera establecerse para facilitar la explotación supramunicipal de los resultados del empadronamiento a 31 de diciembre de 1975 y para la obtención del fichero personal a que se refiere el artículo 104 del Reglamento de Población y Demarcación Territorial.

Cuando el proyecto de mecanización se presente transcurrido el indicado término de 30 de octubre de 1975, la autorización que pueda concederse sólo tendrá el carácter de provisional hasta tanto pueda comprobarse la bondad del sistema propuesto, mediante la verificación de un control de calidad con resultado satisfactorio.

Madrid, 28 de noviembre de 1975.—El Director general, Rafael Bermejo Gómez.