

ANEXO 3. APENDICE
RESISTENCIA A LOS EFECTOS DE INERCIA
EJEMPLO DE CALCULO

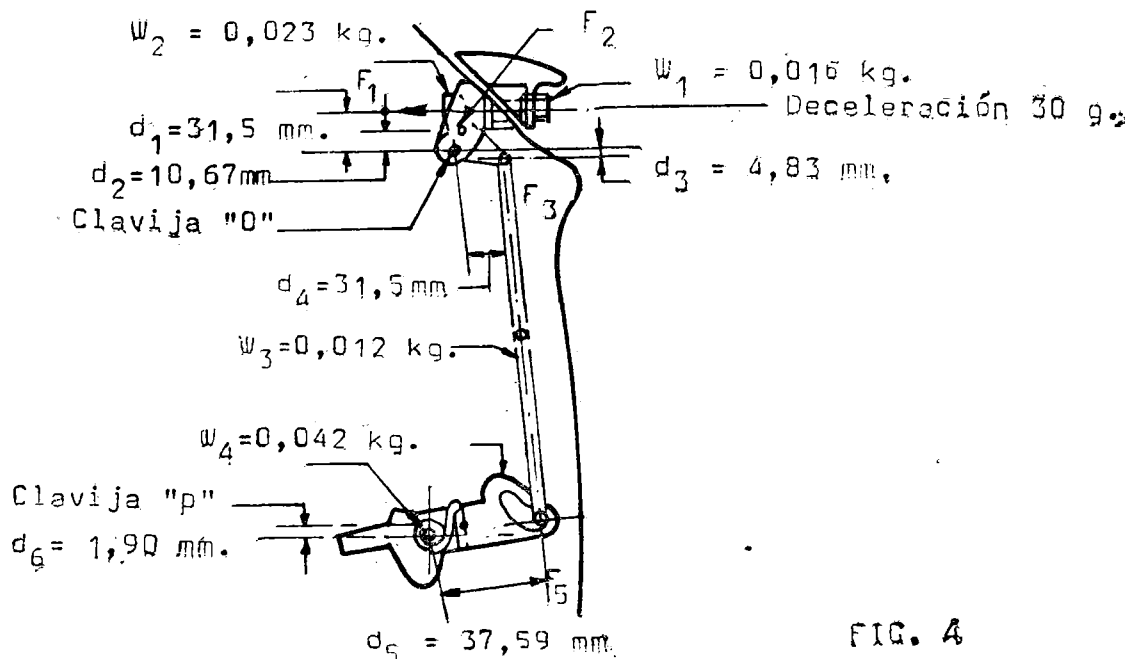


FIG. A

Siendo:

Sistema de cerradura de puerta sometido a una deceleración de 30 g.

$$F = M_a = \frac{W}{g} \quad a = \frac{W}{g} - 30 \text{ g} = 30 \text{ W}$$

$$F_1 = W_1 \times 30 = \text{Carga media del muelle da botón} = (0,016 \text{ kg} \times 30) = 0,48 \text{ kg} = 0,035 \text{ kg.}$$

$$F_2 = W_2 \times 30 = 0,023 \text{ kg} \times 30 = 0,68 \text{ kg.}$$

$$F_3 = \frac{W_3}{2} \times 30 = \frac{0,012 \text{ kg}}{2} \times 30 = 0,184 \text{ kg.}$$

$$\Sigma M_0 = F_1 \times d_1 + F_2 \times d_2 - F_3 \times d_3 = 0,036 \text{ kg} \times 31,5 \text{ mm} + 0,68 \text{ kg} \times 10,67 \text{ mm} - 0,184 \text{ kg} \times 4,83 \text{ mm} = 7,51 \text{ mm kg.}$$

$$F_5 = \frac{M_0}{d_4} = \frac{7,51}{31,5} = 0,238 \text{ kg.}$$

$$F_6 = W_4 \times 30 = 0,042 \times 30 = 1,265 \text{ kg.}$$

$$\Sigma M_p = \text{Carga del muelle del pestillo} - (F_5 d_6 + F_6 d_6) = 45,62 \text{ mm kg} - (0,238 \times 37,59 + 1,265 \times 1,9) = 45,62 \text{ mm kg} - 11,36 \text{ mm kg} = 34,26 \text{ mm kg.}$$

El presente Reglamento entró en vigor para España el 28 de diciembre de 1975.

Lo que se hace público para conocimiento general. Madrid, 22 de abril de 1976.—El Secretario general Técnico, Fernando Arias-Salgado y Montalvo.

MINISTERIO DE LA GOBERNACION

9490 REAL DECRETO 1032/1976, de 7 de mayo, por el que se convoca elección parcial para la designación del Procurador en Cortes representante del Municipio de Madrid.

Vacante la representación en Cortes del Municipio de Madrid, de conformidad con lo prevenido en la disposición final primera del Decreto número mil cuatrocientos ochenta y cinco/

mil novecientos sesenta y siete, de quince de junio, procede convocar elección parcial para designar Procurador en Cortes, representante de la citada Corporación Local.

En su virtud, a propuesta del Ministro de la Gobernación y previa deliberación del Consejo de Ministros en su reunión del día siete de mayo de mil novecientos setenta y seis,

DISPONGO:

Artículo primero.—Se convoca elección parcial para designar el Procurador en Cortes, representante del Municipio de Madrid.

Artículo segundo.—Esta elección se desarrollará conforme a las normas del Decreto mil cuatrocientos ochenta y cinco/mil novecientos sesenta y siete, de quince de junio, y disposiciones complementarias.

Artículo tercero.—La elección parcial a que hace referencia el artículo anterior tendrá lugar el día trece de junio próximo.

Artículo cuarto.—Se autoriza al Ministerio de la Gobernación para dictar las disposiciones que estime necesarias y conducentes a la aplicación de este Decreto.

Dado en Madrid a siete de mayo de mil novecientos setenta y seis.

JUAN CARLOS

El Ministro de la Gobernación, MANUEL FRAGA IRIBARNE

MINISTERIO DE TRABAJO

9491 REAL DECRETO 1033/1976, de 9 de abril, por el que se modifica el procedimiento de provisión de vacantes del personal facultativo de la Seguridad Social.

La experiencia adquirida en materia de provisión de vacantes de Facultativos de la Seguridad Social, tanto en lo que respecta a las plazas jerarquizadas como a las no jerarquizadas aconseja revisar y actualizar los sistemas vigentes, sustituyéndoles por nuevos procedimientos de provisión que por