

19.4. Distancias a los paramentos

- a) Cuando se trate de armaduras pasivas principales, la distancia libre entre cualquier punto de la superficie lateral de una barra y el paramento más próximo de la pieza, será igual o superior al diámetro de dicha barra.
- b) En las estructuras no expuestas a ambientes agresivos, dicha distancia será, además, igual o superior a:
 - un centímetro, si los paramentos de la pieza van a ir protegidos;
 - dos centímetros, si los paramentos de la pieza van a estar expuestos a la intemperie o a condensaciones (cocinas, cuartos de baño, etc.) o si van a estar en contacto permanente con el agua (depósitos, tuberías, etcétera);
 - dos centímetros en las partes curvas de las barras.
- c) En las estructuras expuestas a ambientes químicamente agresivos o a peligro de incendio, el recubrimiento de las armaduras pasivas vendrá fijado por el proyectista.
- d) La máxima distancia libre entre las armaduras pasivas exteriores y las paredes del encofrado o molde será de 4 cm, pudiendo prescindirse de esta limitación en elementos enterrados o en los hormigonados con técnicas especiales.
- e) El párrafo b) es también aplicable al caso de estribos, barras de montaje o cualquier otro tipo de armaduras pasivas.

COMENTARIOS

Como aclaración a las prescripciones sobre recubrimientos mínimos a continuación se incluye un croquis acotado fig. 19.4 en el que se representa el caso de un cruce de dos barras ortogonales y un estribo, en el supuesto de pieza con paramentos protegidos.

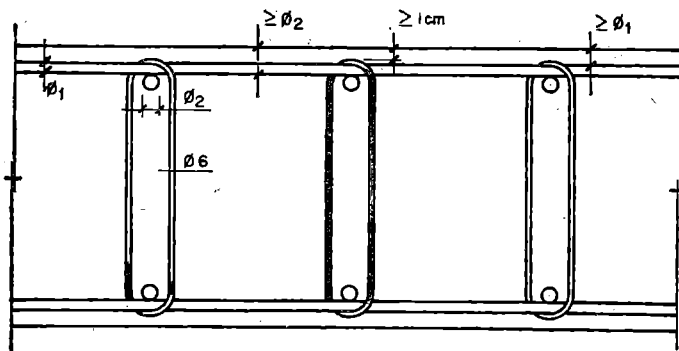


Fig. 19.4

Por lo que respecta a los ambientes químicamente agresivos, conviene recordar que las aguas muy puras, las sulfatadas y las de mar, entre otras, poseen ese carácter en mayor o menor grado.

Debe tenerse en cuenta que la mejor protección para las armaduras es un hormigón de buena resistencia y compacidad. Estas cualidades juegan un papel mucho más importante que el simple espesor del recubrimiento, por grande que éste sea.

En general cuando sean necesarios espesores grandes de recubrimientos, convendrá colocar una malla fina de reparto y sujeción, próxima al paramento de la pieza.

19.5. Anclaje de las armaduras pasivas

19.5.1. Generalidades

Los anclajes extremos de las barras podrán hacerse por gancho, patilla, prolongación recta, o cualquier otro procedimiento (como soldadura sobre otra barra, por ejemplo) garantizado por la experiencia y que sea capaz de asegurar la transmisión de esfuerzos al hormigón sin peligro para éste.

A efectos de anclaje de las barras en tracción se supondrá la envolvente de momentos flectores trasladada, paralelamente al eje de la pieza, en una magnitud igual al canto útil y en el sentido más desfavorable (fig. 19.5.1.a).

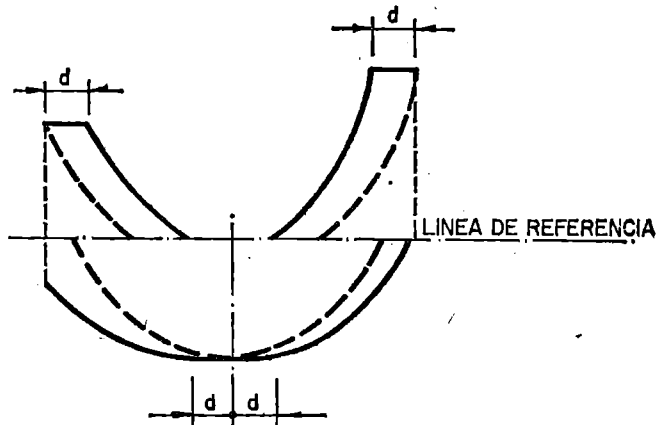


Fig. 19.5.1.a

(Continuará.)

MINISTERIO DE HACIENDA

14782 ORDEN de 16 de mayo de 1977 por la que se da nueva redacción al epígrafe 9149 de las Tarifas de Licencia Fiscal del Impuesto Industrial.

Ilustrísimo señor:

En consideración a la propuesta elevada por la Junta Superior Consultiva de la Licencia Fiscal del Impuesto Industrial de 29 de marzo de 1977, este Ministerio se ha servido disponer:

Primero.—Dar al epígrafe 9149 de las Tarifas nueva redacción en los siguientes términos:

«Epígrafe 9149.—Venta al por menor de toda clase de artículos.

	Pesetas
Cuota de:	
En Madrid y Barcelona	112.500
En poblaciones de más de 300.000 habitantes	75.000
En las de más de 100.000 a 300.000 habitantes	45.000
En las de más de 40.000 a 100.000 habitantes	30.000
En las de más de 30.000 a 40.000 habitantes	22.500
En las de más de 20.000 a 30.000 habitantes	15.000
En las de más de 10.000 a 20.000 habitantes	10.000
En las de más de 5.000 a 10.000 habitantes	6.000

A este epígrafe le son de aplicación las Normas G), D), K), N) y O).»

Segundo.—Esta redacción entrará en vigor en primero de enero de 1978.

Lo que comunico a V. I. para su conocimiento y efectos.

Dios guarde a V. I. muchos años.

Madrid, 16 de mayo de 1977.

CARRILES GALARRAGA

Ilmo. Sr. Director general de Tributos.

14783 ORDEN de 27 de junio de 1977 por la que se modifica el importe de la comisión de pago de los Administradores de Loterías, establecida por la de 1 de diciembre de 1970.

Ilustrísimo señor:

La Orden de 1 de diciembre de 1970 modificó las retribuciones que venían percibiendo los Administradores de Loterías, estableciendo, además de una escala de tipos aplicables, por grados a las ventas anuales, una comisión de pago fijada en el 1 por 100 del precio de venta de los billetes premiados.

La creación de la comisión de pago quedó justificada por la necesidad de remunerar el servicio de pago de premios autorizado de modo indistinto, o sea, con abstracción de la Administración vendedora de los billetes premiados, y remunerar asimismo las subsiguientes operaciones a efectuar con las fracciones satisfechas, como las de estampación del sello de pagado en cada una de éstas, la ordenación de las mismas en atención a la cuantía de los premios obtenidos y la posterior facturación de todas ellas; servicio que se hacía tanto más oneroso cuanto se ha venido incrementando el volumen de los billetes emitidos.

La entrada en vigor de la referida Orden, a partir de los billetes del sorteo de 5 de enero de 1971, representa una vigencia de más de seis años sin modificación alguna, durante los cuales el número de billetes a satisfacer a los jugadores se ha elevado de 4.000.000 en 1971, a casi 10.000.000 en 1977, por lo que resulta aconsejable modificar la comisión establecida por la Orden de 1 de diciembre de 1970, para adecuarla al incremento de trabajo que en la actualidad representa el pago de premios y su justificación en cuentas.

En su virtud, y por aplicación de lo establecido en el artículo 182 de la vigente Instrucción de Loterías, este Ministerio, en uso de sus facultades ha tenido a bien disponer:

1.º Los Administradores de Loterías percibirán como comisión de pago por los premios que satisfagan el 2 por 100 del precio de venta de los billetes premiados.

2.º La comisión regulada en el artículo anterior será aplicable a los billetes pagados que se incluyan como ganancias satisfechas en la cuenta a rendir por los Administradores de Loterías correspondiente al mes de julio de 1977.

Lo que comunico a V. I. para su conocimiento y efectos oportunos.

Dios guarde a V. I. muchos años.

Madrid, 27 de junio de 1977.—P. D., el Director general de Patrimonio del Estado, José Ignacio Monedero Gil.

Ilmo. Sr. Jefe del Servicio Nacional de Loterías.

MINISTERIO DE TRABAJO

14784 *CORRECCION de errores de la Orden de 20 de mayo de 1977 por la que se modifica la disposición transitoria primera del Estatuto de Personal del Mutualismo Laboral aprobado por Orden de 30 de marzo de 1977.*

Advertido error en el texto remitido para su publicación de la citada Orden, inserta en el «Boletín Oficial del Estado» número 134, de fecha 6 de junio de 1977, se transcribe a continuación la oportuna rectificación.

En la página 12645, en la exposición de motivos, párrafo segundo, donde dice: «...señalaba igual plazo para el ejercicio de las opciones concedidas a los funcionarios comprendidos en las normas 9.ª, 10, 12 y 17 de la repetida disposición transitoria», debe decir: «...señalaba igual plazo para el ejercicio de las opciones concedidas a los funcionarios comprendidos en las normas 9.ª, 10, 11, 12 y 17 de la repetida disposición transitoria».

II. Autoridades y personal

NOMBRAMIENTOS, SITUACIONES E INCIDENCIAS

PRESIDENCIA DEL GOBIERNO

14785 *ORDEN de 11 de mayo de 1977 por la que se integra en el Cuerpo Administrativo de la Administración Civil del Estado a don Adolfo Conesa Jiménez.*

Ilmos. Sres.: Por Orden de la Presidencia del Gobierno de 30 de septiembre de 1965 («Boletín Oficial del Estado» de 13 de octubre) se integraron en el Cuerpo Administrativo de la Administración Civil del Estado determinados funcionarios del Cuerpo Auxiliar, por cumplir los requisitos establecidos en el Decreto-ley 10/1964, de 3 de julio.

Justificado el cumplimiento por don Adolfo Conesa Jiménez nacido el 31 de marzo de 1909, de los requisitos exigidos por el apartado b) del número uno, del artículo 2.º del Decreto-ley citado, al aplicársele lo dispuesto en el Decreto 3357/1975, de 5 de diciembre, por el que se declaran revisadas de oficio y anuladas las sanciones administrativas adoptadas de conformidad con lo establecido en la Ley de 10 de febrero de 1939, de responsabilidad política,

Esta Presidencia del Gobierno acuerda:

Primero.—Reconocer a don Adolfo Conesa Jiménez, como tiempo de servicios prestados, a efectos de trienios, el comprendido entre el 1 de abril de 1939 y el día anterior al de la toma de posesión del destino que se le asigna, ambos inclusive, tiempo de su separación del servicio.

Segundo.—Integrar en el Cuerpo Administrativo de la Administración Civil del Estado al funcionario expresado, inscribiéndole en el Registro de Personal con el número A02PG010653, con efectos administrativos de 1 de enero de 1965 y económicos de la fecha en que tomó posesión del destino que se le asigna con carácter definitivo en el Ministerio de Trabajo, en Madrid.

Contra la presente Orden se podrá interponer el recurso de reposición del artículo 126 de la Ley de Procedimiento Administrativo ante la Presidencia del Gobierno, en el plazo de un mes, contado a partir del día siguiente al de la publicación.

Lo que comunico a VV. II. para su conocimiento y efectos. Dios guarde a VV. II.

Madrid, 11 de mayo de 1977.—El Ministro de la Presidencia del Gobierno, P. D., el Subsecretario de la Presidencia del Gobierno, José Luis Graullera Micó.

Ilmos. Sres. Subsecretario de Trabajo y Director general de la Función Pública.

14786 *ORDEN de 22 de mayo de 1977 por la que se integra en la Escala Auxiliar del Cuerpo a Extinguir de Personal Procedente de Organismos Autónomos Suprimidos a don Pablo Gil Pérez.*

Ilmos. Sres.: Vista la disposición transitoria cuarta del Estatuto de Personal al Servicio de Organismos Autónomos, aprobado por Decreto 2043/1971, de 23 de julio;

Acreditado el hecho de haber sido efectivamente separado del servicio, en su día, como resultado de expediente de depuración político-social, cuando pertenecía al extinguido Organismo autónomo Servicio Nacional de Crédito Agrícola, y dejada dicha sanción sin efecto, por aplicación del Decreto 3357/1975, de 5 de diciembre;

Visto el informe favorable de la Comisión Superior de Personal,

Esta Presidencia del Gobierno acuerda:

Primero.—Integrar a don Pablo Gil Pérez en la Escala Auxiliar del Cuerpo a Extinguir de Personal Procedente de Organismos Autónomos Suprimidos, inscribiéndolo en el Registro de Personal al número AS3PG373, nacido el 20 de marzo de 1912, y adjudicarle destino en el Ministerio de Trabajo, Madrid.

Segundo.—Los efectos económicos serán a partir de la fecha en que tomó posesión, con el reconocimiento de servicios, para cómputo de trienios, desde 30 octubre de 1931, fecha en que fue nombrado Auxiliar segundo del entonces Servicio Nacional de Crédito Agrícola.

Tercero.—Por la Dirección General de la Función Pública se extenderá la correspondiente credencial, que será remitida a la Jefatura de Personal del Ministerio de Trabajo, para entrega al interesado, previa diligencia de la consiguiente toma de posesión y adscripción a destino determinado, en uso de las facultades que confiere el artículo 55 de la vigente Ley de Funcionarios.

Lo que comunico a VV. II. para su conocimiento y efectos. Dios guarde a VV. II.

Madrid, 22 de mayo de 1977.

OSORIO

Ilmos. Sres. Subsecretario de Trabajo y Director general de la Función Pública.