

	PAGINA		PAGINA
MINISTERIO DE TRANSPORTES Y COMUNICACIONES			
Real Decreto 1895/1977, de 23 de julio, por el que cesa como Subsecretario de Aviación Civil don Arturo Montel Touzet.	16716	Resolución del Ayuntamiento de Melilla por la que se transcribe la lista de aspirantes admitidos y excluidos a la oposición para provisión en propiedad de cuatro plazas vacantes de Conserjes de Grupos Escolares.	16728
Real Decreto 1896/1977, de 23 de julio, por el que se nombra Subsecretario de Aviación Civil a don José Sáenz Insausti.	16716	Resolución del Ayuntamiento de Melilla por la que se transcribe la lista de aspirantes admitidos a la oposición para provisión en propiedad de la plaza vacante de Jefe del servicio de limpieza pública.	16729
ADMINISTRACION LOCAL			
Resolución de la Diputación Provincial de Córdoba referente al concurso-oposición para proveer una plaza de Analista de Laboratorio.	16728	Resolución del Ayuntamiento de San Sebastián referente al concurso de méritos para proveer una plaza de Viceinterventor de Fondos Municipales.	16729
Resolución del Ayuntamiento de Gerona por la que se publica la lista provisional de admitidos y excluidos a las oposiciones libres para proveer en propiedad dos plazas de Auxiliares de Administración General.	16728	Resolución del Ayuntamiento de Valverde (Santa Cruz de Tenerife) referente a la convocatoria de oposición libre para la provisión en propiedad de una plaza de Auxiliar de Administración General.	16729

I. Disposiciones generales

PRESIDENCIA DEL GOBIERNO

16116 *Métodos Oficiales de Análisis de Aceites y Grasas, Cereales y Derivados, Productos Lácteos y Productos Derivados de la Uva, establecidos por Orden de 31 de enero de 1977. (Conclusión.)*

Añadir inmediatamente 10 ml de amoníaco, agitar fuertemente durante tres minutos, con el fin de iniciar la formación del aminoácido correspondiente (glicocola) y evitar la de otros compuestos. En este momento se forma la sal de amonio por combinación del halógeno desplazado.

Dejar reposar 24 horas para que la reacción sea completa y proceder a la cromatografía.

34.4.2. Análisis cromatográfico.—Depositar con micropipeta sobre papel Whatman número 1 para cromatografía (28 x 15 centímetros) a lo largo de una línea paralela al borde inferior y situada a 2,5 cm de este borde, 0,02 ml de soluciones testigo de Cl y de Br, y de 0,02 a 0,06 ml, según el contenido en halógeno, de las muestras de vino, separando cada aplicación 2 centímetros por los menos. Enrollar el papel y colocar en el fondo de la cubeta con el disolvente y en la cámara o campana de cromatografía.

Retirar el papel de la cubeta cuando el frente del líquido ascendente se encuentre a 1 cm del borde superior del papel, y dejar secar. Pulverizar con la solución de nitrato de plata y, estando húmedo el papel, pulverizar nuevamente con solución de pirogalol. Para mayor uniformidad del revelado, conviene desecar el papel con lámpara infrarroja.

La mancha correspondiente al Cl es de color blanco y tiene un Rf de 0,29, y la mancha correspondiente al Br es de color marrón y tiene un Rf de 0,59.

34.5. Referencia.

- Morales, J., y Vega, R. «Comunicación de los Métodos Internacionales de Análisis». O. I. V., número 245, 1967.

35. INDICE DE PERMANGANATO

35.1. Principio.

Valoración con una solución de permagnato del poder reductor en frío de las sustancias polifenólicas del vino. Como todos los componentes fenólicos del vino, a igual concentración no reducen la misma cantidad de permanganato, se trata de una valoración global que da un índice, al que se denomina «índice de permanganato»: IMn.

Constituye una expresión del contenido en sustancias fenólicas que están en relación con los caracteres gustativos de dureza, astringencia o aterciopelado sin que la relación sea absoluta. Es una determinación especial para vinos tintos; en blan-

cos es poco apreciable y se presta a confusiones por consumo de permanganato por otros componentes del vino, que aquí tiene una influencia relativa más marcada.

35.2. Material y aparatos.

Los elementos necesarios para una volumetría.

35.3. Reactivos.

35.3.1. Solución N/100 de MnO₄K. Se conserva mal. Prepararla a partir de solución N/10.

35.3.2. Indicador de índigo. Preparar una solución de 3 g/l de carmín índigo. Filtrar, tomar 50 ml de esa solución, añadir 50 ml de SO₂H₂ y agua hasta 1.000 ml. Mezclar bien.

35.4. Procedimiento.

Colocar en un vaso de 50 ml del indicador de índigo antes indicado y añadir 2 ml del vino. Inmediatamente adicionar gota a gota la solución de MnO₄K N/100, y al final, cada vez más lentamente, hasta desaparición completa del color azul y aparición de amarillo oro.

En vinos nuevos, el viraje es menos neto, por lo que conviene tomar sólo 1 ml de muestra.

Hacer la prueba testigo para eliminar el permanganato por sustancias no polifenólicas, sustituyendo los 2 ml de vino por 2 ml de una solución de ácido tártrico de 5 g/l, neutralizada hasta la mitad con KOH y encabezada hasta 10° de alcohol.

35.5. Cálculo.

Calcular el índice de permanganato o el título de materias oxidables en frío del vino por permanganato expresado en meq/l.

Índice de permanganato = 5 (V - V')

Materias oxidables en frío = 5(V - V') meq/l.

V = volumen en ml de solución MnO₄K N/100 para oxidar el vino.

V' = volumen en ml de solución MnO₄K N/100 gastados en la prueba testigo.

35.6. Referencia.

- Ribereau-Gayon et Peynaud. «Analyse et Contrôle des Vins», página 320, 1958.

36(a). DETERMINACION DE PRESENCIA DE VINO PROCEDENTE DE «HIBRIDOS PRODUCTORES DIRECTOS»

(Método cualitativo)

36(a).1. Principio.

Transformación de la malvina, por la acción controlada de un oxidante apropiado, en una sustancia que a la luz de Wood acusa viva fluorescencia de color verde muy sensible.

36(a).2. *Material y aparatos.*

36(a).2.1. Lámpara que emita luz fluorescente de 366 nm de longitud de onda (luz de Wood).

36(a).2.2. Tubos de ensayo.

36(a).3. *Reactivos.*

36(a).3.1. Ácido clorhídrico N.

36(a).3.2. Nitrito sódico al 1 por 100.

36(a).3.3. Alcohol con el 5 por 100 de NH_3 (gas).

36(a).4. *Procedimiento.*

36(a).4.1. Vinos tintos.—Para vinos tintos introducir en el tubo de ensayo: 1 ml de vino, una gota de ClH , N, y 1 ml de NO_2Na al 1 por 100. Agitar y esperar dos minutos, después añadir 6 ml de alcohol con el 5 por 100 de NH_3 (gas). Agitar, esperar cinco minutos, filtrar y observar el filtrado a la luz de Wood. Si hay malvina se apreciará la fluorescencia color verde.

36(a).4.2. Vinos rosados o claretes.—Introducir en el tubo de ensayo 5 ml de vino, cinco gotas de ácido clorhídrico N y 1 ml de nitrito de sodio al 1 por 100.

Agitar, esperar dos minutos y añadir después alcohol con el 5 por 100 de amoníaco. Agitar y observar a la luz de Wood (366 nm).

36(a).5. *Cálculo.*

La intensidad de la fluorescencia verde es muy sensible y puede acusar netamente la presencia de una dosis de 0,2 por 100 de híbrido Oberlein en el vino, siendo la tolerancia admitida hasta un 2 por 100 de riqueza de híbrido Oberlein.

36(a).6. *Referencia.*

1. Ribereau-Gayon, J.; Peynaud, E. «Analyse et Contrôle des Vins», pág. 320, 1958.

36(b). DETERMINACION DE PRESENCIA DE VINO PROCEDENTE DE «HIBRIDOS PRODUCTORES DIRECTOS»

(Provisional)

36(b).1. *Principio.*

Determinación de malvina en vinos tintos secos por cromatografía de papel. La fase móvil es la solución Britten-Robinson, en las condiciones del método. Observación del cromatograma a la luz de Wood de 366 nm.

Como escala de comparación se emplea una serie de manchas de soluciones de pinacianol, que da fluorescencia similar a la de la malvina, aunque con coloración verdosa en vez de la roja ladrillo de la malvina, pero con intensidades de la fluorescencia proporcionales a las dosis aplicadas, haciendo comparativos los resultados.

36(b).2. *Material y aparatos.*

36(b).2.1. Fuente de luz de Wood (366 nm).

36(b).2.2. Cámara o campana para cromatografía y accesorios (soporte, pinzas, etc.).

36(b).2.3. Papel Arches para cromatografía.

36(b).3. *Reactivos.*

36(b).3.1. Solución Britten-Robinson. Mezclar 3,92 g de ácido fosfórico puro, 2,40 g de ácido acético puro y 4,48 g de ácido bórico cristalizado puro y añadir agua destilada hasta 1.000 ml. El pH de esta solución es 1,81.

36(b).3.2. Pinacianol o azul de quinaldina (ioduro de 1-1' dietilcarbocianina).

36(b).3.3. Alcohol neutro de 96°. Destilar alcohol rectificado en presencia de sosa (5 g/l).

36(b).4. *Procedimiento.*

Hacer aplicaciones con micropipeta de 50 μl de vino cada una, sobre papel a 2 cm del borde inferior, de tal forma que aparezcan manchas rectangulares de 2 cm de base por 0,5 cm de los bordes. Aplicar 12 gotas de 4 μl en cada punto, secando cada vez con corriente de aire a temperatura no superior a 30°.

Llenar la cubeta hasta una altura de 2 cm con la solución Britten-Robinson. Sumergir el papel sólo 1 cm y retirarlo cuando el líquido llegue a 1 cm del borde superior. Ayudar a la desecación con corriente de aire no superior a 30° y terminar la desecación al ambiente.

Para obtener una escala patrón preparar una solución en alcohol neutro de 96° de pinacianol de 0,5 g/l y diluir a 1/10. Tomar alícuotas de 0,3, 0,4, 0,6, 0,8, 1,2, 1,7, 2,4, 3,5 y 5 ml y completar con alcohol puro hasta 5 ml. A estas mezclas les corres-

ponde un contenido convencional de híbrido de 3, 4, 6, 8, 12, 17, 24, 35 y 50 por 100, respectivamente.

Aplicar cada una de estas mezclas como anteriormente. Secar las manchas, recortar y pegar mediante una cola celulósica (aplicar en pequeñas dosis para que no desborde) a lo largo del borde de una tira de cartulina negra.

Renovar la escala cada 30 ó 45 días, pues pierde intensidad, por lo que hay que conservarla al abrigo de la luz.

Observar las manchas del cromatograma a la luz de Wood (366 nm) en cámara oscura y hacer rápidamente la comparación con la escala.

Para comprobar la eficacia de la lámpara se hace el siguiente ensayo: Lavar por capilaridad con alcohol puro el papel Arches de cromatografía. Aplicar solución alcohólica de pinacianol de 1 mg/l en cantidad tal que la mancha sea visible y la misma cantidad diluida a la mitad de una mancha no visible en las mismas condiciones de observación. Regular la distancia de la lámpara a la hoja para conseguir este efecto.

36(b).5. *Cálculo.*

Si al observar el cromatograma del vino a la luz de Wood en las condiciones expuestas se aprecian manchas color rojo ladrillo y fluorescentes de un $R_f = 0,55 \pm 0,09$ será clara manifestación de presencia de malvina.

Para el análisis cuantitativo, comparar con la escala patrón.

La intensidad del color de cada mancha de la escala testigo de solución de pinacianol será valorada por el número de miligramos de pinacianol por litro de solución alcohólica con que se ha hecho la mancha sobre el papel.

Con esta definición convencional de la intensidad del color de las manchas puede establecerse también, por comparación de estas manchas con las correspondientes a las de cromatogramas de vinos con mezcla conocida de «híbrido», un coeficiente proporcional a la riqueza de éste presente en los mismos.

La sensibilidad de las manchas pueden acusar el 1 por 100 de híbrido Oberlein (elegido como patrón).

La dosis correspondiente al valor 2 de la escala convencional, o sea el 2 por 100 de híbrido Oberlein, es la máxima tolerada provisionalmente por la Convención Internacional.

36(b).6. *Referencias.*

1. Dorier y Verelle. «Communication a la Société des Experts-Chemistes de France». 6 enero 1965.
2. Recueil des Méthodes Internationales d'Analyse des Vins. O. I. V. A18, 1-4, 1969.

37. METANOL

(Método del ácido cromotrópico)

37.1. *Principio.*

Oxidación del metanol a formol por permanganato potásico en presencia de ácido fosfórico y medida espectrofotométrica de la reacción coloreada del formol con ácido cromotrópico. Coloración violeta específica del formol.

37.2. *Material y aparatos.*

37.2.1. Matraces aforados de 50 ml.

37.2.2. Baño de agua con regulación a 60-75°.

37.2.3. Espectrofotómetro que permita lectura a 575 m μ .

37.2.4. Matraz esférico de cuello largo, de 500 ml y refrigerante con alargadera.

37.3. *Reactivos.*

37.3.1. Solución de permanganato potásico. Disolver 3 g de MnO_4K y 15 ml de PO_4H_3 en 100 ml de agua. Preparar mensualmente.

37.3.2. Solución de sal sódica de ácido cromotrópico (1-8 dihidroxinaftaleno, 3-6 disulfónico). Solución al 5 por 100. Filtrar si no queda clara. Preparar semanalmente.

37.3.3. Solución al 2 por 100 P/V de sulfito neutro de sodio anhidro.

37.4. *Procedimiento.*

Diluir o ajustar la muestra hasta una concentración total de alcohol de 5-6 por 100 en volumen. Utilizando 50 ml de muestra, destilar en destilador simple, recogiendo 40 ml de destilado en baño de hielo. Diluir hasta 50 ml con agua (si se ha determinado previamente el alcohol, el destilado puede ajustarse a 5-6 por 100 de concentración de alcohol y utilizarse para esta prueba). Si hay más de 0,05 por 100 de metanol por volumen, diluir hasta aproximadamente esa concentración con alcohol del 5,5 por 100. Para muestras que contengan menos de 0,05 por 100 de metanol, poner 200 ml de destilador eficiente de fraccionamiento.

to, colocar el sistema de destilación reflujo total durante 15 minutos y luego destilar lentamente a elevada proporción de reflujo (por lo menos 20 : 1). Recoger 10 ml de destilado y diluir hasta 180 ml con agua.

Pipetar 2 ml de solución de KMnO_4 en un matraz aforado de 50 ml. Enfriar en baño de hielo, añadir 1 ml de muestra diluida y fría y dejar 30 minutos en baño de hielo. Decolorar con un poco de NaHSO_3 seco y añadir 1 ml de solución de ácido cromotrópico. Añadir lentamente con agitado y en baño de hielo 15 ml de SO_2H_2 y colocar 15 minutos en baño de agua caliente (60-75°). Enfriar, añadir una cantidad suficiente de agua para llevar aproximadamente a la marca de 50 ml, mezclar y diluir hasta volumen con agua a temperatura ambiente. Leer la absorbancia a 575 nm utilizando como reactivo en blanco alcohol de 5,5 por 100 tratado análogamente a la forma descrita. Tratar solución patrón de metanol que contenga 0,025 por 100 por volumen de metanol en alcohol de 5,5 por 100 simultáneamente en la misma forma, y leer la absorbancia (la temperatura del patrón y de la muestra no debe diferir en más de 1°, ya que la temperatura afecta a la intensidad del color).

37.5. Cálculo.

Calcular el contenido en metanol expresado en porcentaje.

$$\text{Metanol} = 0,025 \frac{A}{A'} F$$

A = absorbancia de la muestra.

A' = absorbancia de la solución patrón de metanol.

F = factor de dilución de la muestra.

37.6. Observaciones.

Si el color de la muestra es demasiado intenso, diluir con reactivo en blanco. No diluir más de tres veces porque la relación de ácido cromotrópico a metanol se reduce demasiado.

37.7. Referencia.

1. «Association of Official Agricultural Chemists». Official Methods of Analysis, pág. 138, 1965.

38. NITRÓGENO

(Método Kjeldahl)

38.1. Principio.

Transformación del nitrógeno orgánico en sulfato de amonio por ataque con ácido sulfúrico en ebullición en presencia de sustancias catalizadoras que acortan el tiempo de la mineralización y adición de sal potásica que eleve el punto de ebullición. Destilación por ebullición de vapor recogiendo el destilado en volumen conocido de solución de ácido sulfúrico.

Valoración con solución de tiosulfato sódico, del iodo liberado por el ácido sulfúrico al añadir al destilado solución de yoduro-yodato potásico.

38.2. Material y aparatos.

- 38.2.1. Aparato micro-Kjeldahl.

38.3. Reactivos.

- 38.3.1. Ácido sulfúrico puro, $d = 1,84$.
- 38.3.2. Catalizador de selenio. Mezclar bien pulverizados 80 g de SO_2H_2 , 20 g de SO_2Cu y 5 g de selenio.
- 38.3.3. Solución de fenoltaleína y papel tornasol.
- 38.3.4. Ácido sulfúrico N/50.
- 38.3.5. Yoduro potásico, solución al 4 por 100.
- 38.3.6. Yodato potásico, solución al 5 por 100.
- 38.3.7. Solución de tiosulfato sódico N/50.
- 38.3.8. Engrudo de almidón.

38.4. Procedimiento.

Poner en el matraz Kjeldahl 50 ml de vino, evaporar a ebullición lenta hasta unos 10 ml, añadir 10 ml de SO_2H_2 puro y 0,6 gramos de la mezcla pulverizada y bien uniformada de SO_2Cu , selenio y SO_2H_2 , continuar calentando primero lentamente y después energicamente, hasta decoloración, y proseguir unos minutos más. Si es necesario se van añadiendo nuevas dosis de SO_2H_2 puro de 5 en 5 ml.

Enfriar, pasar el contenido a matraz aforado de 100 ml arrastrando el residuo con pequeñas porciones de agua destilada, para enjuagar varias veces el matraz, comprobando que los últimos lavados no dan trazas de reacción ácida al papel de tornasol.

Tomar una alícuota de 20 ml y llevar al matraz del aparato de destilación, adicionando unas gotas de fenoltaleína. En un vaso cilíndrico de unos 200 ml, se añaden 10 ml de SO_2H_2 N/50. Añadir al matraz solución de sosa al 4 por 100 en cantidad suficiente para viraje de la fenoltaleína y se encaja rápidamente en su sitio. Conectar el aparato de destilación con el generador de vapor de agua y comenzará el arrastre del amoníaco pasando al refrigerante y recogiendo el destilado en la solución sulfúrica.

Después de 15-20 minutos, comprobar con papel tornasol si una gota del destilado no acusa reacción alcalina. En este caso separar el vaso y proceder a la valoración.

Añadir al vaso con el sulfúrico N/50 4 ml de yoduro de potasio al 4 por 100 y 2 ml de yodato de potasio al 5 por 100. Mezclar con una varilla y después de 20 minutos valorar el iodo liberado con solución de tiosulfato sódico N/50 empleando como indicador 5-10 ml de solución de almidón.

38.5. Cálculo.

Calcular el nitrógeno expresado en meq/l o en mg/l.

$$\text{Nitrógeno} = \frac{10 - V}{50} \times 100 \text{ meq/l}$$

$$\text{Nitrógeno} = \frac{10 - V}{50} \times 100 \times 14 \text{ mg/l}$$

V = volumen en ml de solución de tiosulfato N/50.

39. FLUOR

(Provisional)

39.1. Principio.

Incineración de 525° del vino en presencia de un exceso de calcio o magnesio, destilación en corriente de vapor del ácido fluorhídrico a 135-140°, valoración del ácido destilado a pH 3,6 por solución de nitrato de torio en presencia de alizarina sulfonato de sodio.

39.2. Material y aparatos.

39.2.1. Aparato de Truhaut, que consta de generador de vapor, barbotador de pared doble, ampolla para la introducción de la solución sulfúrica de las cenizas magnéticas, refrigerante de retorno y refrigerante de West para la salida del destilado (figura 39.1.).

39.2.2. Cápsula de platino o níquel para las cenizas.

39.2.3. Horno eléctrico regulable para 525°.

39.2.4. Matraz de 250 ml.

39.2.5. Dos cápsulas de porcelana iguales, de unos 10 cm de diámetro.

39.2.6. Material para volumetría.

39.3. Reactivos.

39.3.1. Solución tampón de pH = 3,1. Mezclar 100 ml de solución molar de acetato de sodio, 303 ml de agua destilada y 97 ml de ácido clorhídrico N/1.

39.3.2. Solución N/100 de nitrato de torio. Disolver 1,3806 g de nitrato de torio con 4 moléculas de agua, en un litro de agua.

39.3.3. Solución N/10 de hidróxido sódico.

39.3.4. Ácido sulfúrico al 1/10.

39.3.5. Indicador de azul de bromotimol.

39.3.6. Óxido de magnesio al 1/10.

39.3.7. Acetato de magnesio al 1/10.

39.3.8. Solución Spadns. Añadir a 0,02 g de Spadns, agua hasta 100 ml. El Spadns resulta de la combinación del ácido p-sulfamílico con la sal de sodio del ácido cromotrópico (ácido dihidroxil, 1,8, naftalenodisulfónico 3,6). Su proceso de preparación es laborioso. Se encuentra preparado por Easman-Kodak.

39.3.9. Sulfato de plata en cristales.

39.4. Procedimiento.

39.4.1. Incineración.—Poner 20 ml de vino en cápsula de platino o de níquel, añadir 2 ml de suspensión de óxido de magnesio al 1/10 y 4 ml de acetato de magnesio al 1/10. Evaporar, desecar y calcinar en el horno a 550° C.

39.4.2. Destilación.—Colocar en el barbotador del aparato Truhaut 20 ml de ácido sulfúrico al 50 por 100, 0,5 g de lana o polvo de vidrio y 0,5 g de sulfato de plata, con el fin de retener el ClH. Llevar el barbotador a 145° C por ebullición del tetracloroetano (punto de ebullición 146°) en la doble pa-

red (A) y forzar la corriente de vapor de agua a la velocidad de 5 g por minuto. Conviene calentar previamente el tetracloroetano en la doble pared del aparato antes de que barbote el vapor en el líquido, por haberse observado que así se evitan la formación de burbujas de espuma, que son un peligro por posible desborde y paso al refrigerante de salida.

Se continúa la destilación hasta recoger unos 100 ml de destilado.

Con estas operaciones queda el aparato desprovisto de posible presencia de flúor.

Disolver las cenizas en el menor volumen posible de SO_2H_2 al 1/10 e introducir en el barbotador, enfriando previamente el líquido del barbotador antes de verter en él la solución sulfúrica de cenizas. Proseguir la destilación con el barboteo de vapor, comenzando por calentar previamente, como se ha indicado, el tetracloroetano contenido en la doble pared. Recoger unos 100 ml de destilado en un matraz de 250 ml que contenga 5 ml de agua, de forma que quede sumergido el pico de la alargadera del refrigerante.

39.4.3. Valoración.—Descarbonatar el destilado por agitación en fric y con vacío neutralizar con $\text{Na}(\text{OH})$ N/10 en presencia de azul de bromotimol como indicador. Llevar después a una capsula de porcelana blanca bien limpia, siendo recomendable frotar previamente su interior con pasta silicea y enjuagarla con agua destilada. Añadir a 50 ml del destilado 1 ml de solución acuosa de Spadns y 1 ml de solución tampón de pH = 3,1. Añadir con microbureta solución N/100 de nitrato de torio hasta viraje a rojo violeta.

Para apreciar el punto del viraje se compara la tonalidad del color con la de una valoración testigo hecha en otra capsula igual y con el mismo volumen de solución tampón, 1 ml de Spadns y 0,05 ml de solución de nitrato de torio. Se ha observado que con 0,1 ml de nitrato de torio es más clara la comparación de colores.

Restar del volumen de nitrato de torio gastado en el líquido problema los 0,05 y 0,1 ml añadidos al testigo.

39.5. Cálculo.

Equivalencia: 1 ml de solución de nitrato de torio N/100 < > 0,19 mg de flúor.

Expresar los resultados en mg de flúor por litro y con una aproximación de unos 0,5 mg.

39.6. Referencias.

1. Fabr , R.; Trumant, A.; Bouquet, A., y Bernuchon, J. (1960-1965), Cont. Rendu Aca. Sciences. 1965, 240, p g. 211; 1959, 248, p g. 504.

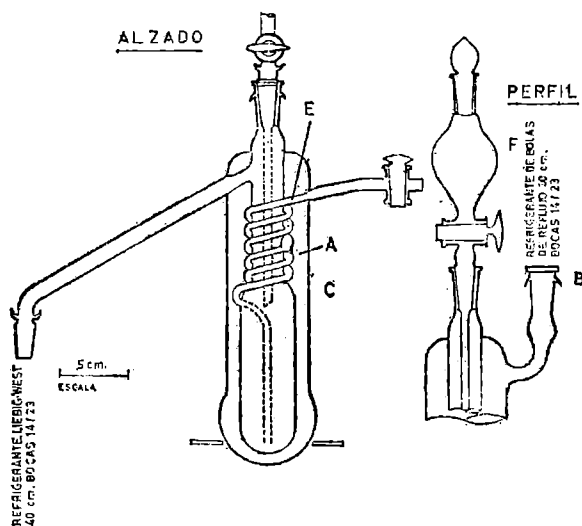


Figura 39.I. Aparato de Truhaut

El barbotador (C) tiene una pared doble (A) donde se hierve el tetracloroetano a 148°. El tubo de entrada de vapor de agua rodea (E) la pared interna y penetra en su interior, prolongándose verticalmente hasta casi el fondo.

El refrigerante de retorno para condensar los vapores de tetracloroetano se conecta en (B).

La ampolla (F), con llave y tap n esmerilado, se ajusta a la boca del barbotador y el tubo penetra hasta la misma altura

que el punto de entrada del tubo de vapor de agua. La salida del destilado comunica con refrigerante de West, vertical que se prolonga por alargadera tubular cuyo pico se sumerge en el agua que contiene el matraz receptor.

40. HIDROXIMETILFURFURAL (Provisional)

40.1. Principio.

El hidroximetilfurfural se produce al calentar en exceso los mostos para su concentración, desulfataci n o pasterizaci n. La presencia de hidroximetilfurfural en ciertos vinos dulces se considera como indicio de la adici n de mostos.

Este m todo est  basado en la reacci n de Winckler (formaci n de un complejo rojo para la acci n del hidroximetilfurfural sobre la p-toluidina y  cido barbit rico). Se utiliza para los vinos blancos y tintos, previa extracci n con  ter sulf rico en los segundos.

40.2. Material y aparatos.

40.2.1. Espectrofot metro y accesorios (cubeta para 1 cm de espesor del l quido).

40.2.2. Matraces aforados.

40.2.3. Embudo de decantaci n con tap n esmerilado y de 100 ml de capacidad.

40.2.4. Capsula de porcelana de unos 10 cm de di metro.

40.3. Reactivos.

40.3.1. Reactivo de p-toluidina. Disolver 10 g de p-toluidina pur sima en 50 ml de isopropanol. Llevar a matraz aforado de 100 ml, a adir 10 ml de  cido ac tico y completar hasta el enrase con isopropanol. Este reactivo dura 4 d as.

40.3.2. Reactivo de  cido barbit rico. Se introduce en matraz aforado de 100 ml, 0,5 g de  cido barbit rico desecado a 105°C y unos 70 ml de agua. Se calienta ligeramente en ba o de agua, se enfra y enrasa con agua.

40.4. Procedimiento

Llevar 10 ml del vino a embudo de decantaci n y a adir 12 ml de  ter sulf rico. Agitar durante 3 minutos, decantar el  ter a capsula de porcelana que contenga 2 ml de agua destilada, repetir cuatro veces la extracci n del residuo del embudo con otros 12 ml de  ter cada vez y decantar igualmente a la capsula. Dejar evaporar el  ter en medio ambiente. Al residuo de evaporaci n a adir agua hasta 10 ml, agitar y tomar 2 ml para an lisis.

Mezclar los 2 ml tomados con 5 ml de reactivo de p-toluidina y 1 ml de  cido barbit rico, llev ndolos inmediatamente a la cubeta del espectrofot metro (de un cm de espesor del l quido) y hacer r pidamente la lectura de la absorbancia a 546 nm. Emplear como l quido de referencia el agua destilada en lugar de  cido barbit rico, o sea, 3 ml de agua m s 5 ml de reactivo de p-toluidina.

40.5. C lculo.

Determinar el contenido en hidroximetilfurfural expresado en mg/l por comparaci n con la correspondiente curva patr n teniendo en cuenta el factor de diluci n.

40.6. Observaciones.

En el caso de vinos turbios centrifugar previamente. Si hay presencia de CO_2 eliminarlo agitando el vino en un matraz.

40.7. Referencias.

1. Sandoval, J. A.; Hidalgo, T. «Puesta a punto de un m todo para an lisis cuantitativo espectrofotom trico de hidroximetilfurfural en los vinos». Bolet n I. N. I. A., 16: 4. 454-469, 1967.
2. Amerine, M. A. «Hydroxymethyl-furfural in California Wines». Food Research. 13: 264-269, 1948.

41. DETERMINACION CUALITATIVA DE ACIDO SORBICO, BENZOICO, p-CLOROBENZOICO, SALICILICO, p-HIDROXIBENZOICO Y SU ESTER ETILICO

41.1. Principio.

Extracci n con  ter de los antis pticos del vino previamente acidificados. Separaci n por cromatograf a de capa fina. Identificaci n a la luz ultravioleta y reveladores espec ficos.

41.2. Material y aparatos.

41.2.1. Extractor en continua de Palkin (figura 41.I) que comporta un tubo A de 55 cm de longitud y 3,8 cm de di metro. La parte superior va unida a un refrigerante de bocas mediante boca esmerilada 34-25. A 30 cm de la base y formando un  ngulo de 60° se encuentra un tubo lateral acodado a los

13 cm, formando un ángulo de 120°. Este tubo lateral termina en una junta esmerilada 24/40 en bisel, lo que permite su unión a un matraz de 50 ml que se calienta sobre una placa. En el tubo A se introducen bolitas de vidrio y el tubo interior (B) de 48,5 cm de longitud y 1,2 cm de diámetro, terminando en una placa de vidrio poroso.

- 41.2.2. Agitador mecánico (ver 41.6.1).
- 41.2.3. Erlenmeyer de 500 ml de boca esmerilada.
- 41.2.4. Baño de María.
- 41.2.5. Estufa eléctrica (200° C).
- 41.2.6. Embudos de separación de 500 ml.
- 41.2.7. Cápsulas de porcelana de 70-80 cm de diámetro.
- 41.2.8. Equipo de cromatografía de capa fina.
- 41.2.9. Placas de vidrio de 20 x 20 cm.

41.3. Reactivos.

- 41.3.1. Eter sulfúrico.
- 41.3.2. Metanol.
- 41.3.3. Alcohol de 96°.
- 41.3.4. Acido sulfúrico diluido a 20 por 100 (v/v).
- 41.3.5. Sulfato de sodio anhidro.
- 41.3.6. Polvo de poliamida para cromatografía Macherey-Nagel o Merck.
- 41.3.7. Revelador F254 Merck o equivalente.
- 41.3.8. Solventes:

- Pentano n: 10 partes.
- Hexano n: 10 partes.
- Acido acético glacial: 3 partes.

41.3.9. Soluciones patrones. Preparar soluciones de 0,1 g por 100 ml en alcohol de 96° con los ácidos sórbico, p-clorobenzoico, salicílico, p-hidroxibenzoico y sus ésteres. Preparar una solución de 0,2 g por 100 ml en alcohol de 96° con el ácido benzoico.

41.3.10. Preparación de las placas. 10 g de poliamida con el 3 por 100 de indicador fluorescente se homogeneizan durante 20 segundos en agitador mecánico con 35 ml de metanol y 25 ml de cloroformo. Las placas impregnadas se secan durante 1 hora a 80° C.

41.3.11. Solución hidroalcohólica conteniendo 0,15 g por 100 de dicromato potásico (41.6.2).

41.3.12. Solución saturada de ácido tiobarbitúrico en etanol (0,1 por 100 aproximadamente) (41.6.2).

41.3.13. Solución de 0,5 g de p-nitroanilina en 100 ml de CH₂N (41.6.3).

41.3.14. Solución de nitrito sódico al 5 por 100 (41.6.3).

41.3.15. Solución de acetato sódico al 20 por 100 (41.6.3).

41.3.16. Solución de carbonato sódico al 15 por 100 (41.6.3).

41.3.17. Reactivo de Pauly. Disolver 4,5 g de ácido sulfamílico en 45 ml de ClH (2 N, calentando, diluir la solución a 500 ml en agua, 10 ml de la solución diluida se enfrían con hielo), se le añaden 10 ml de solución acuosa de nitrito sódico 4,5 por 100 también fría. El reactivo resultante se mantiene durante 15 minutos a 0° C (a esta temperatura es estable de 1 a 3 días) y se le añade un volumen igual de solución acuosa de carbonato sódico 10 por 100 en el momento de pulverizar las placas (41.6.4).

41.4. Procedimiento.

Acidular 100 ml de vino o mosto con 10 ml de ácido sulfúrico al 20 por 100.

Extraer tres veces con 20 ml de éter sulfúrico cada vez, reuniendo las soluciones etéreas; o bien, durante 6 horas en el extractor continuo de Palkin con 175 ml de éter a una velocidad de reflujo de 500-600 ml/hora.

Los extractos etéreos se desecan con 6 g de sulfato sódico anhidro durante 12 horas. Filtrar y el éter se evapora a sequedad en baño de María 40-45°. El residuo se disuelve en un ml de etanol absoluto tomando cantidades de 5 a 10 μ l para cromatografía. Mediante el tratamiento de los extractos etéreos con 5 ml de NaOH 2,5 N y acidulado de nuevo con 5 ml de SO₃H₂ 20 por 100 se obtendrá en los cromatogramas las manchas correspondientes a los ácidos liberados por efecto de la saponificación.

Para obtener el desarrollo de los cromatogramas, depositar la muestra en forma de manchas puntuales de 5-10 μ l.

El desarrollo se lleva a cabo en cámara saturada con el eluyente y a temperatura ambiente. Dejar migrar el solvente hasta una altura de unos 15 cm (una hora y media a dos horas y media). Retirar la placa de la cubeta y dejar secar a la temperatura ordinaria.

41.5. Cálculos.

Observación a la luz ultravioleta (380 nm).

Los conservadores aparecen de abajo arriba en el siguiente

orden: ácido p-hidroxibenzoico, ésteres del ácido p-hidroxibenzoico, ácido salicílico, ácido p-clorobenzoico, ácido benzoico y ácido sórbico.

Para detectar el ácido sórbico pulverizar primeramente el cromatograma con la solución 41.3.11 y seguidamente con la 41.3.12. Calentar la placa a 80° C, 5-10 minutos. La mancha de ácido sórbico aparece de color rojo sobre fondo ocre.

Para detectar los ácidos salicílicos y p-hidroxibenzoico y éster etílico del ácido p-hidroxibenzoico, pulverizar la placa con una mezcla compuesta de 2 ml de 41.3.13 más 3-5 gotas de 41.3.14 más 8 ml de 41.3.15, añadiéndolos en este orden. Una vez seca la placa aparecen las manchas correspondientes a los tres componentes citados de color amarillo. La materia colorante propia de los vinos toma colores que van del amarillo al naranja. Pulverizar de nuevo con la solución 41.3.16. Las manchas del ácido p-hidroxibenzoico toman color rojo; las del éster etílico del ácido p-hidroxibenzoico, color rosa, y las del ácido salicílico, amarillo limón. Los distintos componentes de la materia colorante toman colores que van desde distintos tonos de ocre al pardo y también verde y azulado.

Para detectar los ácidos p-hidroxibenzoico y salicílico y el éster etílico del ácido p-hidroxibenzoico se utiliza empleando el reactivo 41.3.17.

41.6. Observaciones.

41.6.1. Para el análisis cualitativo.

41.6.2. Para detectar el ácido sórbico.

41.6.3. Para detectar los ácidos salicílico y p-hidroxibenzoico y éster etílico del ácido p-hidroxibenzoico.

41.6.4. Para detectar los ácidos p-hidroxibenzoico y salicílico y el éster etílico del ácido p-hidroxibenzoico.

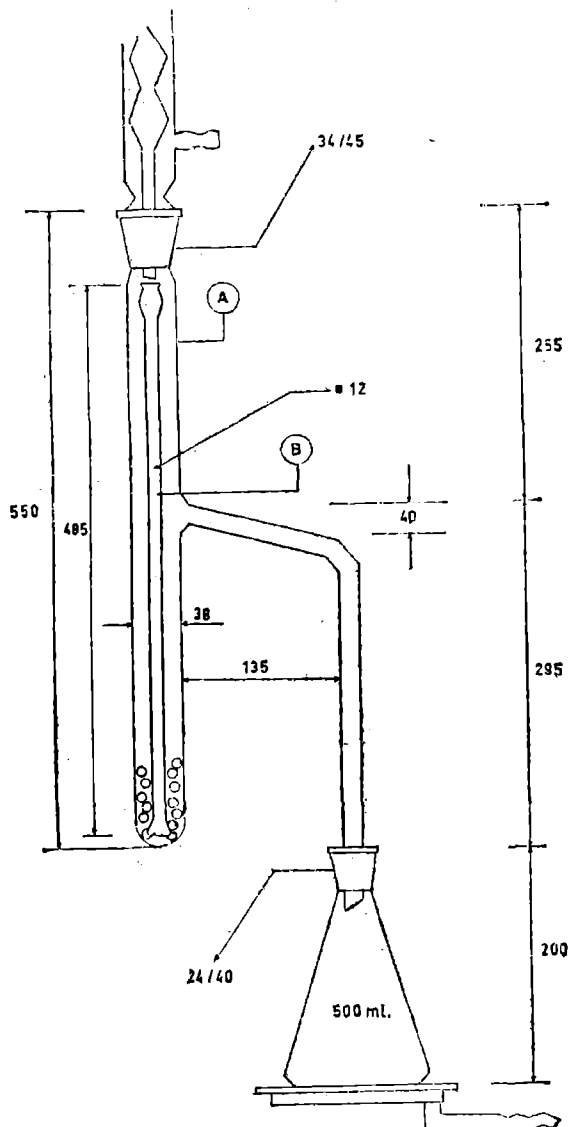


Figura 41.I. Extractor continuo de Palkin

Vinagres

1. EXTRACTO TOTAL

1.1. Principio.

El extracto seco total se define como el conjunto de todas las sustancias que, en condiciones físicas determinadas, no se volatilizan. Estas condiciones físicas deben fijarse de tal manera que las sustancias componentes del extracto sufran el mínimo de alteración.

El método está basado en una evaporación del vinagre en baño de agua con secado posterior en estufa regulable a 100-105 grados centígrados.

1.2. Material y aparatos.

- 1.2.1. Balanza con aproximación de 0,001 g.
- 1.2.2. Estufa con ventilación de aire regulable de 100 a 105° C.
- 1.2.3. Desecador de vidrio con ácido sulfúrico concentrado o gel de sílice (sílice amorfa impregnada con sustancia reveladora) como sustancia desecadora.
- 1.2.4. Baño de agua.
- 1.2.5. Cápsulas de fondo plano de 5 cm de diámetro construidas en platino, níquel o cuarzo.
- 1.2.6. Pipetas aforadas de 10 ml con doble enrase.

1.3. Procedimiento.

Agitar la muestra y filtrar a través de un papel de filtro plegado (tipo jarabe). Medir 10 ml del vinagre filtrado en una cápsula previamente tarada. Evaporar en baño de agua hirviendo durante 30 minutos y mantener en la estufa durante dos horas y media a 105° C. Dejar secar la cápsula en el interior del desecador y, una vez fría, pesar en la balanza de precisión.

1.4. Cálculo.

El valor del extracto total del vinagre, en porcentaje, se hallará mediante la fórmula siguiente:

$$\text{Extracto total: } (M-m) 10$$

en la que:

M = masa, en gramos, de la cápsula con el extracto seco.
m = masa, en gramos, de la cápsula vacía.

1.5. Referencias.

1. Instituto de Racionalización del Trabajo. Una norma española 33.101.
2. A. O. A. C. Official Methods of Analysis. 11.ª ed., página 519, 30.061.

2. ACIDEZ TOTAL

(Grado acético)

2.1. Principio.

La acidez total se define como la totalidad de los ácidos volátiles y fijos que contienen el vinagre expresada en gramos de ácido acético por 100 ml de vinagre.

La determinación se efectúa mediante una volumetría de neutralización en presencia de solución alcohólica de fenolftaleína como indicador.

2.2. Material y aparatos.

- 2.2.1. Bureta de 50 ml graduada en décimas de mililitro.
- 2.2.2. Pipeta aforada de 10 ml con doble enrase.
- 2.2.3. Matraces erlenmeyer de 250 ml de capacidad.

2.3. Reactivos.

- 2.3.1. Disolución de hidróxido sódico 0,5 N.
- 2.3.2. Solución indicadora de fenolftaleína. Se disuelven 10 g de fenolftaleína en alcohol etílico (95 a 96 por 100 en volumen) y se completa a un litro con el mismo solvente.

2.4. Procedimiento.

Medir 10 ml de vinagre, previamente filtrado, en un erlenmeyer de 250 ml. Diluir con 100 ó 150 ml de agua destilada recién hervida y fría hasta conseguir una solución débilmente coloreada. Añadir seis gotas de la solución indicadora de fenolftaleína y agregar solución de hidróxido sódico 0,5 N contenida en la bureta gota a gota y agitando hasta viraje del indicador.

2.5. Cálculos.

El valor de la acidez total o grado acético del vinagre en porcentaje se hallará mediante la fórmula siguiente:

$$\text{Acidez total o grado acético} = a \cdot 10,0,0300$$

en la que:

a = volumen, en ml, de solución NaOH 0,5 N.

2.6. Referencias.

1. Instituto de Racionalización del Trabajo. Una norma española 33.101.
2. A. O. A. C. Official Methods of Analysis. 11.ª ed., página 520, 30.068.

3. ACIDEZ FIJA

3.1. Principio.

La acidez fija se define como la totalidad de los ácidos fijos que contiene el vinagre, expresada en gramos, de ácido acético por 100 ml de vinagre.

3.2. Material y aparatos.

- 3.2.1. Baño de agua.
- 3.2.2. Bureta de 10 ml de capacidad graduada en décimas de mililitro.
- 3.2.3. Pipeta aforada de 10 ml con doble enrase.
- 3.2.4. Cápsulas de 200 ml de capacidad.

3.3. Reactivos.

- 3.3.1. Disolución de hidróxido sódico 0,1 N.
- 3.3.2. Disolución indicadora de fenolftaleína al 1 por 100 en alcohol.

3.4. Procedimiento.

Medir 10 ml de vinagre previamente filtrado y llevarlo a una cápsula de porcelana. Evaporar a sequedad en baño de agua. Añadir de 5 a 10 ml de agua destilada recientemente hervida y volver a evaporar a sequedad, repitiendo esta operación cinco veces más. Añadir, aproximadamente, 180 ml de agua destilada recientemente hervida y fría, añadir seis gotas de la solución indicadora de fenolftaleína y agregar solución de hidróxido sódico 0,1 N contenida en la bureta, gota a gota y agitando, hasta viraje del indicador.

3.5. Cálculos.

El valor de la acidez fija del vinagre, expresado en gramos de ácido acético por 100 ml, se hallará mediante la fórmula siguiente:

$$\text{Acidez fija} = a \cdot 10,0,00600$$

en la que:

a = volumen, en ml, de NaOH 0,1 N.

3.6. Referencias.

1. Instituto de Racionalización del Trabajo. Una norma española 33.101.
2. A. O. A. C. Official Methods of Analysis. 11.ª ed., página 520, 30.069.

4. ACIDEZ VOLÁTIL

4.1. Principio.

Se define convencionalmente como valor de la acidez volátil de un vinagre la diferencia entre los valores de su acidez total y fija, expresadas ambas en gramos de ácido acético por 100 ml de vinagre.

4.2. Cálculo.

El valor de la acidez volátil del vinagre, expresado en gramos de ácido acético por 100 ml, se hallará mediante la fórmula siguiente:

$$\text{At} - \text{Af} = \text{acidez volátil}$$

en la que:

At = acidez total o grado acético, expresado en gramos de ácido acético por 100 ml.

Af = acidez fija de la misma muestra de vinagre, expresada en gramos de ácido acético por 100 ml.

4.3. Referencias.

1. Instituto de Racionalización del Trabajo. Una norma española 33.101.
2. A. O. A. C. Official Methods of Analysis. 11.ª ed., página 520, 30.070.

5. SULFATOS

5.1. Principio.

Precipitación del sulfato de bario en medio ácido.

5.2. Material y aparatos.

- 5.2.1. Vasos de precipitado de 250 ml.
- 5.2.2. Baño de agua.
- 5.2.3. Estufa.
- 5.2.4. Desecador.

5.3. Reactivos.

- 5.3.1. Acido clorhídrico N.
- 5.3.2. Cloruro bórico (1 g/100 ml de $\text{Cl}_2\text{Ba} \cdot 2\text{H}_2\text{O}$).

5.4. Procedimiento.

A 100 ml de muestra en vaso de precipitado de 250 ml añadir 2 ml de ClH normal, calentar a ebullición e ir añadiendo gota a gota 10 ml de cloruro bórico (1 g/100 ml de $\text{Cl}_2\text{Ba} \cdot 2\text{H}_2\text{O}$) sin que deje de hervir la solución. Continuar hirviendo cinco minutos manteniendo el volumen constante, añadiendo agua caliente siempre que sea necesario. Dejar en reposo hasta que el sobrenadante esté claro (una noche es suficiente, aunque no conviene sobrepasar ese tiempo). Filtrar por papel sin cenizas de poro fino, lavar con agua destilada caliente hasta que no dé reacción con nitrato de plata las aguas del lavado, secar, calcinar, enfriar en desecador y pesar.

5.5. Cálculo.

La proporción de sulfatos = $7,465 \cdot P \text{ g/l}$ de SO_4K_2 siendo:

P = peso, en g, del producto de la calcinación.

5.6. Referencias.

1. A. O. A. C. Official Methods of Analysis. 11.ª ed. (1970).
2. Instituto de Racionalización del Trabajo. Una norma española 33-104-73.

6. ACETILMETILCARBINOL
(Acetoina) (Provisional)

6.1. Principio.

Oxidación de acetilmetilcarbinol a diacetilo por el ion férrico. Formación de dimetilgloxima con hidroxilamina. Precipitación con sal de níquel.

6.2. Material y aparatos.

- 6.2.1. Aparato de destilación, según figura 6.1.
 - 6.2.2. Baño de agua.
 - 6.2.3. Placa filtrante (diámetro medio de los poros: de 20 a 40).
 - 6.2.4. Estufa.
- 6.3. Reactivos.
- 6.3.1. Cloruro férrico al 30 por 100.
 - 6.3.2. Trozo de plato poroso.
 - 6.3.3. Solución de clorhidrato de hidroxilamina al 20 por 100.
 - 6.3.4. Solución de acetato sódico al 20 por 100.
 - 6.3.5. Solución de cloruro de níquel al 10 por 100.
 - 6.3.6. Amoníaco de densidad ($d = 0,910$).

6.4. Procedimiento.

En un matraz de 250 ml se ponen 50 ml de vinagre, 50 solución de cloruro férrico al 30 por 100 y unos trocitos de plato poroso. La mezcla se destila en un aparato (según figura 6.1), recogiendo durante 50 ó 60 minutos de 60 a 70 ml de destilado en un matraz donde previamente se han puesto 2 ml de la solución de clorhidrato de hidroxilamina al 20 por 100, 3 cm³ de la solución de acetato sódico al 20 por 100, 1 ml de la solución de cloruro de níquel al 10 por 100 y amoníaco concentrado en exceso, según el grado acético del vinagre (aproximadamente 3 ml).

Calentar el destilado, que quedará ligeramente amoniacal, treinta minutos en baño de agua hirviendo, y después de doce

horas recoger el precipitado rojo de dimetilgloxima níquelosa sobre una placa filtrante tarada previamente, lavar con agua caliente, secar a 100° en estufa durante durante una hora y pesar, repitiendo la operación hasta obtener peso constante.

6.5. Cálculo.

Acetilmetilcarbinol = $12,2 \cdot P \text{ g/l}$

Siendo:

P = peso, en mg, del precipitado.

6.6. Referencia.

1. Bull Technique de la Vinaigreire, núm. 6, pág. 164, 1950.

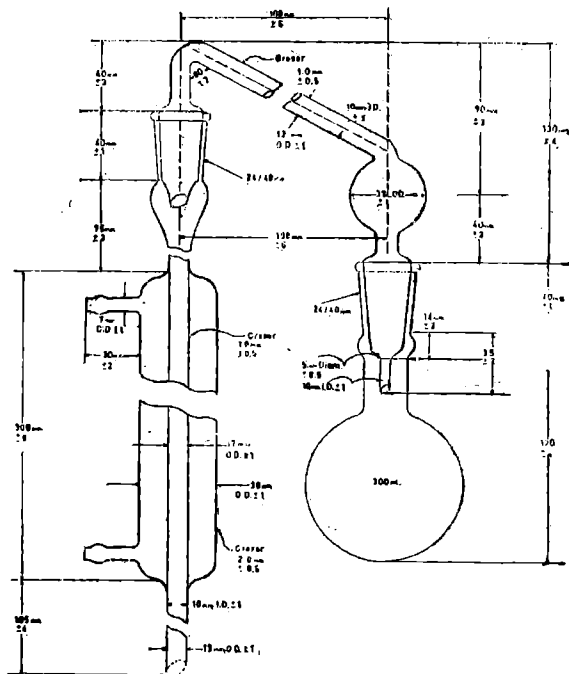


Figura 6.1. Aparato para destilar acetilmetilcarbinol

7. CENIZAS

7.1. Principio.

Se denominan cenizas de un vinagre el conjunto de los productos de incineración del residuo de evaporación de un volumen conocido del vinagre, realizada de manera que se puedan obtener todos los cationes en forma de carbonatos y otras sales minerales anhidras.

7.2. Material y aparatos.

- 7.2.1. Horno eléctrico regulable.
- 7.2.2. Baño de agua y baño de arena.
- 7.2.3. Lámpara de infrarrojo.
- 7.2.4. Cápsula de platino o de cuarzo de 70 mm de diámetro y 25 mm de altura, fondo plano.

7.3. Procedimiento.

Colocar 20 ml de vinagre en una cápsula tarada en balanza que aprecie 1/10 de mg. Evaporar con precaución en baño de agua hasta consistencia sirupsa, continuar el calentamiento sobre baño de arena con moderación y durante una media hora. Es conveniente ayudar a la evaporación con la aplicación de rayos infrarrojos hasta carbonización. Cuando ya no se desprendan vapores, llevar la cápsula al horno eléctrico a $525^\circ \pm 25^\circ \text{C}$ y con aireación continua.

Después de cinco minutos de carbonización completa, sacar la cápsula del horno, dejar enfriar y añadir 5 ml de agua, que se evaporan en baño de agua, y llevar de nuevo al horno a 525 grados centígrados.

Si la combustión de las partes carbonosas no se consigue en 15 minutos, volver a comenzar la operación de adición de agua, evaporación y recalculación.

Después de enfriar en el desecador, pesar la cápsula con las cenizas.

7.4. Cálculos.

Calcular el contenido en cenizas expresado en g/l.

$$\text{Cenizas} = 50 P \text{ g/l}$$

P = peso, en g, de las cenizas contenidas en 20 ml de vinagre.
Dar los resultados con una aproximación de 0,03 g/l.

7.5. Referencias.

1. Recueil des Méthodes Internationales d'Analyse des Vins. O. I. V., AGL, 1969.
2. Métodos Oficiales de Análisis de Vinos, Ministerio de Agricultura, 1971, pág. 66.

8. INDICE DE OXIDACIÓN

8.1. Principio.

Oxidación con permanganato potásico de las sustancias volátiles fácilmente oxidables de los vinagres.

8.2. Material y aparatos.

8.2.1. Matraz de destilación de 250 ml de capacidad provisto de dispositivo de entrada de vapor de agua para destilación por arrastre de vapor.

8.2.2. Matraz erlenmeyer de 50 ml de capacidad provisto de boca esmerilada y tapón.

8.2.3. Matraz aforado de 50 ml de capacidad.

8.2.4. Refrigerante de serpiente de 25 cm de capacidad útil.

8.2.5. Calderín generador de vapor.

8.2.6. Pipeta aforada con doble enrase de 10, 20, 25 y 50 ml de capacidad.

8.2.7. Bureta de 50 ml de capacidad graduada en décimas de mililitro.

8.3. Reactivos.

8.3.1. Disolución de permanganato potásico aproximadamente 1 N.

8.3.2. Disolución valorada de tiosulfato sódico 0,5 N.

8.3.3. Disolución de yoduro potásico al 50 por 100. Ver 8.6.2.

8.3.4. Disolución indicadora de almidón. Se hace una papilla con 5 g de almidón soluble y 20 ml de agua y se vierte en 1 ml de agua hirviendo. Se continúa la ebullición durante cinco minutos y se deja enfriar antes de su empleo. Conviene guardarla en frascos esterilizados.

8.3.5. Disolución de ácido sulfúrico al 50 por 100 en volumen.

8.4. Procedimiento.

Ajustar el vinagre a 4 g por 100 de acidez total, expresada en ácido acético. Tomar 50 ml de vinagre, con la acidez debidamente ajustada, e introducir en el matraz de destilación. Pasar a su través una corriente de vapor de agua procedente del calderín descrito, a una velocidad regulada, de manera que cuando se hayan recogido 50 ml de destilado se conserven en el matraz de destilación aproximadamente 45 ml. Comprobar que la temperatura del destilado no sobrepase 25° C. Pasar los 50 ml del destilado al matraz erlenmeyer de 500 ml. Añadir 10 ml de la solución de ácido sulfúrico y 25 ml de la disolución de permanganato potásico. Mantener el matraz durante una hora en el baño de agua a 25° C.

Transcurrido ese tiempo, añadir 20 ml de la disolución de yoduro potásico. Tapar el matraz y mezclar bien su contenido. Inmediatamente valorar el yodo liberado con la disolución de tiosulfato sódico. Simultáneamente, a la muestra de vinagre llevar, en las mismas condiciones, un blanco en que el destilado se sustituya por 50 ml de agua destilada.

8.5. Cálculos.

El valor del índice de oxidación se hallará mediante la fórmula siguiente:

$$I = \frac{a - b}{8} \times \text{grado acético del vinagre original}$$

donde:

I = índice de oxidación.

a = volumen, en ml, de tiosulfato sódico consumido en la valoración de la muestra en blanco.

b = volumen, en ml, de tiosulfato sódico consumido en la valoración de la muestra de vinagre diluido.

8.6. Observaciones.

8.6.1. Si el índice de oxidación resulta mayor que 15, ha de repetirse la determinación, usando 25 ml del vinagre ajustando a 4 grados acéticos, añadiendo 25 ml de agua. Repetir esta reducción a la mitad hasta que el índice de oxidación sea menor que 15. Calcular el índice de oxidación, teniendo en cuenta las diluciones efectuadas.

8.6.2. Esta disolución no se debe usar si presenta color amarillento.

8.7. Referencias.

1. Instituto de Racionalización del Trabajo. Una norma española 33-102-73.
2. Métodos Oficiales de Análisis de la Association of Official Agricultural Chemists de Estados Unidos (ed. 1970).

MINISTERIO DE HACIENDA

17176

REAL DECRETO 1886/1977, de 23 de julio, por el que se crea con carácter transitorio una exacción reguladora de los precios del café.

Los sucesivos aumentos en los precios del café, debidos a la evolución del mercado internacional de este producto, al producirse en forma súbita, dan lugar a revalorizaciones inmediatas de los «stocks» de café existentes en poder de los sectores privados que lo comercializan o transforman. Los aumentos de valor reseñados originan beneficios que, por su origen y naturaleza, deben revertir a la comunidad.

El mismo razonamiento es aplicable respecto de los beneficios originados por los nuevos precios que se aplican a los extractos solubles de café, cuando hayan sido elaborados con café en grano adquirido al precio vigente antes de la puesta en vigor de los nuevos precios.

En consecuencia, ante la posibilidad inminente de la fijación de los nuevos precios de venta para el café en territorio nacional, y al amparo del artículo cuarto de la Ley de Tasas y Exacciones Parafiscales, de veintiséis de diciembre de mil novecientos cincuenta y ocho, se crea, con carácter transitorio, una exacción reguladora de los precios del café.

En su virtud, a propuesta del Ministro de Hacienda y previa deliberación del Consejo de Ministros en su reunión del día veintitrés de julio de mil novecientos setenta y siete,

DISPONGO:

Artículo primero.—Se crea, con carácter transitorio, una exacción reguladora de los precios del café, que se exigirá en la Península e islas Baleares, con arreglo a las normas que se contienen en los artículos siguientes:

Artículo segundo.—*Hecho imponible*.—Uno. La exacción grava las ventas o entregas de las distintas clases de café existentes en almacenes privados, tostaderos, industrias de descafeinado y los extractos solubles de café y el de las expediciones en circulación con destino a estos almacenes, a la entrada en vigor de los nuevos precios del café.

Dos. Grava asimismo la utilización para uso propio de las existencias de café verde en tostaderos a industrias de descafeinado y de extractos solubles de café y el de las expediciones en circulación con estos destinos, a la entrada en vigor de los nuevos precios citados.

Artículo tercero.—*Sujetos pasivos*.—Estarán obligados al pago de esta exacción los titulares privados de los almacenes y tostaderos, así como los industriales que obtengan café descafeinado y extractos solubles del café.

Artículo cuarto.—*Cuotas*.—Las cuotas vendrán determinadas por la cantidad resultante de multiplicar el número de kilogramos salidos, o empleados en el proceso de tostación o fabricación, por la diferencia entre el precio autorizado a partir de la fecha de entrada en vigor de los nuevos precios y el vigente antes de dicha fecha, según clases de café.

Artículo quinto.—*Devengo*.—La exacción se devengará en el momento de salida del producto de los almacenes, tostaderos o industrias de descafeinado y de extractos solubles, según lo pre-