

MINISTERIO DE OBRAS PUBLICAS Y URBANISMO

19510 *ORDEN de 10 de julio de 1986 por la que se fijan los precios de venta de las viviendas sociales para el trimestre natural de julio, agosto y septiembre de 1986.*

Ilustrísimos señores:

El artículo cuarto del Real Decreto 2043/1977, de 5 de agosto, prevé un sistema de revisión de precios con carácter trimestral, en base a las fórmulas polinómicas previstas en el artículo 35 de la Orden de 24 de noviembre de 1976, mediante la que se obtiene un coeficiente de revisión para cada trimestre natural, teniendo en cuenta la media aritmética de los últimos índices de precios de mano de obra y materiales de construcción publicados en el «Boletín Oficial del Estado» en el trimestre natural anterior a aquel en que la revisión proceda.

En consecuencia, para la revisión de los precios máximos de venta señalados en el anexo 2 de la Orden antes citada, que regirán en el trimestre de julio, agosto y septiembre del presente año, se aplicará la fórmula polinómica del artículo 35 de la misma Orden, utilizando los índices de mano de obra y materiales de construcción publicados en el «Boletín Oficial del Estado» el día 3 de mayo último, en relación con los publicados el 21 de marzo del presente año.

En consecuencia, este Ministerio ha tenido a bien disponer:

Artículo 1.º Los precios máximos de venta de las viviendas sociales durante el trimestre natural de julio, agosto y septiembre de 1986 para cada zona geográfica, a que se refiere el artículo segundo de la Orden de 19 de febrero de 1979, modificado parcialmente por la Orden de 13 de noviembre de 1980, y para cada programa familiar, serán los siguientes:

| Programa familiar | Superficie útil | Precios de venta | | |
|-------------------|-----------------|------------------|-----------|-----------|
| | | Grupo A | Grupo B | Grupo C |
| N-3 | 46 | 2.536.090 | 2.277.468 | 2.091.390 |
| N-4 | 56 | 3.041.332 | 2.731.197 | 2.509.058 |
| N-5 | 66 | 3.530.122 | 3.170.134 | 2.911.136 |
| N-6 | 76 | 4.002.451 | 3.593.869 | 3.300.642 |
| N-7 | 86 | 4.458.323 | 4.003.687 | 3.676.582 |
| N-8 | 96 | 4.897.733 | 4.398.286 | 4.038.945 |

1. A los precios antes señalados se aplicarán las deducciones, cuando procedan, señaladas en el anexo 3 de la Orden de 24 de noviembre de 1976, sobre viviendas sociales.

Art. 2.º Los precios de venta de cada plaza de garaje para los beneficiarios de viviendas sociales, durante el mismo periodo de tiempo, serán los de 437.143 pesetas para el Grupo provincial A, 369.818 pesetas para el Grupo provincial B y 314.993 pesetas para el Grupo provincial C.

Art. 3.º Los promotores con cédulas de calificaciones objetivas de viviendas sociales expedidas y en las que no figuren los precios de venta revisados podrán solicitar la revisión de los mismos en las respectivas Direcciones Provinciales de Obras Públicas y Urbanismo o en el órgano competente de las Comunidades Autónomas que tengan transferidas las competencias en materia de viviendas, que procederán a extender en dichas cédulas, las correspondientes diligencias.

DISPOSICIONES TRANSITORIAS

Primera.-Los precios de venta para las viviendas del programa familiar N-2, calificadas objetivamente a la entrada en vigor del Real Decreto 2043/1977, de 5 de agosto, para el trimestre natural a que se refiere la presente disposición serán los siguientes:

| Programa familiar | Superficie útil | Precios de venta | | |
|-------------------|-----------------|------------------|-----------|-----------|
| | | Grupo A | Grupo B | Grupo C |
| N-2 | 36 | 2.014.375 | 1.791.646 | 1.661.144 |

Segunda.-Quedan a salvo los derechos adquiridos por cuantas personas hubieran quedado afectadas por el cambio de categoría provincial a que se refieren los artículos primero de la Orden de 6 de febrero de 1978, segundo de la Orden de 19 de febrero de 1979 y artículo único de la Orden de 13 de noviembre de 1980.

DISPOSICION FINAL

La presente Orden entrará en vigor el mismo día de su publicación en el «Boletín Oficial del Estado».

Lo que comunico a VV. II. para su conocimiento y efectos. Madrid, 10 de julio de 1986.

SAENZ DE COSCULLUELA

Ilmos. Sres. Subsecretario y Director general de la Vivienda.

MINISTERIO DE EDUCACION Y CIENCIA

19511 *CORRECCION de errores del Real Decreto 1164/1986, de 6 de junio, por el que se regula, de forma transitoria, la aplicación del Fondo Nacional para el Desarrollo de la Investigación Científica y Técnica y su gestión.*

Padecidos errores en la inserción del citado Real Decreto, publicado en el «Boletín Oficial del Estado» número 149, de fecha 23 de junio de 1986, página 22896, se transcriben a continuación las oportunas rectificaciones:

En la línea undécima del párrafo primero del preámbulo, donde dice: «... Universidades e Investigación...», debe decir: «... Universidades e Investigación...».

En la línea sexta del párrafo segundo del preámbulo, donde dice: «... en el seno de...», debe decir: «... en el seno de...».

En la línea novena del párrafo segundo del preámbulo, donde dice: «... estructura orgánica...», debe decir: «... estructura orgánica...».

MINISTERIO DE INDUSTRIA Y ENERGIA

19512 *ORDEN de 11 de julio de 1986 por la que se modifica el anexo del Real Decreto 2642/1985, de 18 de diciembre, que declara de obligado cumplimiento las especificaciones técnicas de los candelabros metálicos (báculos y columnas de alumbrado exterior y señalización de tráfico) y su homologación por este Departamento.*

Ilustrísimo señor:

La disposición final primera del Real Decreto 2642/1985, de 18 de diciembre, establece que el Ministerio de Industria y Energía queda facultado para modificar, por Orden, las especificaciones técnicas que figuran en el anexo de dicho Real Decreto, cuando así lo aconsejen razones técnicas de interés general, previo informe del Ministerio de Obras Públicas y Urbanismo.

La puesta en práctica de algunas de las especificaciones técnicas que figuran en dicho anexo han provocado la aparición de dificultades técnicas que aconsejan mejorar dichas especificaciones.

En su virtud, este Ministerio, previo informe favorable del Ministerio de Obras Públicas y Urbanismo, ha tenido a bien disponer:

Se aprueban las especificaciones técnicas que deberán cumplir los candelabros metálicos (báculos y columnas de alumbrado exterior y señalización de tráfico), que figuran como anexo a esta Orden y que sustituyen al anexo del Real Decreto 2642/1985, de 18 de diciembre.

Lo que comunico a V. I. para su conocimiento y efectos. Madrid, 11 de julio de 1986.

MAJO CRUZATE

Ilmo. Sr. Subsecretario.

ANEXO

Especificaciones técnicas que deberán cumplir los candelabros metálicos (báculos y columnas de alumbrado exterior y señalización de tráfico)

1. Objeto y terminología básica

1.1 Las especificaciones técnicas, así como los medios de comprobación de su cumplimiento que contiene el presente anexo, se refieren exclusivamente a los candelabros metálicos de acero para alumbrado exterior y señalización de tráfico, de altura nominal mayor o igual a cuatro metros, según las definiciones y términos contenidos en la norma UNE-72-401-81.

1.2 Los candelabros a que se refiere el apartado anterior deberán estar preparados para incorporar en su parte superior cualquier luminaria.

2. Clases, tipos e identificación

2.1 Clases.-Los candelabros pueden ser de dos clases:

Báculos o columnas de uno o más brazos, según el apartado 2.4 de la norma UNE-72-401-81.

Columnas rectas formadas por uno o más tramos acoplados de manera que se garantice la continuidad en la transmisión de esfuerzos.

2.2 Tipos.-En esta especificación técnica se normalizan cinco tipos diferentes de candelabros metálicos, cuyas características se detallan más adelante y se designan AM-10, AP-11, AZ-12, AB-13 y CA-14.

2.3 Identificación.-Los candelabros se identificarán mediante troquelado realizado en lugar fácilmente visible una vez colocado en su posición definitiva, en el que figurarán como mínimo el distintivo de la marca de conformidad de la producción y su número de identificación.

3. Características y métodos de ensayo

La toma de muestras para la comprobación de las características exigidas se realizará según la norma UNE-66-020-73.

3.1 Materiales:

3.1.1 Material base. Los candelabros serán de acero de calidad mínima A-360, grado B, según la norma UNE-36-080-1978, primera parte.

Las características químicas del acero se acreditarán mediante el análisis de colada facilitado por el proveedor, o mediante análisis realizado según la norma UNE-36400, 7019, 7029 y 7349.

La toma de muestras para la determinación de las características mecánicas del acero se obtendrán de acuerdo con la norma UNE-36401.

Las características mecánicas del acero se comprobarán mediante ensayo de tracción, según la norma UNE-36 401, sobre muestras extraídas del producto siderúrgico que sirva de base a la fabricación del candelabro.

3.1.2 Protección de superficies. Cuando la protección de la superficie se realice mediante galvanizado en caliente, se deberán cumplir las especificaciones técnicas de los recubrimientos galvanizados a que se refiere el Real Decreto 2531/1985, de 18 de diciembre.

Se admitirán igualmente las protecciones de superficie contempladas en los apartados 4.2, 4.3 y 4.4 de la norma UNE-72-404-84, verificándose sus características según las especificaciones contenidas en dicha norma UNE.

3.2 Conicidad.-Se define como la variación porcentual de la sección transversal a lo largo de la directriz del candelabro, y deberá ser del 12,5 por 100 ± 1 por 100.

3.3 Espesor.-El espesor mínimo de la pared del candelabro, en función del diámetro de la sección, será el que figura en la siguiente tabla, con una tolerancia de - 10 por 100.

| Diámetro en mm | Espesor mínimo en mm |
|----------------|----------------------|
| < 140 | 2,50 |
| > 140 | 3,00 |
| < 200 | 3,00 |
| > 200 | 4,00 |

3.4 Dimensiones básicas de los candelabros:

3.4.1 La altura nominal h, y el diámetro en punta d, de las columnas AM-10, AP-11, AZ-12 y AB-13 se ajustarán a alguna de las combinaciones que figuran en el cuadro I.

Las dimensiones básicas de las columnas CA-14, son las de la ficha técnica correspondiente.

CUADRO I

DIMENSIONES DE LAS COLUMNAS.

| h (m) | d (mm) | | | | | | |
|----------|--------|-----|----|----|-----|-----|-----|
| | 50 | 60 | 76 | 88 | 102 | 124 | 150 |
| 4 | (1) | (1) | — | | | | |
| 4,5 | | | — | | | | |
| 5 | (1) | — | — | | | | |
| 6 | — | — | — | | | | |
| 7 | — | — | — | | | | |
| 8 | — | — | — | — | — | — | |
| 9 | — | — | — | — | — | — | |
| 10 | — | — | — | — | — | — | |
| 11 | — | — | — | — | — | — | |
| 12 | — | — | — | — | — | — | |
| 14 | | — | — | — | — | — | — |
| 15 | | | — | — | — | — | — |
| 16 | | | — | — | — | — | — |
| 17 | | | — | — | — | — | — |
| 18 | | | | — | — | — | — |
| 19 | | | | | — | — | — |
| 20 | | | | | — | — | — |

(1) Los ø 50 y 60, de 4 y 5m, solo serán admitidos en el modelo AZ-12

3.4.2 La altura nominal h, el vuelo W, el radio r y el diámetro en punta d de los báculos se ajustarán a alguna de las combinaciones del cuadro II.

CUADRO II

DIMENSIONES DE LOS BACULOS.

| h (m) | d(mm) | | | | w(m) | | | | | r(m) | | | | |
|----------|-------|----|----|----|------|-----|---|-----|---|------|---|-----|---|-----|
| | 50 | 60 | 76 | 88 | 1 | 1,5 | 2 | 2,5 | 3 | 3,5 | 1 | 1,5 | 2 | 2,4 |
| 4 | | | — | | — | | | | | | — | | | |
| 5 | | — | | | — | | | | | | — | | | |
| 6 | — | | — | — | — | | | | | — | — | | — | — |
| 7 | — | | — | — | — | | | | | — | — | | — | — |
| 7,5 | — | — | | | — | — | | | | — | — | | | |

| h (m) | d(mm) | | | | w(m) | | | | | r(m) | | | | |
|----------|-------|----|----|----|------|-----|---|-----|---|------|---|-----|---|-----|
| | 60 | 65 | 70 | 75 | 1 | 1,5 | 2 | 2,5 | 3 | 3,5 | 1 | 1,5 | 2 | 2,5 |
| 8 | - | - | - | - | - | - | - | - | - | - | - | - | - | - |
| 9 | - | - | - | - | - | - | - | - | - | - | - | - | - | - |
| 10 | - | - | - | - | - | - | - | - | - | - | - | - | - | - |
| 11 | - | - | - | - | - | - | - | - | - | - | - | - | - | - |
| 12 | - | - | - | - | - | - | - | - | - | - | - | - | - | - |
| 14 | - | - | - | - | - | - | - | - | - | - | - | - | - | - |
| 16 | - | - | - | - | - | - | - | - | - | - | - | - | - | - |
| 18 | - | - | - | - | - | - | - | - | - | - | - | - | - | - |

s=Báculo de semáforo

3.4.3 Tolerancias admisibles en las dimensiones básicas:

Las tolerancias admisibles para la rectitud, la altura nominal, el vuelo, el ángulo de inclinación y la sección serán las del capítulo 8.º de la norma UNE 72-402-80. A estos efectos, la altura nominal de los báculos con ángulo de inclinación α distinto de 0º, se incrementará con una altura adicional $\Delta h = r \cos \alpha$ considerándose las tolerancias sobre la altura nominal incrementada.

La tolerancia admisible en el radio de los báculos, calculado a partir de la longitud del arco que forma la directriz del báculo, será de ± 5 por 100 respecto al valor nominal.

3.5 Sistemas de sustentación:

3.5.1 Los candelabros se sustentarán mediante empotramiento, placa de base o placa de asiento. Los sistemas de empotramiento y placa de base se adaptarán a lo prescrito en la norma UNE-72-402-80.

3.5.2 Las dimensiones y características de la placa de asiento serán las que se definen para cada tipo en las fichas técnicas correspondientes.

Las tolerancias admisibles para todas las dimensiones serán de ± 5 por 100 sobre el valor nominal, excepto en el espesor de la placa que será de ± 10 por 100.

3.6 Registro.-Las dimensiones y características de los registros en lo que se refiere a la altura, dimensiones y refuerzos serán los que se definen para cada tipo en las fichas técnicas, con unas tolerancias admisibles respecto a los valores nominales de ± 5 por 100, excepto para la altura b, que será de $\pm 1,2$ por 100.

4. Cálculo de los candelabros de los tipos AM-10, AP-11, AZ-12 y AB-13

El cálculo prescrito en el apartado 3.2.4 del Real Decreto 2642/1985, de 18 de diciembre, se realizará de acuerdo con la norma UNE-72-406-84, y con arreglo a los siguientes criterios de cálculo:

4.1 Cálculo:

4.1.1 Luminaria tipo. Los candelabros se calcularán para soportar, en su extremo libre, una luminaria tipo de forma paralelepédica de 450 centímetros cuadrados de superficie plana, de exposición al viento en cualquier dirección y una masa de 30 kilogramos.

Si se prevé la posibilidad de disponer más de una luminaria, el cálculo se realizará para tantas luminarias tipo como se proyecten situadas en la posición que ocupen efectivamente según el diseño.

4.1.2 Período de oscilación T del candelabro. Para la determinación del período de oscilación T del candelabro necesario para la obtención del coeficiente B, podrán utilizarse cualquiera de las fórmulas aceptadas universalmente (Rayleigh, Dunkerley, Vianello, Stodola).

4.1.3 Factor de corrección para el lugar de colocación del candelabro: Se tomará $k = 2$.

4.1.4 Combinación de acciones: Los candelabros se calcularán para la acción combinada del peso propio P y del viento W, mediante la ponderación de las cargas con los coeficientes 1,33 y 1,5 según la fórmula siguiente:

$$1,33 \times P + 1,5 W$$

5. Cálculo de esfuerzos

Salvo justificación más precisa, mediante cálculo dinámico, se utilizará un método de cálculo estático, multiplicando las cargas debidas al viento por un coeficiente no menor a 1,3.

6. Modelo de cálculo para los tipos AM-10, AP-11, AZ-12 y AB-13

El fabricante reflejará el resultado del cálculo en una ficha por cada tipo de candelabro, según los modelos adjuntos, en las que figurarán:

a) Dimensiones básicas de todos los modelos de candelabros que pretenda homologar pertenecientes a dicho tipo.

b) Espesor de la pared del candelabro, capaz de resistir las solicitaciones obtenidas mediante el cálculo, de acuerdo con la norma MV-110-1982.

c) Solicitaciones mecánicas que se producen en la base, en el registro y en cualquier otra sección crítica que pueda existir en el candelabro.

6.1 Ficha modelo para cálculo de las columnas de los tipos AM-10, AP-11, AZ-12 y AB-13:

| COLUMNA | | | TIPO: | | | | | | | | | | | | | | |
|------------------------|---------------------|------------------|---|--------------|------------|------------|--------------|--------------|------------|------------|------------------|--------------|------------|------------|--|--|--|
| DIMENSIONES BASICAS | | | SOLICITACIONES MECANICAS EN LAS SECCIONES | | | | | | | | | | | | | | |
| Altura nominal h(m) | φ en punta d(mm) | Espesor e(mm) | CRITICA, h= | | | | REGISTRO | | | | BASE (Nivel ± 0) | | | | | | |
| | | | Mt (mMNw) | Mf (mMNw) | N (MNw) | T (MNw) | Mt (mMNw) | Mf (mMNw) | N (MNw) | T (MNw) | Mt (mMNw) | Mf (mMNw) | N (MNw) | T (MNw) | | | |
| | | | | | | | | | | | | | | | | | |
| | | | | | | | | | | | | | | | | | |
| | | | | | | | | | | | | | | | | | |

Mt = Momento torsor

Mf = Momento flector

N = Normal

T = Cortante

MNw = Meganewton

6.2 Modelo de cálculo para los báculos de los tipos AM-10, AP-11, AZ-12 y AB-13:

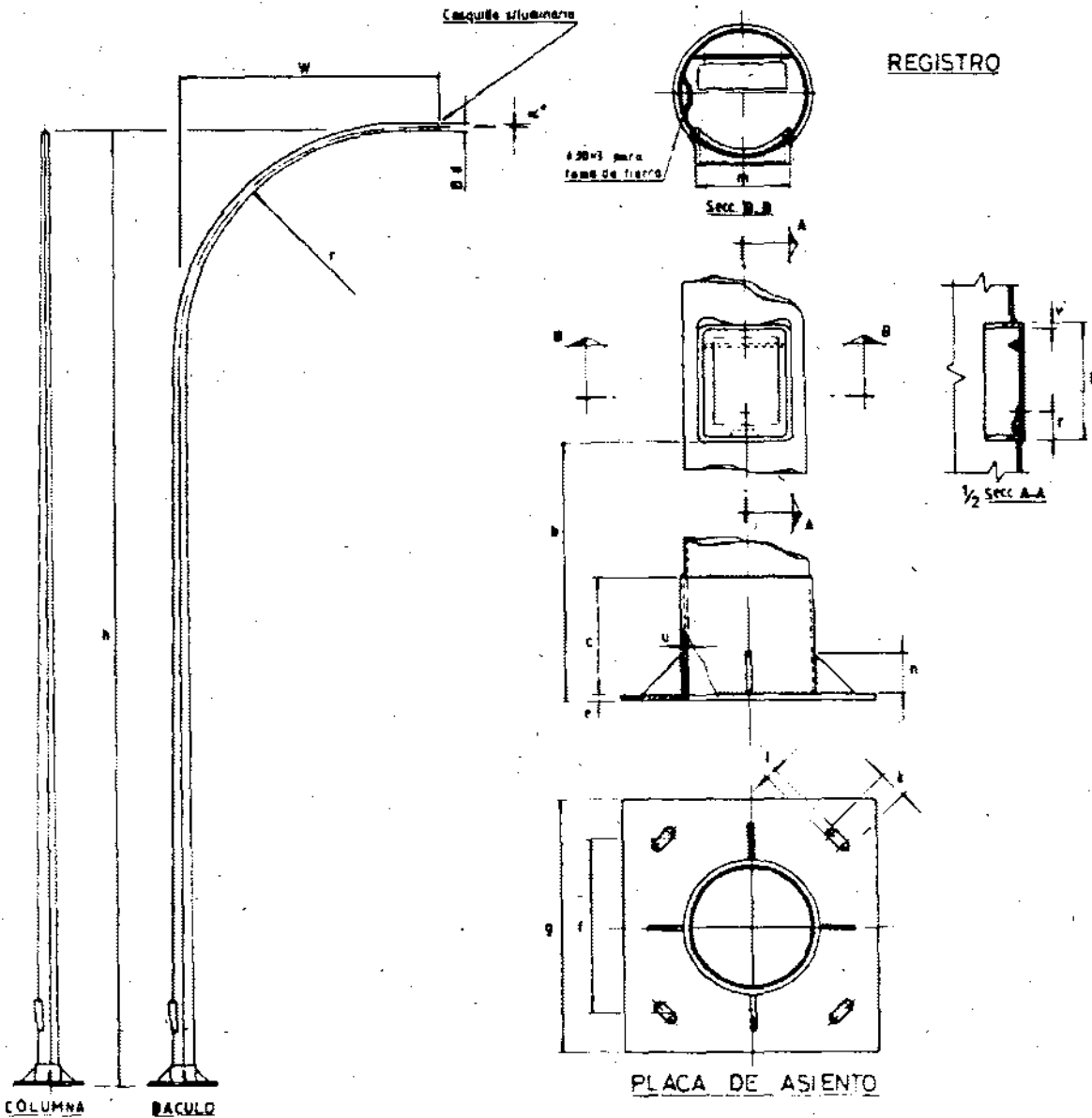
| BACULO | | | | | TIPO: | | | | | | | | | | | | | |
|----------------------------|-------------------------|-------------------|-------------------|-------------------|---|--------------|------------|------------|--------------|--------------|------------|------------|------------------|--------------|------------|------------|--|--|
| DIMENSIONES BASICAS | | | | | SOLICITACIONES MECANICAS EN LAS SECCIONES | | | | | | | | | | | | | |
| Altura nominal h (m) | φ en punta d (mm) | Vuelo W (m) | Radio r (m) | Esp. e (mm) | CRITICA, h= | | | | REGISTRO | | | | BASE (Nivel ± 0) | | | | | |
| | | | | | Mt (mMNw) | Mf (mMNw) | N (MNw) | T (MNw) | Mt (mMNw) | Mf (mMNw) | N (MNw) | T (MNw) | Mt (mMNw) | Mf (mMNw) | N (MNw) | T (MNw) | | |
| | | | | | | | | | | | | | | | | | | |
| | | | | | | | | | | | | | | | | | | |
| | | | | | | | | | | | | | | | | | | |

7. Características de las columnas CA-14

Para las columnas tipo CA-14, el fabricante suministrará, junto con las dimensiones básicas, el espesor, los módulos resistentes máximos a torsión y flexión, el área de sección resistente en el registro y en la base. Igualmente justificará la transmisión de esfuerzos entre los distintos tramos que componen la columna.

COLUMNA Y BACULO Tipo AM-10

FICHA TECNICA Nº1



COLUMNA BACULO

PLACA DE ASIENTO

COTAS PLACA DE ASIENTO

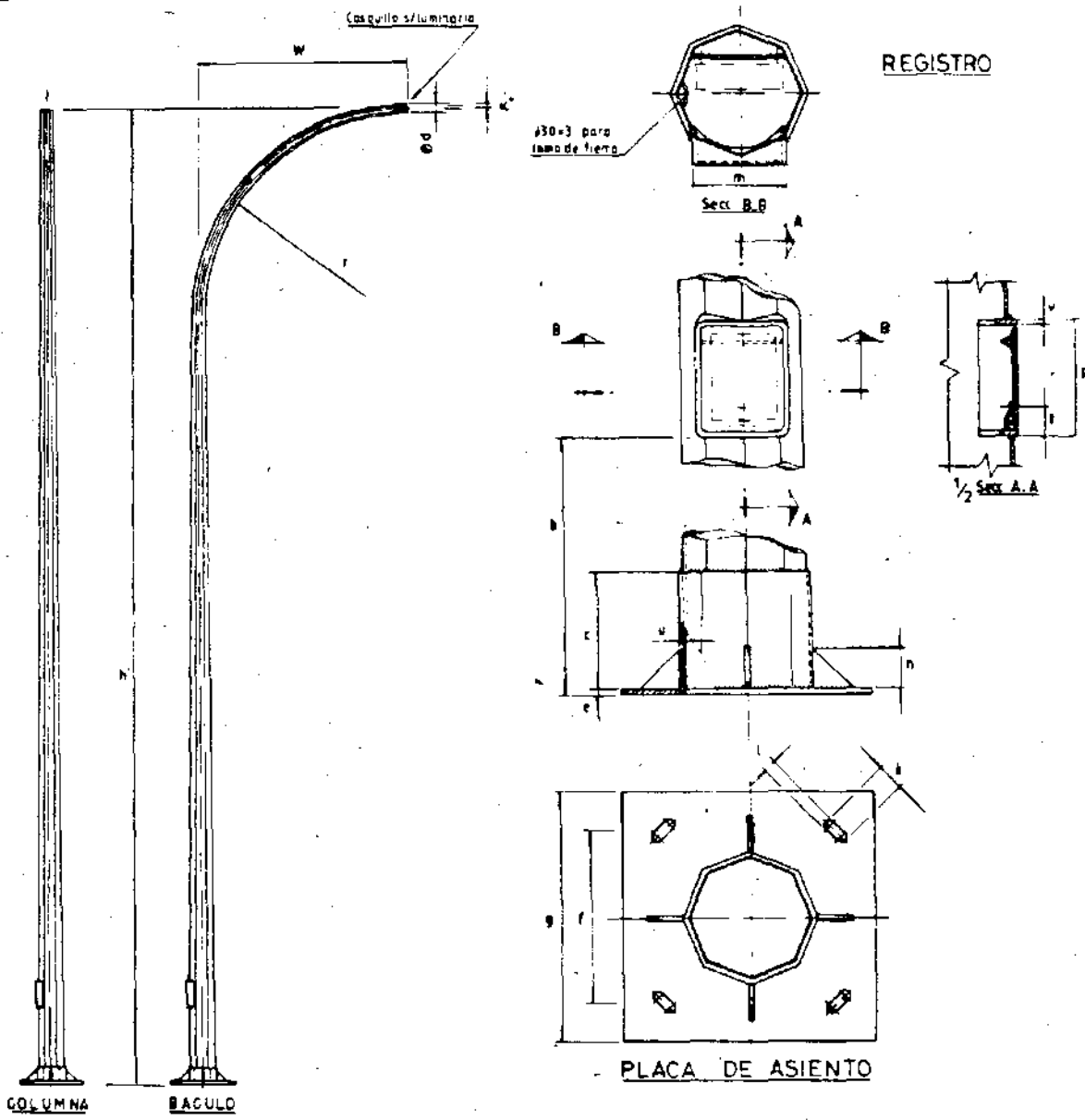
| COLUMNA (m) | b | c | d | f | g | h | i | n | u | BACULO (m) |
|-------------|-----|-----|----|-----|-----|----|----|------|---|------------|
| 4000 | 380 | 140 | 6 | 215 | 300 | 45 | 20 | 50x4 | 6 | 4000 |
| 5000 | 410 | " | " | " | " | " | " | " | " | 5000 |
| 6000 | " | " | " | " | " | " | " | " | " | 6000 |
| 7000 | 440 | " | 6 | 285 | 400 | 50 | 25 | " | " | 7000 |
| 8000 | " | " | " | " | " | " | " | " | " | 8000 |
| 9000 | " | " | " | " | " | " | " | " | " | 9000 |
| 10000 | " | " | 10 | " | " | " | " | " | " | 10000 |
| 11000 | " | " | " | " | " | " | " | " | " | 11000 |
| 12000 | " | " | " | " | " | " | " | " | " | 12000 |
| 14000 | " | " | 12 | " | " | " | " | " | " | 14000 |
| 16000 | " | " | 14 | 350 | 500 | 60 | 30 | " | " | 16000 |
| 18000 | " | " | " | " | " | " | " | " | " | 18000 |

COTAS REGISTRO

| COLUMNA (m) | m | p | r | v | BACULO (m) |
|-------------|-----|-----|----|---|------------|
| 4000 | 110 | 170 | 32 | 4 | 4000 |
| 5000 | " | " | " | " | 5000 |
| 6000 | " | " | " | " | 6000 |
| 7000 | " | " | " | " | 7000 |
| 8000 | 150 | 200 | " | " | 8000 |
| 9000 | " | " | " | " | 9000 |
| 10000 | " | " | " | " | 10000 |
| 11000 | " | " | " | " | 11000 |
| 12000 | " | " | " | " | 12000 |
| 14000 | " | " | " | " | 14000 |
| 16000 | " | " | " | " | 16000 |
| 18000 | " | " | " | " | 18000 |

COLUMNA Y BACULO Tipo AP-11

FICHA TECNICA Nº2



COTAS PLACA DE ASIENTO

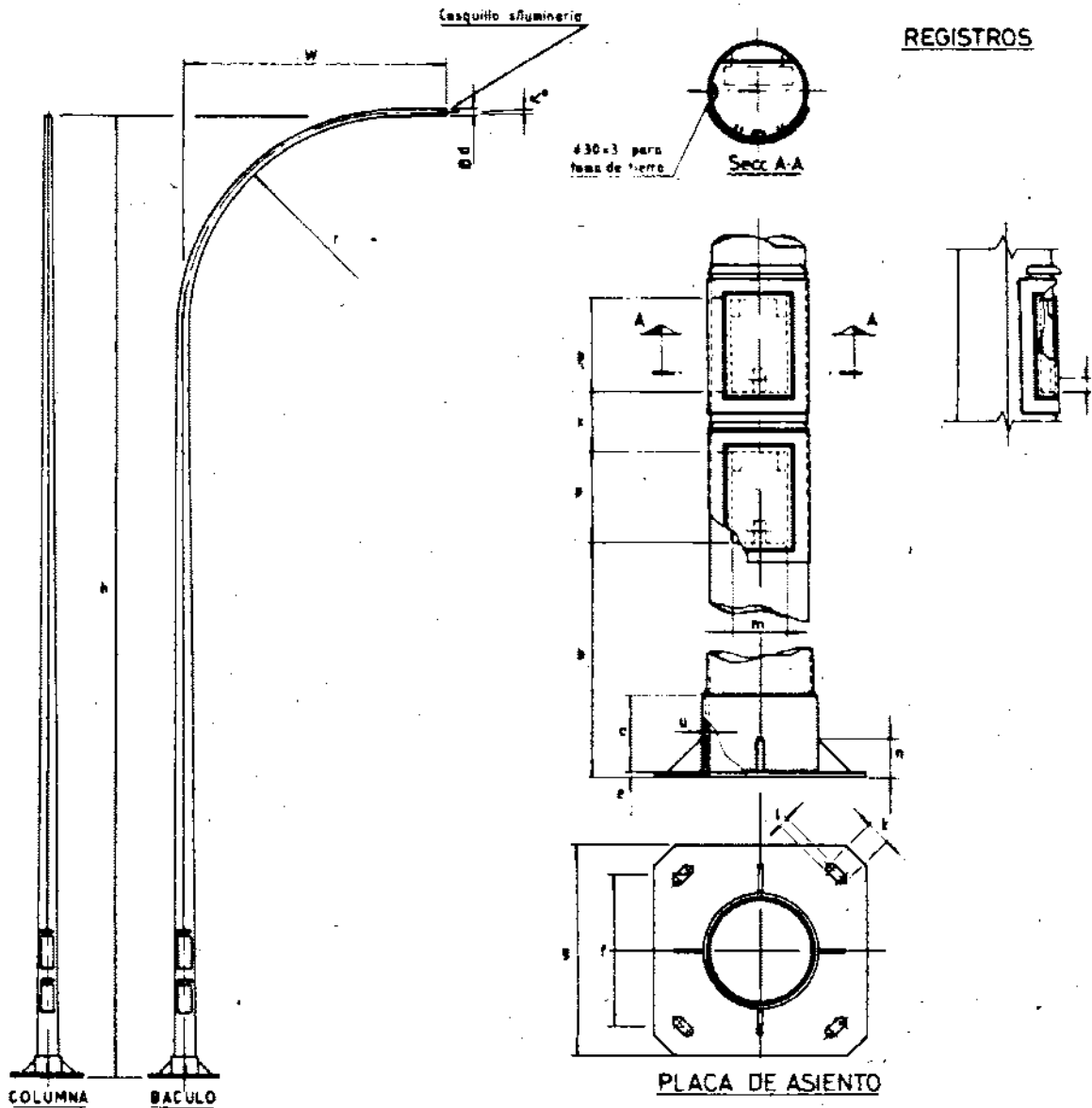
| COLUMNA (h) | b | c | d | e | f | g | h | i | n | u | BACULO (h) |
|-------------|-----|-----|----|-----|-----|----|----|------|---|---|------------|
| 4000 | 300 | 140 | 6 | 215 | 300 | 45 | 20 | 50x4 | 4 | 4 | 4000 |
| 5000 | 410 | | | | | | | | | | 5000 |
| 6000 | | | | | | | | | | | 6000 |
| 7000 | 440 | | 8 | 245 | 400 | 50 | 25 | | | | 7000 |
| 8000 | | | | | | | | | | | 8000 |
| 9000 | | | | | | | | | | | 9000 |
| 10000 | | | 10 | | | | | | | | 10000 |
| 11000 | | | | | | | | | | | 11000 |
| 12000 | | | | | | | | | | | 12000 |
| 14000 | | | 12 | | 500 | | | | | | 14000 |
| 15000 | | | | | | | | | | | |
| 16000 | | | 14 | 400 | 600 | 60 | 30 | | | | |
| 17000 | | | | | 650 | 65 | 35 | 50x5 | | | |
| 18000 | | | | | | | | | | | |
| 19000 | | | 18 | 450 | 700 | 70 | 40 | | | | |
| 20000 | | | | | 800 | | | | | | |

COTAS REGISTRO

| COLUMNA (h) | p | q | r | s | BACULO (h) |
|-------------|-----|-----|----|---|------------|
| 4000 | 110 | 170 | 32 | 6 | 4000 |
| 5000 | | | | | 5000 |
| 6000 | | | | | 6000 |
| 7000 | | | | | 7000 |
| 8000 | 150 | 200 | | | 8000 |
| 9000 | | | | | 9000 |
| 10000 | | | | | 10000 |
| 11000 | | | | | 11000 |
| 12000 | | | | | 12000 |
| 14000 | | | | | 14000 |
| 15000 | | | | | |
| 16000 | | | | | |
| 17000 | | | | | |
| 18000 | 180 | 230 | | | |
| 19000 | | | | | |
| 20000 | | | | | |

COLUMNA Y BACULO Tipo AB-13

FICHA TECNICA Nº 4



COTAS PLACA DE ASIEN TO

| COLUMNA (h) | b | c | e | f | g | k | i | n | w | BACULO (h) |
|-------------|-----|-----|----|-----|-----|----|----|------|---|------------|
| 4000 | 500 | 140 | 6 | 215 | 300 | 45 | 20 | 50=6 | 4 | — |
| 4500 | — | — | — | — | — | — | — | — | — | — |
| 5000 | — | — | — | — | — | — | — | — | — | — |
| 7500 | — | 150 | 8 | 285 | 400 | 50 | 25 | — | — | 7500 |
| 9000 | — | — | — | — | — | — | — | — | — | 9000 |
| 10000 | — | — | 10 | — | — | — | — | — | — | 10000 |
| 11000 | — | — | — | — | — | — | — | — | — | 11000 |
| 12000 | — | — | — | — | — | — | — | — | — | 12000 |
| 13000 | — | — | 12 | 350 | 500 | — | — | — | — | — |
| 14000 | — | — | — | — | — | — | — | — | — | — |
| 15000 | — | — | — | — | — | — | — | — | — | — |

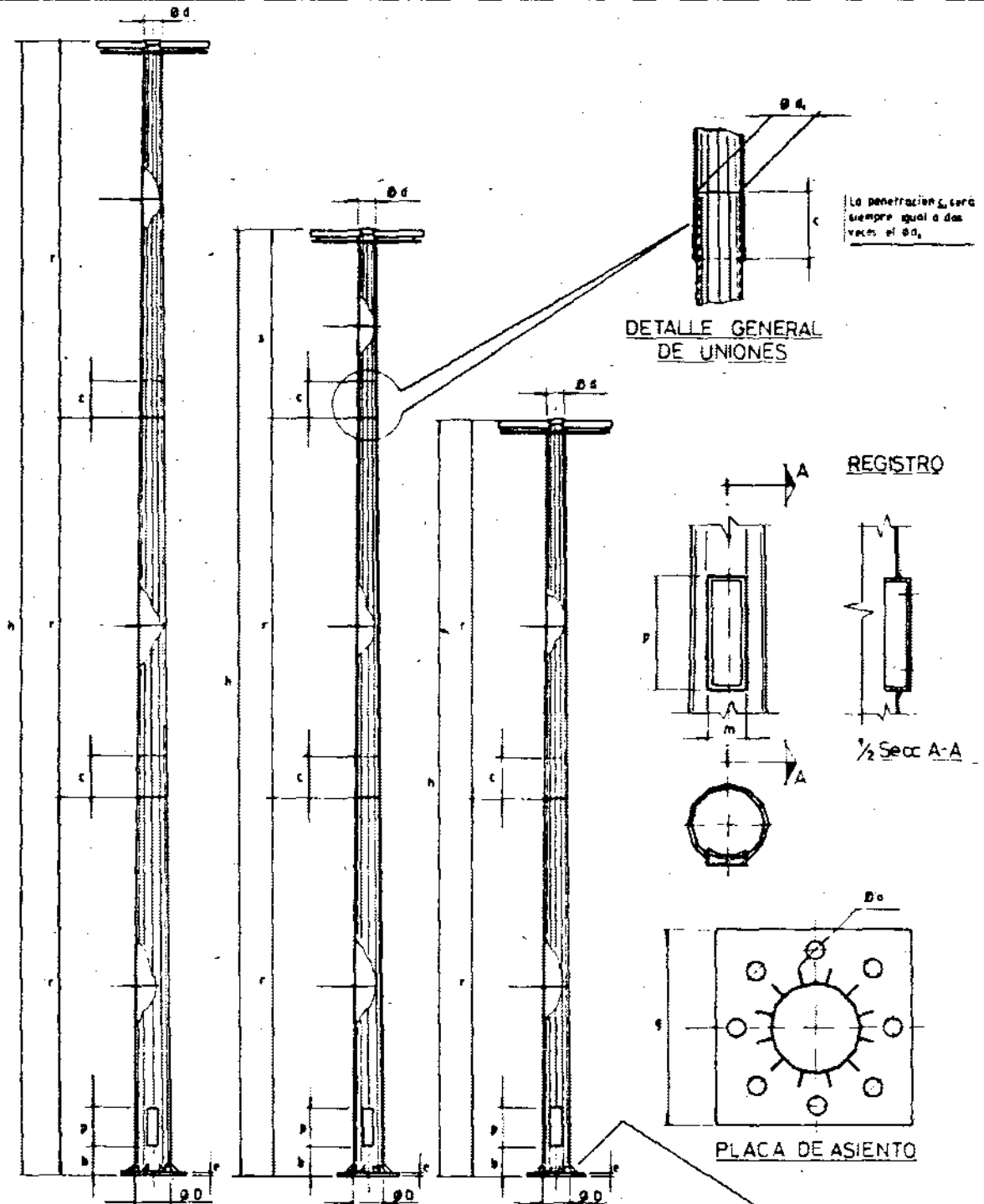
COTAS REGISTRO

| COLUMNA (h) | m | p | r | t | x | BACULO (h) |
|-------------|-----|-----|-----|----|-----|------------|
| 4000 | 110 | 170 | — | 32 | — | — |
| 4500 | — | — | — | — | — | — |
| 5000 | — | 220 | — | — | — | — |
| 7500 | 120 | — | 220 | — | 100 | 7500 |
| 9000 | 125 | — | — | — | — | 9000 |
| 10000 | 130 | — | — | — | — | 10000 |
| 11000 | 135 | — | — | — | — | 11000 |
| 12000 | 140 | — | — | — | — | 12000 |
| 13000 | 145 | — | — | — | — | — |
| 14000 | 150 | — | — | — | — | — |
| 15000 | 155 | — | — | — | — | — |

NOTA: Las columnas y baculos de 4, 4.5 y 5mts. tendrán solamente la puerta inferior.

COLUMNA Tipo CA-14

FICHA TECNICA Nº5



| h | ϕd | ϕD | b | e | g | m | n | ϕo | p | r | s |
|-------|----------|----------|-----|----|------|-----|---|----------|------|-------|------|
| 20000 | 275 | 508 | 500 | 48 | 806 | 300 | | 40 | 1000 | 10000 | — |
| 25000 | · | 544 | · | · | 900 | · | | 45 | · | · | 5000 |
| 30000 | · | 625 | · | · | 1100 | · | | 50 | · | · | — |

