

Incremento productividad hectol./pers.	Pesetas/prima	Incremento pesetas/prima	Total pesetas/prima
201 a 250	52.837	4.927	57.764
301 a 300	52.837	5.912	58.749
301 a 350	52.837	6.897	59.734
351 a 400	52.837	7.883	60.720
401 a 500	52.837	8.868	61.705
451 a 500	52.837	9.853	62.690
501 a 550	52.837	10.839	63.676
551 a 600	52.837	11.824	64.661

Año 1999

Prima de productividad

Incremento productividad hectol./pers.	Pesetas/prima	Incremento pesetas/prima	Total pesetas/prima
	53.894		
1 a 50	53.894	1.005	54.899
51 a 100	53.894	2.010	55.904
101 a 150	53.894	3.015	56.909
151 a 200	53.894	4.020	57.914
201 a 250	53.894	5.026	58.920
251 a 300	53.894	6.030	59.924
301 a 350	53.894	7.035	60.929
351 a 400	53.894	8.041	61.935
401 a 450	53.894	9.045	62.939
451 a 500	53.894	10.050	63.944
501 a 550	53.894	11.056	64.950
551 a 600	53.894	12.060	65.954

La prima se calcula mediante la expresión siguiente:

$$\frac{\text{Hectolitros envasados}}{\text{Nº de personas periodo acumulado año fábrica, excluida maltería}}$$

Se entiende por número de personas fábrica el comprendido en las Direcciones de Cervecería, Envasado, Ingeniería, Gestión de Calidad, Administración y Personal.

Las modificaciones organizativas que pudieran representar cambio de dependencia de las personas de algunas de las Direcciones anteriormente citadas, no se tendrán en cuenta a efectos del cálculo de la fórmula de productividad.

El importe de la prima se verá corregido en función de las ausencias por enfermedad de acuerdo con la siguiente fórmula:

$$\frac{\text{Importe total prima}}{\text{Días laborables anuales}} \times \text{Días laborables año menos días de ausencia por enfermedad año}$$

La prima se devengará en el mes de enero de 1999 y 2000, respectivamente.

10634 RESOLUCIÓN de 22 de mayo de 2000, de la Dirección General de Trabajo, por la que se dispone la inscripción en el Registro y publicación del XIII Convenio Colectivo de la empresa Central Nuclear de Almaraz y su personal de Actividad Eléctrica (IV Convenio Colectivo Central Nuclear Almaraz A.I.E.).

Visto el texto del XIII Convenio Colectivo de la empresa Central Nuclear de Almaraz y su personal de Actividad Eléctrica (IV Convenio Colectivo Central Nuclear Almaraz A. I. E.) (código de Convenio número 9000910), que fue suscrito con fecha 28 de abril de 2000, de una parte, por los designados por la Dirección de la empresa, para su representación y, de otra, por el Comité de Empresa, en representación de los trabajadores, y de conformidad con lo dispuesto en el artículo 90, apartados 2 y 3 del Real Decreto Legislativo 1/1995, de 24 de marzo, por el que se aprueba el texto refundido de la Ley del Estatuto de los Trabajadores, y en el Real Decreto 1040/1981, de 22 de mayo, sobre Registro y Depósito de Convenios Colectivos de Trabajo,

Esta Dirección General de Trabajo, resuelve:

Primero.—Ordenar la inscripción del citado Convenio Colectivo en el correspondiente Registro de Centro Directivo, con notificación a la Comisión Negociadora.

Segundo.—Disponer su publicación en el «Boletín Oficial del Estado».

Madrid, 22 de mayo de 2000.—La Directora general, Soledad Córdova Garrido.

XIII CONVENIO COLECTIVO INTERPROVINCIAL ENTRE LA EMPRESA CENTRAL NUCLEAR DE ALMARAZ Y SU PERSONAL DE ACTIVIDAD ELÉCTRICA (IV CONVENIO COLECTIVO CENTRAL NUCLEAR ALMARAZ A. I. E.)

CAPÍTULO I

Extensión y ámbito del Convenio Colectivo

Artículo 1. Ámbito territorial.

El presente Convenio Colectivo regirá en los centros de producción y trabajo que Central Nuclear de Almaraz, A. I. E. tenga instalados, no sólo en la provincia de su domicilio social, sino en todas aquéllas en las que existan delegaciones o tenga personal destacado en comisión de servicios.

Artículo 2. Ámbito personal.

El contenido de este Convenio Colectivo afecta a la totalidad del personal de la plantilla de CNA, actividad Electricidad, cualquiera que sea su categoría, profesión, especialidad, edad, sexo o condición, quedando excluido de su ámbito el alto personal a que se refiera el artículo 2.1.º a) del Estatuto de los Trabajadores.

Artículo 3. Ámbito temporal.

El presente Convenio Colectivo tendrá una vigencia de dos años, empezando a surtir efectos el 1 de enero de 1999 y terminando el 31 de diciembre de 2000.

CAPÍTULO II

Revisión del Convenio Colectivo

Artículo 4. Revisión del Convenio.

Se podrá solicitar la revisión del presente Convenio Colectivo, por cualquiera de las partes, si durante la vigencia o prórroga del mismo se produjesen modificaciones sustanciales de las condiciones de trabajo por disposición legal imperativa.

El presente Convenio Colectivo, una vez agotada su vigencia, se prorrogará tácitamente de año en año, si no es denunciado por cualquiera de las partes con antelación mínima de un mes.

El presente Convenio Colectivo sustituye y deroga en su integridad al XII Convenio Colectivo, al que sucede.

CAPÍTULO III

Organización del trabajo

Artículo 5. Organización, absentismo y productividad.

5.1 La organización práctica del trabajo es facultad de la Dirección, que la ejercerá de acuerdo con lo establecido por la legislación vigente.

Los representantes legales de los trabajadores podrán proponer o emitir informes a la Dirección en lo relacionado con la organización y racionalización del trabajo, tal como se regula en la legislación vigente.

El objetivo perseguido con la organización del trabajo es alcanzar el máximo desarrollo con los medios adecuados para asegurar la prosperidad de la empresa, y con ello mejorar el bienestar y el nivel de vida de todos los empleados, para lo que se cuenta con el apoyo de los mismos.

Corresponderá al personal con mando velar por la disciplina de sus subordinados y conseguir el mejor rendimiento y eficacia en el trabajo, para lo cual estará dotado de la autoridad y responsabilidad que implica el cumplimiento de su misión. Al propio tiempo, procurará elevar el nivel profesional de sus subordinados y aplicará en su trato con los mismos los principios que rigen las relaciones humanas.

Sin perjuicio de que el personal realice su trabajo habitual dentro de la organización adecuada que le permita desplegar el óptimo de su capacidad con un rendimiento normal, vendrá asimismo obligado en caso de estricta necesidad a prestar sus servicios en la forma en que sea establecido por sus superiores, de conformidad con lo dispuesto en la legislación vigente; asimismo, la realización simultánea de varias actividades, aun siendo algunas de ellas de rango inferior a su categoría, las hará siempre que ello no atente contra la dignidad del trabajador, y por el tiempo mínimo indispensable, dando cuenta de esta circunstancia a los representantes legales de los trabajadores, de conformidad con lo establecido en el Estatuto de los Trabajadores.

El empleado tendrá los deberes de asistencia, puntualidad y permanencia en el trabajo, respetando los horarios y sometiéndose a los controles que la Dirección tenga establecidos o establezca en el futuro, a tenor de lo dispuesto en la legislación vigente.

5.2 Absentismo: La representación legal de los trabajadores acepta el compromiso de reducir en la medida de lo posible durante la vigencia de este Convenio Colectivo el absentismo, dada la incidencia negativa que tiene el mismo en la productividad y en la marcha general de la empresa.

5.3 Productividad: La Dirección de la empresa y los representantes legales de los trabajadores son conscientes de que para poder alcanzar un nivel adecuado de productividad, es necesaria una actitud activa y responsable de las partes integrantes: Dirección y trabajadores, comprometiéndose ambas partes a mantener e incrementar, si fuera posible, el actual nivel de rendimiento y productividad en el trabajo.

5.4 Faltas y sanciones:

5.4.1 En esta materia, y por lo que respecta al empresario será de aplicación lo dispuesto en la Ley 8/1988, de 7 de abril, sobre Infracciones y Sanciones en el Orden Social y Estatuto de los Trabajadores.

5.4.2 Toda falta cometida por un trabajador se clasificará, atendida su importancia, trascendencia y transgresión de la buena fe, en:

- Leve.
- Grave.
- Muy grave.

Son faltas leves, las siguientes:

1. Tres faltas de puntualidad en la asistencia al trabajo, sin la debida justificación, cometidas durante el período de un mes. A estos efectos, se considera falta de puntualidad la entrada a partir de quince minutos.
2. No cursar en tiempo oportuno la baja por enfermedad cuando se falta al trabajo por motivos justificados, a no ser que se pruebe la imposibilidad de haberlo efectuado.
3. El abandono del servicio, sin causa fundada, aun cuando sea por breve tiempo. Si como consecuencia del mismo causase perjuicio de alguna consideración a la empresa o fuese causa de accidente a sus compañeros de trabajo, esta falta podrá ser considerada como grave o muy grave, según los casos.
4. No comunicar a la empresa los cambios de residencia o domicilio.
5. Faltar al trabajo un día al mes, a menos que exista causa que lo justifique.
6. No prestar la atención debida al trabajo encomendado.

Se calificarán como faltas graves, las siguientes:

1. Más de tres faltas —no justificadas— de puntualidad en la asistencia al trabajo, cometidas durante un período de treinta días.
2. Faltar dos días al trabajo durante un período de treinta días sin causa que lo justifique.
3. No comunicar con la puntualidad debida los cambios experimentados en la familia que puedan afectar a la Seguridad Social. Si se apreciase transgresión de la buena fe, se considerará como falta muy grave.
4. La simulación de enfermedad o accidente.
5. La desobediencia a sus superiores en materia de servicio; si implicase quebranto manifiesto de la disciplina, y si de ella se derivase perjuicio notorio para la empresa, podrá ser considerada muy grave.
6. Simular la presencia de otro trabajador fichando o firmando por él.
7. La negligencia o desidia en el trabajo que afecte a la buena marcha del servicio.
8. La imprudencia en actos de servicio; si implicase riesgo de accidente para el trabajador, para sus compañeros o peligro de avería para las instalaciones, podrá ser considerada como muy grave.
9. Realizar sin el oportuno permiso trabajos particulares durante la jornada, así como emplear para usos propios herramientas de la empresa, incluso cuando ello ocurra fuera de la jornada de trabajo.
10. La reincidencia en falta leve (excluida puntualidad), aunque sea de distinta naturaleza, dentro de un trimestre y habiendo mediado amonestación escrita.

Se considerarán como faltas muy graves las siguientes:

1. Más de diez faltas —no justificadas— de puntualidad en la asistencia al trabajo cometidas en un período de seis meses o veinte durante un año.
2. El fraude, deslealtad o abuso de confianza en las gestiones encomendadas y el hurto o robo, tanto a la empresa como a los compañeros de trabajo o a cualquiera otra persona dentro de las dependencias de la compañía o durante acto de servicio en cualquier lugar.
3. El hurto de fluido eléctrico o complicidad con el mismo.
4. Hacer desaparecer, inutilizar, destrozarse o causar desperfectos en materias primas, útiles, herramientas, maquinaria, aparatos, instalaciones, enseres y documentos de la empresa.
5. La embriaguez y toxicomanía cuando incidan negativamente en su rendimiento.
6. Violar el secreto de la correspondencia o documentos reservados de la empresa.
7. Revelar a elementos extraños a la empresa datos de reserva obligada.
8. Los malos tratamientos de palabra y obra o la falta grave de respeto y consideración a los Jefes, compañeros, subordinados y familiares, como consecuencia de la relación laboral.
9. Causar accidente grave por negligencias o imprudencias inexcusables.
10. Abandonar el trabajo en puestos de responsabilidad.
11. La disminución voluntaria y continuada en el rendimiento normal del trabajo.
12. La reincidencia en falta grave, aunque sea de distinta naturaleza, siempre que se cometa dentro de un semestre.
13. Acoso sexual.

Las sanciones máximas que podrán imponerse a los que incurran en falta serán las siguientes:

Por faltas leves:

- Amonestación verbal.
- Amonestación por escrito.
- Suspensión de empleo y sueldo hasta de dos días.

Por faltas graves:

- Suspensión de empleo y sueldo de tres hasta quince días.

Por faltas muy graves:

- Suspensión de empleo y sueldo de veinte a sesenta días, que no podrán coincidir con descansos y vacaciones.
- Despido con pérdida total de sus derechos en la empresa.

Artículo 6. *Clasificación profesional.*

Las categorías profesionales de los diversos puestos de trabajo, de acuerdo con la organización establecida, se corresponden con las funciones o actividades que se desempeñan o habrán de desempeñarse en el puesto, y que están establecidas en los manuales de organización.

Los grupos profesionales serán los siguientes:

- Grupo I: Personal Técnico.
- Grupo II: Personal Administrativo.
- Grupo III: Personal Operario.
- Grupo IV: Personal Jurídico, Sanitario y de Actividades Complementarias (no comprendidas en grupos anteriores).

La clasificación por categorías de cada uno de los grupos profesionales anteriormente citados quedan reflejadas en el anexo I.

Se crea una Comisión Paritaria que, durante la vigencia del Convenio Colectivo, estudiará la implantación de un nuevo sistema de clasificación profesional basado en la definición de nuevos grupos profesionales y categorías equivalentes.

En caso de producirse incorporación de personal de nuevo ingreso, la empresa comunicará a la Comisión la categoría y el nivel retributivo asignado, quien emitirá el informe previo correspondiente.

Los acuerdos a que se llegue en esta materia, se incorporarán al texto del próximo Convenio Colectivo.

Artículo 7. *Revisión de niveles de una determinada categoría.*

La revisión de los niveles de una determinada categoría es competencia de la empresa que tendrá en cuenta la formación, méritos y antigüedad del trabajador.

Dicha revisión puede ser promovida por:

El interesado.

El Jefe de Sección, Área o Departamento.

El Departamento de Recursos Humanos.

Los representantes legales de los trabajadores.

Esta petición de revisión deberá enviarse por la vía jerárquica al Departamento de Recursos Humanos, con copia a los representantes legales de los trabajadores, los cuales analizarán e informarán conjuntamente con la empresa dicha petición.

Procederá la revisión de los niveles dentro de una determinada categoría correspondiente a un puesto de trabajo, cuando las condiciones en que el trabajo se realiza, o las funciones a desarrollar en el puesto, supongan cambios en los requisitos de formación, mando o capacitación que requieran una preparación distinta, que exceda o, por el contrario, no requiera la experiencia y conocimientos básicos adquiridos con anterioridad, y cualesquiera otras de análoga naturaleza.

El cambio de un nivel a otro bien sea en sentido ascendente o descendente se efectuará siempre con consentimiento del empleado. Éste automáticamente pasará a percibir la remuneración que corresponda en su nuevo nivel.

Artículo 8. *Capacidad disminuida.*

Los empleados que se encuentren con su capacidad disminuida, previa declaración del Servicio Médico de la empresa y, los organismos sanitarios oficiales competentes, podrán ser destinados a otro puesto de trabajo distinto del habitual y más adecuado a sus aptitudes, pudiendo ser éste de categoría inferior. En este puesto conservará su categoría y nivel profesional y la retribución correspondiente a dicho encuadre, hasta que las modificaciones salariales que se produzcan en la nueva categoría asignada alcancen el nivel de la que ostentaban anteriormente.

En todos los casos de capacidad disminuida por accidente de trabajo o enfermedad profesional se respetará al empleado la remuneración y revisiones salariales que correspondan al nivel de categoría laboral que tenía antes de producirse dicha incapacidad.

Asimismo, se adoptarán las disposiciones oportunas a fin de mejorar la condición del personal en esta situación mediante los sistemas de rehabilitación, recuperación y formación que se estimen procedentes.

Al personal en posesión de Licencias de Supervisor y Operador de Instalaciones Nucleares expedidas por el Consejo de Seguridad Nuclear que pierda las mismas por causas físicas o psíquicas ajenas a su voluntad, le será de aplicación lo dispuesto en el presente artículo.

En el supuesto de que por los organismos oficiales competentes se dictamine una incapacidad permanente total, la misma no será causa automática de rescisión de contrato, si fuera posible destinar al trabajador a otro puesto de trabajo, compatible con su nueva situación. En caso de no ser posible la readaptación del trabajador se informará previamente a la representación legal de los trabajadores.

Artículo 9. *Garantía de empleo.*

Central Nuclear Almaraz, A. I. E. con ánimo de seguir contando con la profesionalidad adquirida por sus empleados, así como con el interés de aportar una motivación especial a éstos se compromete durante la vigencia del XIII Convenio Colectivo a garantizar el empleo del personal de plantilla.

Asimismo, en caso de que se produzca cualquier eventualidad que suponga el cierre total o parcial de las instalaciones que conlleven regulación de empleo, se creará una comisión conjunta que negociará de buena fe con vistas a la consecución de un acuerdo tratando de reconvertir dentro de la empresa a los trabajadores afectados.

La Dirección de CNA, en caso de clausura por motivos técnicos, económicos, o de otra índole, se compromete a establecer los contactos necesarios con las empresas propietarias, de acuerdo con la legislación vigente, para garantizar en lo posible los puestos de trabajo.

No obstante lo anterior, el presente artículo no impedirá ni modificará la aplicación de los acuerdos a que se pueda llegar entre representantes de los trabajadores y empresa durante el proceso de integración Almaraz-Trillo.

CAPÍTULO IV

Secciones sindicales y Comités de Empresa

Artículo 10. *Los Sindicatos.*

10.1 Los órganos de representación de los trabajadores y sindicatos en la empresa vendrán regulados por Real Decreto Legislativo 1/1995,

de 24 de marzo, del Estatuto de los Trabajadores, y por la Ley Orgánica 11/1985 de 2 de agosto, de Libertad Sindical.

10.2 Todos los trabajadores tienen derecho a sindicarse libremente para la promoción y defensa de sus intereses económicos y sociales.

10.3 La libertad sindical comprende, entre otras cosas:

- a) El derecho del trabajador a afiliarse al sindicato de su elección.
- b) El derecho a la actividad sindical.

10.4 Las organizaciones sindicales en el ejercicio de la libertad sindical tienen derecho al ejercicio de la actividad en la empresa o fuera de ella, que comprenderá, en todo caso, el derecho a la negociación colectiva, al ejercicio del derecho de huelga, al planteamiento de conflictos individuales y colectivos y a la presentación de candidaturas para la elección de Comités de Empresa y Delegados de Personal, en los términos previstos en las normas correspondientes.

10.5 Los trabajadores afiliados a un sindicato podrán en el ámbito de la empresa o centro de trabajo:

- a) Constituir secciones sindicales de conformidad con lo establecido en los estatutos del sindicato.
- b) Celebrar reuniones, previa notificación a la empresa, recaudar cuotas y distribuir información sindical, fuera de las horas de trabajo y sin perturbar la actividad normal de la empresa.
- c) Recibir la información que le remita el sindicato.

10.6 Las secciones sindicales de los sindicatos más representativos y de los que tengan representación en el Comité de Empresa, tendrán los siguientes derechos:

- a) Con la finalidad de facilitar la difusión de aquellos avisos que puedan interesar a los afiliados al sindicato y a los trabajadores en general, la empresa pondrá a su disposición un tablón de anuncios, que deberá situarse en el centro de trabajo y en lugar donde se garantice un adecuado acceso al mismo de los trabajadores.
- b) A la negociación colectiva, en los términos establecidos en su legislación específica.
- c) A la utilización de un local adecuado en el que puedan desarrollar sus actividades, así como del material preciso de tal actividad (mesa, sillas, archivador, máquina de escribir, etc.).

10.7 Quienes ostenten cargos electivos a nivel provincial, autonómico o estatal, en las organizaciones sindicales más representativas, tendrán derecho:

- a) Al disfrute de los permisos no retribuidos necesarios para el desarrollo de las funciones sindicales propias de su cargo, pudiéndose establecer, por acuerdo, limitaciones al disfrute de los mismos, en función de las necesidades del proceso productivo.
- b) A la excedencia forzosa, con derecho a reserva del puesto de trabajo y al cómputo de antigüedad mientras dure el ejercicio de su cargo representativo, debiendo reincorporarse a su puesto de trabajo dentro del mes siguiente a la fecha de cese.
- c) A la asistencia y al acceso a los centros de trabajo para participar en actividades propias de su sindicato o del conjunto de los trabajadores, previa comunicación a la empresa, y sin que el ejercicio de ese derecho pueda interrumpir el desarrollo normal del proceso productivo.

Los representantes sindicales que participen en las Comisiones Negociadoras de Convenios Colectivos manteniendo su vinculación como trabajador en activo, tendrán derecho a la concesión de los permisos retribuidos que sean necesarios para el adecuado ejercicio de su labor como negociadores, siempre que la empresa esté afectada por la negociación.

Los Delegados sindicales podrán compensar en horas de descanso, con cargo a su tiempo de trabajo, el tiempo que utilicen en actividades sindicales, siempre dentro del límite establecido como crédito horario.

Por lo que se refiere a las horas de acción sindical dentro de la jornada de trabajo y a las compensadas como descanso, no sufrirán merma económica alguna, teniendo derecho a percibir las retribuciones fijas establecidas en Convenio Colectivo y la parte proporcional sobre los conceptos variables que en atención al régimen de prestación de trabajo, debiera percibir durante el tiempo que desarrolle su actividad sindical.

10.8 La empresa se compromete a subvencionar las actividades de las secciones sindicales con representación en el Comité de Empresa, con el abono de los gastos de funcionamiento de estas secciones sindicales en el ejercicio de sus funciones representativas (fotocopias, material, etc.)

Artículo 11. *Funciones de los Delegados sindicales.*

11.1 En los términos previstos en el artículo 10 de la Ley Orgánica de Libertad Sindical, las secciones sindicales que puedan constituirse por los trabajadores afiliados a los sindicatos con presencia en los Comités de Empresa estarán representadas, a todos los efectos, por Delegados sindicales elegidos por y entre sus afiliados en la empresa o centro de trabajo.

11.2 El número de Delegados sindicales, por cada sección sindical, será el que corresponde de conformidad con lo dispuesto en el artículo 10.2 de la Ley Orgánica de Libertad Sindical.

11.3 Los Delegados sindicales, en el supuesto de que no formen parte del Comité de Empresa, tendrán las mismas garantías que las establecidas legalmente para los miembros de los Comités de Empresa, así como los siguientes derechos:

a) Tener acceso a la misma información y documentación que la empresa ponga a disposición de los representantes legales de los trabajadores, estando obligados los Delegados sindicales a guardar sigilo profesional en aquellas materias en las que legalmente proceda.

b) Asistir a las reuniones de los Comités de Empresa y de los órganos internos de la empresa en materia de Seguridad e Higiene, con voz pero sin voto.

c) Ser oídos por la empresa previamente a la adopción de medidas de carácter colectivo que afecten a los trabajadores en general y a los afiliados a su sindicato en particular, y especialmente en los despidos y sanciones de estos últimos.

11.4 El empresario procederá al descuento de la cuota sindical sobre los salarios y a la correspondiente transferencia a solicitud del sindicato del trabajador afiliado y previa conformidad, siempre, de éste.

11.5 Las secciones sindicales constituidas en la empresa o centro de trabajo, dispondrán de una bolsa mensual de horas retribuidas, como crédito sindical.

El montante de horas de la misma, será igual a la suma del número de horas de crédito sindical que tengan los miembros del Comité de Empresa afiliados a esa sección sindical, junto con las del Delegado sindical, si éste no pertenece al Comité de Empresa.

Artículo 12. *De los Comités de Empresa.*

12.1 En cuanto a su constitución, composición, competencias y normas de funcionamiento interno, se regirán por lo establecido en el Real Decreto Legislativo 1/1995, de 24 de marzo, por el que se aprueba el texto refundido de la Ley del Estatuto de los Trabajadores y normas complementarias de aplicación.

12.2 Los miembros del Comité de Empresa serán elegidos y revocados por los trabajadores, de acuerdo con las disposiciones que rigen en esta materia.

12.3 Ostentarán la representación de todos los trabajadores adscritos a los respectivos centros de trabajo para la defensa de sus intereses, estando capacitados para la denuncia, iniciación y deliberación de la negociación colectiva, con facultad de designar la Comisión Negociadora.

12.4 El Comité de Empresa tendrá las siguientes competencias:

a) Ser informado por la Dirección de la empresa trimestralmente de la evolución general del sector económico de la empresa, y evolución probable del empleo en la empresa, así como de cualquier incidencia significativa en el funcionamiento normal de la planta que incida en los trabajadores.

b) Anualmente sobre el balance, la cuenta de resultados, la memoria y resto de documentos que se facilitan a los accionistas.

c) De los cambios de horarios, reducciones de jornada, traslados y planes de formación del personal.

d) Ser informados mensualmente de las horas extraordinarias realizadas globalmente por los trabajadores.

e) De la implantación o revisión de la organización del trabajo y valoración de puestos de trabajo.

f) Ser informado de todas las sanciones impuestas por faltas graves y muy graves.

g) Conocer, trimestralmente al menos, el índice de absentismo y sus causas, accidentes de trabajo, enfermedades profesionales y sus consecuencias, los estudios periódicos del medio ambiente laboral y los mecanismos de prevención que se utilizan.

h) Colaborará con la Dirección de la empresa para conseguir el cumplimiento de cuantas medidas dicte la misma para el incremento de la productividad y disminución del absentismo.

i) Los miembros del Comité de Empresa que se encuentren fuera de su jornada de trabajo, y realicen actividades de su cargo, compensarán

con descanso el tiempo invertido, pero se computará dentro del crédito horario.

j) Deberán ser consensuadas con los representantes legales de los trabajadores cualquier modificación de las normas de organización reseñadas en el Convenio, cuando modifiquen las condiciones de trabajo pactadas en el mismo.

k) Dispondrá de un local para sus reuniones y archivo, facilitado por la empresa.

Artículo 13. *Garantías de los miembros del Comité de Empresa.*

13.1 Ningún miembro del Comité de Empresa podrá ser despedido o sancionado durante el ejercicio de sus funciones ni dentro del año siguiente a su cese, salvo que éste se produzca por revocación o dimisión.

13.2 Si el despido o cualquier otra sanción por supuestas faltas graves o muy graves obedeciera a otras causas, deberá tramitarse expediente contradictorio, en el que serán oídos, aparte del interesado, el Comité de Empresa y el Delegado sindical, si lo hubiere.

13.3 Podrán ejercer la libertad de expresión en el interior de la empresa en materias propias de su representación, pudiendo publicar o distribuir sin perturbar el normal desenvolvimiento del proceso productivo, aquellas publicaciones de interés laboral o social, comunicando todo ello a la empresa.

13.4 Sin rebasar el máximo legal del crédito de horas mensuales retribuidas, podrán asistir a convocatorias y cursos de formación organizados por los sindicatos, siempre y cuando los mismos tengan relación directa con los intereses de representación que ostentan como miembros del Comité, y se comunique a la empresa con, al menos, veinticuatro horas de antelación, salvo en casos de manifiesta urgencia, que serán debidamente justificados.

Los miembros del Comité de Empresa seguirán percibiendo dentro del cómputo del crédito horario legalmente establecido, las retribuciones fijas establecidas en Convenio Colectivo y la parte proporcional sobre los conceptos variables que, en atención al régimen de prestación de trabajo, debieran percibir durante el tiempo que desarrollen su actividad sindical.

13.5 Asimismo, no se computará dentro del máximo legal de horas el exceso que sobre las mismas se produzca con motivo de la designación de miembros de la Comisión Negociadora del Convenio Colectivo o Comisión Paritaria del mismo.

13.6 La empresa se compromete, para no perturbar el normal funcionamiento del Comité de Empresa, a cubrir las ausencias de los miembros de éste, motivadas por el normal cumplimiento de su cargo.

CAPÍTULO V

Régimen económico

Artículo 14. *Personal excluido del régimen económico.*

Queda excluido del sistema general de retribución contenido en el presente Convenio Colectivo el personal de Alta Dirección a que alude el artículo 2.1.º a) del vigente Estatuto de los Trabajadores.

Artículo 15. *Personal sujeto al sistema de retribución.*

Queda incluido todo el personal comprendido en la clasificación profesional del artículo 6 del presente Convenio Colectivo.

Artículo 16. *Retribución por categorías profesionales.*

La escala salarial que corresponde a las diferentes categorías y niveles profesionales y que fijan las percepciones anuales brutas, para cada una de ellas, son las que se reflejan en la tabla anexo II.

Se crea una Comisión Paritaria que, durante la vigencia del Convenio Colectivo, estudiará la implantación de un nuevo sistema retributivo en la empresa. Las bases del nuevo sistema son las contenidas en la propuesta empresarial formulada en su día.

Los acuerdos a que se llegue en esta materia se incorporarán al texto del próximo Convenio Colectivo.

Artículo 17. *Retribución económica.*

17.1 El incremento en la retribución de los salarios para los años 1999/2000 se establece en base al siguiente criterio:

1. La retribución bruta de todos los empleados experimentará un incremento en 1999 del 2,9 por 100 sobre los salarios percibidos en 1998.

Para el año 2000 se establece un incremento del IPC previsto (2 por 100) que se aplicará sobre los salarios percibidos en 1999.

2. Las cantidades que se perciben en concepto de plus de destino para el personal que habitualmente presta sus servicios en la explotación de la Central Nuclear de Almaraz, A. I. E., se revisarán de acuerdo con lo indicado en el párrafo anterior, quedando establecidas dichas cantidades para 1999 en:

Técnico superior: 788.296 pesetas/año.
Técnico medio: 394.148 pesetas/año.
Resto personal: 262.778 pesetas/año.

Para el año 2000 se establecen las siguientes cantidades:

Técnico superior: 804.062 pesetas/año.
Técnico medio: 402.031 pesetas/año.
Resto personal: 268.033 pesetas/año.

17.2 Garantía de revisión para el año 2000: Para el año 2000, si el IPC establecido por el INE registrase al 31 de diciembre de 2000 un incremento superior al IPC previsto para ese año, se efectuará una revisión salarial sobre el exceso de la indicada cifra.

Las revisiones salariales, si procediera, se abonarán en una sola paga durante el primer trimestre del año siguiente al que corresponda.

Artículo 18. Régimen económico para el personal de nuevo ingreso.

Este personal, después de cubrir satisfactoriamente las pruebas de selección que la empresa considere en cada caso necesarias, quedará excluido del régimen general salarial, en las condiciones que se indican a continuación:

Las remuneraciones anuales que percibirán, sobre el sueldo base anual, según tablas, serán:

Primer año: 65 por 100.
Segundo año: 75 por 100.
Tercer año: 85 por 100.
Cuarto año: 95 por 100.
Quinto año y siguientes: 100 por 100.

Este personal percibirá el resto de los pluses establecidos en el Convenio en igualdad de condiciones que el resto del personal.

Con independencia de lo anterior, cuando el trabajador pase a desempeñar en plenitud la totalidad de sus funciones profesionales una vez finalizada, si procede, su formación, la empresa podrá decidir pasar al trabajador a un porcentaje superior al de su nivel.

Artículo 19. Pago de la nómina.

El importe bruto anual que se fija para el empleado se distribuirá de la siguiente manera:

Doce mensualidades iguales.
Dos pagas extraordinarias del mismo valor que el bruto de las mensualidades, cada una de ellas en los meses de junio y diciembre.

Durante la vigencia del presente Convenio Colectivo se utilizará la modalidad de transferencia para todos los empleados, con la garantía por parte de la empresa de que los trabajadores dispongan de sus haberes mensuales el último día laborable de cada mes. Su aplicación, en ningún caso, deberá originar gastos bancarios para el personal.

Los trabajadores que lo soliciten por escrito a la Dirección de la empresa podrán percibir sus haberes a través de cheque nominativo. El plazo para esta modalidad no podrá ser inferior a un año.

El pago de la nómina se realizará a través del recibo oficial de salarios establecido en la empresa. De cualquier modificación en el mismo se dará información a los representantes legales de los trabajadores.

Artículo 20. Plus de antigüedad y premio de fidelidad.

20.1 Se establece un plus de antigüedad por trienio, y con carácter general, fijado en el 3 por 100 del salario anual de la categoría inferior de la escala salarial fijada en el anexo II.

Para el personal que procediera de las empresas eléctricas que participan en Central Nuclear de Almaraz, se le consolidará la antigüedad a este efecto y por trienios vencidos, viniendo a percibir por la suma de los trienios de procedencia, incrementados por trienios completos de Central Nuclear de Almaraz, A. I. E. Asimismo, a este personal se le reco-

nocerán los derechos que la antigüedad otorga a los efectos de promoción, ascensos y premios de fidelidad.

La fecha de partida para la aplicación del plus de antigüedad que se devengue, tanto para el personal de nuevo ingreso como para el ya existente, será el 1 de enero o el 1 de julio, según que la causa que dé origen al nuevo plus de antigüedad se produzca dentro del primer o segundo semestre del año.

20.2 Se considera acreedor al premio de fidelidad, el trabajador que presta sus servicios continuos sin interrupción alguna por excedencia voluntaria o por licencia sin sueldo superior a tres meses, o sin que medie sanción por falta muy grave.

La empresa premiará la fidelidad, de la siguiente forma:

En cuantía de una mensualidad de salario base al cumplir diez años en plantilla.

Dos mensualidades al cumplir veinte años.

Tres mensualidades al cumplir treinta años.

Cuatro mensualidades al cumplir cuarenta años de plantilla en la empresa.

El trabajador tendrá derecho, asimismo, al disfrute de un día de permiso retribuido, acumulativo a las vacaciones, en el año en que se cumplan los diez, veinte, treinta o cuarenta años de permanencia en la plantilla.

En el caso de que un trabajador se encuentre en alguno de los supuestos a que se refiere el párrafo 1 de este artículo, el devengo del primer premio de fidelidad se reiniciará desde ese momento.

En los supuestos de fallecimiento, jubilación o incapacidad, en que se produzca la baja definitiva del empleado en la empresa, se abonará la parte proporcional, en función del tiempo de servicio, del premio más inmediato que le falta por percibir.

Artículo 21. Horas extraordinarias.

21.1 Principio general: Es deseo de ambas partes que el trabajo se realice con plena eficacia dentro de la jornada normal establecida, con objeto de reducir al mínimo imprescindible la realización del trabajo en horas extraordinarias.

Para la realización, cómputo y pago de horas extraordinarias, se estará a lo dispuesto en el artículo 35 del Estatuto de los Trabajadores en todo su contenido.

El módulo para el cálculo de la hora base se establece en el resultado de dividir el salario base anual más la antigüedad por 1.721.

El valor de la hora base para el cálculo de las horas extraordinarias se encuentra reflejado en el anexo II, para todas las categorías y situaciones del personal.

21.2 Horas extraordinarias en días laborables: Cuando el trabajador realice horas extraordinarias en días laborables, que no sean prolongación de jornada, le será compensada la molestia (llamada) con el equivalente al valor de dos horas extraordinarias, que se abonarán con independencia de las realmente trabajadas.

Cuando se realicen horas extraordinarias en prolongación de jornada, así como en el supuesto anterior, se podrá optar por:

Cobrar las realmente trabajadas como extraordinarias.

Descansarlas cobrando el equivalente al 75 por 100 del valor de la hora base.

Descansarlas al 175 por 100 sin remuneración económica.

Las horas realizadas se acumularán para compensarlas procurando que lo sean por jornadas completas.

21.3 Horas extraordinarias en sábados, domingos y festivos: Cuando se realicen horas extraordinarias en sábados, domingos y festivos, se estará a lo dispuesto en el artículo 21.2. En el supuesto que el trabajador optara por descanso, la compensación será de:

Media jornada cuando el número de horas no exceda de tres y media horas (cobrando el equivalente al 75 por 100 del valor de la hora base de las realmente trabajadas).

Jornada completa cuando el número de horas trabajadas exceda de tres y media (cobrando el equivalente al 75 por 100 de la hora base de las realmente trabajadas).

Las realmente trabajadas cuando el número de horas realizadas exceda de la jornada a descansar (cobrando el equivalente al 75 por 100 del valor de la hora base).

Descansar al 175 por 100 sin remuneración económica.

Las horas realizadas se acumularán para compensarlas procurando que lo sean por jornadas completas.

21.4 Descanso de horas extraordinarias: La empresa se compromete a garantizar el descanso al que opten los trabajadores que hayan realizado horas extraordinarias.

Estos descansos se realizarán siempre que las necesidades del servicio lo permitan, en el plazo máximo de cuatro meses a contar desde el día inmediatamente siguiente a su realización. Para el personal a turnos, el plazo anterior se amplía a doce meses.

La empresa estará obligada a comunicar los descansos pendientes con un mínimo de un mes y de tres meses para el personal a turnos, antes de finalizar el plazo de las horas correspondientes. Para garantizar los descansos pendientes, se establecerá un calendario de disfrute de los descansos correspondientes, dentro del mes o de los tres meses de plazo restante, obligándose al trabajador a cumplir los mismos en los plazos señalados.

En el caso de que el trabajador no disfrute los descansos en los plazos señalados por su propia voluntad, perderá el derecho al descanso, cobrándolas siempre que no supere las ochenta horas que es el máximo legalmente establecido.

La representación de los trabajadores será informada del calendario de descansos y el grado de cumplimiento del mismo.

21.5 Horas ordinarias por motivo de viaje: Cuando algún trabajador efectúe su desplazamiento por orden de la empresa, se le sumarán la totalidad de las horas invertidas en el viaje con las efectivamente trabajadas, y las que excedan de la jornada normal le serán abonadas como horas ordinarias.

21.6 Descanso mínimo garantizado: El personal que pueda resultar afectado por algunos de los supuestos siguientes:

- Prolongación de jornada.
- Requerimiento fuera de jornada laboral.
- Retén.
- Interrupción del turno no ordinario de noche.

Descansará doce horas a contar desde la última salida de trabajo, antes de incorporarse a la siguiente jornada laboral.

Si como consecuencia de esto, la incorporación se efectuara después de la hora normal de entrada al centro de trabajo, se dará como normalmente realizada la jornada laboral completa.

En el supuesto de interrupción del turno de noche a que se alude en el primer párrafo, por decisión de la empresa, se garantiza al empleado la percepción de los haberes correspondientes a la jornada de trabajo interrumpida.

Artículo 22. *Plus de retén.*

Se establece un plus de retén, cuyas normas sobre organización y funcionamiento del mismo están contenidas en el Reglamento de la Central, en el documento RC/C1/2 (Norma 10, revisión 6, 22 de junio de 1995).

El personal que se encuentre en esta situación, percibirá un plus, denominado de retén, consistente para 1999 en 4.655 pesetas/día y 4.748 para el 2000, en los días laborables y 7.459 y 7.608 pesetas/día, respectivamente, en los no laborables. El Jefe de Retén percibirá el 25 por 100 más de las cantidades antes reseñadas.

Cuando el trabajador adscrito al grupo de retén venga por necesidades del servicio obligado a prestar su actividad laboral en sábados, domingos y festivos, se le abonará el valor equivalente al de dos horas extraordinarias, con independencia de las realmente trabajadas, tal y como establecen los artículos 21.2 y 21.3.

Artículo 23. *Plus de disponibilidad y dedicación.*

El personal Titulado Superior percibirá como compensación al exceso de jornada realizada, así como por la plena disponibilidad, responsabilidad en el mando de hombres y total dedicación, una cantidad fija en su cuantía y periódica en su vencimiento que se abonará en doce mensualidades.

Los escalones económicos que discrecionalmente pueda otorgar la empresa se añadirán a las cantidades percibidas por este concepto.

Se fijan las cantidades mínima de este plus y el valor de los escalones en las siguientes cuantías:

	1999 — Pesetas/año	2000 — Pesetas/año
Plus disponibilidad y dedicación (mínimo)	150.914	153.932
Escalón primera	310.477	316.687
Escalón segunda	167.658	171.012

Artículo 24. *Plus de productividad.*

Ambas partes son conscientes de la importancia que los temas de productividad tienen en la buena marcha de la central, por lo que con ánimo de mantener e incrementar los rendimientos que se vienen obteniendo en su explotación se conviene en establecer un plus de productividad.

El plus de productividad se abonará en el mes de agosto de cada año, junto con la nómina de ese mes, tomando como base los datos del año anterior y de acuerdo a la siguiente fórmula:

$$P = Sbi \left[2 + 0,8 \left(\frac{Pr}{Pp} \right) + 0,4 (1 - 10A) \right]$$

Donde:

Sbi = Salario base mensual individual.

Pr = Producción real.

Pp = Producción prevista.

A = Factor de absentismo (en tanto por 1).

El resultante mínimo de P no será inferior a dos mensualidades y el máximo no excederá de tres.

No se computarán como absentismo, las ausencias debidas a vacaciones, permisos de Convenio y Navidad, y crédito de horas sindicales.

Artículo 25. *Suplemento por trabajos a turnos y recargas.*

El personal que realice su trabajo en régimen de turnos rotativos, siendo ésta su situación normal, compensará las horas acumuladas en exceso, con descanso en un ciclo completo. El turno semanal será de cincuenta y seis horas, acumulando el tiempo trabajado en exceso, para descanso largo. Las normas sobre organización y funcionamiento de turno quedan recogidas en el documento RC/C1/2 (Norma 9, Revisión 1, 22 de noviembre de 1991).

Para el régimen de turno rotativo, se establece un plus de turno equivalente al importe de una hora ordinaria (base) multiplicada por un factor de dos, para los días laborables, de lunes a viernes, y por un factor de seis para los sábados, domingos y festivos.

Se acuerda la creación de una Comisión de Turnos que analice el calendario de turnos en toda su extensión, cuyos trabajos deben finalizar antes del día 15 de diciembre. Los acuerdos a que pueda llegarse, se incorporarán al texto del siguiente Convenio Colectivo y a la norma de turno en lo que afecte.

El personal no sujeto con carácter ordinario a régimen de turnos (turnos B), los realizará, siempre que sean programados y comunicados con antelación mínima de una semana y por el tiempo mínimo indispensable, cuando lo exijan las necesidades imperiosas del trabajo. En estos casos, y mientras dure tal situación, percibirán el equivalente a una hora extraordinaria, por turno realizado.

El personal no sujeto con carácter ordinario a régimen de turnos, que los realice durante la jornada pactada de recarga, percibirá el equivalente a una hora extraordinaria por turno realizado. Todo el personal sujeto a la jornada pactada de recarga que trabaje en los sábados de recarga, percibirá el equivalente al valor de dos horas extraordinarias por sábado trabajado.

Artículo 26. *Salida del turno.*

26.1 El personal que preste su actividad ordinaria en régimen de turno rotativo cerrado durante veinte años, podrá solicitar a la empresa su salida voluntaria del turno. La empresa dispondrá de un plazo máximo de cuatro años para el personal de licencia y un año para el resto del personal en función de la formación, para efectuar su sustitución y asignación del nuevo puesto de trabajo, salvo que la empresa dispusiese de personal suficiente en cuyo caso podrán acortarse los plazos anteriores.

Con independencia de lo anterior existe la posibilidad de cursar esta petición, de forma razonada, sin haber cumplido los veinte años. En este caso, la empresa estudiará dicha posibilidad y en el plazo máximo de un mes desde la recepción de la comunicación del trabajador, la empresa contestará admitiendo la solicitud, o denegándola si existieran circunstancias de trabajo que impidieran su aceptación. Se informará a la Comisión Paritaria de Formación y Promoción, quien analizará la solicitud planteada y, las razones que obligan a la empresa a no aceptar la petición. La citada Comisión decidirá, sobre la situación planteada en caso de decidir la empresa la amortización del puesto dejado vacante, a los efectos previstos en el artículo 37 del vigente Convenio, manteniendo la organización y fun-

cionamiento del turno tal y como se recoge en el documento RC/C1/2 (Norma 9, rev. 1, 22 de noviembre de 1991).

26.2 Régimen económico para salida del turno: Se establecen dos sistemas de salida del régimen de trabajo a turnos, en base a la percepción de unos porcentajes de los pluses de turnicidad, nocturnidad y retén, calculados sobre un patrón anual. Según las rotaciones, siguientes:

a) Para personal en rotaciones, de seis equipos:

- 123 turnos laborables.
- 59 turnos no laborables.
- 61 nocturnidades.
- 31 retenes laborables.
- 30 retenes no laborables.

b) Para personal en rotaciones de siete equipos:

- 106 turnos laborables.
- 50 turnos no laborables.
- 52 nocturnidades.
- 31 retenes laborables.
- 22 retenes no laborables.

Salida temporal: Si por decisión de la empresa el trabajador a turnos sale temporalmente de este sistema, percibirá el 75 por 100 de los pluses de turnicidad, nocturnidad y retén calculados sobre el patrón anual citado.

Salida definitiva: Si la salida con carácter definitivo es producto de una decisión empresarial por reestructuración de plantilla o cambios de organización, se abonará el 75 por 100 de los pluses anteriores durante un plazo de veinticuatro meses, salvo en caso de extinción de contrato.

Si la salida es de forma individual por decisión empresarial, se aplicará un porcentaje de percepción sobre los mismos conceptos del 75 por 100, 50 por 100 y 20 por 100 en el primer, segundo y tercer año, respectivamente, consolidándose este último porcentaje.

Para el caso de salidas definitivas en las que el trabajador hubiera permanecido menos de dieciocho años en este régimen, se aplicará sobre los porcentajes descritos, una fracción correspondiente al número de años trabajados en régimen de trabajo a turno cerrado, computando a estos efectos las salidas temporales, y los dieciocho años. En cualquier caso, se exigirá un número mínimo de diez años de permanencia en este régimen.

Artículo 27. *Plus de nocturnidad.*

El valor del plus de nocturnidad consistirá en una cantidad equivalente al 25 por 100 del valor de la hora base por el número de horas trabajadas entre las veintidós horas y las seis horas.

Artículo 28. *Dietas, plus de transporte y precio del kilómetro.*

Se establecen las siguientes normas de aplicación para los casos de desplazamiento por motivos de trabajo:

1. El importe de la dieta diaria para 1999 se establece en 10.719 pesetas/día. Para el año 2000, las dietas sin pernoctar se fijan en 5.600 pesetas/día y las dietas con pernocta, en 16.600 pesetas/día. Todos los valores indicados son con carácter general para todas las categorías y aplicadas cuando la duración del desplazamiento sea inferior a un mes.

A petición del empleado, la empresa facilitará alojamiento y aparcamiento, en su caso, bien sea en la residencia de la empresa o en los establecimientos hoteleros que la misma determine. El importe de éste, será íntegro a cargo de la empresa, percibiendo el empleado únicamente el 50 por 100 de la dieta completa. En casos excepcionales, y cuando el trabajador justifique la necesidad del gasto realizado, se abonarán los gastos en lugar de la dieta.

2. Con relación a viajes al extranjero, se continuará con el sistema de gastos, en casos de desplazamiento de corta duración. La compensación de gastos menudos se fijará en cada caso con anterioridad al viaje. En los desplazamientos de larga duración se atenderá a lo convenido con la empresa.

3. En aquellos supuestos en el que el desplazamiento por motivos de trabajo se prevea que lo será por tiempo superior a un mes, el régimen general de dietas que se establece en el párrafo 1 solamente será de aplicación al primer mes, estableciéndose para los meses siguientes el concepto de dieta de largo desplazamiento cuyas cuantías serán las siguientes:

	1999 — Pesetas/año	2000 — Pesetas/año
Técnico superior	173.626	177.099
Técnico medio	145.848	148.765
Resto personal	128.333	130.900

Se establece una cantidad adicional en concepto de subvención de vivienda en cuantía para 1999 de 18.797 pesetas/mes, y de 19.173 pesetas/mes para el 2000, que percibirá todo el personal en esta situación, salvo que se utilicen los servicios de residencia de la empresa.

4. El precio del kilómetro queda establecido en la cantidad de 49 pesetas/kilómetro para 1999 y en 50 pesetas/kilómetro para el 2000.

5. Para el personal de planta, el plus de transporte queda establecido para 1999 en 435.650 pesetas/año, que se abonará en doce mensualidades de 36.304 pesetas/mes y para el 2000 en 444.363 y 37.030, respectivamente.

Artículo 29. *Plus de vinculación al puesto de trabajo.*

Con objeto de incentivar la permanencia en el puesto de trabajo del personal, dada la escasa movilidad por lo reducido de la plantilla, se establece un plus de vinculación al puesto de trabajo que alcanzará, como máximo, el 15 por 100 de cada nivel salarial.

La percepción progresiva del plus se hará como sigue:

- Primero año: No se percibe.
- Segundo año: No se percibe.
- Tercer año: 2,25 por 100.
- Cuarto año: 4,50 por 100.
- Quinto año: 6,75 por 100.
- Sexto año: 9,00 por 100.
- Séptimo año: 10,50 por 100.
- Octavo año: 12,00 por 100.
- Noveno año: 13,50 por 100.
- Décimo año: 15,00 por 100.

Cuando se produzca un cambio de puesto de trabajo como consecuencia de un concurso oposición, sea o no usando la libre designación de la empresa, el trabajador seguirá percibiendo el plus de vinculación en el porcentaje que corresponda según la escala anterior, pero sobre el nivel que ostentaba antes del cambio, hasta que la valoración partiendo de cero del plus en su nuevo puesto, supere la cantidad anterior.

Artículo 30. *Plus de permanencia en el nivel.*

Se establece un plus de permanencia en el nivel, equivalente a un 1,5 por 100 del salario base por trienio, siempre que no se produzcan modificaciones en el nivel o categoría asignada a un trabajador, cualquiera que fuese su causa.

El primer trienio comenzará a devengarse una vez el trabajador haya permanecido o tenga reconocida una antigüedad en la empresa de diez años y se encuentre en el tope máximo de plus de vinculación, siempre que, además, el trabajador haya permanecido en el mismo nivel o categoría durante tres o más años.

Este plus se seguirá percibiendo cuando se produzcan modificaciones en el nivel o categoría por decisión de la empresa en cuantía suficiente para que no suponga merma económica, hasta que la valoración partiendo de cero del plus en su nuevo puesto, supere la cantidad anterior.

Artículo 31. *Plus de licencia.*

El personal en posesión de licencia de Supervisor u Operador concedidas por el Consejo de Seguridad Nuclear, percibirá un plus de licencia, cuyas cuantías anuales son las siguientes:

	1999 — Pesetas/año	2000 — Pesetas/año
Licencia de Supervisor	497.452	507.401
Licencia de Operador de Reactor	362.031	369.272
Licencia Operador Turbina	0	300.232

Artículo 32. *Área de exclusión.*

Se establece un área de exclusión en torno a la Central Nuclear de Almaraz con un radio de 30 kilómetros de forma que todo el personal que fije su domicilio fuera de dicha zona, dejará de percibir el plus de transporte, durante el tiempo que permanezca en esa situación.

El personal que hasta la firma del X Convenio Colectivo tuviese fijada y comunicada a la empresa su lugar de residencia fuera del área de exclusión, será considerado igual que el personal que tiene fijado su domicilio dentro de dicha área siempre y cuando no cambie nuevamente de lugar de residencia.

CAPÍTULO VI

Jornada de trabajo y vacaciones

Artículo 33. *Jornada de trabajo.*

La jornada pactada, una vez deducidas las vacaciones, el descanso de todas las fiestas nacionales, autonómicas y locales que están establecidas en el calendario laboral, equivale en cómputo anual a 1.642 horas de trabajo.

Para el personal sujeto a régimen de turno, el calendario se ajustará de acuerdo al número de horas establecidas en el párrafo anterior.

La empresa podrá modificar el horario establecido conforme a lo indicado en el Estatuto de los Trabajadores.

Con carácter general, la jornada de trabajo queda distribuida en cinco días laborables que se realizará de acuerdo al siguiente horario:

Centro de planta:

Año 1999:

Horario de invierno:

(De 1 de enero a 31 de mayo.)

(De 1 de octubre a 31 de diciembre.)

De lunes a jueves:

Ocho a trece treinta.

Catorce treinta a diecisiete treinta (o de quince a dieciocho).

Viernes: Ocho a catorce treinta.

Horario de verano: (De 1 de junio a 30 de septiembre).

De lunes a viernes: Ocho a catorce treinta.

Año 2000:

Horario normal:

De lunes a viernes: Ocho a quince.

Horario en recargas (cuatro semanas por recarga):

De lunes a viernes: Ocho a trece treinta.

Catorce treinta a diecisiete treinta (o de quince a dieciocho).

Sábados: Ocho a quince.

El horario para la jornada durante la recarga, del personal que realice turno B, será de ocho quince horas de lunes a sábado.

Horario:

Turno de mañana: Seis a catorce quince horas.

Turno de tarde: Trece cuarenta y cinco a veintidós horas.

Turno de noche: Veintidós a seis quince horas.

Para el ajuste de la jornada pactada para el año 2000 y desde el 10 de abril hasta el 31 de diciembre de 2000, el horario normal, de lunes a viernes, se establece de ocho a catorce treinta horas.

Centro de Madrid:

En el centro de Madrid, el horario será el siguiente:

Horario de invierno:

(De 1 de enero a 31 de mayo y de 1 de octubre a 31 de diciembre):

De lunes a jueves: Ocho-nueve quince a trece cuarenta y cinco-catorce quince.

Catorce cuarenta y cinco-quince cuarenta y cinco a diecisiete diez-dieciocho cincuenta y cinco.

Viernes: Ocho-Nueve quince a catorce veinte-quince treinta y cinco.

Horario de verano:

(De 1 de junio a 30 de septiembre):

De lunes a viernes: Siete cuarenta y cinco-nueve a catorce cinco-quince veinte.

La jornada a que alude este artículo no será de aplicación al personal que trabaje en régimen de turnos, al que hace referencia el artículo 25.

Artículo 34. *Vacaciones.*

34.1 Las vacaciones anuales se computarán por veinticuatro días laborables. El empleado podrá disfrutar, con carácter general, dichas vacaciones en un máximo de cuatro períodos. El disfrute de vacaciones en más de cuatro períodos, podrá realizarse previa autorización de la Dirección de la empresa.

Se considerarán días laborables, de lunes a viernes de cada semana, a excepción de las fiestas reconocidas como no recuperables en el calendario laboral.

Se considerarán días laborables los sábados pactados de recarga, de acuerdo con el párrafo anterior, excepto para el personal sujeto a régimen de turnos cerrado.

La empresa podrá excluir como período vacacional aquel que coincida con el de mayor actividad de la misma, previa consulta con los representantes legales de los trabajadores.

Por acuerdo entre la empresa y los representantes legales de los trabajadores, se podrán fijar los períodos de vacaciones de todo el personal, ya sea en turnos organizados sucesivamente, ya sea con la suspensión total de actividades laborales, sin más excepciones que las tareas de conservación, reparación y similares.

El calendario de vacaciones se fijará en cada centro de trabajo. El trabajador conocerá las fechas que le correspondan, dos meses antes al menos del comienzo del disfrute. En todo caso, el calendario de vacaciones será entregado y aprobado antes del 1 de marzo de cada año natural, excepto para el personal a turnos que será entregado antes del 15 de diciembre del año anterior un calendario provisional y antes del 15 de febrero del año en curso el calendario definitivo.

En el supuesto de que un trabajador se encuentre en situación de incapacidad temporal con baja oficial antes del inicio de su período de vacaciones, no se computarán como vacaciones los días en que se mantenga en tal situación.

34.2 Bolsa de vacaciones: Con objeto de estimular la disponibilidad del personal en la adaptación del programa de vacaciones en aquellos períodos que coincidan con la mayor actividad laboral en la empresa (recargas, paradas, etc.), se establece una compensación salarial, cuya cuantía se fija en:

Año 1999:

Personal sujeto a régimen de turno cerrado: 294.982 pesetas/año.

Resto de personal: 366.995 pesetas/año.

Año 2000:

Todo el personal 471.915 pesetas/año.

Esta bolsa se abonará en el mes de febrero del año correspondiente.

34.3 Pluses varios en vacaciones: Todo el personal que realice habitualmente turnos, nocturnidades o retenes, percibirá la cantidad resultante de la suma de los devengos percibidos por estos conceptos durante el año inmediatamente anterior, dividida por 221 y multiplicada por 24.

Este plus se abonará con la nómina del mes de febrero.

34.4 Permisos no retribuidos: El personal tendrá derecho a diez (10) días anuales no retribuidos para asuntos propios, los cuales podrán ser fraccionados. La recuperación del tiempo correspondiente a «Permisos a recuperar» se realizará dentro de los sesenta (60) días naturales posteriores al disfrute de los mismos.

34.5 Permisos retribuidos: El trabajador previo aviso y justificación, podrá ausentarse del trabajo con derecho a remuneración por los motivos expuestos en el artículo 37.3.º (a, c, d, y e); 37.4.º y 37.5.º del Estatuto de los Trabajadores.

La empresa concederá cinco (5) días de licencia en caso de fallecimiento del cónyuge o pareja de hecho, padres, abuelos, hijos, nietos, hermanos y familiares políticos del mismo grado; cinco (5) días en caso de enfermedad grave de padres, hijos, cónyuge o pareja de hecho y nacimiento de hijos, y hasta cinco (5) días con un mínimo de tres (3) en caso de intervención quirúrgica con anestesia total en los supuestos anteriores. En los casos no contemplados anteriormente se estará a lo dispuesto en el Estatuto de los Trabajadores y la normativa vigente.

34.6 Permisos de Convenio: Se establecen tres (3) días de Convenio durante la vigencia del mismo, no computables como días de vacaciones reglamentarias. El disfrute de los mismos podrá ser utilizado a voluntad del trabajador, pudiendo disfrutarse en medias jornadas hasta un total de seis medias jornadas.

34.7 Fiestas de Navidad: Todo empleado disfrutará los días 24 y 31 de diciembre con carácter de permiso retribuido. Cuando estos días coincidan en sábado o domingo el disfrute será trasladado al día laborable anterior o posterior que proceda.

CAPÍTULO VII

Selección, formación y promoción del personal

Artículo 35. *Norma general.*

La sección de formación, con la colaboración de los Jefes de sección y de los representantes legales a través de la Comisión Paritaria creada a tal efecto, realizará el estudio, promoción, desarrollo de los planes, textos y evaluación de la formación del personal

Artículo 36. *Comisión Paritaria de Formación y Promoción.*

36.1 Composición: La Comisión Paritaria estará constituida por:

Hasta seis miembros designados por la Dirección de la empresa.

Hasta seis miembros designados por la representación de los trabajadores.

Los miembros de la Comisión dispondrán del tiempo necesario en cada caso, para el desarrollo normal de sus funciones.

36.2 Funciones: La Comisión Paritaria de Formación y Promoción supervisará la elaboración y realización de las pruebas, previamente a las convocatorias correspondientes y evaluará los resultados al finalizar las mismas.

La constitución y actuaciones de la Comisión constarán en acta. Dicha Comisión determinará el orden de las pruebas y las puntuaciones que calificarán los distintos ejercicios, los cuales se ajustarán a los criterios determinados en cada convocatoria.

La Comisión Paritaria de Formación tendrá además de las ya citadas, las competencias puntuales aludidas en el presente capítulo.

Artículo 37. *Cobertura de puestos de trabajo.*

37.1 Definición de vacante: Se entiende por vacante todo puesto de trabajo establecido como tal en el organigrama oficial, y aún no cubierto.

Todas las vacantes generarán obligatoriamente un concurso oposición para cubrir dicha vacante salvo en los siguientes supuestos:

a) Creación de un puesto de trabajo en el sistema de turno cerrado, siempre que este viniera generado por la reconversión del turno existente.

b) Creación de un puesto de trabajo, debido a movilidad funcional, si esta fuera motivada por enfermedad con indicación médica, o bien por motivos profesionales.

c) Que la vacante sea cubierta mediante movilidad funcional. En este caso se creará una única vacante de igual o superior categoría que si será cubierta mediante concurso-oposición.

d) Que la citada vacante lo sea como consecuencia de la existencia de una vacante anterior, cubierta mediante concurso-oposición. En este caso, la vacante será cubierta por la Dirección, previa comunicación a la Comisión Paritaria de Formación y Promoción.

Los supuestos a) y b) contarán con la aprobación de la Comisión Paritaria de Formación y Promoción.

37.2 Cobertura de vacantes: Una vez producida la vacante, se convocará un concurso oposición para la cobertura de la misma, en el que se hará constar:

1. Número de plazas a cubrir.
2. Materias objeto de examen.
3. Condiciones que deban reunir los concursantes.
4. Plazo de admisión de solicitudes.

Las vacantes se anunciarán en los tablones de anuncios, con al menos treinta días de antelación al plazo de inicio de entrega de solicitudes.

Las solicitudes irán debidamente cumplimentadas en modelo oficial y por duplicado, se entregarán en la Sección de Formación, quien cumplimentará la fecha de recepción y devolverá uno de los dos ejemplares al interesado.

Toda solicitud entregada fuera de plazo o con los datos solicitados erróneos o incompletos, así como aquellos que por las condiciones del concurso no puedan tomar parte en el mismo, será devuelta al interesado.

El Servicio Médico de empresa, previo a la resolución del concurso, dará cuenta a la Comisión Paritaria si los posibles adjudicatarios de la vacante a la que se concurre reúnen las condiciones adecuadas para desempeñar el trabajo propio para la plaza indicada.

El resultado de las pruebas realizadas será comunicado al interesado en el plazo de quince días a partir de la fecha del examen.

Para adjudicar una vacante será necesario obtener al menos 60 puntos.

La vacante será adjudicada al concursante que obtenga la mayor puntuación. En caso de empate a puntos, la plaza se adjudicará al concursante de mayor antigüedad.

Si para la misma especialidad o categoría se produjesen vacantes en los doce meses siguientes al de examen, serían ocupadas por los concursantes que declarados aptos se quedaron sin plaza, respetando el orden de mayor puntuación.

Si realizado todo el proceso anteriormente indicado, la vacante no hubiera resultado cubierta, la Dirección de la empresa quedará en libertad de acudir a la contratación exterior.

37.3 Concurso-oposición sin vacante: Aun no existiendo vacante, podrá convocarse concurso-oposición para cubrir una futura vacante, siempre y cuando la formación necesaria suponga un período prolongado de tiempo. En esta situación, quien hubiera obtenido la plaza, podrá permanecer un máximo de tres años en la misma, transcurridos los cuales, se haya creado o no efectivamente la plaza, el empleado pasará a percibir las retribuciones correspondientes al puesto al que optó en su día.

37.4 Cobertura de puestos de confianza: Con independencia de lo anterior, quedan excluidos del sistema de concurso-oposición previsto en Convenio, los puestos de confianza, que se cubrirán por libre designación.

37.5 Incorporación o renuncia a un determinado puesto de trabajo conseguido por concurso-oposición: El adjudicatario de un puesto de trabajo se incorporará al mismo en el plazo de un mes, con la categoría y en las condiciones de la plaza a la que concursó.

En caso de que el puesto requiriese una formación específica, la incorporación al mismo se llevará a cabo una vez concluida dicha formación.

La Comisión Paritaria de Formación conocerá la valoración del período de formación. En caso de ser negativa y con carácter previo a la finalización del mismo, podrá emitir informe que será entregado a la Dirección, la cual se pronunciará sobre el tema.

En caso de renuncia de una plaza por su adjudicatario, o no ocupación de ésta voluntariamente, será adjudicada automáticamente al concursante que le siga en orden de derecho, aplicándole al mismo si procediese, las condiciones del punto anterior.

La renuncia de una plaza por el adjudicatario, se aceptará sólo dentro del plazo de los quince días siguientes a su asignación al nuevo puesto.

37.6 Valoración de las pruebas:

1. Categoría y titulación:

Máximo 25 puntos.

Misma o superior categoría y titulación suficiente con especialidad recomendada: 25 puntos.

Misma o superior categoría y titulación suficiente: 20 puntos.

Misma o superior categoría: 15 puntos.

Categoría inmediatamente inferior y titulación suficiente: 15 puntos.

Categoría inferior: 10 puntos.

2. Conocimientos profesionales:

Máximo 50 puntos.

La Sección de Formación, con el visto bueno de la Comisión Paritaria de Formación y Promoción, determinará en cada convocatoria las puntuaciones por conocimientos profesionales en cada prueba.

3. Antigüedad en el puesto de trabajo:

Máximo 15 puntos.

Se contabilizará un punto por cada dos años en el mismo puesto de trabajo. Por cada tres años ininterrumpidos de trabajo a turnos, se considerará a efectos de cómputo, un año más de antigüedad, siempre que se vayan a cubrir vacantes que no sean a turnos.

4. Evaluación de la Dirección:

Máximo 10 puntos.

La Dirección de la empresa se reservará el derecho a valorar la aptitud para mandar, capacidad para instruir, capacidad de organización en el

trabajo, capacitación para el desempeño de puestos de mayor responsabilidad, así como el interés y dedicación en el trabajo.

37.7 Titulaciones: Las titulaciones que serán tenidas en cuenta a efectos de valoración serán las siguientes:

Categoría	Titulación
2. ^a Técnica.	Grado Medio Escuela Técnica.
2. ^a Admva.	Grado Medio Administrativo o tres cursos complementarios de carrera.
3. ^a Técnica.	Maestría Industrial: FP 2.º Grado; BUP o Bachiller Superior.
3. ^a Admva.	Maestría Industrial: FP 2.º Grado; BUP o Bachiller Superior.
1. ^a Operarios.	Maestría Industrial: FP 2.º Grado; BUP o Bachiller Superior.
4. ^a Técnica.	Oficialía; FP 1.º Grado; Bachillerato Elemental; EGB o Graduado Escolar.
4. ^a Admva.	Oficialía; FP 1.º Grado; Bachillerato Elemental; EGB o Graduado Escolar.
2. ^a Operarios.	Oficialía; FP 1.º Grado; Bachillerato Elemental; EGB o Graduado Escolar.
5. ^a Técnica.	Oficialía; FP 1.º Grado; Bachillerato Elemental; EGB o Graduado Escolar.
5. ^a Admva.	Oficialía; FP 1.º Grado; Bachillerato Elemental; EGB o Graduado Escolar.
3. ^a Operarios.	Oficialía; FP 1.º Grado; Bachillerato Elemental; EGB o Graduado Escolar.
Peones.	Certificado de Estudios Básicos.

Las titulaciones tenidas en cuenta para las diferentes categorías, serán las indicadas en cada caso, o sus equivalentes.

En todos los niveles, una titulación de grado superior a la exigida, será equivalente o sustitutiva de la misma, pero no tendrá un valor mayor.

Artículo 38. Formación.

La Sección de Formación de la empresa, es responsable de la elaboración de los programas de prueba para los exámenes de los Concursos Oposición, así como de los textos, cursos, y programación de la formación. Así mismo realizará las pruebas y las evaluará sometiéndolas a la Comisión Paritaria de Formación y Promoción para su aprobación.

Las actividades de formación organizadas para el personal de la empresa, se refieren, fundamentalmente, a la formación del personal de nuevo ingreso, por medio de cursos de formación, y para el resto del personal con cursos de entrenamiento, reentrenamiento y seminarios, con el objetivo de conseguir una mayor eficacia en cada especialidad.

Artículo 39. Promoción.

Se entiende como promoción el pase de una categoría o nivel inferior, a otra u otro superior, mediante Concurso Oposición, o de forma automática.

Todo tipo de promoción tendrá carácter voluntario, pudiendo el interesado renunciar a ella dentro del plazo de quince días a la comunicación de su adjudicación por parte de la empresa.

Los empleados que como consecuencia de una promoción, les origine el cambio de Centro de Trabajo, percibirán una gratificación equivalente a tres mensualidades de su nivel retributivo anterior.

39.1 Promoción mediante concurso oposición:

a) A todo concurso oposición generado o no por una vacante, podrán acceder voluntariamente todos los empleados de la empresa con contrato indefinido.

b) Los ascensos a la nueva categoría surtirán efecto desde la fecha de comunicación de su adjudicación, dentro del plazo de un mes posterior al examen.

c) Producida la vacante o creado el nuevo puesto de trabajo y en un plazo máximo de tres meses, la empresa anunciará al personal su existencia, pudiendo presentarse a las pruebas de aptitud quienes reúnan las condiciones fijadas en la convocatoria.

39.2 Promoción automática: Con el fin de incentivar la profesionalidad demostrada en función del tiempo de dedicación a la actividad laboral,

se establece una promoción automática la cual se refleja a continuación, siendo a efectos retributivos, o a todos los efectos (libro de matrícula y modificación, si procede, del grupo de cotización a la Seguridad Social) dependiendo en cada caso de la aplicación procedente. En el anexo III del Convenio Colectivo queda reflejada esquemáticamente dicha promoción.

Cuando la empresa ascienda o promoción de nivel retributivo a un trabajador, se le respetará a éste el mecanismo de promociones automáticas por antigüedad establecido en este artículo, sin tener en cuenta el ascenso o promoción realizado.

1. Personal Técnico, Administrativo, Operario, Jurídico, Sanitario y actividades complementarias:

1.1 Ascensos a nivel (18): Todo el personal encuadrado retributivamente o a todos los efectos en los niveles (19) ó (20) pasará automáticamente a los cuatro años de permanencia en el mismo, al nivel (18) a efecto retributivo.

Para el personal de nuevo ingreso el paso de este nivel será a los ocho años de permanencia en el mismo.

1.2 Ascensos a nivel (17): Todo el personal encuadrado retributivamente o a todos los efectos en el nivel (18) pasará automáticamente a los dos años de permanencia en el mismo, al nivel (17) a efecto retributivo.

1.3 Ascensos a nivel (16): Todo el personal encuadrado retributivamente o a todos los efectos en el nivel (17) pasará automáticamente a los dos años de permanencia en el mismo, al nivel (16) a efectos retributivos.

1.4 Ascensos a nivel (14): Todo el personal encuadrado retributivamente o a todos los efectos en el nivel (16) pasará automáticamente a los ocho años de permanencia en el mismo, al nivel (14) a todos los efectos.

Todo el personal encuadrado retributivamente o a todos los efectos en el nivel (15) pasará automáticamente a los cuatro años de permanencia en el mismo, al nivel (14) a todos los efectos, o cuando la suma de la permanencia en los niveles (15) y (16) sea igual o superior a ocho años.

2. Auxiliares de Oficina:

2.1 Ascensos a nivel (20): Todo el personal encuadrado retributivamente o a todos los efectos en los niveles (21) ó (22) pasará automáticamente a los cuatro años de permanencia en el mismo, al nivel (20) a todos los efectos.

2.2 Ascensos a nivel (19): Todo el personal encuadrado retributivamente o a todos los efectos en el nivel (20) pasará automáticamente a los dos años de permanencia en el mismo, al nivel (19) a todos los efectos.

2.3 Ascensos a nivel (18): Todo el personal encuadrado retributivamente o a todos los efectos en el nivel (19) pasará automáticamente a los dos años de permanencia en el mismo, al nivel (18) a todos los efectos.

2.4 Ascensos a nivel (17): Todo el personal encuadrado retributivamente o a todos los efectos en el nivel (18) pasará automáticamente a los cuatro años de permanencia en el mismo, al nivel (17) a efectos retributivos.

3. Peonaje:

3.1 Ascensos a nivel (21): Todo el personal encuadrado retributivamente o a todos los efectos en el nivel (22) pasará automáticamente a los cuatro años de permanencia en el mismo, al nivel (21) a todos los efectos.

3.2 Ascensos a nivel (20): Todo el personal encuadrado retributivamente o a todos los efectos en el nivel (21) pasará automáticamente a los cuatro años de permanencia en el mismo, al nivel (20) a todos los efectos.

3.3 Ascensos a nivel (19): Todo el personal encuadrado retributivamente o a todos los efectos en el nivel (20) pasará automáticamente a los dos años de permanencia en el mismo, al nivel (19) a efectos retributivos.

4. Personal de nuevo ingreso: La promoción automática para el personal con ingreso posterior al 1 de enero de 1984 se realizará de acuerdo con la escala establecida en el anexo III con la salvedad de que la promoción de los niveles 19 y 20 al 18 y de los niveles 21 y 22 al 20, será de ocho años con excepción de la escala de peones.

CAPÍTULO VIII

Seguridad y salud laboral

Artículo 40. Principio general.

Empresa y trabajadores convienen en considerar prioritaria la prevención de riesgos profesionales, y este principio informará el desarrollo de todas las actividades de la empresa.

Las medidas de Prevención de Riesgos Laborales a aplicar, se materializarán antes de la realización del trabajo a efectuar, controlándose su cumplimiento durante el tiempo que dure el mismo.

La participación de los trabajadores en las tareas preventivas, se efectuará a través de los órganos específicos con competencia en esta materia, que son: el Comité de Seguridad y Salud y Delegados de Prevención a los que se refiere la Ley 31/1995, de 8 de noviembre, de Prevención de Riesgos Laborales.

Ambas partes entienden y acuerdan que los órganos específicos de participación de los trabajadores en las tareas de prevención de riesgos laborales actualmente existentes, reúnen las condiciones a que se refiere la Disposición Transitoria Primera, apartado 2.º de la citada Ley.

Artículo 41. *Composición.*

41.1 En el centro de trabajo de Almaraz (Cáceres) existirá un Comité de Seguridad y Salud de carácter paritario, con las competencias que al mismo señala la legislación vigente y cuya composición será la siguiente:

- a) Presidente: Elegido por el Comité de entre sus miembros.
- b) Cuatro representantes de los trabajadores elegidos con acuerdo mayoritario por el Comité de Empresa.
- c) Idéntico número de representantes designados por la empresa.
- d) Los siguientes vocales con voz pero sin voto.

El Jefe de Salud Laboral.
El Jefe de Protección Radiológica.
Técnico de Seguridad.
ATS de empresa de mayor categoría.

- e) Un Secretario elegido libremente por el propio Comité entre el personal administrativo de la plantilla.

41.2 Serán requisitos para ser elegidos vocales representantes de los trabajadores en el Comité de Seguridad y Salud los siguientes:

- a) Pertenecer a la plantilla.
- b) Tener una antigüedad al menos de cinco años.
- c) Poseer una formación general mínima previa y unos conocimientos básicos de Prevención de Riesgos Laborales que acrediten la preparación específica necesaria para el desarrollo de su cargo.

41.3 En el centro de trabajo de Madrid, el Comité de Seguridad y Salud estará formado por dos Delegados de prevención y dos representantes de la empresa.

Artículo 42. *Funcionamiento.*

El Comité de Seguridad y Salud es un órgano colegiado que adoptará sus decisiones por mayoría simple, no existiendo por tanto competencias individuales en favor de alguno de sus miembros.

El Comité de Seguridad y Salud se reunirá, al menos, cada tres meses y siempre que lo convoque su Presidente por libre iniciativa, a petición de alguna de las representaciones en el mismo, o por cualquier acontecimiento extraordinario que lo justifique.

Artículo 43. *Garantías.*

Los miembros del Comité de Seguridad y Salud dispondrán del tiempo necesario en cada caso para el desarrollo normal de sus funciones.

El tiempo utilizado para estas reuniones, cuando el trabajador se encuentre en descanso, podrá descansar posteriormente.

Mientras dure la asistencia a cursos de formación organizados o autorizados por la empresa fuera del centro de trabajo, seguirán percibiendo las retribuciones fijas correspondientes y los conceptos variables a que se refiere el artículo 13.4 en relación con los Comités de Empresa y el artículo 10.7 sobre Secciones Sindicales.

Artículo 44. *Reglamento.*

El Comité de Seguridad y Salud del Centro de trabajo de Almaraz se regirá por el Reglamento RC/C4/07.02. El Reglamento para el Centro de trabajo de Madrid será el RC/C4/07.03.

CAPÍTULO IX

Prestaciones y servicios sociales

Artículo 45. *Viviendas de la empresa.*

45.1 General: Hasta el 31 de marzo de 2000, es de aplicación lo siguiente:

Para el personal que preste sus servicios en CNA planta, la empresa concederá viviendas en régimen de uso gratuito y el personal debe atender a su buena conservación y empleo, no pudiendo ser alquiladas o cedidas, ni utilizadas más que por el empleado.

En los supuestos de jubilación, muerte, incapacidad absoluta, o gran invalidez, se prorrogará el derecho de uso de la vivienda para el interesado o sus derechohabientes, hasta un tiempo máximo de doce (12) meses.

Asimismo se garantiza a las personas que se encuentren en la situación contemplada en el párrafo anterior, la percepción de la cantidad para 1999 de 38.010 pesetas/mes y para 2000 de 38.770 pesetas/mes que se otorgarán en concepto de ayuda de vivienda, y durante un plazo máximo de doce (12) meses, a partir del momento de abandono de la vivienda de la empresa. En el supuesto de que el empleado o sus derechohabientes no abandonen la vivienda en el plazo de los doce (12) meses estipulados, perderá el derecho a percibir la subsiguiente ayuda económica fijada.

La adjudicación de las viviendas propiedad de la empresa a que alude el presente artículo se realizará de conformidad con las normas aprobadas por la Dirección con fecha 24 de julio de 1987 (ref. Ad-3/87).

Los trabajadores que compren alguna de las viviendas del Poblado de Almaraz, 37, quedarán excluidos de futuro del sistema de nuevos ofrecimientos para ocupar viviendas de la empresa que pudieran quedar vacías, y en consecuencia, no les será de aplicación la norma de adjudicación de viviendas, antes citada, en ese exclusivo punto.

En el caso de que la empresa no disponga de vivienda para facilitarla al empleado, se establece una ayuda de vivienda sustitutoria para el personal que preste sus servicios en CNA. Planta, que se cifra en la cantidad de 38.010 pesetas/mes para 1999 y 38.770 pesetas/mes para 2000, hasta que la empresa esté en condiciones de facilitarla directamente, mediante el sistema de adjudicación previsto en las normas aprobadas por la Dirección con fecha 24 de julio de 1987 (ref. Ad-3/87).

Los empleados solteros que no puedan residir en la Residencia de la empresa por no existir plaza vacante, o en alojamientos facilitados por la misma, percibirán la cantidad establecida en concepto de ayuda de vivienda.

En los supuestos de jubilación, muerte, incapacidad absoluta, o gran invalidez el trabajador o sus derechohabientes percibirán durante el plazo de doce (12) meses, a contar desde el momento en que causen baja en la empresa, la cantidad para 1999 de 38.010 pesetas/mensuales y para 2000 de 38.770 pesetas/mensuales.

A partir del 1 de abril de 2000, la empresa ha establecido un procedimiento de venta de todas las viviendas de su propiedad, tanto las del Poblado de Navalmoral de la Mata como las de Almaraz, 37, y también las viviendas individuales en Navalmoral de la Mata.

Los precios de venta son los acordados durante las negociaciones de este XIII Convenio Colectivo y que se reflejan en el anexo V.

Estos precios serán actualizados anualmente con el porcentaje que se establezca con carácter general en la cláusula económica del Convenio Colectivo.

Hasta el 31 de marzo de 2001, todos los trabajadores deberán comunicar por escrito su intención de compra de las viviendas o en su defecto, su interés en permanecer en la vivienda que ocupen en la actualidad.

Con efecto de 1 de abril de 2000, desaparece el complemento de ayuda de vivienda que pasa a integrarse en un complemento personal de idéntica cuantía que el actual plus de ayuda de vivienda.

Las viviendas que vayan quedando vacantes, no se sacarán a concurso de adjudicación, quedando en consecuencia sin efecto, la Norma de Adjudicación Ad-3/87 de 24 de julio hasta ahora en vigor.

En el supuesto de jubilación, muerte, incapacidad absoluta o gran invalidez se prorrogará el derecho de uso de la vivienda por el interesado o sus derechohabientes hasta un tiempo máximo de doce meses.

45.2 Procedimiento:

45.2.1 Viviendas ocupadas: El personal que tenga concedida vivienda de la empresa de uso gratuito dispondrá, hasta el 31 de marzo del año 2001, de las siguientes opciones:

- (a) Continuar con el mismo régimen anterior de uso gratuito, debiendo atender a su buena conservación y empleo, no pudiendo ser alquiladas o cedidas, ni utilizadas más que por el empleado. En los supuestos de jubilación, muerte, incapacidad absoluta, o gran invalidez, se prorrogará

el derecho de uso de la vivienda para el interesado o sus derechohabientes, hasta un tiempo máximo de doce (12) meses.

Si abandona la vivienda después del 31 de marzo del año 2001, no percibirá el complemento personal.

(b) Abandonar la vivienda antes del 31 de marzo del año 2001.

En este caso, cobrará el complemento personal del artículo siguiente desde el momento de abandonar la vivienda.

(c) Comprar la vivienda que ocupa.

La compra de cualquiera de las viviendas de la empresa implica necesariamente compra-venta del complemento personal mencionado en el artículo siguiente, por parte de la empresa, al que también tendría derecho el trabajador, en las siguientes condiciones:

Menores de 55 años el 80 por 100 de la cantidad pendiente de cobrar hasta los sesenta y cinco (65) años con valor del año 2000.

Menores de sesenta (60) años el 90 por 100 de la cantidad pendiente de cobrar hasta los sesenta y cinco (65) años con valor del año 2000.

Con sesenta (60) o más años el 100 por 100 de la cantidad pendiente de cobrar hasta los sesenta y cinco (65) años con valor del año 2000.

Sobre los precios de las viviendas se aplicará una bonificación adicional de 200.000 pesetas, en concepto de gastos de acondicionamiento.

45.2.2 Viviendas libres: Cuando existan viviendas de la empresa libres de ocupación, la empresa las ofrecerá a los empleados para su venta durante un plazo no inferior a treinta días. La adjudicación se realizará en las mismas condiciones que se realizaba hasta la fecha para la ocupación de las mismas, incluyendo a los empleados/as solteros/as en la adjudicación y unificando los tipos de viviendas. En caso de que ningún empleado opte por la compra, la vivienda pasará a libre disposición de la empresa.

Las viviendas que queden libres antes del 31 de marzo del año 2001, tendrán las condiciones de compra-venta que las indicadas en el artículo 45.2.1 y su adjudicación será como se refleja en el párrafo anterior.

Las viviendas que quedasen libres a partir del 1 de abril del año 2001 no implicará la obligación de compra del complemento personal por parte de la empresa.

Artículo 46. *Complemento personal.*

Todo el personal de plantilla del centro de planta en situación de alta antes del 1 de abril de 2000, sin excepciones de ningún tipo, que no disponga de vivienda de la empresa percibirá un complemento personal de 38.770 pesetas/mensuales, exceptuando al personal que compre alguna vivienda de la empresa a partir de la firma del presente Convenio Colectivo.

En los supuestos de jubilación, muerte, incapacidad absoluta o gran invalidez, el trabajador o sus derechohabientes percibirán durante el plazo de doce (12) meses, a contar desde el momento en que causen baja en la empresa, el complemento personal.

Los empleados solteros que deseen residir en la Residencia de la Empresa o en alojamientos facilitados por la misma, deberán abonar los gastos de hospedaje y manutención que se establezcan.

Artículo 47. *Suministro de energía eléctrica.*

Para todos los trabajadores de plantilla de CNA se mantiene el suministro de energía eléctrica, de acuerdo a la tarifa de empleado que se venía aplicando hasta la fecha.

Asimismo se mantendrá el suministro de energía eléctrica en análogas condiciones a las de la tarifa de empleado, a todos aquellos trabajadores que se encuentren en alguna de las situaciones siguientes:

Incapacidad permanente absoluta, gran invalidez, jubilación, viudas o viudos de empleados o jubilados, mientras mantengan estas situaciones.

Estos trabajadores o herederos están obligados a acreditar su situación anualmente para seguir disfrutando de este beneficio.

Los empleados de CNA tienen derecho a la aplicación de tarifa de empleado a la segunda vivienda siempre y cuando se acredite documental y suficientemente la propiedad de la misma por el empleado y cuando la vivienda se utilice exclusivamente por el empleado, cónyuge e hijos en las mismas condiciones que la primera tarifa.

Artículo 48. *Ayuda en caso de fallecimiento.*

Con independencia de las indemnizaciones que, como consecuencia de las disposiciones en vigor, puedan corresponder a los familiares del trabajador fallecido, la empresa abonará a los derechohabientes que estimen más idóneos la cantidad de 5.000.000 de pesetas, salvo indicación expresa del trabajador.

Artículo 49. *Personal en situación de baja por accidente o enfermedad.*

Al personal de plantilla en situación de incapacidad temporal, derivada de accidente o enfermedad, cualquier que fuese su causa, así como en los casos de maternidad, la empresa abonará la diferencia entre el importe de las indemnizaciones a cargo de la Seguridad Social y el 100 por 100 del sueldo real que le correspondería percibir si se encontrara en situación de actividad laboral.

Los trabajadores enfermos, beneficiarios de esta situación quedan obligados a permitir la visita e inspección en su domicilio de las personas que el Servicio Médico de la empresa designe. En caso de negativa a estas visitas domiciliarias, se producirá automáticamente la pérdida de este beneficio.

En los procesos de larga duración por accidente laboral grave, entendiéndose por tales los que superen dos meses, el trabajador percibirá el 100 por 100 de los pluses de turnicidad, nocturnidad, retén y prima de asistencia, durante el plazo máximo de un año y medio. El abono se realizará con efecto retroactivo desde el primer día de baja.

En enfermedad y accidente no laboral se percibirá el 75 por 100 de los mismos Pluses y en idéntico periodo.

El valor de los pluses será el promedio de los últimos doce meses anteriores a la baja, salvo para el personal a turno cerrado que será el del patrón anual indicado en el artículo 26.2.

La aplicación de este sistema empezará el 1 de enero de 2000.

Artículo 50. *Previsión médica.*

Durante los años 1999 se mantiene el servicio médico complementario, establecido hasta la fecha, y su norma de desarrollo RL-NI-01 Rev. 0 de fecha 1 de junio de 1998.

Durante 1999, en el centro de Madrid, se mantiene el sistema establecido hasta la fecha. A partir de 2000, este personal se incorpora a la póliza de asistencia sanitaria que hay contratada para el personal de planta.

Existe una Comisión Paritaria que realizará un seguimiento de los gastos sanitarios, las normas administrativas que correspondan y peticiones de ofertas, para revisión de contratos y aquellas otras que considere por acuerdo la Comisión.

La contribución a cargo de la empresa, a dicha póliza, será de 85.276.123 pesetas para 1999 y de 98.740.331 pesetas para el 2000 y actualizada anualmente con el mismo incremento de la póliza, a partir del cual, el exceso del coste de la póliza se repercutirá linealmente entre todos los incluidos en el sistema. Los beneficiarios serán el trabajador, sus familiares en la cartilla de la Seguridad Social y su cónyuge o pareja de hecho. En esta póliza, el trabajador podrá incluir, con carácter voluntario y haciéndose cargo íntegro del coste, otros familiares no incluidos en su cartilla de Seguridad Social. Idéntico tratamiento se dará el personal pasivo, siendo a su cargo el coste de la póliza sanitaria que corresponda.

Artículo 51. *Pensiones de viudedad, orfandad, invalidez permanente y jubilación.*

Central Nuclear de Almaraz pretende favorecer la previsión social de sus trabajadores y en esta línea se convienen las siguientes mejoras:

1. Invalidez permanente absoluta y gran invalidez.

Cuando del accidente o enfermedad, cualquiera que sea su causa, resultara invalidez permanente absoluta o gran invalidez para los empleados de CNA, y así fuera declarado por los organismos competentes se garantiza al empleado que se encuentre en tal situación, el 100 por 100 del sueldo real que venía devengando. A tal efecto, serán a cargo de la empresa las diferencias que resulten entre las prestaciones otorgadas a cargo de la Seguridad Social y el 100 por 100 del sueldo real que se garantiza, girando el porcentaje que se garantiza exclusivamente sobre la pensión que percibe el afectado.

La cantidad resultante quedará absorbida y, en consecuencia, dejará de abonarse cuando por las revisiones periódicas que para este tipo de pensiones se establezcan por disposiciones legales, se alcance el nivel de salario que se garantiza.

El salario real al que alude el párrafo 1.º de este artículo es el percibido por el trabajador en el mes inmediatamente anterior a su baja en la empresa o el del inicio de la situación de Incapacidad Temporal si ésta fuera anterior. Se entiende que el salario real comprende el salario base de tabla y todos los componentes salariales fijos que percibe el trabajador.

2. Viudedad y orfandad: En los supuestos que por la Seguridad Social se reconocieran a los familiares de los empleados de Central Nuclear de Almaraz, A. I. E. prestaciones por estos conceptos, se garantiza, igualmente que los porcentajes sobre la remuneración, determinados por la Seguridad

Social para estas contingencias, giren sobre las remuneraciones reales percibidas por el empleado y sobre los mismos conceptos salariales, que en el caso anterior, siendo a cargo de la empresa el abono de la diferencia entre las prestaciones otorgadas por la Seguridad Social, hasta alcanzar el nivel que se conviene.

En los supuestos del números 1 y 2 se garantiza al trabajador o sus derechohabientes que la pensión resultante no será inferior al Salario Mínimo Interprofesional vigente en cada momento, siendo a cargo de la Empresa el abono de las cantidades que resultaran hasta completar la cifra que se garantiza.

3. Jubilación:

3.1 Ambas partes acuerdan establecer la jubilación forzosa de los trabajadores al cumplir los sesenta y cinco (65) años.

3.2 Los trabajadores de Central Nuclear Almaraz, A. I. E., al cumplir la edad de sesenta y cuatro (64) años podrán acogerse al sistema de jubilación especial previsto en el Real Decreto 1194/1985, de 17 de julio.

Artículo 52. *Bajas incentivadas por jubilación.*

Se acuerda establecer un sistema incentivado de bajas por jubilación con carácter general para los trabajadores a partir del momento que cumplan los sesenta (60) años de edad, y en base a los siguientes criterios:

1. Carácter voluntario para el trabajador con aceptación por parte de la empresa.

2. Con amortización de la plaza dejada vacante.

3. El trabajador que se acoja a este derecho percibirá un incentivo mensual individualizado equivalente al 100 por 100 de la pensión de jubilación que le hubiera correspondido de haber tenido la edad de 65 años, por el número de años que le resten, hasta cumplir la citada edad. Opcionalmente el trabajador podrá percibir este incentivo como pago único en el momento de la baja

4. En el momento de la baja, el trabajador percibirá el capital asegurado en la póliza de jubilación, siendo a cargo de la empresa las diferencias que resulten entre el valor de rescate de la póliza y el capital que se garantiza.

5. Se formalizará el oportuno Convenio Especial con la Seguridad Social, con el objeto de que el trabajador no sufra merma en los derechos que le correspondan de conformidad con la legislación vigente en esta materia. El coste del mismo será íntegramente a cargo de la empresa.

6. Los trabajadores que se acojan a este sistema tendrán el tratamiento que el Convenio Colectivo prevé para los jubilados.

Se notificará a los representantes legales de los trabajadores y delegados sindicales si los hubiere, de todas las solicitudes que se produzcan en esta materia.

Artículo 53. *Seguro colectivo de vida.*

El seguro colectivo de vida cubre en la actualidad tres distintas contingencias:

1. Fallecimiento o invalidez permanente absoluta derivados de accidente o enfermedad cualquiera que fuera su causa, incluido el riesgo radiactivo.

2. Fallecimiento o invalidez permanente absoluta por accidente de trabajo, incluido el accidente «in itinere».

3. Seguro capitalizador de vida-muerte con fecha de finalización a los sesenta y cuatro (64) años de edad del trabajador.

Estas contingencias estarán cubiertas por tres pólizas diferentes e incompatibles entre sí, dos de ellas de la misma cuantía, siendo la de accidente de trabajo el doble. El capital garantizado se establece en tres veces el nivel retributivo 10.

No obstante lo anterior, durante la vigencia de este Convenio y hasta que se produzca la transformación en plan de pensiones, se acuerda fijar el capital garantizado para el seguro capitalizador de vida-muerte en 11.000.000 de pesetas.

La vigencia de las pólizas de vida y accidente será de 1 de enero a 31 diciembre de cada año y la del seguro capitalizador de vida-muerte del 1 de mayo a 30 de abril de año siguiente.

La participación en el coste de estos seguros será del 70 por 100 a cargo de la empresa y del 30 por 100 a cargo de los trabajadores; manteniéndose el actual sistema de financiación (póliza de prima constante y capital constante).

La inclusión en este Seguro de Vida, deberá formalizarse por el trabajador en el momento de alta en la empresa. La renuncia al mismo deberá expresarla por escrito, perdiendo el derecho a su inclusión posterior.

Artículo 54. *Externalización del sistema de previsión social.*

El sistema de previsión social previsto en los artículos 51 y 53 del Convenio Colectivo se externalizará, en cumplimiento de las previsiones de la Ley de Supervisión del Seguro Privado, en los términos y plazos que se indican en el documento que se incluyó como Anexo IV del XII Convenio Colectivo, y que también se incluye en el Anexo IV de este Convenio.

Antes del día 31 de diciembre de 2000 deberán haberse finalizado los estudios actuariales, elaborado el Reglamento y formada la Comisión de Control. La Comisión Negociadora de este Convenio designará antes del 20 de mayo de 2000 a los miembros de la Comisión Promotora del Plan de Pensiones. La empresa facilitará a la Comisión de Control el tiempo necesario para el desarrollo normal de sus funciones.

Artículo 55. *Economato.*

Como compensación a la no existencia de economato en Central Nuclear Almaraz, A. I. E., se establece un Plus de Economato compensatorio por importe en 1999 de 139.377 pesetas/año y en 2000 de 142.163 pesetas/año. Este plus se abonará en el mes de marzo de cada año.

Artículo 56. *Ayuda de estudios.*

La concesión de ayuda de estudios se regirá por el vigente Reglamento de Ayuda de Estudios de fecha marzo 1991. La Comisión de adjudicación estudiará una actualización del vigente Reglamento.

Artículo 57. *Anticipos y préstamos.*

1. Anticipos: Los trabajadores podrán percibir, antes del día señalado para el pago de nómina, anticipos a cuenta del trabajo ya realizado hasta un máximo de 80.000 pesetas, que serán deducidas en la nómina del mes siguiente al de su concesión.

Ningún trabajador podrá solicitar un nuevo anticipo hasta haber cancelado el anticipo anterior.

2. Préstamos: Se crea una Comisión Paritaria para concesión de préstamos, cuya misión es la de analizar, pedir las justificaciones que se requieran y en su caso, aceptar o denegar, cuantas peticiones formulen los trabajadores en esta materia.

La Comisión determinará los criterios y prioridades que deban tenerse en cuenta en la concesión de préstamos y levantará acta de sus reuniones, las cuales se realizarán al menos una vez al trimestre.

Dentro del fondo de préstamos existente para el año 2000 de 25.000.000 de pesetas, las cantidades otorgadas serán reintegradas en el plazo de veinticuatro mensualidades

En casos excepcionales la Dirección podrá autorizar, a propuesta de la Comisión Paritaria, la concesión de préstamos que superen la cuantía del fondo establecido.

Las cantidades que se entregarán por este concepto tendrán tratamiento de salario en especie, siendo a cargo del trabajador el ingreso a cuenta que se realice en concepto de IRPF.

Artículo 58. *Ayuda de farmacia.*

La empresa, previa presentación de las recetas de farmacia oportunas, abonará la cantidad que de conformidad con las normas dictadas por la Seguridad Social, corresponda abonar al asegurado cuando éstas fueran prescritas por el Médico correspondiente de la Seguridad Social.

La empresa abonará idéntico porcentaje en aquellas recetas prescritas por los especialistas del cuadro médico concertado.

Si durante la vigencia del presente Convenio, se incrementará la participación del trabajador en los costes farmacéuticos, la empresa se hará cargo del incremento que se produzca.

Este beneficio también aplicará al personal que se encuentre en situación de jubilación, incapacidad permanente absoluta, gran invalidez, viudedad y orfandad.

Artículo 59. *Ayuda de comida (centro de Madrid).*

La ayuda de comida queda fijada para 1999 en 1.264 pesetas/día y del 1 de enero al 29 de febrero de 2000 en 1.289 pesetas/día para el personal de planta, dejándose de percibir a partir del 1 de marzo de 2000.

La ayuda de comida queda fijada para 1999 en 1.648 pesetas/día y para 2000 en 1.681 pesetas/día, para el personal de Madrid.

El trabajador podrá optar entre percibir esta cantidad mediante la entrega de vales de comida, o en efectivo en la nómina correspondiente.

Una u otra opción será de libre elección por parte del trabajador, pudiéndose modificar anualmente la opción elegida.

Artículo 60. *Prima de asistencia (centro de Madrid).*

En el centro de Madrid se establece una prima de asistencia por un valor de 500 pesetas/día que se percibirá exclusivamente por día efectivamente trabajado.

El citado plus se comienza a percibir a partir del 1 de enero de 2000.

Artículo 61. *Vinculación a la totalidad del Convenio.*

El presente Convenio forma un todo unitario, y quedará sin efecto cuando, por decisión de la autoridad competente, se anulará alguna parte del mismo y ello desvirtúe esencialmente el texto y contenido del Convenio.

Artículo 62. *Comisión Paritaria.*

Sin detrimento de las facultades de todo orden que correspondan a la Dirección de la empresa, y por disposición legal, cuantas dudas y divergencias puedan surgir entre las partes sobre cuestiones de interpretación y aplicación del presente Convenio, serán sometidas a la Comisión Paritaria que se crea. Esta Comisión, está integrada por los señores:

En representación de la empresa:

Don Ignacio Araluce Letamendia.
Don Juan Carlos Domínguez Bautista.
Don Luis Asensio Romero.
Doña María del Carmen Saiz Benoit.
Don César Rodicio Rodicio.
Don José Julio Jiménez García.
Don Pedro Largo Izquierdo.

En Representación de los Trabajadores:

Don Miguel Ángel Catena Lima.
Don José Manuel Blázquez Gómez.
Don Carlos Sánchez Machuca.
Don Ángel González Guitián.
Don Faustino Martín García.
Don Rafael Cruz Paredes.
Don José Luis Abella García.

Artículo 63. *Cláusula derogatoria.*

El presente Convenio Colectivo sustituye al vigente hasta la fecha que, en consecuencia, queda sin efecto. Asimismo, anula los preceptos de la Ordenanza Laboral en lo que contradiga lo dispuesto en este Convenio, y de modo especial, aquellos artículos a los que afecta su contenido económico.

Siendo de total conformidad de las partes intervinientes el texto del presente Convenio Colectivo, lo firman en Almaraz, a 28 de abril de 2000.

ANEXO I

Clasificación de categorías

Niv. ret.	Tec/Jurd/ Sanit/Adm/Compl.	Prof. Of.	Aux. Of.	Peonaje
T-1	Superior Especial. 1.ª Superior 1.ª N-A			
T-2	1.ª Superior 1.ª N-B			
T-3	1.ª Superior 2.ª N-A			
T-4	1.ª Superior 2.ª N-B			
T-5	1.ª Superior 2.ª N-C			
1	2.ª Nivel Especial N-A			
2	2.ª Nivel Especial N-B			
3	2.ª Nivel Especial N-C			
4	2.ª Nivel A1			
5	2.ª Nivel A2			
6	2.ª Nivel A3			
7	2.ª Nivel B1			
8	2.ª Nivel B2			
9	2.ª Nivel B3			
10	3.ª Nivel Especial	1.ª Espec.		
11	3.ª Nivel A	1.ª Niv. A		
12	3.ª Nivel B	1.ª Niv. B		
13	4.ª Nivel A-1	2.ª Niv. A-1		
14	4.ª Nivel A-2	2.ª Niv. A-2		
15	4.ª Nivel A-3	2.ª Niv. A-3		
16	4.ª Nivel B-1	2.ª Niv. B-1		
17	4.ª Nivel B-2	2.ª Niv. B-2	Niv. Esp. 1	
18	4.ª Nivel B-3	2.ª Niv. B-3	Niv. Esp. 2	
19	5.ª Nivel A	3.ª Niv. A	1.ª Categ.	1.ª Categ.
20	5.ª Nivel B	3.ª Niv. B	2.ª Categ.	2.ª Categ. A
21			3.ª Categ.	2.ª Categ. B
22				3.ª Categ.

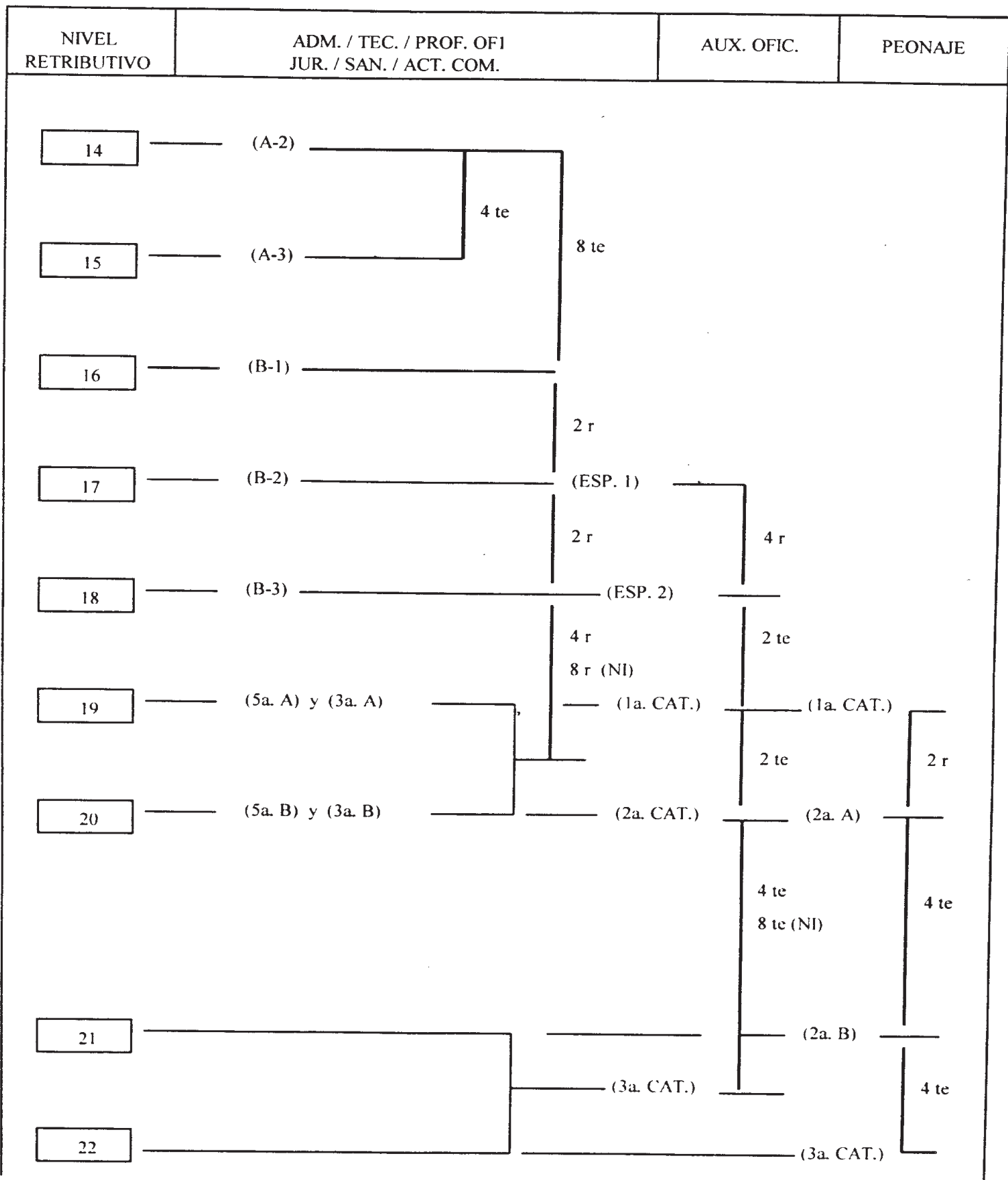
ANEXO II AL XIII CONVENIO COLECTIVO (1999-2000)

Tabla salarial

Nivel retributivo	Hora base										Salario bruto	
	1999					2000					1999	2000
	100 %	95 %	85 %	75 %	65 %	100 %	95 %	85 %	75 %	65 %		
T-1	4.993	4.743	4.244	3.744	3.245	5.092	4.838	4.329	3.819	3.310	8.592.257	8.764.102
T-2	4.269	4.055	3.629	3.202	2.775	4.354	4.137	3.701	3.266	2.830	7.346.830	7.493.766
T-3	3.909	3.714	3.323	2.932	2.541	3.987	3.788	3.389	2.990	2.592	6.727.560	6.862.111
T-4	3.696	3.511	3.141	2.772	2.402	3.770	3.581	3.204	2.827	2.450	6.360.547	6.487.758
T-5	3.486	3.312	2.963	2.614	2.266	3.556	3.378	3.022	2.667	2.311	5.999.051	6.119.033
1	3.486	3.312	2.963	2.614	2.266	3.556	3.378	3.022	2.667	2.311	5.999.051	6.119.033
2	3.428	3.257	2.914	2.571	2.228	3.496	3.322	2.972	2.622	2.273	5.899.465	6.017.454
3	3.343	3.176	2.842	2.507	2.173	3.410	3.239	2.898	2.557	2.216	5.753.306	5.868.372
4	3.114	2.958	2.647	2.335	2.024	3.176	3.017	2.700	2.382	2.064	5.358.864	5.466.042
5	2.879	2.735	2.447	2.159	1.871	2.936	2.790	2.496	2.202	1.909	4.954.530	5.053.621
6	2.791	2.651	2.372	2.093	1.814	2.847	2.704	2.420	2.135	1.850	4.802.907	4.898.965
7	2.703	2.568	2.297	2.027	1.757	2.757	2.619	2.343	2.068	1.792	4.651.282	4.744.307
8	2.554	2.426	2.171	1.915	1.660	2.605	2.475	2.214	1.954	1.693	4.395.204	4.483.108
9	2.479	2.355	2.108	1.860	1.612	2.529	2.403	2.150	1.897	1.644	4.267.169	4.352.513

Nivel retributivo	Hora base										Salario bruto	
	1999					2000					1999	2000
	100 %	95 %	85 %	75 %	65 %	100 %	95 %	85 %	75 %	65 %		
10	2.479	2.355	2.108	1.860	1.612	2.529	2.403	2.150	1.897	1.644	4.267.169	4.352.513
11	2.405	2.285	2.044	1.804	1.563	2.453	2.331	2.085	1.840	1.595	4.139.136	4.221.919
12	2.252	2.140	1.915	1.689	1.464	2.297	2.183	1.953	1.723	1.493	3.876.313	3.953.839
13	2.139	2.032	1.818	1.604	1.390	2.182	2.073	1.854	1.636	1.418	3.680.883	3.754.501
14	2.017	1.917	1.715	1.513	1.311	2.058	1.955	1.749	1.543	1.338	3.471.985	3.541.425
15	1.968	1.870	1.673	1.476	1.280	2.008	1.907	1.707	1.506	1.305	3.387.750	3.455.505
16	1.920	1.824	1.632	1.440	1.248	1.958	1.860	1.664	1.468	1.273	3.303.504	3.369.574
17	1.814	1.723	1.542	1.360	1.179	1.850	1.758	1.573	1.388	1.203	3.121.559	3.183.990
18	1.765	1.677	1.500	1.324	1.147	1.800	1.710	1.530	1.350	1.170	3.037.328	3.098.075
19	1.716	1.630	1.459	1.287	1.115	1.750	1.663	1.488	1.313	1.138	2.953.092	3.012.154
20	1.634	1.552	1.389	1.225	1.062	1.666	1.583	1.416	1.250	1.083	2.811.571	2.867.802
21	1.587	1.507	1.349	1.190	1.031	1.618	1.538	1.376	1.214	1.052	2.730.709	2.785.323
22	1.548	1.470	1.315	1.161	1.006	1.578	1.500	1.342	1.184	1.026	2.663.321	2.716.587

ANEXO III - PROMOCION AUTOMATICA



ANEXO IV AL XII CONVENIO

Externalización del sistema de previsión social

(Las referencias a los artículos 52 y 54 deben entenderse hechas, para el XIII Convenio, a los artículos 51 y 53 respectivamente)

La transformación de los compromisos adquiridos por la empresa en materia de previsión social en el Convenio Colectivo se realizará en los términos que a continuación se indican.

Artículo 52.

Las prestaciones de riesgo a que se refiere el artículo 52 se externalizarán, simultáneamente a la constitución del Fondo de Pensiones, mediante una póliza de seguros.

El coste de la misma será íntegramente a cargo de la empresa.

Queda abierta la posibilidad de negociar el alcance de dicha póliza, durante las negociaciones para constituir el Plan y Fondo de Pensiones, para modificar las prestaciones establecidas en el artículo 52 por otras de coste equivalente para la empresa.

Artículo 54.

Durante los años 1996 y 1997 se prorrogará la vigente póliza de seguros.

El Fondo de Pensiones se constituirá el 1 de enero de 1998, tras los acuerdos a que se llegue en la Comisión Paritaria que se cree al efecto.

El Fondo de Pensiones será de la modalidad de Empleo y de aportación definida con un objetivo buscado de tres veces el nivel retributivo 10.

La aportación inicial al Plan y Fondo de Pensiones será la reserva matemática constituida a 31 de diciembre de 1997 y la participación en los costes del Plan será del 70 por 100 a cargo de la empresa y del 30 por 100 a cargo de los trabajadores.

Ambas partes acuerdan que las aportaciones que se realicen al Plan en 1998, sean como mínimo las efectuadas en 1995 a la póliza, con su correspondiente actualización con el IPC real.

Las prestaciones de riesgo cubiertas en el artículo 54 se mantendrán mediante la contratación por el plan de una póliza de seguros que complementaria las cantidades devengadas en el Plan en el momento de ocurrir el evento, hasta alcanzar el capital asegurado (tres veces el nivel retributivo 10 y el doble en caso de accidente de trabajo). Los costes de dicha póliza se distribuirán entre empresa y trabajadores en la misma proporción 70/30.

ANEXO V

Precio de venta de las viviendas de CNA

	Pesetas
Viviendas del poblado de Navalmoral de la Mata:	
Tipo A	10.000.000
Tipo B	6.500.000
Tipo C	5.500.000
Viviendas del poblado Almaraz-37	4.000.000
Viviendas de Navalmoral de la Mata:	
Nueva Avenida, número 2, 2.º-A	3.875.332
Nueva Avenida, número 2, 2.º-D	3.875.332
Nueva Avenida, número 2, 3.º-D	3.875.332
Nueva Avenida, número 2, 4.º-D	3.875.332
Nueva Avenida, número 2, 5.º-A	3.875.332
Nueva Avenida, número 2, 5.º-D	3.875.332
Urbano González Serrano, número 42, 6.º-A	3.943.933
Urbano González Serrano, número 42, 6.º-C	3.464.363
República Argentina, número 2, 3.º-K	3.622.688
República Argentina, número 2, 2.º-B	2.873.972
Antonio Concha, número 110, 4.º-B	3.893.764

10635 RESOLUCIÓN de 23 de mayo de 2000, de la Dirección General de Trabajo, por la que se dispone la inscripción en el Registro y publicación del IV Convenio Colectivo de la empresa «Materiales y Productos Rocalla, Sociedad Anónima».

Visto el texto de IV Convenio Colectivo de la empresa «Materiales y Productos Rocalla, Sociedad Anónima» (código Convenio número 9004472), que fue suscrito con fecha 8 de febrero de 2000, de una parte, por los designados por la Dirección de la empresa para su representación, y de otra, por los Delegados de Personal, en representación de los trabajadores y de conformidad con lo dispuesto en el artículo 90, apartados 2 y 3 del Real Decreto Legislativo 1/1995, de 24 de marzo, por el que se aprueba el texto refundido de la Ley del Estatuto de los Trabajadores, y en el Real Decreto 1040/1981, de 22 de mayo, sobre registro y depósito de Convenios Colectivos de trabajo,

Esta Dirección General de Trabajo resuelve:

Primero.—Ordenar la inscripción del citado Convenio Colectivo en el correspondiente Registro de este centro directivo, con notificación a la Comisión Negociadora.

Segundo.—Disponer su publicación en el «Boletín Oficial del Estado».

Madrid, 23 de mayo de 2000.—La Directora general, Soledad Córdova Garrido.

IV CONVENIO COLECTIVO DE LA EMPRESA «MATERIALES Y PRODUCTOS ROCALLA, SOCIEDAD ANÓNIMA»

CAPÍTULO I

Disposiciones generales

Artículo 1. *Ámbito territorial.*

Este Convenio afecta a todos los centros de trabajo de la empresa «Materiales y Productos Rocalla Sociedad Anónima», cuya actividad sea la distribución y/o venta de sus productos y oficinas centrales.

Artículo 2. *Ámbito personal.*

El presente Convenio Colectivo afecta, por tanto, a la totalidad del personal perteneciente a esos centros de trabajo, sujeto a la legislación laboral, con exclusión de los Directores funcionales y del personal comprendido en el artículo 1.3.C de la Ley del Estatuto de los Trabajadores.

Artículo 3. *Ámbito temporal.*

El presente Convenio entrará en vigor el día 1 de enero de 2000. Su vigencia será hasta el 31 de diciembre del año 2000. Todo ello con independencia de la fecha de su publicación oficial.

Artículo 4. *Prórroga.*

Este Convenio se entenderá prorrogado de año en año, de no ser solicitada por cualquiera de las partes su revisión o rescisión, con tres meses de antelación como mínimo a la fecha de expiración del mismo o cualquiera de sus prórrogas.

Artículo 5. *Revisión.*

La denuncia del Convenio para instar su revisión, podrá ser realizada por cualquiera de las partes firmantes con la antelación señalada en el artículo anterior antes de la finalización de su vigencia, sin más requisitos que el escrito de comunicación a la autoridad laboral y a la otra parte.

En el plazo máximo de noventa días desde la recepción de la comunicación de la denuncia, ambas partes estarán obligadas a celebrar la reunión constitutiva de la Comisión Negociadora del Convenio, en cuya reunión se establecerá un calendario o plan de negociación del Convenio.

Artículo 6. *Rescisión.*

Si una vez acabado el período de vigencia del Convenio se insta su rescisión, se mantendrá el régimen en él establecido hasta que las partes afectadas pasen a regirse por uno nuevo. Con independencia de las facultades que la Ley reserva a la autoridad laboral.