

	Riegos — Euros/m. ³	Abastecimientos — Euros/m. ³
a) Coste de las obras	0,014329	0,040678
b) Gastos fijos de funcionamiento	0,022874	0,022874
c) Gastos variables de funcionamiento	0,050006	0,050006
Total	0,087209	0,113558

2.º Para las aguas trasvasadas a la cuenca alta del Guadiana. La tarifa comprende los siguientes valores:

	Abastecimientos — Euros/m. ³	Tablas de Daimiel — Euros/m. ³
a) Coste de las obras	0,018391	0,000000
b) Gastos fijos de funcionamiento	0,002134	0,002134
c) Gastos variables de funcionamiento	0,040265	0,040265
Total	0,060790	0,042399

3.º Para las aguas propias de la cuenca del Júcar que utilicen exclusivamente la infraestructura del acueducto. La tarifa comprende los siguientes valores:

	Riegos — Euros/m. ³	Abastecimientos — Euros/m. ³
a) Coste de las obras	0,002857	0,017734
b) Gastos fijos de funcionamiento	0,006354	0,006354
c) Gastos variables de funcionamiento	0,000000	0,000000
Total	0,009211	0,024088

4.º Para las aguas propias de la cuenca del Júcar que, con destino a abastecimientos, utilicen tanto la infraestructura del acueducto como la del postravase. La tarifa comprende los siguientes valores:

	Marina Baja — Euros/m. ³
a) Coste de las obras	0,032107
b) Gastos fijos de funcionamiento	0,018034
c) Gastos variables de funcionamiento	0,009741
Total	0,059882

5.º Para las aguas propias de la cuenca del Segura que utilicen la infraestructura del acueducto Tajo-Segura. La tarifa comprende los siguientes valores:

	Riegos — Euros/m. ³	Abastecimientos — Euros/m. ³
a) Coste de las Obras	0,005443	0,022906
b) Gastos fijos de funcionamiento	0,009665	0,009665
c) Gastos variables de funcionamiento	0,009741	0,009741
Total	0,024849	0,042312

6.º Para las aguas concedidas para riegos en la zona de Los Llanos de Albacete, en compensación por las filtraciones al túnel de Talave. La tarifa comprende los siguientes valores:

	Euros/m. ³
a) Coste de las Obras	0,000000
b) Gastos fijos de funcionamiento	0,000482
c) Gastos variables de funcionamiento	0,000000
Total	0,000482

Las tarifas entrarán en vigor el día siguiente al de su publicación en el «Boletín Oficial del Estado».

19800 RESOLUCIÓN de 4 de septiembre de 2002, de la Confederación Hidrográfica del Guadalquivir, por la que se dispone la publicación de las cuentas anuales del Organismo correspondientes al ejercicio 2001.

La Orden del Ministerio de Hacienda de 28 de junio de 2000, por la que se regula la obtención y rendición de cuentas a través de soporte informático, para los organismos públicos a los que sea de aplicación la Instrucción de Contabilidad para la Administración Institucional del Estado, en el punto 6 del apartado primero, dispone que «... en el plazo de un mes contado desde la aprobación de las respectivas cuentas anuales, dichos organismos habrán de publicar en el «Boletín Oficial del Estado» la información contenida en el resumen de las mismas a que se refiere el punto 3 del apartado primero de esta Orden».

De conformidad con lo establecido y una vez aprobadas las cuentas anuales del Organismo con fecha 24 de julio de 2002, se dispone la publicación del resumen de las mismas para general conocimiento.

Sevilla, 4 de septiembre de 2002.—El Presidente, Manuel Vizcaíno Alcalá.

MEMORIA

Organización, competencias, ámbito territorial, funcionamiento y coordinación

CONFIGURACIÓN Y FUNCIONES

De acuerdo con la Ley 29/1985, de Aguas, de 2 de agosto, los organismos de cuenca, con la denominación de Confederaciones Hidrográficas, son Organismos Autónomos de los previstos en el artículo 43.1.a de la Ley 6/1997, de 14 de abril, de Organización y funcionamiento de la Administración General del Estado, adscritos a efectos administrativos al Ministerio de Medio Ambiente.

La Confederación Hidrográfica del Guadalquivir, como Organismo de Cuenca, dispone de autonomía para regir y administrar por sí los intereses que les sean confiados; para adquirir y enajenar los bienes y derechos que puedan constituir su propio patrimonio; para contratar y obligarse y para ejercer ante los Tribunales todo género de acciones, sin más limitaciones que las impuestas por las leyes. Sus actos y resoluciones ponen fin a la vía administrativa.

El ámbito territorial de la Confederación Hidrográfica del Guadalquivir, de acuerdo con el Real Decreto 650/1987, de 8 de mayo, comprende el territorio de la Cuenca Hidrográfica del Guadalquivir, así como los de las cuencas hidrográficas que vierten al Océano Atlántico desde el límite de los términos municipales de Palos de la Frontera y Lucena del Puerto (Torre del Loro) y el límite de los términos municipales de Tarifa y Algeciras.

La sede del Organismo radica en Sevilla, existiendo delegaciones en Córdoba, Jaén, Granada y Jerez de la Frontera.

Sus funciones vienen determinadas por el artículo 21 de la citada Ley de Aguas:

- Elaboración del Plan Hidrológico de Cuenca, así como su seguimiento y revisión.
- Administración y control del dominio público hidráulico.
- Administración y control de los aprovechamientos de interés general o que afectan a más de una Comunidad Autónoma.
- Proyecto, construcción y explotación de las obras realizadas con cargo a los fondos propios del Organismo, y las que les sean encomendadas por el Estado.
- Las que se deriven de los Convenios con Comunidades Autónomas, Corporaciones Locales y otras entidades públicas o privadas, o de los suscritos con los particulares.

Las atribuciones y cometidos de la Confederación son determinados por el artículo 22 de la citada Ley:

- a) Otorgamiento de autorizaciones y concesiones referidas al dominio público hidráulico.
- b) Inspección y vigilancia del cumplimiento de las condiciones.
- c) Realización de aforos, estudios de hidrología, información sobre crecidas y control de calidad de las aguas.
- d) Estudio, proyecto, ejecución, conservación y mejora de las obras incluidas en sus propios planes, así como de aquellas otras que se les pudieran encomendar.
- e) Definición de objetivos y programas de calidad, de acuerdo con la planificación hidrológica.
- f) Realización, en el ámbito de sus competencias, de planes, programas y acciones que tengan como objetivo una adecuada gestión de las demandas, a fin de promover el ahorro y la eficiencia económica y ambiental de los diferentes usos del agua mediante el aprovechamiento global e integrado de las aguas superficiales y subterráneas.
- g) Prestación de toda clase de servicios técnicos relacionados con el cumplimiento de sus fines específicos y, cuando le fuera solicitado, el asesoramiento a la Administración del Estado, Comunidades Autónomas, Corporaciones Locales y demás entidades públicas o privadas, así como a los particulares.

ORGANIZACIÓN

De acuerdo con el artículo 24 de la Ley de Aguas, son órganos de Gobierno de la Confederación Hidrográfica del Guadalquivir la Junta de Gobierno y el Presidente. Son órganos de gestión, en régimen de participación, la Asamblea de Usuarios, la Comisión de Desembalse, las Juntas de Explotación y las Juntas de Obras. Es órgano de planificación el Consejo del Agua de la cuenca.

Órganos de Gobierno

Le corresponde a la Junta de Gobierno:

- a) Proponer el plan de actuación del Organismo.
- b) Formular sus presupuestos.
- c) Concertar, en su caso, las operaciones de crédito necesarias.
- d) Preparar los asuntos que se hayan de someter al Consejo del Agua.
- e) Adoptar los acuerdos relativos a los actos de disposición sobre el Patrimonio del Organismo.
- f) Declaración de acuíferos sobreexplotados y la determinación de los perímetros a que se refiere el artículo 53 de la Ley de Aguas.
- g) En general, deliberar sobre aquellos asuntos que sean sometidos a su consideración por cualquiera de sus miembros.

Corresponde al Presidente de la Confederación:

- a) Ostentar la representación legal del Organismo.
- b) Presidir la Junta de Gobierno, la Asamblea de Usuarios, la Comisión de Desembalse y el Consejo del Agua.
- c) Cuidar de que los acuerdos de los órganos colegiados se ajusten a la legalidad vigente.
- d) Desempeñar la superior función directiva y ejecutiva del organismo.
- e) En general, el ejercicio de cualquier otra función que no esté expresamente atribuida a otro órgano.

La composición de la Junta de Gobierno es la siguiente:

La preside el Presidente de la Confederación. Hay dos vicepresidentes: el primero es el representante de la Comunidad Autónoma andaluza y el segundo, el Presidente de la Comunidad de Regantes del Valle Inferior del Guadalquivir.

Hay 25 vocalías: 5 por la Administración del Estado (de los Ministerios de Obras Públicas, Transportes y Medio Ambiente, Economía y Hacienda, Industria y Defensa); 8 por las cuatro comunidades autónomas del ámbito territorial de la cuenca (Andalucía, con 5 vocales y Castilla-La Mancha, Murcia y Extremadura representadas con 1 vocal cada una). Por los usuarios 9 vocales, representando: 3 a abastecimiento a poblaciones, 4 a regadíos, 1 a usos energéticos y 1 a otros usos. La Confederación nombra a otros 3 vocales, que también le representan, junto al Presidente, y que son el Director Técnico, el Comisario de Aguas y el Jefe de la Oficina de Planificación Hidrológica. El Secretario es el Secretario General de la Confederación.

Órganos de gestión en régimen de participación

La Asamblea de Usuarios, integrada por todos aquellos que forman parte de las Juntas de Explotación, tiene por finalidad coordinar la explotación de las obras hidráulicas y de los recursos de agua en toda la cuenca, sin menoscabo del régimen concesional y de los derechos de los usuarios.

Las Juntas de Explotación tienen por finalidad coordinar, respetando los derechos derivados de las correspondientes concesiones y autorizaciones, la explotación de las obras hidráulicas y de los recursos de agua en aquél conjunto de ríos, río, tramos de río o unidad hidrogeológica, cuyos aprovechamientos están especialmente interrelacionados.

Las Juntas de Explotación están integradas por los siguientes miembros: el Director Técnico, que ostenta su presidencia. Actúa como Secretario de las mismas un funcionario designado por el Director Técnico. Como asesores, con voz pero sin voto, están integrados en las Juntas un representante del Ministerio de Industria y Energía y otro del de Agricultura, Pesca y Alimentación. El resto de los componentes son: dos por la Junta de Andalucía y uno por cada una de las otras tres comunidades con presencia en las cuencas de la zona del Guadalquivir. Por parte de la Confederación los mismos tres Directores que forman parte de la Junta de Gobierno, así como, igualmente, el Secretario General.

Corresponde a la Comisión de Desembalse, deliberar y formular propuestas a la Presidencia del organismo sobre el régimen adecuado de llenado y vaciado de los embalses y acuíferos de la cuenca. Componen la Comisión, un Presidente, el de la Confederación, y tres vocales natos: el Comisario de Aguas, el Director Técnico y el Jefe de Explotación, actuando este último como secretario. Por parte de la Administración del Estado un vocal por cada uno de los Ministerios de Agricultura y de Industria, y otro por la compañía «Red Eléctrica de España, Sociedad Anónima». Por parte de los usuarios, hasta 51, nombrados por la Asamblea de Usuarios.

Órgano de Planificación

Como órgano de planificación se constituye el Consejo del Agua de la cuenca, cuyo cometido es elevar al Gobierno, a través del Ministerio de Obras Públicas, Transportes y Medio Ambiente, el Plan Hidrológico de la cuenca y sus ulteriores revisiones. Lo preside el Presidente de la Confederación. El primer vicepresidente es el representante de la Comunidad Autónoma de Andalucía y el segundo el Presidente de los regantes. Los vocales son: uno por cada uno de los Ministerios de Economía, Interior, Administraciones Públicas, Sanidad y Defensa, dos por Industria y tres por cada uno de los de Agricultura y Obras Públicas. A ellos hay que añadir 12 vocales por las autonomías (6 Andalucía y 2 por las tres restantes); 3 de la Confederación: Comisario de Aguas, Director Técnico y el Jefe de la Oficina de Planificación Hidrológica (con voz pero sin voto); 17 vocales más, por los usuarios; 6 por Abastecimiento, 8 por regadíos, 2 por usos energéticos y 1 por usos industriales. El Secretario es el de la Confederación.

ESTRUCTURA ORGÁNICA

La estructura orgánica está definida en el Real Decreto 984/1989, constando de cuatro unidades, dos con nivel de Subdirección General y dos con nivel de Servicios, con dependencia directa de la Presidencia. Las unidades son:

Presidente: Don Manuel Vizcaíno Alcalá.
Comisaría de Aguas: Don Agustín Argüelles Martín.
Dirección Técnica: Don Juan Francisco Saura Martínez.
Oficina de Planificación Hidrológica: Don Antonio Silgado Dorado.
Secretaría General: Doña M.^a Consolación Vera Sánchez.

ORGANIZACIÓN CONTABLE

Dada su condición de Organismo Autónomo, a la Confederación Hidrográfica del Guadalquivir le es de aplicación la Orden del Ministerio de Economía y Hacienda de 1 de febrero de 1996, por la que se aprueba la Instrucción de Contabilidad para la Administración Institucional del Estado, formando y rindiendo sus cuentas de acuerdo con los principios y normas de contabilidad recogidos en el Plan General de Contabilidad Pública. La Confederación constituye, pues, una entidad contable a los efectos previstos en la Instrucción citada, que aplica el modelo contable centralizado, tal y como se define en la regla 12 de la Instrucción, de modo que se centraliza en la Sección de Contabilidad (integrada en el Área Económica de la Secretaría General), cuyo Jefe es el funcionario D. Ignacio Bernal Martínez, el registro de todas las operaciones, con inde-

pendencia del lugar físico donde se genere o capture la información. Las cuentas anuales tienen, en consecuencia, carácter unitario y muestran la situación patrimonial y financiera de la entidad contable en su conjunto.

De acuerdo con la Instrucción de 1 de febrero de 1996, corresponde al Presidente de la Confederación:

a) Organizar la contabilidad de conformidad con la Instrucción y demás normas dictadas por el Ministerio de Economía y Hacienda y las instrucciones recibidas de la Intervención General de la Administración del Estado.

b) Establecer las normas de funcionamiento interno que regulan los procedimientos administrativos a través de los cuales se desarrolla la gestión contable. Los métodos y procedimientos que se han establecido garantizan el registro en el Sistema de Información Contable de todos los hechos contables, en el oportuno orden cronológico, y con la menor demora posible desde que se producen.

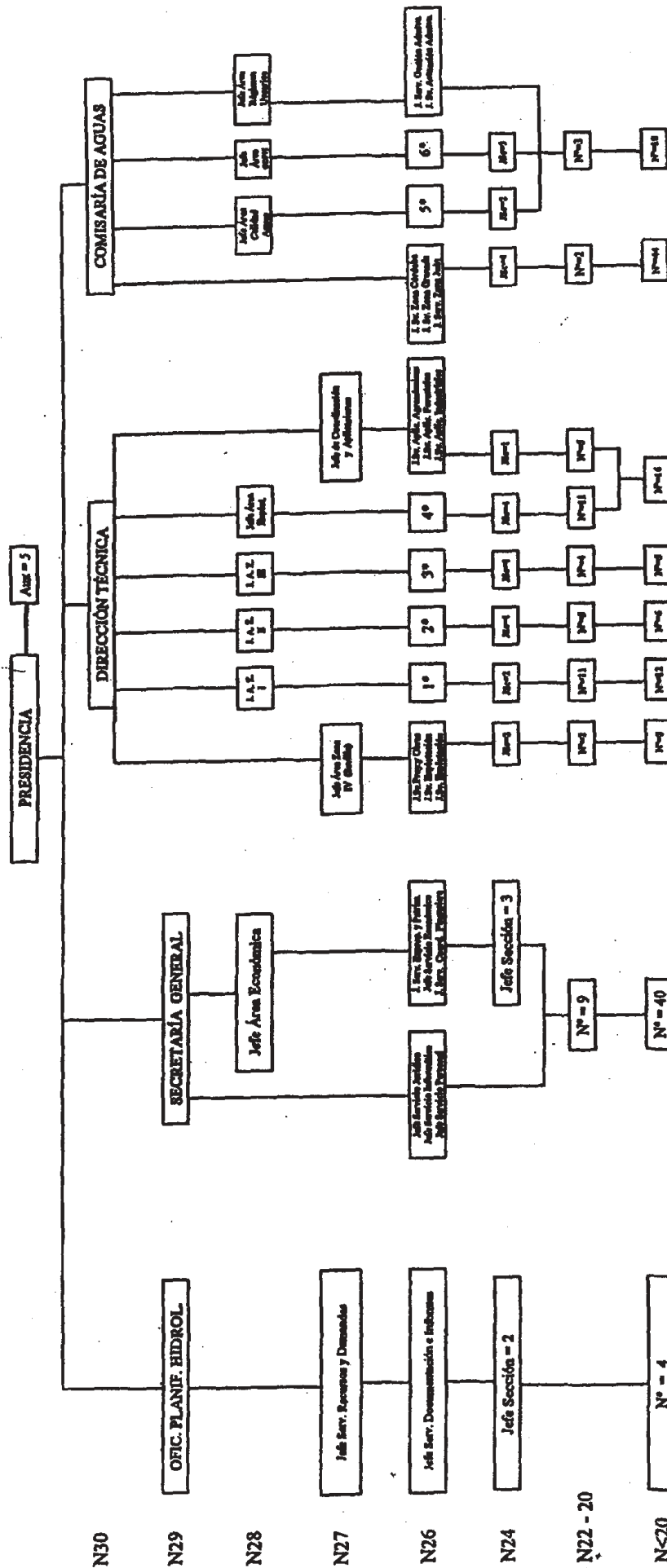
c) Organizar un adecuado sistema de archivo y conservación de toda la documentación e información contable, que además de garantizar su integridad física, permita poner a disposición del Tribunal de Cuentas y de los demás órganos de control los justificantes, documentos, cuentas o registros del Sistema de Información Contable por ellos solicitados en los plazos requeridos.

En este marco organizativo, el soporte informático facilitado por la Intervención General de la Administración del Estado (SIC) garantiza la coherencia, exactitud y automatismo de las anotaciones que, para cada una de las anotaciones contables, se deban producir en los diferentes registros a los que la operación afecte.

Todo hecho que deba dar lugar a anotaciones en el Sistema de Información Contable habrá de estar debidamente acreditado con el correspondiente justificante que ponga de manifiesto su realización. El registro de las operaciones se realiza mediante la captura en el sistema de los datos que figuran reflejados en el oportuno documento contable o de captura de datos. Los documentos contables, según los casos, pueden ser individuales de forma que recojan una sola operación, o bien, en su caso, podrán ser relaciones que agrupen los datos correspondientes a varias operaciones de un mismo tipo. Para que los datos puedan ser incorporados al sistema, será necesario que los documentos vengan debidamente autorizados por quien tenga atribuidas facultades para ello según las normas de procedimiento que sean aplicables en cada caso. En todo documento que haya producido anotaciones en contabilidad deberá figurar una diligencia de toma de razón acreditativa, como mínimo, de la fecha, el número de asiento y el importe con que dicho documento hubiese quedado registrado.

CONFEDERACIÓN HIDROGRÁFICA DEL GUADALQUIVIR

ORGANIGRAMA PERSONAL FUNCIONARIO



OFIC. PLANIF. HIDROL. = Oficina de Planificación Hidrológica
 J. A. Z. = Jefe de Área Zona (I = Granada; II = Córdoba; III = Jaén)
 Jefe Área Explot. = Jefe de Área Explotación
 Jefe Área GDPH = Jefe de Área Gestión Dominio Público Hidráulico
 J.Sv. = J.Serv. = Jefe de Servicio
 JSc = Jefe de Sección

1º = 1 Jefe Servicio Explotación; 2 Jefe Servicio Proyectos y Obras.
 2º = 3 Jefe Servicio Proyectos y Obras.
 3º = 3 Jefe Servicio Explotación.
 4º = 1 Jefe Servicio Explotación; 2 Jefe Servicio Proyectos y Obras.
 5º = 1 Jefe Servicio Calidad; 1 Jefe Servicio Vertidos; 1 Jefe Servicio Laboratorio Central.
 6º = 1 Jefe Servicio Concesiones y Autorizaciones; 1 Jefe Servicio Aguas Subterráneas;
 1 Jefe Servicio Hidrología; 1 Jefe Servicio Ingeniería Fluvial.



MINISTERIO DE MEDIO AMBIENTE

CONFEDERACION HIDROGRAFICA DEL GUADALQUIVIR

I. BALANCE

EJERCICIO 2001

(Pesetas)

Nº Cuentas	Activo	2001	2000	Nº Cuentas	Pasivo	2001	2000
	A) INMOVILIZADO	360.785.668.416	346.987.107.775		A) FONDOS PROPIOS	397.327.843.430	383.283.288.754
20	I. Inversiones destinadas al uso general	18.137.082.390	14.499.119.154		I. Patrimonio	344.650.137.848	334.655.044.923
21, (281)	II. Inmovilizaciones inmateriales	-	-	100	Patrimonio propio	154.831.025.555	154.831.025.555
22, (282)	III. Inmovilizaciones materiales	342.634.515.136	332.479.187.591	101, 103, 105	Patrimonio recibido en adscripción o cesión	189.819.112.293	179.824.019.368
23, (292)	IV. Inversiones gestionadas para otros entes públicos	-	-	(107), (108)	Patrimonio entregado en adscripción o cesión	-	-
25,26,(297),(298)	V. Inversiones financieras permanentes	14.070.890	8.801.030	(109)	Patrimonio entregado al uso general	-	-
444	VI. Deudores no presupuestarios a largo plazo	-	-	11	II. Reservas	-	-
27	B) GASTOS A DISTRIBUIR EN VARIOS EJERCICIOS	-	-	120, (121)	III. Resultados de ejercicios anteriores	48.628.243.831	37.076.396.544
	C) ACTIVO CIRCULANTE	43.009.897.900	43.232.692.060	129	IV. Resultados del ejercicio	4.049.461.751	11.551.847.287
30, 31, 32, 33, 34, 35, 36, (39)	I. Existencias	-	-	14	B) PROVISIONES PARA RIESGOS Y GASTOS	-	-
42, 43, 44, 45, 46	II. Deudores	22.203.750.664	22.203.256.444		C) ACREEDORES A LARGO PLAZO	3.687.500.000	4.250.000.000
47, 55, (490)	III. Inversiones financieras temporales	6.498.535	6.263.548	15	I. Emisiones de obligaciones y otros valores negociables	-	-
54, 56, (549), (597), (598)	IV. Tesorería	20.799.648.701	21.023.172.068	17, 18	II. Otras deudas a largo plazo	3.687.500.000	4.250.000.000
57	V. Ajustes por periodificación	-	-	259	III. Desembolsos pendientes sobre acciones no exigidos	-	-
480, 580				50	D) ACREEDORES A CORTO PLAZO	2.780.222.886	2.686.511.081
				520, 526	I. Emisiones de obligaciones y otros valores negociables	-	-
				40, 41, 45, 47,	II. Deudas con entidades de crédito	13.117.091	19.315.078
				521, 523, 527,	III. Acreedores	2.767.105.795	2.667.196.003
				528, 529, 55, 56	IV. Ajustes por periodificación	-	-
				485, 585			
	TOTAL GENERAL (A+B+C)	403.795.566.316	390.219.799.835		TOTAL GENERAL (A+B+C+D)	403.795.566.316	390.219.799.835



MINISTERIO DE MEDIO AMBIENTE

CONFEDERACION HIDROGRAFICA DEL GUADALQUIVIR

II. CUENTA DEL RESULTADO ECONÓMICO PATRIMONIAL

EJERCICIO 2001

(Pesetas)

Nº Cuentas	DEBE	2001	2000	Nº Cuentas	HABER	2001	2000
	A) GASTOS	7.263.038.468	6.517.652.565		B) INGRESOS	11.312.500.219	18.069.499.852
71	1. Reducción de existencias de productos terminados y en curso de fabricación	-	-	70, 741, 742	1. Ventas y prestaciones de servicios	6.475.548.569	12.731.991.711
60, 61*	2. Aprovisionamientos	392.884.725	368.164.972	71	2. Aumentos de existencias de productos terminados y en curso de fabricación	-	-
	3. Gastos de funcionamiento de los servicios y prestaciones sociales	5.558.749.107	5.362.761.660		3. Ingresos de gestión ordinaria	2.179.598.825	1.423.795.553
64	- Gastos de personal y prestaciones sociales	3.634.909.026	3.518.396.007	740, 744	- Ingresos tributarios	2.179.598.825	1.423.795.553
68	- Dotaciones para amortizaciones de inmovilizado	-	-	729	- Cotizaciones sociales	-	-
675,69,(793),(794), (796), (797), (798), (799), (791)	- Variación de provisiones y pérdidas de créditos incobrables	-	-		4. Otros ingresos de gestión ordinaria	638.309.127	195.969.047
62, 63, 676, 672	- Otros gastos de gestión	1.734.176.962	1.655.339.110	76	- Ingresos financieros, diferencias positivas de cambio y otros ingresos asimilables	25.929.035	38.134.806
66	- Gastos financieros, diferencias negativas de cambios y otros gastos asimilables	189.663.119	189.026.543	773, 775, 776, 777, 78, 790	- Otros ingresos de gestión	612.380.092	157.834.241
	4. Transferencias y subvenciones	300.060.600	318.338.569		5. Transferencias y subvenciones	2.019.043.698	3.717.743.541
650, 651	- Transferencias y subvenciones corrientes	6.315.000	2.015.000	750,751	- Transferencias y subvenciones corrientes	766.313.655	835.975.729
655, 656, 657	- Transferencias y subvenciones de capital	293.745.600	316.323.569	755, 756, 757	- Transferencias y subvenciones de capital	1.252.730.043	2.881.767.812
670, 671, 674, 678, 679, 692,(792)	5. Pérdidas y gastos extraordinarios	1.011.344.036	468.387.364	770, 771, 774, 778, 779	6. Ganancias e ingresos extraordinarios	-	-
	AHORRO	4.049.461.751	11.551.847.287		DESAHORRO	-	-



MINISTERIO DE MEDIO AMBIENTE

CONFEDERACION HIDROGRAFICA DEL GUADALQUIVIR

III. ESTADO DE LIQUIDACIÓN DEL PRESUPUESTO

EJERCICIO 2001

III.1. LIQUIDACIÓN DEL PRESUPUESTO DE GASTOS POR PROGRAMAS

(Pesetas)

PROGRAMAS	CRÉDITO INICIAL	MODIFICACIONES DE CRÉDITO	CRÉDITO TOTAL	OBLIGACIONES RECONOCIDAS	REMANENTES NO COMPROMETIDOS	REMANENTES COMPROMETIDOS
441A INFRAESTRUCTURA URBANA, SANEAMIENTO Y CALIDAD DEL AGUA	1.289.085.000	-	1.289.085.000	1.205.981.680	68.008.366	15.094.954
512A GESTIÓN E INFRAESTRUCTURA DE RECURSOS HIDRAULICOS	21.181.948.000	65.478.655	21.247.426.655	9.074.360.786	11.912.442.016	260.623.853
Totales	22.471.033.000	65.478.655	22.536.511.655	10.280.342.466	11.980.450.382	275.718.807



MINISTERIO DE MEDIO AMBIENTE

CONFEDERACION HIDROGRAFICA DEL GUADALQUIVIR

III. ESTADO DE LIQUIDACIÓN DEL PRESUPUESTO

EJERCICIO 2001

III.2. LIQUIDACIÓN DEL PRESUPUESTO DE GASTOS POR CAPÍTULOOS

(Pesetas)

CAPÍTULOS	CRÉDITO INICIAL	MODIFICACIONES DE CRÉDITO	CRÉDITO TOTAL	OBLIGACIONES RECONOCIDAS	REMANENTES NO COMPROMETIDOS	REMANENTES COMPROMETIDOS
1. GASTOS DE PERSONAL	4.083.084.000	80.469.655	4.163.553.655	3.634.909.026	528.644.629	-
2. GASTOS CORRIENTES EN BIENES Y SERVICIOS	1.825.949.000	-14.991.000	1.810.958.000	1.734.917.131	53.121.046	22.919.823
3. GASTOS FINANCIEROS	189.000.000	-	189.000.000	189.000.000	-	-
4. TRANSFERENCIAS CORRIENTES	6.500.000	-	6.500.000	6.315.000	185.000	-
TOTAL OPERACIONES CORRIENTES	6.104.533.000	65.478.655	6.170.011.655	5.565.141.157	581.950.675	22.919.823
6. INVERSIONES REALES	15.255.000.000	-	15.255.000.000	3.837.410.709	11.169.476.707	248.112.584
7. TRANSFERENCIAS DE CAPITAL	524.000.000	-	524.000.000	293.745.600	225.568.000	4.686.400
TOTAL OPERACIONES DE CAPITAL	15.779.000.000	-	15.779.000.000	4.131.156.309	11.395.044.707	252.798.984
TOTAL OPERACIONES NO FINANCIERAS	21.883.533.000	65.478.655	21.949.011.655	9.696.297.466	11.976.995.382	275.718.807
8. ACTIVOS FINANCIEROS	25.000.000	-	25.000.000	21.545.000	3.455.000	-
9. PASIVOS FINANCIEROS	562.500.000	-	562.500.000	562.500.000	-	-
TOTAL OPERACIONES FINANCIERAS	587.500.000	-	587.500.000	584.045.000	3.455.000	-
TOTAL PRESUPUESTO DE GASTOS	22.471.033.000	65.478.655	22.536.511.655	10.280.342.466	11.980.450.382	275.718.807



MINISTERIO DE MEDIO AMBIENTE

CONFEDERACION HIDROGRAFICA DEL GUADALQUIVIR

III. ESTADO DE LIQUIDACIÓN DEL PRESUPUESTO

EJERCICIO 2001

III.3. LIQUIDACIÓN DEL PRESUPUESTO DE INGRESOS POR CAPÍTULO

(Pesetas)

CAPÍTULOS	RECONOCIDO BRUTO	DERECHOS ANULADOS	RECONOCIDO NETO	RECAUDACIÓN NETA	DERECHOS CANCELADOS	DERECHOS PENDIENTES DE COBRO
1. IMPUESTOS DIRECTOS Y COTIZACIONES SOCIALES	-	-	-	-	-	-
2. IMPUESTOS INDIRECTOS	-	-	-	-	-	-
3. TASAS, PRECIOS PÚBLICOS Y OTROS INGRESOS	3.049.786.583	222.039.526	2.827.747.057	519.553.974	-	2.308.193.083
4. TRANSFERENCIAS CORRIENTES	966.313.655	200.000.000	766.313.655	766.313.657	-	-2
5. INGRESOS PATRIMONIALES	237.484.650	35.927	237.448.723	178.806.534	-	58.642.189
TOTAL OPERACIONES CORRIENTES	4.253.584.888	422.075.453	3.831.509.435	1.464.674.165	-	2.366.835.270
6. ENAJENACIÓN DE INVERSIONES REALES	-	-	-	-	-	-
7. TRANSFERENCIAS DE CAPITAL	1.252.730.043	-	1.252.730.043	1.252.730.041	-	2
TOTAL OPERACIONES DE CAPITAL	1.252.730.043	-	1.252.730.043	1.252.730.041	-	2
TOTAL OPERACIONES NO FINANCIERAS	5.506.314.931	422.075.453	5.084.239.478	2.717.404.206	-	2.366.835.272
8. ACTIVOS FINANCIEROS	16.040.153	-	16.040.153	16.040.153	-	-
9. PASIVOS FINANCIEROS	-	-	-	-	-	-
TOTAL OPERACIONES FINANCIERAS	16.040.153	-	16.040.153	16.040.153	-	-
TOTAL PRESUPUESTO DE INGRESOS	5.522.355.084	422.075.453	5.100.279.631	2.733.444.359	-	2.366.835.272



MINISTERIO DE MEDIO AMBIENTE

CONFEDERACION HIDROGRAFICA DEL GUADALQUIVIR

III. ESTADO DE LIQUIDACIÓN DEL PRESUPUESTO

EJERCICIO 2001

III.4. RESULTADO DE OPERACIONES COMERCIALES

(Pesetas)

DEBE	IMPORTE		HABER	IMPORTE	
	ESTIMADO	REALIZADO		ESTIMADO	REALIZADO
- REDUCCIÓN DE EXISTENCIAS DE:	-	-	- AUMENTO DE EXISTENCIAS DE:	-	-
. Productos en curso	-	-	. Productos en curso	-	-
. Productos semiterminados	-	-	. Productos semiterminados	-	-
. Productos terminados	-	-	. Productos terminados	-	-
. Subproductos, residuos y materiales recuperados	-	-	. Subproductos, residuos y materiales recuperados	-	-
- VARIACIÓN DE EXISTENCIAS DE:	-	-	- VENTAS NETAS	5.500.000.000	7.982.607.321
. Mercaderías	-	-	. Mercaderías	-	-
. Materias primas	-	-	. Productos semiterminados	-	-
. Otros aprovisionamientos	-	-	. Productos terminados	-	-
- COMPRAS NETAS:	600.000.000	392.884.725	. Subproductos y residuos	-	-
. Mercaderías	-	-	. Prestaciones de servicios	5.500.000.000	7.982.607.321
. Materias primas	-	14.840.419	. Menos: "Rappels" sobre ventas	-	-
. Otros aprovisionamientos	600.000.000	378.044.306			
. Menos: "Rappels" por compras	-	-			
- VARIACIONES DE PROVISIONES DE EXISTENCIAS	-	-	- INGRESOS COMERCIALES NETOS	-	-
- GASTOS COMERCIALES NETOS	-	-			
RESULTADO POSITIVO DE OPERACIONES COMERCIALES	4.900.000.000	7.589.722.596	RESULTADO NEGATIVO DE OPERACIONES COMERCIALES	-	-
TOTAL	5.500.000.000	7.982.607.321	TOTAL	5.500.000.000	7.982.607.321

NOTA: Los componentes de este estado se determinarán según la normativa presupuestaria aplicable a la entidad.



MINISTERIO DE MEDIO AMBIENTE

CONFEDERACION HIDROGRAFICA DEL GUADALQUIVIR

III. ESTADO DE LIQUIDACIÓN DEL PRESUPUESTO

EJERCICIO 2001

III.5. RESULTADO PRESUPUESTARIO

(Pesetas)

CONCEPTOS	DERECHOS RECONOCIDOS NETOS	OBLIGACIONES RECONOCIDAS NETAS	IMPORTE
1. (+) Operaciones no financieras	5.084.239.478	9.696.297.466	-4.612.057.988
2. (+) Operaciones con activos financieros	16.040.153	21.545.000	-5.504.847
3. (+) Operaciones comerciales	7.982.607.321	392.884.725	7.589.722.596
I. RESULTADO PRESUPUESTARIO DEL EJERCICIO (1+2+3)	13.082.886.952	10.110.727.191	2.972.159.761
II. VARIACIÓN NETA DE PASIVOS FINANCIEROS	-	562.500.000	-562.500.000
III. SALDO PRESUPUESTARIO DEL EJERCICIO (I+II)			2.409.659.761



MINISTERIO DE MEDIO AMBIENTE

CONFEDERACION HIDROGRAFICA DEL GUADALQUIVIR

I. BALANCE

EJERCICIO 2001

(Euros)

Nº Cuentas	Activo	2001	2000	Nº Cuentas	Pasivo	2001	2000
	A) INMOVILIZADO	2.168.365.538,06	2.085.434.518,38		A) FONDOS PROPIOS	2.387.988.433,10	2.303.578.959,48
20	I. Inversiones destinadas al uso general	109.006.060,55	87.141.461,14		I. Patrimonio	2.071.389.046,23	2.011.317.327,90
21, (281)	II. Inmovilizaciones inmateriales	-	-	100	Patrimonio propio	930.553.204,92	930.553.204,91
22, (282)	III. Inmovilizaciones materiales	2.059.274.909,76	1.998.240.161,98	101, 103, 105	Patrimonio recibido en adscripción o cesión	1.140.835.841,31	1.080.764.122,99
23, (292)	IV. Inversiones gestionadas para otros entes públicos	-	-	(107), (108)	Patrimonio entregado en adscripción o cesión	-	-
25,26,(297),(298)	V. Inversiones financieras permanentes	84.567,75	52.895,26	(109)	Patrimonio entregado al uso general	-	-
444	VI. Deudores no presupuestarios a largo plazo	-	-	11	II. Reservas	-	-
27	B) GASTOS A DISTRIBUIR EN VARIOS EJERCICIOS	-	-	120, (121)	III. Resultados de ejercicios anteriores	292.261.631,57	222.833.631,10
	C) ACTIVO CIRCULANTE	258.494.692,46	259.833.712,33	129	IV. Resultados del ejercicio	24.337.755,30	69.428.000,48
30, 31, 32, 33, 34, 35, 36, (39)	I. Existencias	-	-	14	B) PROVISIONES PARA RIESGOS Y GASTOS	-	-
42, 43, 44, 45, 46	II. Deudores	133.447.229,12	133.444.258,80		C) ACREEDORES A LARGO PLAZO	22.162.321,35	25.543.014,44
47, 55, (490)	III. Inversiones financieras temporales	39.056,98	37.644,68	15	I. Emisiones de obligaciones y otros valores negociables	-	-
54, 56, (549), (597), (598)	IV. Tesorería	125.008.406,36	126.351.808,85	17, 18	II. Otras deudas a largo plazo	22.162.321,35	25.543.014,44
57	V. Ajustes por periodificación	-	-	259	III. Desembolsos pendientes sobre acciones no exigidos	-	-
480, 580				50	D) ACREEDORES A CORTO PLAZO	16.709.476,07	16.146.256,79
					I. Emisiones de obligaciones y otros valores negociables	-	-
				520, 526	II. Deudas con entidades de crédito	78.835,30	116.085,96
				40, 41, 45, 47,	III. Acreedores	16.630.640,77	16.030.170,83
				521, 523, 527,	IV. Ajustes por periodificación	-	-
				528, 529, 55, 56			
				485, 585			
	TOTAL GENERAL (A+B+C)	2.426.860.230,52	2.345.268.230,71		TOTAL GENERAL (A+B+C+D)	2.426.860.230,52	2.345.268.230,71

Importes en euros obtenidos según lo dispuesto en la Orden del Ministerio de Economía y Hacienda de 18 de febrero de 1999



MINISTERIO DE MEDIO AMBIENTE

CONFEDERACION HIDROGRAFICA DEL GUADALQUIVIR

II. CUENTA DEL RESULTADO ECONÓMICO PATRIMONIAL

EJERCICIO 2001

(Euros)

Nº Cuentas	DEBE	2001	2000	Nº Cuentas	HABER	2001	2000
	A) GASTOS	43.651.740,32	39.171.880,83		B) INGRESOS	67.989.495,62	108.599.881,31
71	1. Reducción de existencias de productos terminados y en curso de fabricación	-	-	70, 741, 742	1. Ventas y prestaciones de servicios	38.918.830,72	76.520.811,31
60, 61*	2. Aprovisionamientos	2.361.284,75	2.212.716,05	71	2. Aumentos de existencias de productos terminados y en curso de fabricación	-	-
	3. Gastos de funcionamiento de los servicios y prestaciones sociales	33.408.754,98	32.230.846,70		3. Ingresos de gestión ordinaria	13.099.652,77	8.557.183,62
64	- Gastos de personal y prestaciones sociales	21.846.243,23	21.145.985,88	740, 744	- Ingresos tributarios	13.099.652,77	8.557.183,62
68	- Dotaciones para amortizaciones de inmovilizado	-	-	729	- Cotizaciones sociales	-	-
675,69,(793),(794), (796), (797), (798), (799), (791)	- Variación de provisiones y pérdidas de créditos incobrables	-	-		4. Otros ingresos de gestión ordinaria	3.836.315,12	1.177.797,69
62, 63, 676, 672	- Otros gastos de gestión	10.422.613,45	9.948.788,42	76	- Ingresos financieros, diferencias positivas de cambio y otros ingresos asimilables	155.836,64	229.194,80
66	- Gastos financieros, diferencias negativas de cambios y otros gastos asimilables	1.139.898,30	1.136.072,40	773, 775, 776, 777, 78, 790	- Otros ingresos de gestión	3.680.478,48	948.602,89
	4. Transferencias y subvenciones	1.803.400,52	1.913.253,33		5. Transferencias y subvenciones	12.134.697,01	22.344.088,69
650, 651	- Transferencias y subvenciones corrientes	37.953,91	12.110,39	750, 751	- Transferencias y subvenciones corrientes	4.605.637,82	5.024.315,32
655, 656, 657	- Transferencias y subvenciones de capital	1.765.446,61	1.901.142,94	755, 756, 757	- Transferencias y subvenciones de capital	7.529.059,19	17.319.773,37
670, 671, 674, 678, 679, 692,(792)	5. Pérdidas y gastos extraordinarios	6.078.300,07	2.815.064,75	770, 771, 774, 778, 779	6. Ganancias e ingresos extraordinarios	-	-
	AHORRO	24.337.755,30	69.428.000,48		DESAHORRO	-	-

Importes en euros obtenidos según lo dispuesto en la Orden del Ministerio de Economía y Hacienda de 18 de febrero de 1999



MINISTERIO DE MEDIO AMBIENTE

CONFEDERACION HIDROGRAFICA DEL GUADALQUIVIR

III. ESTADO DE LIQUIDACIÓN DEL PRESUPUESTO

EJERCICIO 2001

(Euros)

III.1. LIQUIDACIÓN DEL PRESUPUESTO DE GASTOS POR PROGRAMAS

PROGRAMAS	CRÉDITO INICIAL	MODIFICACIONES DE CRÉDITO	CRÉDITO TOTAL	OBLIGACIONES RECONOCIDAS	REMANENTES NO COMPROMETIDOS	REMANENTES COMPROMETIDOS
441A INFRAESTRUCTURA URBANA, SANEAMIENTO Y CALIDAD DEL AGUA	7.747.556,89	-	7.747.556,89	7.248.095,87	408.738,52	90.722,50
512A GESTIÓN E INFRAESTRUCTURA DE RECURSOS HIDRAULICOS	127.306.071,42	393.534,64	127.699.606,07	54.538.006,72	71.595.218,45	1.566.380,90
Totales	135.053.628,31	393.534,64	135.447.162,96	61.786.102,59	72.003.956,97	1.657.103,40

Importes en euros obtenidos según lo dispuesto en la Orden del Ministerio de Economía y Hacienda de 18 de febrero de 1999



MINISTERIO DE MEDIO AMBIENTE

CONFEDERACION HIDROGRAFICA DEL GUADALQUIVIR

III. ESTADO DE LIQUIDACIÓN DEL PRESUPUESTO

EJERCICIO 2001

III.2. LIQUIDACIÓN DEL PRESUPUESTO DE GASTOS POR CAPÍTULO

(Euros)

CAPÍTULOS	CRÉDITO INICIAL	MODIFICACIONES DE CRÉDITO	CRÉDITO TOTAL	OBLIGACIONES RECONOCIDAS	REMANENTES NO COMPROMETIDOS	REMANENTES COMPROMETIDOS
1. GASTOS DE PERSONAL	24.539.829,07	483.632,37	25.023.461,44	21.846.243,23	3.177.218,21	-
2. GASTOS CORRIENTES EN BIENES Y SERVICIOS	10.974.174,51	-90.097,72	10.884.076,79	10.427.061,96	319.263,92	137.750,91
3. GASTOS FINANCIEROS	1.135.912,88	-	1.135.912,88	1.135.912,88	-	-
4. TRANSFERENCIAS CORRIENTES	39.065,79	-	39.065,79	37.953,91	1.111,87	-
TOTAL OPERACIONES CORRIENTES	36.688.982,25	393.534,65	37.082.516,90	33.447.171,98	3.497.594,00	137.750,91
6. INVERSIONES REALES	91.684.396,52	-	91.684.396,52	23.063.302,86	67.129.907,01	1.491.186,66
7. TRANSFERENCIAS DE CAPITAL	3.149.303,43	-	3.149.303,43	1.765.446,61	1.355.690,98	28.165,83
TOTAL OPERACIONES DE CAPITAL	94.833.699,95	-	94.833.699,95	24.828.749,47	68.485.597,99	1.519.352,49
TOTAL OPERACIONES NO FINANCIERAS	131.522.682,20	393.534,65	131.916.216,85	58.275.921,45	71.983.191,99	1.657.103,40
8. ACTIVOS FINANCIEROS	150.253,03	-	150.253,03	129.488,06	20.764,97	-
9. PASIVOS FINANCIEROS	3.380.693,09	-	3.380.693,09	3.380.693,09	-	-
TOTAL OPERACIONES FINANCIERAS	3.530.946,12	-	3.530.946,12	3.510.181,15	20.764,97	-
TOTAL PRESUPUESTO DE GASTOS	135.053.628,32	393.534,65	135.447.162,97	61.786.102,60	72.003.956,96	1.657.103,40

Importes en euros obtenidos según lo dispuesto en la Orden del Ministerio de Economía y Hacienda de 18 de febrero de 1999



MINISTERIO DE MEDIO AMBIENTE

CONFEDERACION HIDROGRAFICA DEL GUADALQUIVIR

III. ESTADO DE LIQUIDACIÓN DEL PRESUPUESTO

EJERCICIO 2001

III.3. LIQUIDACIÓN DEL PRESUPUESTO DE INGRESOS POR CAPÍTULO

(Euros)

CAPÍTULOS	RECONOCIDO BRUTO	DERECHOS ANULADOS	RECONOCIDO NETO	RECAUDACIÓN NETA	DERECHOS CANCELADOS	DERECHOS PENDIENTES DE COBRO
1. IMPUESTOS DIRECTOS Y COTIZACIONES SOCIALES	-	-	-	-	-	-
2. IMPUESTOS INDIRECTOS	-	-	-	-	-	-
3. TASAS, PRECIOS PÚBLICOS Y OTROS INGRESOS	18.329.586,52	1.334.484,43	16.995.102,09	3.122.582,27	-	13.872.519,82
4. TRANSFERENCIAS CORRIENTES	5.807.662,03	1.202.024,21	4.605.637,82	4.605.637,84	-	-0,02
5. INGRESOS PATRIMONIALES	1.427.311,49	215,93	1.427.095,56	1.074.648,91	-	352.446,65
TOTAL OPERACIONES CORRIENTES	25.564.560,04	2.536.724,57	23.027.835,47	8.802.869,02	-	14.224.966,45
6. ENAJENACIÓN DE INVERSIONES REALES	-	-	-	-	-	-
7. TRANSFERENCIAS DE CAPITAL	7.529.059,19	-	7.529.059,19	7.529.059,18	-	0,01
TOTAL OPERACIONES DE CAPITAL	7.529.059,19	-	7.529.059,19	7.529.059,18	-	0,01
TOTAL OPERACIONES NO FINANCIERAS	33.093.619,23	2.536.724,57	30.556.894,66	16.331.928,20	-	14.224.966,46
8. ACTIVOS FINANCIEROS	96.403,26	-	96.403,26	96.403,26	-	-
9. PASIVOS FINANCIEROS	-	-	-	-	-	-
TOTAL OPERACIONES FINANCIERAS	96.403,26	-	96.403,26	96.403,26	-	-
TOTAL PRESUPUESTO DE INGRESOS	33.190.022,49	2.536.724,57	30.653.297,92	16.428.331,46	-	14.224.966,46

Importes en euros obtenidos según lo dispuesto en la Orden del Ministerio de Economía y Hacienda de 18 de febrero de 1999



MINISTERIO DE MEDIO AMBIENTE

CONFEDERACION HIDROGRAFICA DEL GUADALQUIVIR

III. ESTADO DE LIQUIDACIÓN DEL PRESUPUESTO

EJERCICIO 2001

III.4. RESULTADO DE OPERACIONES COMERCIALES

(Euros)

DEBE	IMPORTE		HABER	IMPORTE	
	ESTIMADO	REALIZADO		ESTIMADO	REALIZADO
- REDUCCIÓN DE EXISTENCIAS DE:	-	-	- AUMENTO DE EXISTENCIAS DE:	-	-
. Productos en curso	-	-	. Productos en curso	-	-
. Productos semiterminados	-	-	. Productos semiterminados	-	-
. Productos terminados	-	-	. Productos terminados	-	-
. Subproductos, residuos y materiales recuperados	-	-	. Subproductos, residuos y materiales recuperados	-	-
- VARIACIÓN DE EXISTENCIAS DE:	-	-	- VENTAS NETAS	33.055.665,74	47.976.436,24
. Mercaderías	-	-	. Mercaderías	-	-
. Materias primas	-	-	. Productos semiterminados	-	-
. Otros aprovisionamientos	-	-	. Productos terminados	-	-
- COMPRAS NETAS:	3.606.072,63	2.361.284,75	. Subproductos y residuos	-	-
. Mercaderías	-	-	. Prestaciones de servicios	33.055.665,74	47.976.436,24
. Materias primas	-	89.192,71	. Menos: "Rappels" sobre ventas	-	-
. Otros aprovisionamientos	3.606.072,63	2.272.092,04			
. Menos: "Rappels" por compras	-	-			
- VARIACIONES DE PROVISIONES DE EXISTENCIAS	-	-	- INGRESOS COMERCIALES NETOS	-	-
- GASTOS COMERCIALES NETOS	-	-			
RESULTADO POSITIVO DE OPERACIONES COMERCIALES	29.449.593,11	45.615.151,49	RESULTADO NEGATIVO DE OPERACIONES COMERCIALES	-	-
TOTAL	33.055.665,74	47.976.436,24	TOTAL	33.055.665,74	47.976.436,24

NOTA: Los componentes de este estado se determinarán según la normativa presupuestaria aplicable a la entidad. Importes en euros obtenidos según lo dispuesto en la Orden del Ministerio de Economía y Hacienda de 18 de febrero de 1999



MINISTERIO DE MEDIO AMBIENTE

CONFEDERACION HIDROGRAFICA DEL GUADALQUIVIR

III. ESTADO DE LIQUIDACIÓN DEL PRESUPUESTO

EJERCICIO 2001

III.5. RESULTADO PRESUPUESTARIO

(Euros)

CONCEPTOS	DERECHOS RECONOCIDOS NETOS	OBLIGACIONES RECONOCIDAS NETAS	IMPORTES
1. (+) Operaciones no financieras	30.556.894,68	58.275.921,45	-27.719.026,77
2. (+) Operaciones con activos financieros	96.403,26	129.488,06	-33.084,80
3. (+) Operaciones comerciales	47.976.436,24	2.361.284,75	45.615.151,49
I. RESULTADO PRESUPUESTARIO DEL EJERCICIO (1+2+3)	78.629.734,18	60.766.694,26	17.863.039,92
II. VARIACIÓN NETA DE PASIVOS FINANCIEROS	-	3.380.693,09	-3.380.693,09
III. SALDO PRESUPUESTARIO DEL EJERCICIO (I+II)			14.482.346,83

Importes en euros obtenidos según lo dispuesto en la Orden del Ministerio de Economía y Hacienda de 18 de febrero de 1999