

I. Disposiciones generales

MINISTERIO DEL INTERIOR

19153 *ORDEN INT/2838/2003, de 14 de octubre, por la que se modifican los anexos 1 y 2 del Real Decreto 605/1999, de 14 de abril, de regulación complementaria de los procesos electorales.*

La Disposición final primera del Real Decreto 605/1999, de 14 de abril, de regulación complementaria de los procesos electorales, habilita al Ministro del Interior para modificar el contenido de los anexos del citado Real Decreto, previo informe de la Junta Electoral Central.

Los anexos 1 y 2 del Real Decreto 605/1999 se refieren, respectivamente, a la urna y a la cabina electoral y fueron modificados con motivo de la celebración de Elecciones Locales y a Asambleas Legislativas de 13 Comunidades Autónomas, el 25 de mayo de 2003 por Real Decreto 1382/2002, de 20 de diciembre, con el objeto de introducir nuevos modelos.

La experiencia adquirida en la adjudicación, a través de los correspondientes concursos públicos de los modelos seleccionados de urna y cabina, permite un conocimiento más preciso del prototipo que se desea, que puede cubrir con garantías suficientes los objetivos propuestos de modernización del material electoral, su unificación, ahorro en el montaje y almacenamiento así como el aseguramiento de la duración y calidad de estos productos mediante un transparente y competitivo proceso de selección.

En consecuencia parece aconsejable la modificación de los anexos 1 y 2 del Real Decreto 605/1999, a fin de desarrollar con mayor precisión la descripción de los modelos de urnas y cabinas para usos electorales en base a la experiencia y objetivos enunciados.

Por ello, previo informe de la Junta Electoral Central de 11 de septiembre de 2003, dispongo:

Artículo único. *Modificación de los anexos 1 y 2 del Real Decreto 605/1999, de 14 de abril, de regulación complementaria de los procesos electorales.*

Los anexos 1 y 2 del Real Decreto 605/1999, de 14 de abril, de regulación complementaria de los procesos electorales, quedan sustituidos por los anexos 1 y 2, respectivamente, de la presente Orden.

Disposición final única. *Entrada en vigor.*

La presente Orden entrará en vigor el día siguiente al de su publicación en el Boletín Oficial del Estado.

Madrid, 14 de octubre de 2003.

ACEBES PANIAGUA

ANEXO 1

Urna electoral

Será de un material resistente y transparente, y ocupará, una vez desmontada, el menor espacio posible para

su almacenamiento. Contará con el menor número de piezas separables posibles para facilitar su montaje y desmontaje, que habrá de ser fácil y rápido.

Una vez montada, la urna deberá ser inviolable, de modo que sea imposible su manipulación una vez cerrada y precintada, así como el acceso a los sobres depositados en su interior o introducción de otros nuevos por lugar distinto a la ranura prevista para tal fin.

Las medidas interiores serán las siguientes: 42 cms. (largo) × 31 cms. (alto) × 29 cms. (ancho).

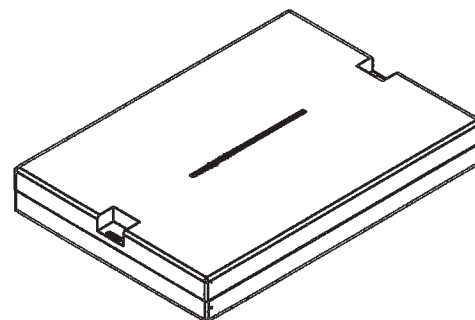
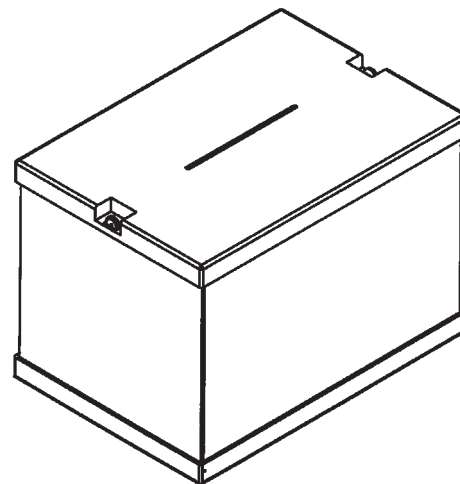
Las medidas exteriores no excederán en más de 3 cms. de las medidas interiores.

La tapa de la urna llevará una ranura en el centro de 18 cms. y 0,5 cms. de abertura. Asimismo, la tapa de la urna, una vez desmontada ésta, garantizará el encaje con el resto de la urna, constituyendo en su conjunto una sola pieza, dispuesta de tal modo que permita su apilamiento mediante el encaje de una sobre otra.

A los efectos del oportuno precinto de la urna se dispondrán los correspondientes orificios que, permitiendo mecanismos de sellado adecuados, no sobresalgan de la urna, para evitar su deterioro y para permitir su mejor almacenamiento. La tapa cerrará completamente la urna.

El material de la urna será poliestireno u otro material de resistencia igual o similar.

El modelo de urna, con las características anteriores, se ajustará, básicamente, al diseño que se acompaña.



ANEXO 2

Cabina electoral

La cabina electoral garantizará en todo momento la privacidad del elector en el ejercicio de su derecho de sufragio activo.

Su estructura será metálica. La cabina ocupará, una vez desmontada o plegada, el menor espacio posible para su almacenamiento.

Las medidas de la cabina serán las siguientes: 2 metros de altura × 1 metro de anchura × 1 metro de fondo.

La cabina electoral contendrá, necesariamente, los siguientes elementos:

—Casillero metálico incrustado en el interior de la cabina que contenga, al menos 36 casillas (de 14 cms. de altura × 10 cms. de anchura cada casilla) para introducir las papeletas de votación.

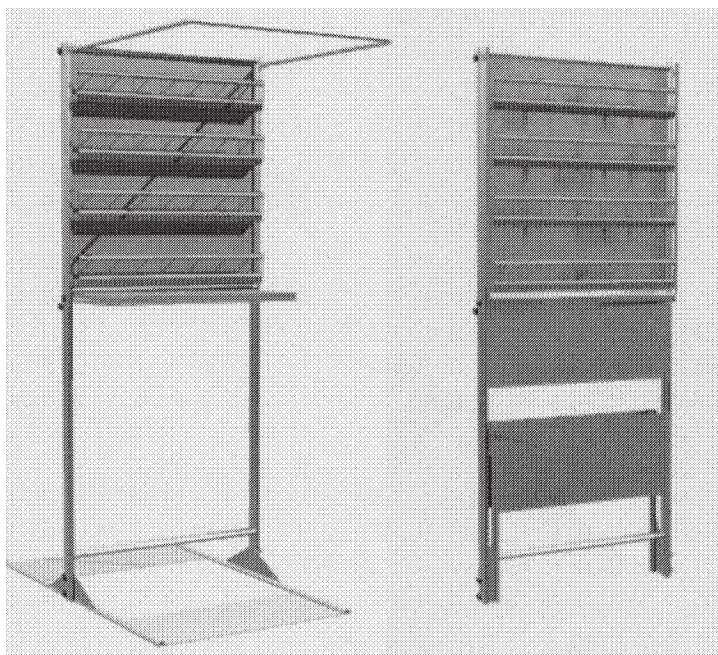
—Repisa unida a la estructura de la cabina a una altura de 1 metro del suelo.

—Una base que proporcione suficiente estabilidad a la cabina y que, al mismo tiempo, permita un fácil acceso a la misma.

—El diseño de la cabina garantizará el secreto de la votación del elector, para lo cual contará con elementos tales como cortinas o similares.

El material de la cabina será el acero o similar.

El modelo de cabina, con las características anteriores, se ajustará al diseño que se acompaña.



el sector de construcción naval en Europa, la Comisión de la Unión Europea ha adoptado el Reglamento (CE) n.º 1177/2002 del Consejo, de 27 de junio de 2002, relativo a un mecanismo de defensa temporal para la construcción naval, que prevé la posibilidad de otorgar ayudas ligadas a la contratación de buques (prima de funcionamiento) a determinados segmentos de mercado donde la competencia desleal ha causado un importante daño a la industria de construcción naval europea. Esto aconseja cambiar el artículo 9 del Real Decreto 442/1994, de 11 de marzo, relativo a la prima de funcionamiento, adaptándolo a lo que establece el citado Reglamento (CE) n.º 1177/2002, que entró en vigor el pasado 24 de octubre.

La situación de competencia desleal de terceros países, que se traslada a una presión competitiva en los mercados de este sector, aconseja asimismo flexibilizar las modalidades de apoyo del Real Decreto 442/1994, siempre que resulten compatibles con las normas comunitarias, para adecuar las modalidades de apoyo del real decreto a los mecanismos utilizados por otros países de nuestro entorno.

En consecuencia, resulta necesario ampliar el ámbito de aplicación del fondo de reestructuración establecido en el artículo 10 del Real Decreto 442/1994, de 11 de marzo, sobre primas y financiación a la construcción naval, modificado por el Real Decreto 2600/1998, de 4 de diciembre, que actualmente se circunscribe a las ayudas previstas en los capítulos III y IV del Reglamento (CE) n.º 1540/98 del Consejo, de 29 de junio, sobre ayudas a la construcción naval, para poder financiar el conjunto de medidas de apoyo al sector marítimo compatible con la normativa comunitaria en la materia.

Por otra parte, el Real Decreto 3452/2000, de 22 de diciembre, que modificó algunas disposiciones del Real Decreto 442/1994, de 11 de marzo, sobre primas y financiación a la construcción naval, definía en su artículo tercero los criterios de aplicación de las condiciones de financiación ante la prevista entrada en vigor del Acuerdo de créditos a la exportación de buques incorporado al Acuerdo sobre las condiciones normales de competencia en la industria de la construcción y reparación naval mercante, firmado el 21 de diciembre de 1994, en el marco de la OCDE, acuerdo que no llegó a entrar en vigor por la falta de ratificación por parte de los Estados Unidos de Norteamérica.

No obstante lo anterior, las partes contratantes han suscrito, en el marco de la OCDE, un Acuerdo sectorial sobre créditos a la exportación de buques que se incorpora al Acuerdo general sobre líneas directrices en materia de crédito a la exportación con apoyo oficial, y sustituye al Acuerdo sectorial aprobado por Resolución del Consejo de la OCDE, de 3 de agosto de 1981. El nuevo acuerdo sectorial aprobado el 28 de febrero de 2002, y que después de la derogación del acuerdo de 1981, realizada en fecha 15 de abril de 2002, entró en vigor el 16 de abril de 2002, es de aplicación directa para las partes contratantes, entre las que figura la Unión Europea, que ha adoptado el acuerdo mediante Decisión 2002/634/CE del Consejo, de 22 de julio de 2002, por la que se modifica la Decisión 2001/76/CE, respecto a los créditos a la exportación de buques.

Dado que las condiciones para la concesión de facilidades crediticias a la construcción naval se han visto modificadas por este nuevo acuerdo sectorial, procede en consecuencia introducir las modificaciones necesarias en las disposiciones de los artículos 11 y 12 del Real Decreto 442/1994, para adecuarlas a dichas condiciones.

En su virtud a propuesta de los Ministros de Ciencia y Tecnología, de Hacienda y de Fomento, de acuerdo con el Consejo de Estado y previa deliberación del Consejo de Ministros en su reunión del día 10 de octubre de 2003,

MINISTERIO DE LA PRESIDENCIA

19154 REAL DECRETO 1274/2003, de 10 de octubre, por el que se modifica el Real Decreto 442/1994, de 11 de marzo, sobre primas y financiación a la construcción naval.

Con vistas a paliar los efectos de la continuada competencia desleal ejercida por terceros países sobre