

III. OTRAS DISPOSICIONES

MINISTERIO DE EDUCACIÓN, POLÍTICA SOCIAL Y DEPORTE

- 735** *Resolución de 26 de noviembre de 2008, de la Secretaría de Estado de Política Social, Familias y Atención a la Dependencia y a la Discapacidad, por la que se publica el Convenio de colaboración entre el Instituto de Mayores y Servicios Sociales y la Comunidad Autónoma de las Illes Balears, para el desarrollo de un programa de accesibilidad en las líneas regulares de autobuses interurbanos.*

Con fecha 8 de noviembre de 2008 se ha suscrito el Convenio de colaboración entre el Instituto de Mayores y Servicios Sociales (IMSERSO) y la Comunidad Autónoma de las Illes Balears (Conseller de Movilidad y Ordenación), para el desarrollo de un programa de accesibilidad en las líneas regulares de autobuses interurbanos.

En cumplimiento de lo dispuesto en el apartado 2 del artículo 8 de la Ley 30/1992, de 26 de noviembre, de Régimen Jurídico de las Administraciones Públicas y del Procedimiento Administrativo Común, y el Acuerdo del Consejo de Ministros de 2 de Marzo de 1990, procede la publicación en el Boletín Oficial del Estado de dicho Convenio, que figura como anexo a esta Resolución.

Lo que se hace público a los efectos oportunos.

Madrid, 26 de noviembre de 2008.—La Secretaria de Estado de Política Social, Familias y Atención a la Dependencia y a la Discapacidad, Amparo Valcarce García.

ANEXO

Convenio de colaboración entre el Instituto de Mayores y Servicios Sociales (IMSERSO) y la Comunidad Autónoma de las Illes Balears, para el desarrollo de un programa de accesibilidad en las líneas regulares de autobuses interurbanos

En Madrid, a 8 de noviembre de 2008.

REUNIDOS

De una parte: Dña. Pilar Rodríguez Rodríguez, Directora General del Instituto de Mayores y Servicios Sociales, en adelante IMSERSO, nombrada por R.D. 1455/2008, de 29 de agosto (BOE nº 211, de 1 de septiembre), y en virtud de lo establecido en el artículo 6 y Disposición Adicional Decimotercera de la Ley de Régimen Jurídico de las Administraciones Públicas y del Procedimiento Administrativo Común, de 26 de noviembre de 1992, modificada por Ley 4/1999, de 13 de enero.

Y de otra: El Honorable Señor D. Gabriel Vicens Mir, Conseller de Movilidad y Ordenación del Territorio del Gobierno de las Illes Balears, en adelante CAIB, en virtud del nombramiento aprobado por el Decreto 10/2007, de 6 de julio (BOIB de 9 de julio de 2007).

Ambas partes intervienen en nombre y representación de sus respectivas Administraciones Públicas, en ejercicio de las competencias que les están legalmente atribuidas y se reconocen mutua y recíprocamente legitimidad y capacidad suficiente para obligarse mediante el presente convenio en los términos que en él se contienen y, al efecto,

EXPONEN

I

El Estado, de acuerdo con lo establecido en el artículo 149.1.17.º de la Constitución, tiene competencia exclusiva para establecer la legislación básica y el régimen económico de la Seguridad Social, y la CAIB, de conformidad con lo establecido en su Estatuto de Autonomía, aprobado por Ley Orgánica 2/1983, de 25 de Febrero, y reformado por Ley Orgánica 1/2007, de 28 de febrero, tiene atribuida competencia exclusiva en materia de Bienestar y Servicios Sociales, de acuerdo con el contenido del Artículo 30 del citado Estatuto.

II

El Ministerio de Educación, Política Social y Deporte, a través del Instituto de Mayores y Servicios Sociales (IMSERSO), en respuesta a la demanda presentada por los colectivos de personas con movilidad reducida, personas mayores y personas discapacitadas, considerando la necesidad urgente de llevar a cabo la adaptación del transporte público en nuestro país, de conformidad con lo establecido en la Ley 51/2003, de 2 de diciembre, de Igualdad de Oportunidades, No Discriminación y Accesibilidad Universal de las Personas con Discapacidad (LIONDAU), y teniendo en cuenta, además, lo establecido en el art. 8 del Real Decreto 1226/2005, de 13 de octubre, por el que se establece la estructura orgánica y funciones del IMSERSO, desea promover y potenciar actuaciones que contribuyen a la implantación de transportes públicos adaptados a las necesidades del sector de población indicado anteriormente, tratando, al mismo tiempo, de proporcionar una mejor calidad de vida para todos los ciudadanos.

III

Por su parte, el Estatuto de Autonomía de la CAIB establece, en su artículo 30, su competencia exclusiva en materia del transporte por carretera cuyo itinerario se desarrolle íntegramente en el territorio de la misma. Asimismo, se le atribuye la potestad reglamentaria y la función ejecutiva en dicha materia, en virtud del mencionado artículo.

IV

Con el fin de impulsar la colaboración de ambas instituciones en la promoción del transporte accesible en las líneas regulares de carácter interurbano, el IMSERSO y la CAIB acuerdan formalizar un convenio de colaboración para desarrollar en el año 2008 actuaciones dirigidas a la promoción de la accesibilidad en el transporte interurbano. Este convenio se acomodará a las siguientes

CLÁUSULAS

Primera.–Objeto.

El presente Convenio tiene por objeto desarrollar, durante el año 2008, un proyecto dirigido a ofrecer soluciones accesibles en el transporte público interurbano de la CAIB.

Segunda.–Aportaciones.

Las aportaciones para el desarrollo del presente Convenio se producirán de acuerdo con la siguiente distribución, en euros:

| IMSERSO | Comunidad autónoma | Total |
|---------|--------------------|---------|
| 300.000 | 300.000 | 600.000 |

El Ministerio de Educación, Política Social y Deporte, a través del IMSERSO, contribuirá al programa descrito con una aportación total de trescientos mil euros (300.000 €) con cargo a la aplicación 31.38.759.9 del presupuesto de gastos y dotaciones del IMSERSO para 2008. Esta aportación se abonará a la firma del presente convenio a la Consellería de Movilidad y Ordenación del Territorio de la CAIB.

Por su parte, la Consellería de Movilidad y Ordenación del Territorio de la CAIB participará en este proyecto con una aportación total de trescientos mil euros (300.000 €), con cargo a la partida 25201/G/513C01/77000/00, del presupuesto de dicho organismo correspondiente al ejercicio de 2008, siempre que las disponibilidades presupuestarias lo permitan y mediante la oportuna tramitación de los expedientes de gasto.

Tercera.—Finalidad de las aportaciones.

Las cantidades aportadas por las instituciones colaboradoras serán destinadas a financiar la adquisición de vehículos accesibles, o la instalación en los mismos de plataformas de accesibilidad en los términos que se indiquen en las convocatorias de ayudas o subvenciones que publique, o haya publicado, a tal fin la Consellería de Movilidad y Ordenación del Territorio de la CAIB.

Los vehículos que se adquieran deberán reunir las características apropiadas a la finalidad de este proyecto, de acuerdo con la normativa vigente, básicamente las recogidas en el Real Decreto 1544/2007, de 23 de noviembre, la Ley 3/93, de 4 de mayo, para la mejora de la accesibilidad y de la supresión de las barreras arquitectónicas y en el Decreto 20/2003, de 28 de febrero, de la Consellería de Obras Públicas, Vivienda y Transportes por el que se aprueba el Reglamento para la mejora de la accesibilidad y la supresión de barreras arquitectónicas.

Cuarta.—Convocatoria de ayudas.

La Consellería de Movilidad y Ordenación del Territorio de la CAIB se compromete a llevar a cabo la oportuna convocatoria de ayudas o subvenciones entre las empresas concesionarias de transportes regulares de la CAIB, de acuerdo con la normativa vigente, a la que podrán acceder las empresas interesadas en sustituir o ampliar su flota actual de transporte por vehículos plenamente accesibles en los términos establecidos en el presente Convenio de colaboración.

La gestión de las ayudas objeto del presente Convenio estará sometida a las previsiones de la Ley 38/2003, de 17 de noviembre, General de Subvenciones, y a la normativa específica que sobre estos aspectos se recojan en disposiciones de la Comunidad Autónoma.

Quinta.—Comisión de Seguimiento.

Se creará una Comisión de Seguimiento de este Convenio, como órgano mixto de vigilancia y control, constituida por dos representantes de la CAIB y dos representantes del IMSERSO.

Esta Comisión será presidida alternativamente, por uno de los representantes del IMSERSO o por uno de la CAIB.

Será objetivo permanente de la Comisión de Seguimiento velar por el adecuado cumplimiento de los fines previstos en el Convenio, y resolver los problemas de interpretación y cumplimiento que puedan plantearse.

La Comisión de Seguimiento se reunirá a instancia de cualquiera de las Partes cuantas veces se considere necesario, fundamentalmente para:

Conocer el procedimiento de adjudicación de las subvenciones objeto de este Convenio, de acuerdo con la normativa aplicada.

Solicitar, si se considera oportuno, que el Centro Estatal de Autonomía Personal y Ayudas Técnicas (CEAPAT) del IMSERSO, compruebe que las condiciones técnicas exigidas a los vehículos son las adecuadas.

Sexta.—Obligaciones empresas concesionarias.

Para conseguir los objetivos de este convenio, las empresas concesionarias del servicio que reciban las ayudas y subvenciones contempladas en el presente convenio de colaboración, se comprometerán a mantener los vehículos subvencionados durante un periodo mínimo de cinco años exclusivamente al servicio de la concesión en las mismas condiciones técnicas y de accesibilidad exigidas.

Las empresas concesionarias que participen en el proyecto se comprometerán a incorporar en un lugar visible de los vehículos una referencia expresa a la colaboración de la Consellería de Movilidad y Ordenación del Territorio de la CAIB y del Ministerio de

Educación, Política Social y Deporte en la oferta de esta solución de transporte accesible.

Séptima.—Reintegro ayudas.

En el caso de que las aportaciones recibidas sean destinadas a fines distintos de los establecidos en este Convenio o no se apliquen en las condiciones determinadas, serán revocadas, previa propuesta de la Comisión de Seguimiento, y la empresa perceptora vendrá obligada a reintegrar las cantidades recibidas incrementadas con el interés legal del dinero (interés de demora) en la cuantía fijada en la Ley 51/2007, de 26 de diciembre.

Octava.—Justificación de gastos.

La CAIB justificará ante el IMSERSO las cantidades entregadas a cada empresa concesionaria, acreditando documentalmente el destino de las mismas mediante la presentación, en el tiempo y forma establecidos en la normativa de aplicación, de una memoria del desarrollo del Proyecto, de los documentos acreditativos del gasto efectuado y las facturas de las empresas vendedoras. Estos documentos se presentarán en original o en copia compulsada.

La justificación, que deberá presentarse antes del día 31 de octubre del año 2009, consistirá en la presentación por parte de la Comunidad Autónoma de una certificación relativa a la adquisición del vehículo accesible, así como del expediente completo de compra de los vehículos, integrado por los siguientes documentos:

Pliego de cláusulas administrativas particulares y de prescripciones técnicas.

Publicación realizada de la licitación y adjudicación.

Certificación o documento que acredite las ofertas presentadas en plazo.

Informe con la valoración de las ofertas presentadas y acta de adjudicación del contrato.

Justificante del depósito de la garantía definitiva del adjudicatario.

Contrato de compra.

Facturas correspondientes selladas y firmadas.

Documento probatorio del pago (extracto bancario, orden de transferencia,...) a la empresa suministradora de los vehículos.

Novena.—Reintegro de remanentes.

En el supuesto de que quedaran remanentes una vez efectuada la liquidación de la aportación del IMSERSO a las ayudas objeto del presente Convenio, la CAIB procederá a su inmediata devolución al IMSERSO.

Décima.—Vigencia.

Este Convenio, que surtirá efectos a partir de la fecha de su firma, agotará su vigencia el día 31 de diciembre de 2008. No obstante, se podrá prorrogar su vigencia por períodos anuales siempre que las Partes intervinientes así lo acuerden de forma expresa con anterioridad al término de su vigencia, y previos los informes y trámites preceptivos.

Undécima.—Resolución por incumplimiento.

Será causa de resolución del presente Convenio el incumplimiento, por cualquiera de las Partes intervinientes, de las obligaciones esenciales contenidas en sus cláusulas, entendiéndose por esenciales las referidas a los ámbitos subjetivo y material del Convenio, a las técnicas de colaboración y a los compromisos de financiación.

Duodécima.—Modificación o denuncia.

Cualquiera de las Partes podrá proponer la modificación o denunciar el Convenio, comunicándolo por escrito a la otra Parte con una antelación de, al menos, dos meses a la fecha en que se vaya a dar por terminado.

Tanto en uno como en otro caso deberán concluirse los trabajos iniciados al amparo del presente instrumento de colaboración.

Decimotercera.—*Naturaleza y régimen jurídico.*

El presente Convenio de Colaboración se halla excluido del ámbito de aplicación de la Ley 30/2007, de 30 de octubre, de Contratos del Sector Público, en virtud de lo establecido en el art. 4.1.c) y 4.2. de dicho texto legal.

Su régimen jurídico esta regulado en el artículo 6 de la Ley 30/1992, de 26 de noviembre, de Régimen Jurídico de las Administraciones Públicas y del Procedimiento Administrativo Común y en el Acuerdo del Consejo de Ministros de 2 de marzo de 1990 sobre Convenios de Colaboración entre la Administración del Estado y las Comunidades Autónomas.

Asimismo, este Convenio de Colaboración no generará, en ningún caso, relación laboral alguna entre el IMSERSO y los profesionales que lleven a cabo la ejecución de las actividades que constituyen su objeto.

Decimocuarta.—*Jurisdicción competente.*

La Jurisdicción Contencioso-Administrativa será la competente para resolver las cuestiones litigiosas que pudieran suscitarse entre las Partes en el desarrollo del presente Convenio, dada la naturaleza Administrativa de éste.

Y en prueba de conformidad con cuanto antecede, ambas partes suscriben el presente Convenio, por triplicado ejemplar y a un solo efecto, en el lugar y fecha indicados en su encabezamiento.—Por el Instituto de Mayores y Servicios Sociales, Pilar Rodríguez Rodríguez.—Por la Consellería de Movilidad y Ordenación del Territorio de la CAIB, Gabriel Vicens Mir.

ANEXO

Condiciones básicas de accesibilidad

Autobuses interurbanos (suburbanos) clase II

Madrid, 2008.

Autobuses interurbanos-suburbanos:

1. *Ámbito de aplicación:*

Las presentes condiciones básicas de accesibilidad serán de aplicación a los vehículos de carretera, vehículos para el transporte interurbano-suburbano colectivo y de capacidad superior a nueve plazas, incluido el conductor.

Para estos vehículos, autobuses interurbanos, de clase II, será obligado el cumplimiento de la Directiva 2001/85/CE del Parlamento Europeo y del Consejo de 20 de noviembre de 2001 y por tanto su Anexo VII «Requisitos para los dispositivos técnicos que facilitan el acceso a los viajeros con movilidad reducida».

2. *Autobuses interurbanos de piso bajo:*

2.1 Se entiende por autobús de piso bajo, clase II, aquel al que los pasajeros pueden acceder sin que exista ningún escalón, al menos por dos de sus puertas de servicio. Al menos el 35% de la superficie disponible para viajeros de pie (o de su sección delantera, en el caso de los vehículos articulados) constituye una superficie llana sin escalones.

Clase II: vehículos destinados principalmente al transporte de viajeros sentados y diseñados para permitir el transporte de viajeros de pie, pero solamente en el pasillo o en una zona que no sobrepase el espacio previsto para dos asientos dobles.

2.2 La altura desde la calzada al piso del autobús por al menos las puertas mencionadas, no ha de ser mayor de 250 mm. Esta altura se se podrá medir con el sistema de inclinación (Kneeling) activado.

2.3 Debe de existir una superficie libre de asientos con capacidad para alojar al menos a un pasajero en silla de ruedas, el rectángulo que forma esta superficie, se posicionará con el lado mayor paralelo al eje longitudinal del vehículo. En esta superficie no podrá existir ningún escalón ni ningún otro obstáculo.

La superficie de alojamiento para una silla de ruedas, ha de tener unas dimensiones mínimas de:

Longitud: 1.300 mm.

Anchura : 800 mm.

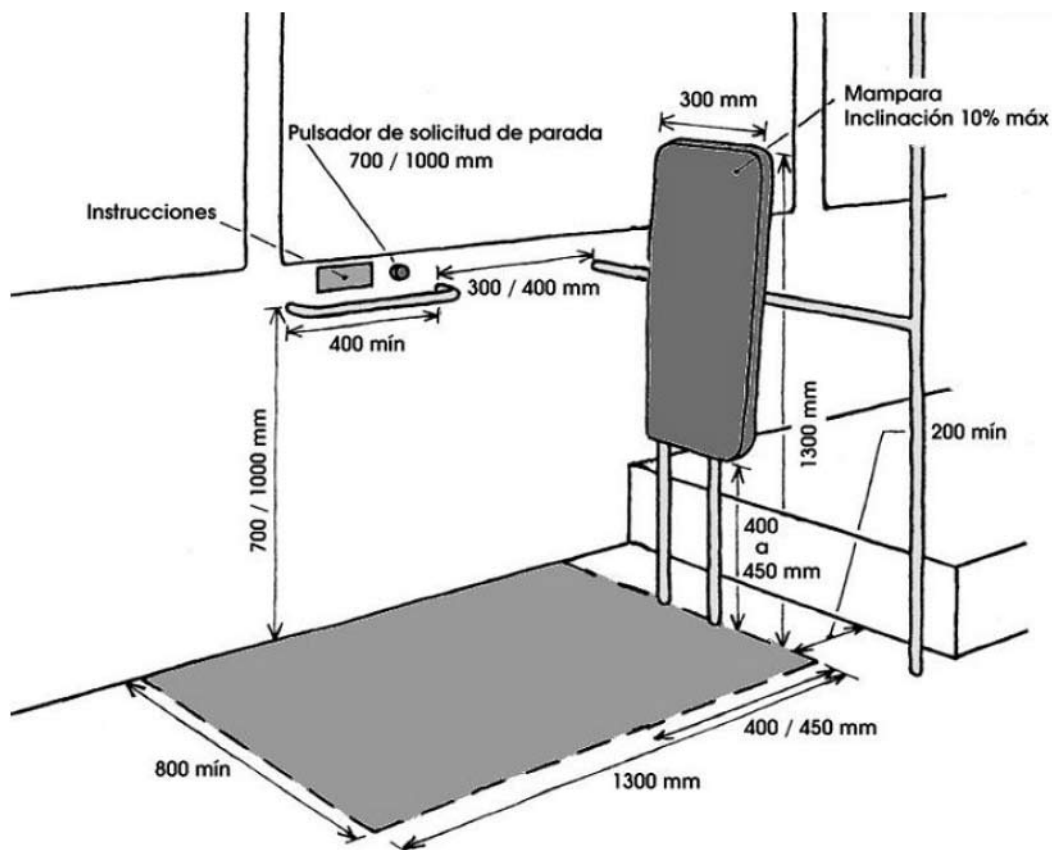
2.4 El pasajero en silla de ruedas deberá posicionarse, en la superficie mencionada, mirando hacia la parte trasera del autobús y paralelo al lateral del vehículo, nunca en posición transversal respecto al eje longitudinal de éste.

2.5 La persona viajando en su silla de ruedas, viajará con los frenos aplicados o las baterías desconectadas en el caso de que sea eléctrica y deberá poder apoyar espalda y cabeza en un respaldo o mampara almohadada.

Una altura mínima de 1.300 mm, (para apoyo de espalda y cabeza), y una anchura de 300 mm, (para que la silla pueda aproximarse por entre sus ruedas traseras), pueden servir como orientación para dimensionar la mampara.

Estas medidas están pensadas para que no se requiera mecanismo alguno de fijación o retención de la silla de ruedas, si bien será necesario poder disponer de un cinturón de retención del ocupante.

En el espacio reservado al pasajero en silla de ruedas y en el lateral del vehículo, se indicará con un pictograma o cartel indicador, que ésta persona ha de viajar con los frenos aplicados o las baterías desconectadas y la posición correcta del pasajero.



2.6 En el espacio reservado para pasajeros en silla de ruedas, se instalará en el lateral del vehículo una barra horizontal a una altura sobre el piso comprendida entre 700 y 1000 mm, separada del lateral al menos 40 mm y diámetro comprendido entre 30/40 mm.

2.7 El itinerario desde la puerta de acceso de los pasajeros en silla de ruedas, hasta el espacio reservado, será practicable para estos pasajeros. En este itinerario no podrá por 800 mm.

2.8 Solicitud de parada: La solicitud de parada se confirmará de forma sonora y visual.

Se instalará en el interior, en el espacio reservado para pasajeros en silla de ruedas un pulsador de solicitud de parada, a una altura sobre el piso entre 700/900mm, que indicará al conductor que un pasajero de éstas características quiere salir del autobús.

En el exterior del vehículo, a la derecha o izquierda de la puerta de acceso para pasajeros en silla de ruedas, se instalará un pulsador a una altura desde la calzada comprendida entre 700/900 mm.

Estos pulsadores estarán señalizados con el símbolo internacional de accesibilidad (ISO-7000 y UNE 26364), el pictograma interior puede a su vez servir como indicador de reserva del espacio.

El conductor debe de recibir una señal clara e inequívoca de que estos pulsadores han sido utilizados.

Con carácter general, todos los pulsadores de solicitud de parada serán de un color que contraste con la superficie a la que estén fijados y deberán poder ser accionados con la palma de la mano.

2.9 El ancho libre de la puerta de acceso de los pasajeros en silla de ruedas, ha de ser mayor o igual a 1.000 mm. De existir en ésta una barra central, al menos por uno de los lados deberá existir un espacio libre de 800 mm.

2.10 Será imprescindible dotar al vehículo de rampa o elevador para facilitar el acceso a las personas con movilidad reducida.

2.10.1 Rampa:

Condiciones generales:

El paso desde la rampa al interior del vehículo no tendrá cambios severos de pendiente y se evitarán resaltes en el punto donde se unen la rampa y el piso en el umbral de la puerta.

Las dimensiones mínimas de la rampa serán de 800 mm de ancho y 1000 mm de largo.

La carga estática mínima capaz de soportar, apoyada ésta en el suelo, será de 300 kg.

Los bordes externos de la rampa llevarán unas bandas reflectantes de color rojo y blanco.

Los bordes externos estarán redondeados con un radio no inferior a 2,5mm. Las esquinas se redondearán con un radio no inferior a 5mm.

Si la rampa es motorizada:

La rampa sólo podrá funcionar cuando el vehículo esté parado y habrá un dispositivo que impida la marcha del vehículo hasta que ésta esté replegada.

Siempre que la rampa esté en movimiento, la correspondiente puerta estará cerrada, hasta que se finalice la operación de despliegue o repliegue.

Los movimientos de despliegue y repliegue deberán ir acompañados de señales luminosas y sonoras de aviso.

La extensión de la rampa en sentido horizontal estará protegida mediante un dispositivo de seguridad, detector de cuerpo extraño. En caso de activarse el dispositivo, la rampa se detendrá inmediatamente.

En caso de avería la rampa se podrá extender y recoger de forma manual.

2.11 Barras y asideros:

Se dispondrá una trama completa de barras y asideros, sin zonas en las que existan dificultades para asirse.

Su sistema de anclaje y tipo de material deberán evitar oscilaciones.

La superficie de barras, asideros y montantes de sujeción y ayuda en la progresión interior, deberá ser de un material antideslizante y color que contraste con su entorno.

El diámetro de las barras y asideros estará comprendido entre 30/40 mm, en caso de no ser circulares, la sección será igual o funcionalmente equivalente.

Se deberán fijar en ambos lados de las puertas de servicio barras y/o asideros.

2.12 Asientos reservados:

Al menos dos asientos, (Clase II), y un asiento, (Clase B), estarán reservados a P.M.R. no usuarios de sillas de ruedas, señalizándolos con pictograma normado.

Estos asientos no podrán estar en los pasos de ruedas por la excesiva altura.

Se instalarán asideros en sus proximidades para ayuda en las operaciones de sentarse/ levantarse y sujeción, así como un pulsador de solicitud de parada.

El pulsador se situará a una altura, respecto al piso del vehículo, comprendida entre 700/900 mm, de color que contraste con el de la superficie a la que esté fijado y podrá ser accionado con la palma de la mano sin necesidad de levantarse del asiento.

Los reposa brazos de existir serán abatibles.

Es recomendable que estos asientos sean de color diferente al resto, para así acentuar el sentido de reserva.

2.13 Perro guía:

Se hará referencia mediante pictograma, en lugar visible para todos los pasajeros, la aceptación de que las personas ciegas pueden viajar acompañadas de su perro guía.

2.14 Pavimento:

El piso del vehículo será de materiales que no produzcan reflejos y será no deslizante tanto en seco como en mojado.

Si el autobús es de tipo articulado, el pavimento correspondiente a la articulación, tendrá un alto contraste en textura y color con relación a las áreas de pavimento adyacentes.

2.15 Información para pasajeros discapacitados sensoriales:

a) Información exterior.

Se dispondrá de un avisador acústico y luminoso en las inmediaciones de la puerta de servicio de entrada con el fin de facilitar la localización de ésta.

Es muy recomendable que este avisador acústico pueda indicar mediante voz grabada o con cualquiera otra técnica el número o línea del autobús.

b) Información interior.

Se dispondrá de un dispositivo que de forma visual y sonora informe sobre:

Parada solicitada.

Es muy recomendable que el avisador acústico pueda indicar mediante voz grabada o con cualquier otra técnica la denominación de la próxima parada.

2.16 Acondicionamiento exterior:

El símbolo internacional de accesibilidad, ya mencionado, se fijará en la parte frontal derecha del autobús de forma tal que las personas con movilidad reducida, sean capaces de reconocer al vehículo accesible. El tamaño mínimo del símbolo será de 20x20cm.

La puerta que cuente con los dispositivos de acceso para las personas en silla de ruedas, se señalizarán en su parte exterior e interior con el mencionado logotipo de accesibilidad.

El autobús dispondrá en su exterior de tres letreros en los que se coloque el número que le identifica y la línea a la que corresponde. Uno en la parte frontal, otro en la trasera y el tercero en el lateral derecho según el sentido de la marcha.

El contraste se obtendrá con la superficie en colores claros y los caracteres en colores oscuros. Se cuidará que los contrastes causen deslumbramientos, como sucede entre el blanco y el negro.

2.17 Acondicionamiento interior:

En el interior, la línea de borde del pavimento de acceso y el borde de los peldaños, en su caso, se señalizarán en toda su longitud con una franja de 3 a 5 cm de ancho y color fuertemente contrastado en relación con el resto del pavimento.

3. Autobuses interurbanos con escalones:

Los autobuses que por distintos motivos (itinerarios o longitud inferior a 9 m) no pueden ser de piso bajo, tienen que cumplir:

3.1 Debe de existir una superficie libre de asientos con capacidad para alojar al menos a un pasajero en silla de ruedas, el rectángulo que forma esta superficie, se posicionará con el lado mayor paralelo al eje longitudinal del vehículo. En esta superficie no podrá existir ningún escalón ni cualquier otro obstáculo.

La superficie de alojamiento para una silla de ruedas, ha de tener unas dimensiones mínimas de:

Longitud: 1.300 mm.

Anchura : 800 mm.

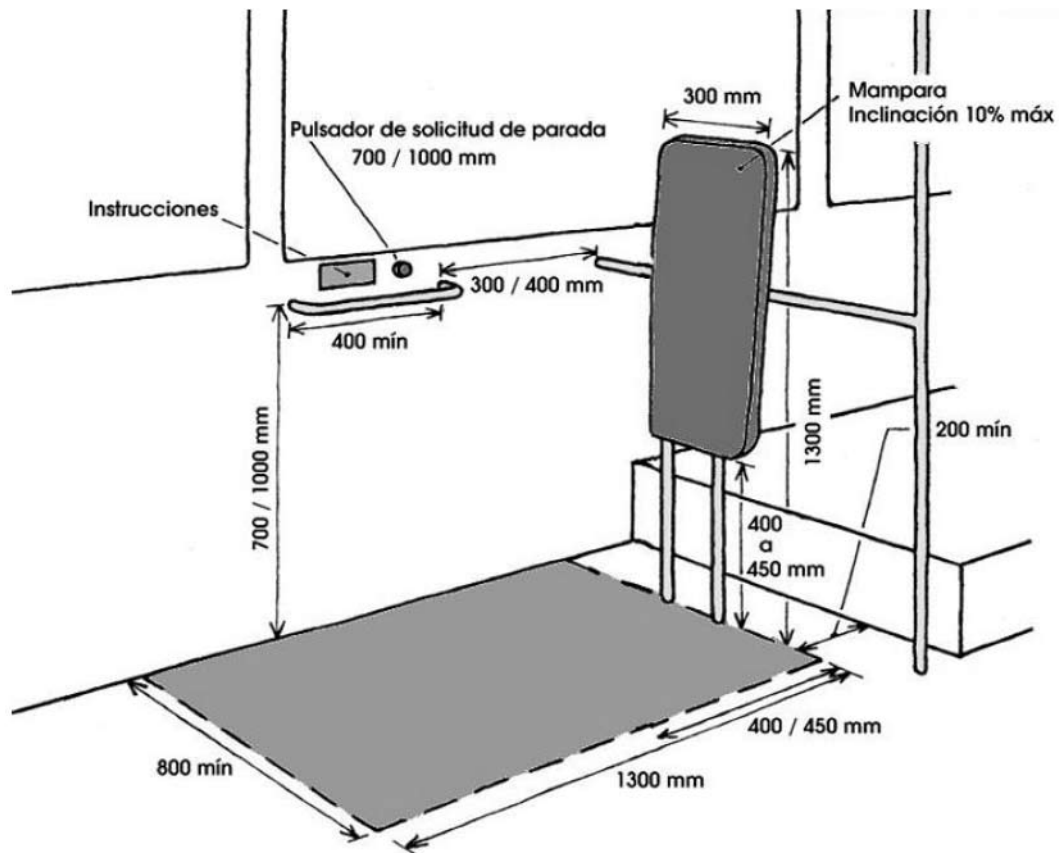
3.2 El pasajero en silla de ruedas deberá posicionarse, en la superficie mencionada, mirando hacia la parte trasera del autobús y paralelo al lateral del vehículo, nunca en posición transversal respecto al eje longitudinal de éste.

3.3 La persona viajando en su silla de ruedas, viajará con los frenos aplicados o las baterías desconectadas en el caso de que sea eléctrica y deberá poder apoyar espalda y cabeza en un respaldo o mampara almohadillada.

Una altura mínima de 1.300 mm (para apoyo de la cabeza) y una anchura de 300 mm (para que la silla pueda aproximarse por entre sus ruedas traseras), pueden servir como orientación para dimensionar la mampara.

Estas medidas están pensadas para que no se requiera mecanismo alguno de fijación o retención de la silla de ruedas, si bien será necesario disponer de un cinturón de retención del ocupante.

En el espacio reservado al pasajero en silla de ruedas y en el lateral del vehículo, se indicará con un pictograma o cartel indicador, que ésta persona ha de viajar con los frenos aplicados o las baterías desconectadas, en el caso de que sea eléctrica, y la posición correcta del pasajero.



3.4 En el espacio reservado para pasajeros en silla de ruedas, se instalará en el lateral del vehículo una barra horizontal a una altura sobre el piso comprendida entre 800 y 1000 mm, separada del lateral al menos 40 mm y diámetro comprendido entre 30/40 mm.

3.5 El itinerario desde la puerta de acceso de los pasajeros en silla de ruedas, hasta el espacio reservado, será practicable para estos pasajeros. En este itinerario no podrá por tanto existir ningún escalón o cualquier obstáculo y tener un ancho mínimo de paso de 800 mm.

3.6 Solicitud de parada:

La solicitud de parada se confirmará de forma sonora y visual.

Se instalará en el interior, en el espacio reservado para pasajeros en silla de ruedas un pulsador de solicitud de parada, a una altura sobre el piso entre 700/1000 mm, que indicará al conductor que un pasajero de éstas características quiere salir del autobús.

En el exterior del vehículo, a la derecha o izquierda de la puerta de acceso para pasajeros en silla de ruedas, se instalará un pulsador a una altura desde la calzada comprendida entre 700/900 mm.

Estos pulsadores estarán señalizados con el símbolo internacional de accesibilidad (ISO-7000 y UNE 26364), el pictograma interior puede a su vez servir como indicador de reserva del espacio.

El conductor debe de recibir una señal clara e inequívoca de que estos pulsadores han sido utilizados.

Con carácter general, todos los de solicitud de parada serán de un color que contraste con la superficie a la que estén fijados y deberán poder ser accionados con la palma de la mano.

3.7 El ancho libre de la puerta de acceso de los pasajeros en silla de ruedas, ha de ser mayor o igual a 1.000mm. De existir en ésta una barra central, al menos por uno de los lados deberá existir un espacio libre de 800mm.

3.8 Será imprescindible dotar al vehículo plataforma elevadora para facilitar el acceso a las personas con movilidad reducida.

3.8.1 Plataforma elevadora:

La Plataforma elevadora sólo podrá funcionar cuando el vehículo se encuentre parado. No será posible poner en marcha al vehículo a menos que la plataforma se encuentre en su posición de reposo, replegada en el interior del vehículo.

Cuando la plataforma se ponga en funcionamiento, se pondrá en marcha automáticamente un dispositivo que evite que la silla de ruedas se salga de la misma.

Los movimientos de despliegue y repliegue deberán ir acompañados de señales luminosas y sonoras de aviso.

El sistema de accionamiento se concebirá de forma tal que, si deja de accionarse, el movimiento de la plataforma se detendrá inmediatamente y será posible iniciar sin demora el movimiento en cualquier sentido.

Las zonas no visibles al operador, que con el movimiento de la plataforma pueden aprisionar o aplastar, deben protegerse con algún dispositivo de seguridad. Cuando uno de estos dispositivos actúe, la plataforma detendrá inmediatamente y será posible iniciar sin demora el movimiento en cualquier sentido.

En caso de avería se podrá accionar de forma manual.

Las dimensiones mínimas serán de 800mm de ancho y 1200mm de largo.

La capacidad mínima de carga será de 300 kg.

3.9 Barras y asideros:

Se dispondrá una trama completa de barras y asideros, sin zonas en las que existan dificultades para asirse.

Su sistema de anclaje y tipo de material deberán evitar oscilaciones.

La superficie de barras, asideros y montantes de sujeción y ayuda en la progresión interior, deberá ser de un material antideslizante y color que contraste con su entorno.

El diámetro de las barras y asideros estará comprendido entre 30/40mm, en caso de no ser circulares, la sección será igual o funcionalmente equivalente.

Se deberán fijar en ambos lados de las puertas de servicio barras y/o asideros.

3.10 Asientos reservados:

Al menos dos asientos (Clase II) y uno (Clase B) estarán reservados a P.M.R. no usuarios de sillas de ruedas, señalizándolos con pictograma normado.

Estos asientos no podrán estar en los pasos de ruedas por la excesiva altura.

Se instalarán asideros en sus proximidades para ayuda en las operaciones de sentarse / levantarse y sujeción, así como un pulsador de solicitud de parada.

El pulsador se situará a una altura, respecto al piso del vehículo, comprendida entre 700/900mm, de color que contraste con el de la superficie a la que esté fijado y podrá ser accionado con la palma de la mano sin necesidad de levantarse del asiento.

Los reposa brazos de existir serán abatibles.

Es recomendable que estos asientos sean de color diferente al resto, para así acentuar el sentido de reserva.

3.11 Perro guía:

Se hará referencia mediante pictograma, en lugar visible para todos los pasajeros, la aceptación de que las personas ciegas pueden viajar acompañadas de su perro guía.

3.12 Pavimento:

El piso del vehículo será de materiales que no produzcan reflejos y será no deslizante tanto en seco como en mojado.

Si el autobús es de tipo articulado, el pavimento correspondiente a la articulación, tendrá un alto contraste en textura y color con relación a las áreas de pavimento adyacentes.

3.13 Información para pasajeros discapacitados sensoriales:

a) Información exterior.

Se dispondrá de un avisador acústico y luminoso en las inmediaciones de la puerta de servicio de entrada con el fin de facilitar la localización de ésta.

Es muy recomendable que este avisador acústico pueda indicar mediante voz grabada o con cualquiera otra técnica el número o línea del autobús.

b) Información interior.

Se dispondrá de un dispositivo que de forma visual y sonora informe sobre:

Parada solicitada.

Es muy recomendable que el avisador acústico pueda indicar mediante voz grabada o con cualquier otra técnica la denominación de la próxima parada.

3.14 Acondicionamiento exterior:

El símbolo internacional de accesibilidad, ya mencionado, se fijará en la parte frontal derecha del autobús de forma tal que las personas con movilidad reducida, sean capaces de reconocer al vehículo accesible. El tamaño mínimo del símbolo será de 20x20 cm.

La puerta que cuente con los dispositivos de acceso para las personas en silla de ruedas, se señalarán en su parte exterior e interior con el mencionado logotipo de accesibilidad.

El autobús dispondrá en su exterior de tres letreros en los que se coloque el número que le identifica y la línea a la que corresponde. Uno en la parte frontal, otro en la trasera y el tercero en el lateral derecho según el sentido de la marcha.

El contraste se obtendrá con la superficie en colores claros y los caracteres en colores oscuros. Se cuidará que los contrastes causen deslumbramientos, como sucede entre el blanco y el negro.

3.15 Acondicionamiento interior:

En el interior, la línea de borde del pavimento de acceso y el borde de los peldaños, en su caso, se señalarán en toda su longitud con una franja de 3 a 5 cm de ancho y color fuertemente contrastado en relación con el resto del pavimento.

3.16 Escalones:

La altura del primer escalón, el estribo, desde el pavimento a una de las puertas de servicio, no excederá de 250 mm, estando el vehículo en orden de marcha. Esta altura se podrá conseguir con el sistema de inclinación activado, si es que lo tiene, o con algún escalón escamoteable.

Las tabicas del primer y último escalón estarán señalizadas mediante bandas fotoluminiscentes y de un color que contraste con la superficie de éstas.

4. Formación.

Las empresas operadoras, están obligadas a informar y educar a los conductores en las limitaciones y necesidades especiales de las personas con movilidad reducida.