

III. OTRAS DISPOSICIONES

MINISTERIO DE LA PRESIDENCIA

15712 *Resolución de 5 de octubre de 2010, de la Secretaría de Estado para la Función Pública, por la que se publica el Convenio de colaboración con la Comunidad Autónoma de la Región de Murcia, para la prestación mutua de servicios de administración electrónica.*

La Ley 11/2007, de acceso electrónico de los ciudadanos a los servicios públicos establece, entre sus principios generales, el de cooperación en la utilización de medios electrónicos por las Administraciones Públicas al objeto de garantizar la interoperabilidad de los sistemas y soluciones adoptados por cada una de ellas así como, en su caso, la prestación conjunta de servicios a los ciudadanos.

En aplicación de este principio de cooperación interadministrativa, diversos preceptos de la Ley especifican los aspectos en que dicho principio puede manifestarse en las materias objeto de regulación por la Ley, cerrándose ésta con un título dedicado a la cooperación entre administraciones para el impulso de la administración electrónica, lo que constituye una prueba de la importancia de la cooperación para implantar la administración electrónica al servicio del ciudadano y coadyuvar al desarrollo de la sociedad de la información.

Con fecha 23 de abril de 2010 se formalizó un Convenio de colaboración entre el Ministerio de la Presidencia y la Comunidad Autónoma de la Región de Murcia para la prestación mutua de servicios de administración electrónica, en el que se establecen los términos y condiciones para un aprovechamiento común de los servicios electrónicos que prestan ambas partes.

En concreto, podrán acceder recíprocamente a las funcionalidades de los servicios proporcionados por la conexión a la red SARA (sistemas, aplicaciones y redes para las administraciones), que facilita el intercambio seguro de información, a través de un enlace común para todas las necesidades de intercomunicación. Asimismo, la Comunidad Autónoma podrá acceder a los servicios ofrecidos por el Ministerio de la Presidencia para la verificación por vía electrónica de los datos de identidad y residencia de los ciudadanos que expresamente lo autoricen, a fin de evitar que tengan que aportar la fotocopia de documentos de identidad o el certificado de empadronamiento como documento probatorio del domicilio y residencia cuando dichos documentos obran en poder de las administraciones.

Igualmente, la Comunidad Autónoma podrá disponer del servicio prestado por el Ministerio de la Presidencia a través de la plataforma de validación y firma electrónica @firma para la identificación, validación o generación de firma electrónica por medio de certificados digitales, y del servicio que facilita la práctica de notificaciones telemáticas seguras mediante la utilización de la dirección electrónica habilitada.

Por último, se habilita a la Comunidad Autónoma los servicios de comunicación de domicilio, a través de los cuales se puede notificar el nuevo domicilio de los ciudadanos de su territorio, siempre que se cuente con su consentimiento expreso y a instancia suya, a los órganos de la Administración General del Estado y sus organismos dependientes a los que proceda de acuerdo con la normas legales en vigor.

Al objeto de hacer efectiva la cooperación entre todas las Administraciones Públicas de acuerdo con lo establecido por la Ley 11/2007, el Convenio prevé que los entes locales ubicados en el territorio de la Comunidad Autónoma sean partícipes de los servicios acordados en el Convenio, para lo cual, la Comunidad Autónoma facilitará a dichas Entidades Locales el acceso a las funcionalidades proporcionadas por los servicios relacionados en los anexos o que se incorporen en el futuro, a través de un procedimiento que garantice, en todo caso, el cumplimiento de las obligaciones establecidas en cada servicio para el usuario del servicio.

Debe destacarse que el intercambio de estos servicios no comporta obligaciones económicas para ninguna de las partes firmantes del Convenio.

En cumplimiento de lo dispuesto en el artículo 8.2 de la Ley de Régimen Jurídico de las Administraciones Públicas y del Procedimiento Administrativo Común, esta Secretaría de Estado para la Función Pública dispone su publicación en el «Boletín Oficial del Estado».

Madrid, 5 de octubre de 2010.—La Secretaria de Estado para la Función Pública, Consuelo Rumí Ibáñez.

Convenio de colaboración entre el Ministerio de la Presidencia y la Comunidad Autónoma de la Región de Murcia para la prestación mutua de servicios de administración electrónica

En Madrid, a 23 de abril de 2010.

REUNIDOS

De una parte, doña María Teresa Fernández de la Vega, en su calidad de Vicepresidenta Primera del Gobierno y Ministra de la Presidencia, y en representación del Departamento, en el ejercicio de las competencias que le confiere el artículo 13.3 de la Ley 6/1997, de 14 de abril, de Organización y Funcionamiento de la Administración General del Estado.

De otra parte, don Ramón Luis Valcárcel Siso en su calidad de Presidente de la Región de Murcia en representación de la Comunidad Autónoma de la Región de Murcia (en adelante CARM), en virtud del Acuerdo del Consejo de Gobierno de fecha

Ambas partes se reconocen la capacidad jurídica necesaria para suscribir el presente Convenio y en su virtud,

EXPONEN

1.º Que tanto el Ministerio de la Presidencia (en adelante MPR), como la Comunidad Autónoma de la Región de Murcia tienen entre sus funciones, el ofrecimiento de unos servicios de interés a los ciudadanos, la búsqueda de la eficiencia en el uso de los recursos públicos y la simplificación en la tramitación administrativa.

2.º Que asimismo, tienen entre sus competencias la aplicación de las tecnologías de la Información para el impulso, desarrollo e implantación de servicios electrónicos en línea en beneficio de los ciudadanos y las empresas.

A tal fin, es preciso avanzar con rapidez y eficacia en el desarrollo de la Administración electrónica para dar efectivo cumplimiento a la Ley 11/2007, de 22 de junio, de acceso electrónico de los ciudadanos a los servicios públicos, que obliga a todas las Administraciones Públicas a posibilitar a los ciudadanos la relación electrónica con cualquiera de ellas, lo que hace imprescindible contar a la mayor brevedad posible con un conjunto de servicios electrónicos a disposición de todas las Administraciones, que hagan posible el efectivo cumplimiento de la obligación legalmente establecida.

Del mismo modo, y con la finalidad de que los entes locales ubicados en el territorio de la Comunidad Autónoma sean partícipes de los servicios acordados en el Convenio, así como los que se acuerden en el futuro, parece necesario y conveniente establecer un mecanismo que posibilite, de forma sencilla, que las Entidades Locales ubicadas en el territorio de la Comunidad Autónoma puedan adherirse al Convenio a través de un procedimiento que garantice, en todo caso, el cumplimiento de las obligaciones establecidas en cada servicio para el usuario del servicio.

3.º Que las partes están de acuerdo en impulsar la prestación de servicios en línea al ciudadano que faciliten la interoperabilidad de los servicios, trámites y procedimientos. En este sentido, los firmantes, en sus ámbitos de competencia, consideran necesario promover la coordinación de los proyectos de administración electrónica, tomando como

objetivo conseguir la máxima utilidad de los mismos a través de la utilización de servicios puestos a disposición por las partes, buscando así la satisfacción de necesidades de las Administraciones y el interés público.

4.º Que para lograr una mayor eficacia en la consecución de estos fines y conforme a los principios de cooperación y coordinación en la actuación entre las Administraciones Públicas, el presente acuerdo resulta de especial utilidad para las dos Administraciones.

Por todo ello, las partes firmantes suscriben este Convenio de colaboración con arreglo a las siguientes

CLÁUSULAS

Primera. *Objeto.*—El presente Convenio tiene por objeto establecer los términos y condiciones generales para un aprovechamiento común de los servicios electrónicos que prestan las partes firmantes.

Esto se traduce en la disponibilidad de determinados servicios facilitando el acceso y uso común de servicios prestados por cualquiera de las partes. Dicha prestación de servicios se llevará a cabo en los términos que establece el presente Convenio y en las cláusulas particulares recogidas en el anexo que le sea de aplicación a cada servicio, teniendo dicha prestación de servicios un carácter gratuito.

Segunda. *Ámbito de aplicación.*—Las partes que suscriben el presente Convenio podrán acceder a las funcionalidades proporcionadas por los servicios relacionados en los anexos al presente Convenio que a continuación se especifican:

1. Conexión a la Red SARA.
2. Servicios ofrecidos por el Ministerio de la Presidencia para la intermediación de datos entre administraciones.
3. Servicios ofrecidos por el MPR a través de la plataforma de validación y firma electrónica @firma.
4. Servicios ofrecidos por el MPR de Dirección Electrónica Única y Catálogo de Procedimientos del Servicio de Notificaciones Telemáticas Seguras.
5. Servicios ofrecidos por el MPR de comunicación de domicilio a Organismos de la AGE.

La Comunidad Autónoma facilitará a las Entidades Locales ubicadas en su territorio el acceso a las funcionalidades proporcionadas por los servicios relacionados en los anexos o que se incorporen en el futuro, a través de un procedimiento que garantice, en todo caso, el cumplimiento de las obligaciones establecidas en cada servicio para el usuario del servicio, informando previamente al MPR de las entidades locales que se incorporan a la utilización de cada una de las funcionalidades.

Tercera. *Reciprocidad.*—Los servicios sujetos al presente Convenio pueden ser puestos a disposición por cualquiera de los firmantes y accesibles por el otro. Se atiende así al concepto de reciprocidad entre las partes, tanto como oferentes de servicios, como consumidores de éstos. Esta circunstancia se plasmará expresamente en el clausulado de cada uno de los anexos.

Cuarta. *Comisión de Seguimiento.*—Para la gestión, seguimiento y control de lo acordado en el presente Convenio y de las actividades asociadas a los anexos, se constituirá una Comisión de Seguimiento que estará compuesta por dos miembros designados por el titular de la Secretaría de Estado para la Función Pública del MPR y dos miembros designados por el titular de la Secretaría General de la Consejería de Economía y Hacienda de la Comunidad Autónoma de la Región de Murcia, ajustándose el funcionamiento de la citada Comisión a las normas contenidas en el Capítulo II del Título II de la Ley 30/1992, de 26 de noviembre, de Régimen Jurídico de las Administraciones Públicas y del Procedimiento Administrativo Común. Uno de los miembros designados por cada una de las partes deberá tener el rango de Director General o equivalente.

La Comisión de Seguimiento se reunirá, de manera ordinaria, una vez al trimestre y de forma extraordinaria, a petición de cualquiera de sus miembros. La Comisión mantendrá permanentemente actualizados los datos de referencia y los responsables que figuran en los anexos del Convenio.

Corresponde a la Comisión de Seguimiento resolver los problemas de interpretación y cumplimiento que se deriven del presente Convenio, así como proponer a las partes firmantes cualquier modificación del mismo.

Quinta. *Régimen económico.*—Este Convenio de colaboración no comporta obligaciones económicas entre las partes firmantes.

Sexta. *Plazo de duración del Convenio.*—El presente Convenio comenzará su vigencia a partir del día de su firma y tendrá una duración de tres años. El Convenio se podrá prorrogar por períodos de tres años si así lo manifiestan expresamente las partes.

Séptima. *Revisión del Convenio.*—Cualquiera de las partes podrá proponer la revisión de este Convenio en cualquier momento para introducir las modificaciones que se estimen pertinentes. De producirse la revisión del clausulado del Convenio, los correspondientes cambios habrán de incorporarse al mismo y ser suscritos por las partes.

Octava. *Extinción del Convenio.*—Cualquiera de las partes podrá denunciar el Convenio con una antelación mínima de tres meses respecto de la fecha fijada para la extinción.

Novena. *Régimen jurídico.*—El presente Convenio tiene la naturaleza de los previstos en el artículo 4.1.c) de la Ley 30/2007, de 30 de octubre, de Contratos del Sector Público y queda, por tanto, excluido de su aplicación.

Décima. *Resolución de conflictos.*—Mediante la firma del presente Convenio, las partes se comprometen a resolver de mutuo acuerdo las incidencias que puedan surgir en su cumplimiento.

Las cuestiones litigiosas que surjan entre las partes durante el desarrollo y ejecución del presente Convenio y no puedan ser resueltas por la Comisión de Seguimiento prevista en la cláusula cuarta, se someterán a la Jurisdicción Contencioso-Administrativa, conforme a lo dispuesto en la Ley 29/1998, de 13 de julio, Reguladora de la Jurisdicción Contencioso-Administrativa.

Y en prueba de cuanto antecede, las partes suscriben el Convenio en dos ejemplares y a un solo efecto, en el lugar y fecha señalados en el encabezamiento.—María Teresa Fernández de la Vega, Vicepresidenta Primera del Gobierno y Ministra de la Presidencia.—Ramón Luis Valcárcel Siso, Presidente de la Región de Murcia.

ANEXO I

Servicio de conexión a la red SARA

I. Condiciones Generales

1. *Objeto.*—El Ministerio de la Presidencia (MPR), en colaboración con las Comunidades Autónomas, ha desarrollado la red SARA (Sistemas, Aplicaciones y Redes para las Administraciones), integrada por un conjunto de infraestructuras tecnológicas que permiten conectar en red a todas las administraciones que lo deseen, y facilitar un sistema de intercambio de aplicaciones entre administraciones.

Teniendo en cuenta que los servicios que reciben los ciudadanos tienen, en muchas ocasiones, que ser prestados en cooperación entre las distintas Administraciones, el objeto de este Anexo es determinar las condiciones de utilización de la red SARA por las Administraciones, como enlace común para todas las necesidades de intercomunicación entre las mismas.

2. *Alcance.*

(i) El servicio abarca la conexión a una plataforma básica de comunicaciones de ámbito privado, con unos servicios básicos y una política de seguridad común para facilitar

el intercambio seguro de información entre las aplicaciones de las Administraciones Públicas conectadas a la red SARA, según las características y condiciones que se establecen en este documento.

(ii) La conexión se proporciona a través de un Área de Conexión (AC) que se ubica en dependencias de la Comunidad Autónoma y que es instalada, administrada y mantenida por el MPR.

(iii) El AC comunica de manera segura la Red Corporativa de la Comunidad Autónoma con las redes corporativas de otras Administraciones y entidades públicas conectadas a la red SARA (Extranet), con la Intranet Administrativa de la Administración General del Estado y con la Red TESTA II de la Comisión Europea.

(iv) Se habilita a cualquier aplicación informática de la Comunidad Autónoma y de la Administración General del Estado, así como a sus entidades de derecho público vinculadas o dependientes, a utilizar cualquiera de los servicios que se presten a través de la Red SARA, previo acuerdo entre el prestador del servicio y el usuario del mismo, con posterior comunicación al Centro de Soporte de la Red SARA.

(v) Ambas partes acuerdan poner todos los medios a su alcance para adaptarse mutuamente a sus correspondientes planes de direccionamiento, de tal manera que una determinada clase de direcciones IP pueda ser reservada para preservar la compatibilidad.

3. *Obligaciones del MPR.*—El MPR, como responsable de la Red SARA asume las siguientes obligaciones:

(i) Instalar, administrar y mantener un enlace para la comunicación y el AC de la Comunidad Autónoma ubicado en las dependencias que ésta determine y que mejor permitan la conexión con su correspondiente Red Corporativa.

(ii) Proporcionar la documentación técnica correspondiente a la arquitectura y configuración de los sistemas que componen el AC de la Comunidad Autónoma.

(iii) Mantener un servicio de soporte 24x7 para garantizar la continuidad del servicio del AC, Punto Neutro e Intranet Administrativa de la Administración General del Estado que sirva para realizar la notificación de incidencias, resolución de las mismas, cuando le corresponda, o gestión de la resolución cuando intervengan Agentes Externos (fabricantes, operadores, otros Organismos con acceso al Sistema), consultas técnicas relacionadas con el servicio, así como peticiones de nuevos accesos.

(iv) Habilitar y gestionar un Portal de Administradores que sirva como espacio para facilitar información a los responsables técnicos de la Comunidad Autónoma respecto del servicio proporcionado, notificación de incidencias, paradas programadas, publicación de nuevos servicios, etc.

(v) Adoptar las medidas de seguridad necesarias para proteger debidamente la información transmitida, mediante el cifrado de las comunicaciones.

4. *Obligaciones de la Comunidad Autónoma.*

(i) Realizar las labores de conectividad y despliegue pertinentes para poder acceder desde sus propias dependencias o instalaciones a la Red SARA a través del AC.

(ii) Gestionar y mantener los elementos activos que conectan su Red Corporativa a SARA permitiendo al MPR el acceso de lectura y monitorización de los mismos, con independencia de que estas tareas sean realizadas por la Comunidad Autónoma o por su operador.

(iii) Garantizar condiciones adecuadas en la ubicación, condiciones medioambientales, suministro eléctrico, cableado, etc., del AC con el fin de asegurar la continuidad del servicio.

(iv) Mantener un servicio de soporte, a ser posible 24x7, para garantizar la continuidad del servicio en el enlace de comunicaciones y los elementos activos del mismo, así como de los elementos ajenos al MPR. Para ello se facilitarán al MPR los contactos, tanto de los responsables de la conexión a SARA en la Comunidad Autónoma, como los del Centro de Soporte, CAU o equivalente.

(v) Colaborar con el MPR en la detección, diagnóstico y resolución de las incidencias, incluso si ello lleva consigo pequeñas comprobaciones o actuaciones en el AC, dirigidas desde el Centro de Soporte de la Red SARA, con el fin de reducir los tiempos de resolución de las incidencias que pudieran ocurrir.

(vi) Facilitar y promover el acceso a la Red SARA de las Diputaciones Provinciales y/o Ayuntamientos de su ámbito territorial, con la tecnología, mecanismos y procedimientos que estos acuerden, así como a garantizar la continuidad del servicio en la parte que le corresponda.

(vii) Colaborar con el MPR en el mantenimiento del catálogo de servicios y conexiones participadas por ambas partes para, de esta manera, poder tener un mayor control sobre el servicio prestado y así poder reaccionar más rápidamente ante contingencias. Dicho catálogo permitirá la difusión de los servicios a los usuarios de SARA, facilitará la elaboración de estadísticas, cuadros de mandos, etc, que el MPR publicará en el Portal de Administradores a disposición de todos los implicados.

Los prestadores de los servicios se comprometen a proporcionar la información básica indicada en el punto 7.3 para que sean incorporados al catálogo y se encargarán de efectuar las modificaciones para que dicho catálogo esté convenientemente actualizado.

5. *Limitación de responsabilidad.*—En ningún caso el MPR o sus proveedores están obligados a asumir cualquier daño y perjuicio directo o indirecto que provengan del mal empleo o la no disponibilidad del servicio.

6. *Referencias.*—El Ministerio de la Presidencia podrá hacer pública en cualquier lista de referencia o en cualquier boletín de prensa publicado y sin autorización previa, la relación de comunidades autónomas y entidades locales usuarias de la red SARA.

La Comunidad Autónoma podrá referenciar la utilización de la red SARA sin autorización previa por parte del Ministerio de la Presidencia.

7. Elementos de identificación.

7.1 Identificación del centro de soporte de la red SARA.

Identificación	Centro de Soporte de la red S.A.R.A.	
Responsable de la Unidad.	Directora de la División de Proyectos de Administración Electrónica.	
Responsable técnico.	Jorge Fabeiro Sanz. Jefe de Servicio.	
Horario de servicio.	24x7	
Localización.	Ministerio de la Presidencia. María de Molina, 50.	
Gestión de incidencias.	9h a 17h30 de lunes a jueves. 9h a 14h30 los viernes.	912732032 912732202 incidencias.ia@mpr.es
	Fuera del horario laboral, sábados, domingos y festivos.	902013114 618586324
Observaciones.		

7.2 Identificación del centro de soporte de la red de la Comunidad Autónoma (Red Atlántida).

Identificación	Centro de soporte de la Comunidad Autónoma
Responsable de la Unidad.	Manuel Frutos Mirete. Subdirector General de Sistemas, Comunicaciones y Redes.

Identificación	Centro de soporte de la Comunidad Autónoma
Responsable técnico.	Roberto del Campo Rubio. Jefe de Servicio de Comunicaciones.
Horario de servicio.	24x7
Localización.	Dirección General de Informática. Avda. Infante D. Juan Manuel, 14. 30011 Murcia.
Gestión de incidencias.	24x7 de lunes a domingo 968369800 y CAU@carm.es
Observaciones.	

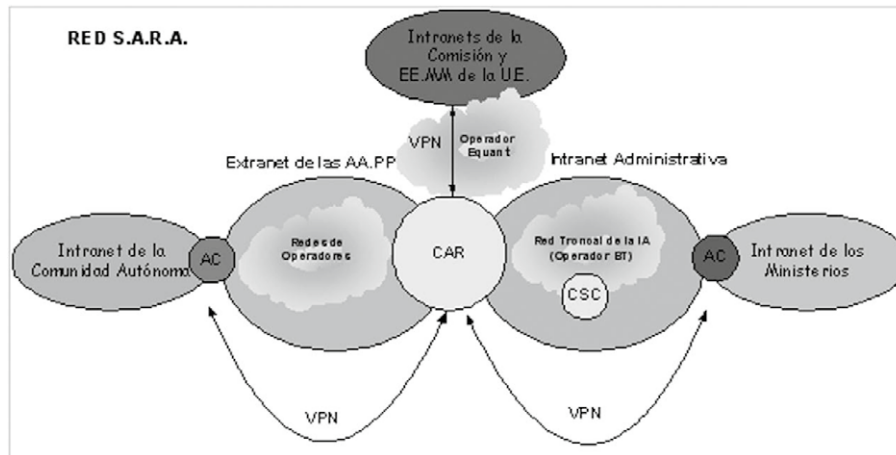
7.3 información a suministrar para cada servicio.

Denominación del servicio.	
Breve descripción.	
Usuarios del servicio.	
Nivel de criticidad.	
Tiempo de respuesta.	
Tiempo de resolución de incidencias.	
Horario del servicio.	
Responsable del servicio (nombre, teléfono y correo electrónico).	
Origen, destino, puerto.	
Funcionalidad.	
Atención de usuarios.	
Resolución de incidencias.	
Observaciones.	

II. Condiciones técnicas y funcionales

1. Descripción del sistema.

1.1 Descripción de la red SARA y sus elementos de conexión.–La Red SARA está formada por la Intranet Administrativa, que hoy ofrece un amplio número de servicios que se prestan en cooperación en el ámbito de la Administración General del Estado, sus elementos de incardinación en TESTA II, y los elementos de enlace con las Redes Corporativas de las Comunidades Autónomas conocido como Extranet de las Administraciones Públicas. TESTA II es la Red transeuropea que enlaza la Red Corporativa de la Comisión de la Unión Europea, con las de los Estados Miembros, para el soporte de intercambio de datos y cooperación en la prestación de servicios.



La interconexión a la Extranet se realiza a través de lo que se denomina Área de Conexión (AC).

Este AC responde básicamente al esquema de una zona desmilitarizada (DMZ) formada por un cortafuegos externo (que, en este caso, conecta con el resto de la red), un servidor donde residen los servicios básicos que se mencionan más adelante y un cortafuegos interno (hacia el interior de la Comunidad Autónoma).

El sistema que actúa como cortafuegos externo será también el encargado, siempre que sea posible, de cerrar una VPN con el Centro de Acceso Remoto (CAR) de la Intranet Administrativa de la Administración General del Estado o con el AC de otro Organismo conectado directamente a la Red S.A.R.A. Este cortafuegos puede realizar igualmente funciones de NAT dinámico para las conexiones entrantes desde el resto de la Extranet hacia la Comunidad Autónoma).

Por su parte, el sistema que actúa como cortafuegos interno puede realizar también funciones de NAT contra destinos situados en el interior de la Comunidad Autónoma).

1.2 Descripción de los elementos que componen el área de conexión de la Comunidad Autónoma.

Router externo: Este elemento conecta con la línea que une con la Red Troncal de la Extranet de las AA.PP.

Conmutador LAN: Para el conjunto de conexiones LAN de los elementos que componen la solución. Se configuran tres VLAN para separar el tráfico correspondiente a tres zonas:

Tráfico entre el router y el firewall externo (VLAN externa).

Tráfico de la propia AC (VLAN DMZ).

Tráfico hacia el interior de la Comunidad Autónoma.

Cluster externo: Formado por dos servidores en una configuración activo-activo. En condiciones normales los sistemas prestan las funciones que se describen a continuación; en degradado, cualquiera de ellos puede suministrar ambas funciones:

Cortafuego externo: Cumple las funciones de cortafuegos y cierre de VPNs. Reside en un servidor Linux utilizándose productos de licencia GPL para cumplir estas funciones.

Servidor para los servicios de la Extranet: en él residen los servicios básicos de la Extranet de las AAPP que haya que implementar. Los servicios instalados son DNS, correo, proxy, servidor web, servidor socks y servidor NTP. También en este caso se trata de un servidor Linux con productos bajo licencia GPL.

Cluster interno: Formado por dos servidores en una configuración activo-pasivo. Las funciones que cumplen son:

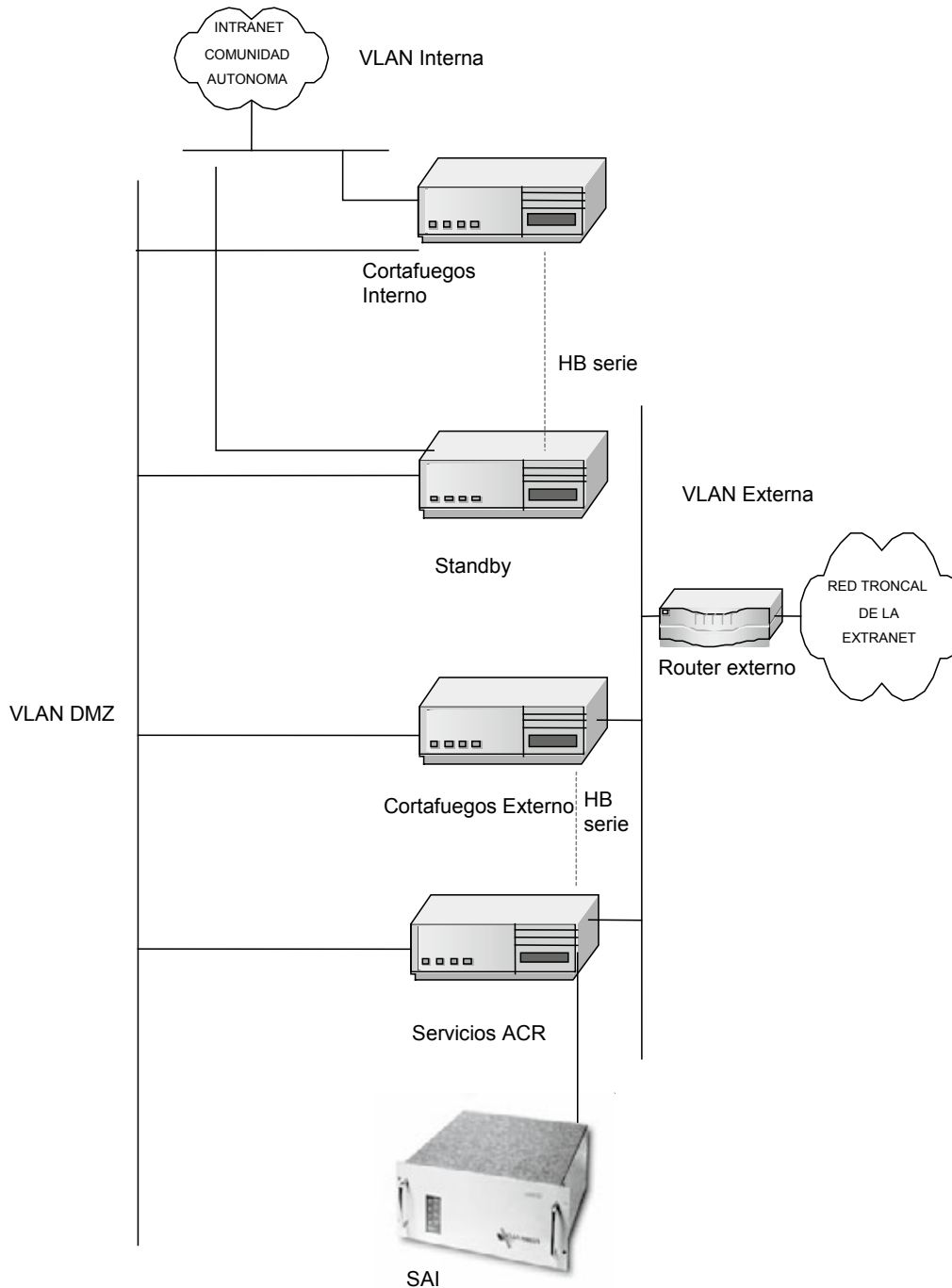
Cortafuego interno: Cumple las funciones de cortafuegos y NAT hacia el interior del organismo. Reside en un servidor Linux y se utilizan productos con licencia GPL.

Servidor de backup: Es el nodo pasivo del cluster. En caso de fallo del nodo activo los servicios de cortafuego interno basculan a este servidor.

Sistema de alimentación ininterrumpida (SAI): para mejorar la disponibilidad de los elementos en caso de cortes de alimentación. Este elemento estará conectado a uno de los servidores que actúa como maestro y es capaz de controlar a agentes disponibles en los otros servidores. Se instalará siempre que sea posible.

Armario de media altura (rack): todos los elementos de la solución se integran en un único armario de media altura. Se instalará siempre que sea posible.

La siguiente figura muestra el esquema general de los elementos de la solución y sus conexiones:



1.3 *Características físicas de los elementos.*—Los sistemas a implantar en las dependencias que la Comunidad Autónoma determine incorpora un armario básico para montaje en Rack de todos los elementos, apoyan directamente en el suelo y disponen de las siguientes dimensiones:

Ancho: 610 mm.
Alto: 1200 mm.
Profundo: 1000 mm.
Peso máximo: 300 Kg.

1.4 *Instalación eléctrica.*—Será efectuada siempre de acuerdo con las especificaciones del Reglamento Electrotécnico para baja tensión e instrucciones Complementarias (Decreto 2413/1973, de 20 de septiembre).

Para garantizar un correcto funcionamiento del equipo, es necesario respetar las siguientes condiciones de alimentación eléctrica:

Tensión de alimentación: 220V (+6 –10 %).
Frecuencia de alimentación: 50Hz (+3 –3 %).
Distorsión armónica total: < 5%.
Tolerancia a micro-cortes sin perturbación en el funcionamiento, duración:< 20 ms.
Potencia armario AC: 3500 W.

La potencia indicada es la correspondiente a la ocupación del armario según la configuración prevista.

1.5 *Condiciones de ambiente.*—Los servidores actuales de gama media, no requieren una instalación específica de aire acondicionado ya que está diseñado para trabajar dentro de un ambiente de oficina, en condiciones de confort establecidas para el personal. No obstante, por las propias condiciones del recinto elegido, o bien en configuraciones grandes, puede ser necesaria la instalación de una consola de aire acondicionado.

Para asegurar la mayor fiabilidad en su funcionamiento se debe mantener el recinto dentro de los límites siguientes:

Temperatura comprendida entre 15 y 32° C.
Temperatura óptima recomendada 22° C.
Gradiente horario máximo T < 5° C/h.
Humedad relativa entre 20 y 80 %.
Humedad relativa óptima recomendada 50%.
Gradiente horario máximo HR < 10% /h.

En general al elegir el local para la instalación del equipo, se tendrá en cuenta que sea lo más limpio posible, evitar la radiación directa el sol sobre los elementos, y que sea espacioso para que no se produzca una acumulación excesiva del calor disipado.

Cuando sea necesario recurrir a la instalación de aire acondicionado, se tendrá en cuenta que el desprendimiento térmico máximo del conjunto de los elementos instalados dentro del armario:

Cabinet AC: 7.000 Btu/h.

1.6 *Definición de los servicios básicos.*—Entendemos por servicios básicos aquellos primeros y fundamentales que soportan la interoperabilidad entre aplicaciones o los complementan. La infraestructura descrita se encargará de la interoperabilidad de estos servicios.

Son servicios básicos de la Extranet: DNS, relay SMTP, WWW, PROXY y NTP (sincronizado con el Real Observatorio de la Armada del Ministerio de Defensa).

ANEXO II

Servicios ofrecidos por el MPR para la intermediación de datos entre Administraciones Públicas

I. Condiciones generales

1. *Objeto.*—El objeto del presente anexo es regular los derechos y obligaciones que se establecen para la prestación, por parte del MPR, del servicio de intermediación de datos a las comunidades autónomas o entidades locales que suscriben o se adhieran al convenio.

En el ámbito de la Administración General del Estado, el pasado 22 de junio del 2007, se aprobó la Ley 11/2007, de 22 de junio, de acceso electrónico de los ciudadanos a los servicios públicos (LAECSP), cuyo artículo 6.2b, recoge el derecho del ciudadano a no aportar datos y documentos que obren en poder de las Administraciones Públicas (AAPP). Con el objeto de facilitar la efectividad de esta previsión legal el MPR ha desarrollado una plataforma de intermediación de dichos datos.

Por medio de esta plataforma las AAPP interesadas podrán consultar automáticamente y por medios electrónicos los datos de ciudadanos, bien sea para eliminar la obligación de aportar los citados documentos, o bien para poder realizar comprobaciones de dichos datos siempre que una ley les habilite para ello o el ciudadano de su consentimiento.

Teniendo en cuenta la necesaria cooperación entre las distintas administraciones para proporcionar a los ciudadanos servicios integrados y el principio recogido en el artículo 4.e de la Ley 11/2007, de 22 de junio, el objeto de este anexo es determinar las condiciones de utilización del servicio de intermediación de datos entre Administraciones, para realizar las consultas de datos que sean necesarias en el cumplimiento de las funciones administrativas, cumpliendo las garantías de seguridad, integridad y confidencialidad exigidas por la Ley.

2. *Alcance.*—La aplicación de este anexo habilita a cualquier aplicación informática o empleado de los órganos o entidades dependientes de la Comunidad Autónoma o entidad local adherida a utilizar el servicio de intermediación de datos en los términos que se desarrollan más adelante.

El servicio se presta a través de una plataforma básica de intercambio de datos.

3. *Obligaciones del prestador del servicio.*—El MPR, como prestador del servicio, asume las siguientes obligaciones:

(i) Poner a disposición de la comunidad autónoma o entidad local adherida el servicio de intermediación de datos entre AAPP.

(ii) Disponer de entornos de prueba para la integración de los servicios con objeto de garantizar la correcta operación de éstos con carácter previo a su puesta a disposición de los usuarios finales.

(iii) Habilitar los mecanismos para ofrecer el soporte necesario a los equipos de integración y desarrollo de la comunidad autónoma o entidad local adherida para la integración de sus aplicaciones con los servicios.

(iv) Disponer de los recursos necesarios para atender y resolver las consultas e incidencias derivadas del uso de los servicios.

(v) Proporcionar los elementos de auditabilidad de las operaciones realizadas que permitan certificar el no repudio de las transacciones.

(vi) Adoptar todas las medidas de seguridad necesarias para proteger debidamente la información y los servicios de intermediación de ofrecidos.

(vii) Garantizar la escalabilidad, robustez, disponibilidad, integridad y confidencialidad de todos los datos relacionados con la prestación de los servicios de intermediación.

4. *Obligaciones del usuario de los servicios.*—La comunidad autónoma o entidad local, como usuario del servicio de intermediación de datos, se compromete a:

(i) Realizar las labores de conectividad y despliegue pertinentes para poder acceder desde sus propias dependencias o instalaciones al servicio de intermediación de datos a través del Sistema de Aplicaciones y Redes para las Administraciones (S.A.R.A) desarrollado por el MPR.

(ii) Cumplir con las medidas de seguridad y requisitos de autenticidad, confidencialidad e integridad establecidos en el apartado II de este anexo.

(iii) Concertar con el MPR la realización de pruebas de rendimiento o monitorización de los servicios con el objeto de no comprometer la disponibilidad hacia otros de los servicios al resto de usuarios de estos sistemas de verificación de datos.

(iv) Recabar el consentimiento de los ciudadanos, si no existe una Ley que le habilite a solicitarlos.

(v) Hacer un uso correcto del servicio, utilizándolo para aquellos casos para lo que está autorizado.

(vi) Seguir los procedimientos establecidos para armonizar los procesos de administración de aplicaciones y sistemas usuarios del servicio.

5. *Acuerdo de calidad de los servicios.*—Los servicios objeto del presente Anexo estarán sujetos las condiciones técnicas y funcionales recogidas en el apartado II de este anexo.

6. *Limitación de responsabilidad.*—En ningún caso el MPR o sus proveedores están obligados a asumir cualquier daño y perjuicio directo o indirecto que provengan del mal empleo o la no disponibilidad del servicio.

7. *Referencias.*—El MPR podrá hacer públicas en cualquier lista de referencia de usuarios o en cualquier boletín de prensa publicado, y sin autorización previa, la relación de comunidades autónomas o entidades locales usuarios de los servicios.

La comunidad autónoma o entidad local podrá referenciar la utilización de dichos servicios sin autorización previa por parte del MPR.

8. *Contactos de referencia.*—La resolución de consultas técnicas relacionadas con la utilización de los servicios así como las de carácter administrativo relativas al alcance del presente Anexo se ofrecerá a través de los siguientes contactos de referencia.

Servicio	SVDI y SVDR
Oferente del servicio	Ministerio de Presidencia.
Responsable Técnico del Servicio.	Directora de la División de Proyectos para la Administración Electrónica. Teléfono: 91 2732461. Correo electrónico: sgprotec@mpr.es Dirección postal: María de Molina, 50, 9.ª planta. 28071 Madrid.
Responsable Administrativo del anexo.	José Luis Redondo Pérez. Vocal asesor de la Dirección General para el Impulso de la Administración Electrónica. Teléfono: 91 2732463 Correo electrónico: joseluis.redondo@mpr.es Dirección postal: María de Molina, 50, 9.ª planta.

II. Condiciones técnicas y funcionales del sistema de intermediación de datos entre AAPP

1. *Descripción del sistema de intermediación de datos entre AAPP.*—El sistema de intermediación de datos puesto a disposición de las Administraciones Públicas por parte del Ministerio de la Presidencia se establece como servicio horizontal para la consulta, comprobación y/o actualización de los datos de los ciudadanos custodiados por diversas AAPP, según sus competencias.

2. Adopción de medidas de seguridad, organizativas o técnicas del acceso al sistema de intermediación de datos entre AAPP.

2.1 Con carácter general, las comunidades autónomas o entidades locales que accedan al Sistema de Intermediación de datos cumplirán con las medidas de seguridad, conservación y normalización que se detallan en los Criterios de seguridad, normalización y conservación de las aplicaciones utilizadas para el ejercicio de potestades aprobados por el Consejo Superior de Administración Electrónica mediante Resolución de 26 de mayo de 2003 y revisiones posteriores.

2.2 El alcance e intensidad de aplicación de las medidas de seguridad, conservación y normalización vendrán determinadas por el resultado del análisis y gestión de riesgos que se realice, recomendándose a estos efectos la utilización de la Metodología de Análisis y Gestión de Riesgos de los Sistemas de Información (MAGERIT) del Consejo Superior de Administración Electrónica.

2.3 Lo dispuesto en este documento se aplicará de conformidad con lo previsto en la Ley Orgánica 15/1999, de 13 de diciembre, de Protección de Datos de Carácter Personal y demás normativa aplicable en esta materia como el Reglamento de Medidas de Seguridad de los ficheros automatizados de datos de carácter personal, aprobado por Real Decreto 1720/2007, de 21 de diciembre.

3. Acceso al sistema de intermediación de datos entre AAPP.

3.1 El acceso al sistema de intermediación de datos se realizará a través del Sistema de Aplicaciones y Redes para las Administraciones Públicas (SARA), siguiendo el esquema de conexión que éste tiene establecido para cualquier departamento u organismo público.

4. Requisitos de autenticidad para el acceso a los sistemas de verificación de datos de identidad y residencia.

4.1 El acceso al sistema de intermediación de datos se efectuarán utilizando certificados electrónicos reconocidos que cumplan la recomendación UIT X.509 versión 3 o superiores (ISO/IEC 95948 de 1997).

4.2 El sistema admitirá los sistemas de identificación definidas en la Ley 11/2007, de 22 de junio, para la identificación de las AAPP:

4.3 No podrán utilizarse certificados electrónicos caducados o revocados para acceder al servicio.

5. Requisitos de confidencialidad del sistema.

5.1 El sistema de intermediación de datos ofrecerá consultas en las que, a partir de la identificación del ciudadano (nacional o extranjero) se devolverán los datos pertinentes.

Al tratarse de datos de carácter personal, el responsable del órgano administrativo deberá firmar una autorización, debidamente justificada, para cada usuario y aplicación que accedan al sistema.

5.2. En caso de que los datos introducidos no fueran suficientes para identificar de manera única a un ciudadano, el sistema no devolverá en la respuesta información sobre dicho ciudadano.

5.3. En la comunidad autónoma o entidad local existirá un responsable del uso del servicio de intermediación de datos que velará por las condiciones y normas de buen uso del servicio entre los usuarios de su administración que tienen acceso a los mismos y los datos que pueden obtener.

5.4. Para realizar la consulta al sistema, será preciso el consentimiento del ciudadano cuyos datos se vayan a consultar, salvo que una norma de rango de ley autorice dicha consulta. Dicho consentimiento deberá constar en la solicitud de iniciación del procedimiento, o en cualquier otra comunicación posterior, siempre y cuando dicha comunicación sea previa a la consulta en el sistema, no pudiendo realizarse consulta alguna en caso de no contar con

el consentimiento de forma fehaciente. Los impresos o formularios electrónicos de solicitudes de iniciación de procedimientos administrativos deberán adecuarse para recoger dicho consentimiento y deben informar del uso de la plataforma de intermediación.

En caso de realizar la consulta al amparo de una norma legal, deberá reflejarse en la solicitud de acceso al servicio, tanto la norma que les habilita como la finalidad de la misma.

5.5 Cada consulta y el acceso a la información proporcionada por el sistema de intermediación de datos deberá realizarse con una finalidad concreta, que quedará recogida en el momento de la consulta. La información obtenida sólo podrá utilizarse para dicha finalidad.

6. *Requisitos de integridad de la información proporcionada por el sistema.*—Todas las consultas que se realicen al sistema, así como las respuestas que devuelvan deberán haber sido firmadas electrónicamente. Esta firma electrónica tiene por objeto garantizar tanto la integridad de los datos intercambiados como la identidad de las partes que intervienen y el no repudio de la consulta.

De la misma forma, todas las consultas que el sistema de intermediación de datos deba realizar a los organismos cedentes de los datos, así como las correspondientes respuestas obtenidas resultado de las mismas, habrán de ser debidamente firmadas electrónicamente para garantizar tanto la integridad de la información como la identidad tanto del organismo cedente como de la Comunidad Autónoma firmante y, eventualmente, de la entidad local adherida.

7. *Requisitos de disponibilidad de la información proporcionada por el sistema.*—El sistema de intermediación de datos estará disponible los 7 días de la semana las 24 horas del día. Los organismos cedentes deberán contar con la misma disponibilidad y niveles de servicio en sus sistemas.

8. *Garantías jurídicas de el sistema de intermediación de datos ante posibles recursos.*

8.1 Los servicios web proporcionados por este sistema sigue el estándar de intercambio de datos definido por la iniciativa «Sustitución de Certificados en Soporte Papel» del Consejo Superior de Administración Electrónica, que reúne, en base a la normativa vigente, las garantías jurídicas aplicables al intercambio de datos entre Administraciones Públicas.

8.2 El sistema de intermediación de datos dispondrá de un módulo de auditoría, en el que quedarán registradas todas las consultas de datos realizadas, información de contexto asociada, la identidad del solicitante, la fecha y la finalidad de la consulta, y aquellos eventos relevantes desencadenados a partir de la propia consulta. Se garantizará la integridad y no repudio de la información registrada mediante técnicas de firma electrónica y sellado de tiempo, estableciéndose, asimismo, medidas técnicas para garantizar la disponibilidad y recuperación de aquella información que no se mantenga on-line por motivos de eficiencia técnica o seguridad.

8.3 Para certificar la fecha y tiempo de las actividades y sucesos registrados en el sistema de intermediación de datos se hará uso del Servicio de Sellado o marca de Tiempo del Ministerio de Presidencia, de acuerdo al artículo 47 del Real Decreto 1671/2009, de 6 de noviembre, por el que se desarrolla parcialmente la Ley 11/2007, de 22 de junio, de acceso electrónico de los ciudadanos a los servicios públicos.

8.4 Sólo personal de la Administración Pública debidamente autorizado y acreditado podrá acceder a las funcionalidades de auditoría del sistema.

8.5 La calidad de los datos será responsabilidad del organismo que custodia el mismo.

9. *Condiciones de la prestación del servicio.*

9.1 La gestión del sistema de intermediación de datos corresponde al Ministerio de la Presidencia.

9.2 Los órganos y entidades dependientes de la comunidad autónoma o entidad local adherida que hagan uso de estos servicios estarán sujetos a las medidas de seguridad, los requisitos de autenticidad, integridad, confidencialidad, disponibilidad y criterios técnicos establecidos en este documento.

ANEXO III

Servicios ofrecidos por el MPR a través de plataforma de validación y firma electrónica @firma

I. Condiciones generales

1. *Objeto.*—En el ejercicio de sus competencias el Ministerio de la Presidencia (MPR) impulsa el uso de los servicios de certificación y firma electrónicos por ciudadanos y Administraciones Públicas. Para ello el MPR ha desarrollado una Plataforma de servicios de certificación y firma electrónica cuyos servicios pone a disposición de las diferentes administraciones y entidades de derecho público vinculadas o dependientes, para fomentar la puesta en marcha y el despliegue tanto de aplicaciones informáticas que empleen firma, autenticación, validación o generación de firma electrónica como de servicios de Administración Electrónica que requieran de firma electrónica en su relación con los ciudadanos, empresas y organismos.

El objeto del presente anexo es regular los derechos y obligaciones que se establecen para la prestación, por parte del MPR, de los servicios ofrecidos por su Plataforma de validación y firma electrónica.

2. *Alcance.*—El presente anexo abarca un conjunto de servicios electrónicos que el MPR pone a disposición de la Comunidad Autónoma con fines de identificación, validación o generación de firma electrónica.

Entre los servicios ofrecidos por la Plataforma de validación y firma electrónica del MPR se encuentran los siguientes:

- Validación de firmas y certificados electrónicas.
- Firma electrónica de ficheros y formularios.
- Sellos de tiempos.

A efectos del presente anexo se utilizará la referencia al servicio de Validación de Firma para referirse al conjunto de servicios prestados por la plataforma.

Habilita a cualquier aplicación informática de los órganos o entidades dependientes de la Comunidad Autónoma a validar certificados digitales en procesos de autenticación y firma electrónica de los certificados digitales admitidos por la plataforma. Esta circunstancia introduce, además, la no obligatoriedad por parte de la Comunidad Autónoma a suscribir un acuerdo particular de colaboración con los Prestadores de Servicio de Certificación emisores de los correspondientes certificados digitales con los que el MPR tenga firmado un Convenio de colaboración que recoja estas circunstancias. A estos efectos, el MPR facilitará la lista de Prestadores que incorporen esta facilidad.

En el caso de aquellos Prestadores de Servicios de Certificación con los que el MPR no tenga firmado un Convenio al respecto, y mientras no concurra esta circunstancia, la Comunidad Autónoma deberá disponer de los preceptivos Acuerdos vigentes con cada Prestador.

3. *Obligaciones del prestador del servicio.*—El MPR, como prestador de los servicios ofrecidos por la Plataforma de validación y firma electrónica, asume las siguientes obligaciones:

- a) Poner a disposición de la Comunidad Autónoma los servicios de validación y firma electrónica ofrecidos por la Plataforma de servicios basada en @firma versión 5.0 ó posteriores.
- b) Disponer de entornos de prueba de la integración de los servicios con objeto de garantizar la correcta operación de éstos con carácter previo a su puesta a disposición de los usuarios finales.
- c) Habilitar los mecanismos para ofrecer el soporte necesario a los equipos de integración y desarrollo de la Comunidad Autónoma para la integración de sus aplicaciones con el servicio.

d) Disponer de los recursos necesarios para atender y resolver las consultas e incidencias derivadas del uso del servicio.

e) Proporcionar los elementos de auditabilidad de las operaciones realizadas que permitan certificar el no repudio de las transacciones.

f) Mantener actualizado el software de aplicación de la plataforma de validación y firma electrónica con las últimas versiones de @firma.

g) Adoptar todas las medidas de seguridad necesarias para proteger debidamente la información de los servicios ofrecidos a través de la plataforma de validación y firma electrónica.

h) Garantizar la escalabilidad, robustez, disponibilidad, integridad y confidencialidad de todos los datos relacionados con la prestación del servicio de validación y firma electrónica.

4. *Obligaciones del usuario de los servicios.*—La Comunidad Autónoma o Entidad Local adherida, como usuario de los servicios ofrecidos por la Plataforma de validación y firma electrónica, asume las siguientes obligaciones:

a) Realizar las labores de conectividad y despliegue pertinentes para poder acceder desde sus propias dependencias o instalaciones a los servicios proporcionados por la Plataforma.

La accesibilidad a los servicios ofrecidos por la Plataforma se llevará a cabo a través del Sistema de Aplicaciones y Redes para las Administraciones (S.A.R.A.) desarrollado por el MPR.

b) Cooperar con el MPR y otros organismos usuarios en la evolución de los servicios ofrecidos por la Plataforma de validación y firma electrónica de acuerdo con lo indicado en el punto 6 (Modificaciones y evolución de @firma).

c) Respetar la caracterización tecnológica definida por el MPR y el resto de organismos usuarios a partir de los requerimientos técnicos establecidos para la Plataforma de validación y firma electrónica para la integración de las aplicaciones informáticas usuarias de los servicios.

d) Concertar con el MPR la realización de pruebas de rendimiento o monitorización de los servicios con el objeto de no comprometer la disponibilidad hacia otros de los servicios al resto de usuarios de la Plataforma de validación y firma electrónica.

e) Seguir los procedimientos establecidos por el MPR para armonizar los procesos de administración de aplicaciones y sistemas usuarios de los servicios de la Plataforma.

A esos efectos, suministrará la información requerida por el MPR para dar de alta aplicaciones informáticas usuarias de los servicios, configurar la política de firma electrónica asociada, etc.

5. *Acuerdo de calidad de los servicios.*—Los servicios objeto de la presente Adenda estarán sujetos al Acuerdo de Nivel de Servicios ofrecido por el MPR que se adjunta en el apartado II de este anexo.

6. *Modificaciones y evolución de @firma.*—La Comunidad Autónoma se convierte en miembro del Programa de Evolución Continua (PEC) de @firma, que se registrará por el Marco de Evolución Continua (MEC) que se adjunta en el apartado III de este Anexo. El período de pertenencia a dicho grupo de trabajo está sujeto al período de vigencia del presente Convenio y a sus posteriores prórrogas.

La Comunidad Autónoma podrá designar representantes en el PEC pertenecientes a otras entidades con las que colabore en el desarrollo de actividades ligadas a la firma e identificación electrónica.

La adaptación y progresión de los servicios a las nuevas exigencias de la Comunidad Autónoma se realizarán preferentemente de manera coordinada en el seno del citado grupo de trabajo del PEC.

7. *Referencias.*—El MPR podrá incluir a la Comunidad Autónoma o entidad local adherida, sin autorización previa, en cualquier boletín de prensa o lista de usuarios que haga referencia a los organismos usuarios de los servicios a los que hace referencia el presente Anexo.

La Comunidad Autónoma o entidad local adherida podrá referenciar la utilización de dichos servicios sin autorización previa por parte del MPR.

8. *Contactos de referencia.*—La resolución de consultas técnicas relacionadas con la utilización de los servicios así como las de carácter administrativo relativas al alcance del presente anexo de servicios se ofrecerá a través de los siguientes contactos de referencia.

Servicio	Validación y firma electrónica @firma
Oferente del servicio	Ministerio de la Presidencia
Responsable Técnico del Servicio.	Directora de la División de Proyectos de Administración Electrónica. Teléfono: 91 273 24 53. Correo electrónico: sgprotec@mpr.es Dirección postal: María de Molina, 50, 3.ª planta. 28071 Madrid.
Responsable Administrativo del anexo.	José Luis Redondo Pérez. Vocal Asesor de la Dirección General para el impulso de la Administración Electrónica. Teléfono: 91 2732463. Correo electrónico: joseluis.redondo@mpr.es Dirección postal: María de Molina, 50, 9.ª planta. 28071 Madrid.

II. Marco de evolución continua de @firma

1. *Objeto.*—La Plataforma de validación y firma electrónica @firma del MPR se basa en el software @firma versión 4.0, que fue cedido por la Junta de Andalucía en el marco del Convenio de Colaboración firmado entre el Ministerio de Administraciones Públicas y la Junta de Andalucía para la cesión de aplicaciones informáticas de Administración Electrónica.

El citado Convenio establece las bases para la creación de un grupo de trabajo que tiene, entre otras misiones, las siguientes:

El seguimiento de la cesión de las aplicaciones informáticas acordadas.

La identificación y el desarrollo de las mejoras que puedan realizarse sobre las mismas.

Igualmente, en dicho Convenio ambas partes se comprometen a establecer mecanismos de cooperación y normalización en el seguimiento de la evolución de @firma, de manera que pueda trasladarse una imagen integrada y coherente de la situación en el conjunto del Estado y Comunidad Autónoma.

Con estas premisas, se ha acordado la creación de un programa o escenario de trabajo, que se ha denominado programa de Evolución Continua (PEC), que servirá para conciliar y materializar las necesidades de las administraciones públicas en materia de firma electrónica (firma-e) y certificación digital con los servicios de firma-e ofrecidos por el MPR y el producto para la validación y firma, @firma.

El objeto del Marco de Evolución Continua (MEC) es establecer las pautas de funcionamiento que seguirá el grupo de trabajo que participará en el desarrollo de dicho PEC.

2. *Definiciones.*—A efectos de este MEC se entiende por:

@firma: Producto de firma y certificación electrónica que constituye la base tecnológica de los servicios de firma-e ofrecidos por el MPR.

DNI-e: Documento nacional de identidad electrónico.

Participante del PEC.–Cualquier administración, Departamento Ministerial u otra entidad de derecho público que haga constar su intención de asumir las estipulaciones de MEC. Se distinguen dos modalidades de participación:

Como miembro del PEC.

Participantes que han firmado un Convenio de colaboración, ya sea para acceder a los servicios de la plataforma de firma-e del MPR (modelo ASP o Application Service Provider), o bien para obtener una licencia del producto @firma (modelo federado).

Como observador.

Participantes que asisten a las reuniones del grupo de trabajo objeto de este MEC porque están interesadas en la evolución de @firma y que no reúnen las condiciones para ser miembros del PEC.

Plataforma de firma-e.

Plataforma física de servicios de certificación y firma basada en el producto @firma que el MPR pone a disposición de las administraciones y entidades públicas vinculadas o dependientes que suscriban el Convenio de uso de sus servicios.

PSC o «Prestador de Servicios de Certificación».

Entidades públicas o privadas que expiden certificados digitales y ofrecen servicios asociados conforme a lo establecido en la Ley 59/2003, de 19 de diciembre, de firma electrónica.

3. Alcance.

Este MEC establece los términos generales de la relación entre los participantes en el grupo de trabajo para desarrollo de los servicios de firma-e que el MPR pone a disposición de las distintas administraciones y entidades públicas vinculadas o dependientes.

Más concretamente, los trabajos de este grupo darán como resultado las pautas de funcionamiento del Programa de Evolución Continua (PEC) de los servicios de firma-e ofrecidos por el MPR y del producto para la validación y firma @firma, con el fin de impulsar y ayudar a la implantación de la firma-e, catalizar el intercambio de conocimientos y experiencias entre las Administraciones, y rentabilizar las inversiones llevadas a cabo en este área.

El grupo de trabajo resultante de este MEC tiene entre sus objetivos principales:

Determinar los criterios que sirvan para la articulación del PEC: Obligaciones, garantías, condiciones de uso del producto,...

Intercambiar y difundir aspectos relativos a la adecuación tecnológica de las infraestructuras de firma-e de los miembros en materias afines: DNI-e, formatos de firma, validación de certificados, etc.

Identificar y articular la implementación de mejoras correctivas y evolutivas de servicios y productos, adoptando, con la mayor prioridad, los estándares publicados a nivel nacional e internacional por las entidades de estandarización y normalización.

Asimismo, se pueden destacar entre sus objetivos secundarios los siguientes:

Coordinar la prestación de servicios comunes relacionados en el ámbito de competencia de los participantes: CAU, soporte a la integración, etc.

Difundir capacidades y evolución de la tecnología de la firma-e, explotando y haciendo ampliamente accesible la información científica y técnica entre sus miembros.

Las decisiones relevantes adoptadas por el grupo de trabajo serán elevadas a la Comisión Permanente del Consejo Superior de Administración Electrónica de la Administración General del Estado y al Comité Sectorial de Administración Electrónica.

4. *Participantes.*

Los participantes acuerdan actuar de buena fe y cooperar en el seno grupo de trabajo, compartiendo la información y soportes que sean requeridos.

La participación en este MEC está abierta a cualquier Administración, Entidad Pública o Departamento Ministerial ya sea como participante o, previa aprobación de solicitud, como observador.

Los participantes en condición de observadores:

Tienen acceso a toda la información y documentos generados en el seno del grupo de trabajo.

Participan a igualdad de condiciones que los miembros del PEC en todo lo referente a la articulación del PEC, evaluación de tecnología relativa a firma-e, participación en estudios, procesos de estandarización, etc.

Entre su principal propósito se encuentra el de analizar y evaluar los servicios ofrecidos por la Plataforma de firma-e y/o el producto @firma.

Los participantes en condición de miembros del PEC, además de los aspectos considerados para los observadores:

Deciden sobre aspectos evolutivos, operativos del servicio y producto.

Determinan la evolución del servicio prestado por la Plataforma @firma, en aspectos como:

- Nuevas funcionalidades,
- Interoperabilidad de los módulos del producto,
- Portabilidad de plataforma hardware, software a nivel de cliente y servidores.
- Determinación de elementos de confianza que sirvan de base para el modelo Federado.
- Sistema de accounting y reporting, etc.

Aquellos miembros que hubieran elegido el modelo ASP colaborarán, junto con el Equipo de dirección de la Plataforma de firma-e del MPR, en la determinación de decisiones como:

- Nivel de soporte a la integración.
- Soporte a usuarios finales de aplicaciones.
- Administración y parametrización de entornos.
- Gestión de la explotación.
- Integración con servicios externos de time-stamping.
- Políticas de Firmas a registrar y PSCs a incorporar a la Plataforma.
- Modelos de custodia de los documentos, etc.

Los participantes se comprometen a promocionar e impulsar las líneas actuación y servicios resultantes del grupo con diferentes órganos y entidades públicas vinculadas o dependientes de los que éstos representan.

5. *Equipo de coordinación.*

Entre el conjunto de participantes en el MEC se designará un Equipo de coordinación para asegurar la planificación y desarrollo de los trabajos acordados en el seno del grupo. Este equipo, cuya composición podrá variar para adecuarse a las necesidades que se determinen, estará compuesto al menos por dos representantes del MPR y dos representantes de la Junta de Andalucía, que serán designados respectivamente por el Director General para el Impulso de la Administración Electrónica del MPR y por la persona titular de la Dirección General de Modernización e Innovación de los Servicios Públicos de la Consejería de Justicia y Administración Pública de la Junta de Andalucía.

Los representantes del MPR en este grupo serán los responsables de dirigir las actuaciones que se lleven a cabo sobre la Plataforma de firma-e implementada por este Ministerio.

Otras tareas a desempeñar:

Custodiar los códigos fuentes y otros recursos reservados del producto @firma.

Mantener la estructura orgánica de los participantes, gestionando nuevas incorporaciones, bajas, etc.

Organizar y coordinar reuniones de grupo. El lugar de reuniones podrá ser variable en función de los ofrecimientos de los integrantes y la disponibilidad.

Promover encuentros con grupos o entidades públicas o privadas externas para profundizar o evaluar criterios técnicos y operativos.

Facilitar la intermediación entre el grupo y otros grupos y comités de carácter público que abordan materias afines al grupo como los grupos de trabajo derivados de la Comisión Técnica de Apoyo a la implantación del DNI-e o el Consejo Superior de Administración Electrónica.

Posibilitar la proyección de los trabajos desarrollados por el grupo a Comités o grupos de normalización especializados en materia de firma-e.

Trasladar las decisiones de los miembros del PEC a los equipos responsables del mantenimiento correctivo y evolutivo de @firma.

Evaluar propuestas de colaboración externa que se deriven del desarrollo de productos y servicios disponibles.

Elevar propuestas de actividades, gestiones u otras consideraciones de los participantes a las reuniones de grupo.

Evaluar la incorporación de nuevos PSC a la Plataforma de firma-e basándose para ello en el protocolo de adhesión habilitado al efecto y evaluando las Declaraciones de Prácticas de Certificación y estructura de los certificados digitales propuestos.

Aprobar las solicitudes recibidas de otros organismos para la participación como miembros observadores.

6. *Inicio y duración.*

La vigencia del presente Marco estará asociada a la propia vigencia de los convenios suscritos que habilitan a sus miembros a participar en el mismo.

7. *Costes de funcionamiento.*

Los participantes correrán con los costes de su participación en las actividades del grupo de trabajo, lo que incluye los implícitos de formular o transmitir informes, los gastos de viajes, y otros gastos, relacionados con su asistencia a las reuniones convocadas, y con otras funciones, eventos y actividades del grupo.

El MPR, dentro de sus gastos ordinarios de funcionamiento, asume los costes de gestión y administración de repositorio único de documentos, habilitación de salas de reunión, confección de fotocopias u otras actividades asociadas a la coordinación del grupo. Se emplearán herramientas de groupware y desarrollo colaborativo para la publicación, difusión y coordinación de la actividad del grupo, que será gestionada por participantes de MPR.

Tanto la Junta de Andalucía como el Ministerio de la Presidencia han sustentado los costes e inversiones necesarios para ofrecer los servicios de firma-e desde el MPR y culminar el desarrollo de la versión 5.0 del producto @firma y la prestación del servicio que en él se basa.

8. *Confidencialidad.*

Los participantes podrán declarar que determinada información facilitada en el seno del grupo es propietaria y confidencial, a efectos de que sea tratada como tal por el resto de componentes. Se incluyen programas, documentación, datos técnicos, planes, tecnologías, etc.

Aquella información considerada como confidencial no podrá ser revelada a terceros, salvo autorización de los participantes propietarios o del equipo de coordinación.

Sólo puede ser revelada a empleados y colaboradores de los diferentes organismos participantes para actividades relacionadas con el grupo de trabajo, siendo informados del carácter confidencial de la información tratada.

En el momento de dar por finalizada la participación en el grupo de trabajo del presente MEC, los participantes cesantes habrán de dejar de usar la información confidencial, pudiendo ser solicitada por el equipo de coordinación y quedando prohibida la realización de copias.

9. *Propiedad intelectual.*

Se intentará, en la medida que la normativa que resulte de aplicación lo permita, poner bajo dominio público el resultado de todos los trabajos encargados, creados o desarrollados directamente en el seno del grupo, respetando las condiciones establecidas por los proveedores externos de información al grupo.

Para hacer público en el grupo y/o fuera de él documentos pertenecientes a algunos de los participantes, se ha de obtener del propietario de la información un consentimiento expreso.

Los participantes promoverán la transferencia no exclusiva a otras entidades públicas de los recursos que sean producto del presente Marco de colaboración.

Las obligaciones anteriores se cumplirán, en todo caso, con pleno respeto a los derechos de propiedad intelectual regulados por el Real Decreto Legislativo 1/1996, de 12 de abril, modificado por la Ley 5/1998, de 6 de marzo, por el que se aprueba el Texto Refundido de la Ley de Propiedad Intelectual, regularizando, aclarando y armonizando las disposiciones legales vigentes sobre la materia.

III. Acuerdo de nivel de servicio (ANS) de plataforma de validación y firma electrónica @firma del MPR

1. *Objeto.*—Según la Ley 59/2003, de 19 de diciembre, de firma electrónica, cualquier compañía constituida como Prestador de Servicios de Certificación (PSC) puede emitir certificados electrónicos, que cumpliendo una serie de requisitos, identifican en el ámbito telemático a una persona física.

En la actualidad existen multitud de empresas constituidas como PSCs y, consecuentemente, múltiples certificados electrónicos, todos ellos válidos como medio para acreditar la identificación personal en el ámbito electrónico.

Además, la progresiva implantación del DNI electrónico en el territorio nacional requiere de una modificación en los servicios de Administración Electrónica proporcionados por los organismos Públicos, para garantizar su aceptación como elemento de autenticación y firma en la tramitación telemática con los ciudadanos.

Esta multiplicidad de certificados, y las carencias de interoperabilidad de los mismos, obliga al Ministerio de la Presidencia (MPR), dentro de su misión impulsora de la Administración Electrónica, a desarrollar una plataforma para verificar la identidad electrónica de una persona física o jurídica, independientemente del tipo de certificado que ésta utilice en sus relaciones telemáticas con la Administración.

En este contexto nace la plataforma de validación del MPR denominada @firma que establece un ecosistema de seguridad, permitiendo verificar el estado y validez de los certificados electrónicos empleados por el ciudadano en cualquier procedimiento telemático, entre ellos, los del DNI-e.

La solución propuesta es no intrusiva con arquitecturas y soluciones ya existentes. Por ello, sus principales características son:

La plataforma se basa en Servicios Web que son utilizados por las distintas AAPP.

Es una plataforma de validación MultiAC (múltiples Autoridades de certificación), MultiPolítica, MultiCertificados, MultiFirma, MultiFormatos..., de tal manera que permite la utilización de múltiples tipos de Certificados y Autoridades de Validación a los ciudadanos, en su relación telemática con las distintas AAPP.

Permite una evolución diseñada y articulada por los organismos usuarios, de una manera participativa y colaborativa.

Proporciona las máximas garantías de seguridad y robustez, garantizando en su funcionamiento: Interoperabilidad, rendimiento óptimo, alta disponibilidad, portabilidad, etc.

El MPR, como prestador de los servicios de validación y firma electrónica a través de su plataforma de servicios basada en @firma, se regirá por un enfoque orientado a la gestión del servicio, donde la calidad del mismo se medirá mediante los parámetros del Acuerdo de Nivel de Servicio (en adelante ANS). Este ANS contemplará tanto los parámetros propios del servicio, como los de soporte a los interesados y organismos emisores, para la gestión y resolución de consultas e incidencias, durante todo el tiempo de duración de la prestación de los servicios por el MPR.

El MPR se compromete a cumplir los niveles indicados en este documento y a determinar la evolución de éstos a medida que van evolucionando nuevos servicios.

El enfoque del presente ANS, se realiza en múltiples ámbitos: desde el punto de vista de la disponibilidad de los servicios de validación y firma contemplados en la plataforma @firma del MPR, servicios de sistemas y comunicaciones, servicio de atención a usuarios, monitorización de sistemas, etc.

2. *Calendario para la implantación del ANS.*—El MPR se ajustará al siguiente calendario para la obtención de los niveles de servicio establecidos para cada parámetro:

Período transitorio:

Es el período inicial, desde el arranque del servicio hasta que este alcance el ajuste necesario para su estabilización.

Este período será de seis meses desde la fecha de publicación de este documento y el prestador deberá alcanzar el 90% del objetivo marcado en cada parámetro.

Período de prestación del servicio:

El prestador deberá alcanzar como mínimo los objetivos establecidos y comprometerse a completar, perfeccionar y mejorar el ANS inicial.

3. *Niveles de servicio genéricos de las infraestructuras de alojamiento y comunicaciones.*

3.1 Infraestructuras básicas.

Se dispone de los siguientes servicios básicos de infraestructuras en el Centro de Proceso de Datos, con todos los sistemas en redundancia n+1 y sin punto único de fallo abajo descritos:

Alimentación eléctrica ininterrumpida.

Se dispone de un sistema de alimentación de corriente alterna, filtrada y balanceada a través de dos UPS en redundancia n+1, que permiten una potencia desde 500 hasta 2.000 W/m², y una capacidad de 1,6 a 2,5 MW sin punto único de fallo.

Los racks de servidores de la Plataforma disponen de dos tomas eléctricas, redundantes e independientes: UPS1 y UPS2. Adicionalmente existen generadores diesel en redundancia n+1 con una autonomía de 48 horas y un contrato con el distribuidor de gasoil que garantiza la recarga de los tanques en un tiempo inferior a 4 horas.

Suelo técnico.

Suelo técnico de 50 cm de altura compuesto por baldosas antideslizantes y antiestáticas reforzadas de 600x600 mm y 30 mm de espesor que permite una carga máxima por metro cuadrado de 1.000 Kg. Distribuido sobre ese suelo existen diferentes sensores de temperatura y humedad gestionados por un sistema SCADA («Supervisory Control and Data Acquisition») que permite la supervisión, monitorización y control desde una consola centralizada en el NOC («Network Operation Center»), mediante el sistema BMS («Building Management System») del edificio.

Sistemas de Control de Temperatura y Humedad (HVAC).

El sistema HVAC está basado en la gestión del ambiente mediante el enfriamiento de agua y permite un control constante de temperatura de 22°C +/- 5°C con una humedad relativa del 20% al 70%. Las bombas y los refrigeradores están situados en la planta superior con redundancia n+1 y sin ningún punto único de fallo. Del mismo modo, la distribución del mismo sobre el edificio mantiene la redundancia en anillos con sensores ante detección de fugas. En cada sala existe un sistema igualmente redundado de aire acondicionado y filtrado.

Protección de incendios.

El sistema de detección de incendios consta de múltiples sensores ópticos situados en techo y suelo de cada una de las salas técnicas. El sistema entra en funcionamiento en el momento que más de dos detectores de humo se activan y es completamente direccionable para el edificio entero, permitiendo la detección cruzada (en techo y en piso elevado) El sistema de extinción permite el disparo automático y manual y está basado en la inundación total de la sala con gas F-13, que es almacenado en cuartos separados en el edificio.

Iluminación.

Todas las salas están iluminadas con tubos de 4x18 W, con difusores en «V», y poseen luces de emergencia y señales que proporcionan la información precisa acerca del entorno y salidas.

Control de acceso seguro 24x7 (seguridad física).

Se dispone de un sistema con circuito cerrado de televisión que controla el acceso interior y exterior del edificio, así como el acceso a las diferentes salas. La entrada a las mismas se realiza con lectores de tarjeta de proximidad que tienen programados los caminos de acceso permitidos al cliente. La entrada/salida es controlada por los vigilantes jurados del servicio de seguridad del edificio en 24x7 y mediante apertura remota. Las puertas de emergencia poseen unas células de apertura que activan una serie de alarmas en función de los intentos de acceso no autorizados. Este sistema permite un acceso 24x7 mediante una lista de personal autorizado, manteniendo un registro seguro según el manual de operación de:

- Las personas que acceden al edificio.
- Las personas que acceden a las salas.
- Entrada y salida de material.

Doble ruta de acceso de cables.

El edificio dispone de doble ruta de entrada de cables para poder ofrecer redundancia de caminos disponiendo así de una mayor seguridad ante el eventual corte de una de las rutas.

Parámetros Generales del ANS		Niveles de servicio
Suministro de energía eléctrica segura		99,999%
Condiciones ambientales:		
Temperatura	22°C +/- 5°C	99,90%
Temperatura	22°C +/- 8°C	99,99%
Humedad	20% a 70%	99,90%

3.2 Comunicaciones.

3.2.1 Punto neutro de interconexión a S.A.R.A.

El acceso a los servicios de la Plataforma se realiza a través de S.A.R.A., o Sistema de Aplicaciones y Redes para las Administraciones-, una infraestructura tecnológica que permite y garantiza la comunicación entre las distintas administraciones además de servir de plataforma de intercambio de aplicaciones. Constituye una extranet de comunicaciones que da soporte a la interoperabilidad entre aplicaciones de diferentes organismos públicos.

Incluido dentro de la infraestructura base proporcionada por S.A.R.A., se dispone de un punto neutro de comunicaciones (PNC) que posibilita la accesibilidad a los servicios de la plataforma desde múltiples operadores de comunicaciones, dentro de un esquema de direccionamiento IP privado y con las mayores garantías de monitorización.

Serán de aplicación las siguientes condiciones de implantación en el punto neutro:

Solo serán permitidos aquellos equipos de cliente o proveedor necesarios para la provisión de servicio de interconexión (equipos de transmisión y/o acceso).

En caso de que el servicio se pueda proveer sin necesidad de equipos activos, los cables podrán acceder directamente hasta la zona del Repartidor Principal del proveedor.

Los repartidores de cables de entrada al edificio se alojarán en el Área de Servicio del cliente o proveedor (pudiendo ser éste PNC si sólo se tiene presencia en la misma).

No serán permitidas interconexiones directas entre salas, jaulas o racks de clientes o proveedores; toda interconexión entre ellos deberá ser obligatoriamente realizada en el PNC.

La Intranet Administrativa (IA), como infraestructura básica de comunicaciones y servicios telemáticos de la AGE se conecta al punto neutro mediante dos enlaces GigabitEthernet (1 Gbps) en alta disponibilidad cada uno de ellos con un operador distinto.

La conexión de un nodo de la AGE con la red troncal de la IA cuenta con un enlace principal y otro de backup también con 2 operadores distintos lo que proporciona un aseguramiento en la fiabilidad y continuidad en el servicio prestado. Adicionalmente y como medida de seguridad la información transita a través de la red troncal cifrada mediante el establecimiento de túneles IPSec.

La IA cuenta con un servicio de soporte 24 x 7 en el que los tiempos de respuesta y de resolución dependen de la severidad de la incidencias en base a una categorización de los servicios que por ella transitan y de los agentes que participen extremo a extremo.

Parámetros generales del ANS	Niveles de servicio
Tiempo de respuesta en 24x7	120 minutos

3.3 Intervenciones en sistemas físicos.

Se dispone del servicio de soporte básico (On Site Basic Support - OSBS) que consiste en la intervención de técnicos para ejecutar tareas básicas sobre los equipos bajo instrucciones directas.

Ejemplos de estas tareas básicas son:

Cambio de cableado en un repartidor.

Encendido y apagado de equipos.

Reset de tarjetas y sistemas.

Cambio de tarjetas (repuestos proporcionados por el cliente).

Verificación de conexiones.

Cambios de cinta para Back-ups.

Inspección visual e identificación de alarmas.

Otras acciones básicas a definir.

Se dispone de técnicos con formación específica para este servicio y con amplia experiencia en la ejecución de este tipo de servicios, con disponibilidad 24x7x365.

Estos técnicos disponen de los procedimientos y configuraciones de los equipos para la correcta ejecución de las tareas.

En función de las necesidades del cliente, todas las intervenciones se catalogarán dentro de los siguientes tiempos de respuesta:

Parámetros Generales del ANS	Niveles de servicio*
Intervenciones no urgentes y programadas.	Menor a 24 horas.
Intervenciones urgentes.	Menor a 4 horas.
Intervenciones muy urgentes.	Menor a 2 horas.

(*) El tiempo de respuesta se considera desde la emisión del acuse de recibo del parte de solicitud de servicio hasta que el técnico llega a la sala del cliente y comunica que está a disposición para iniciar el servicio.

3.4 Monitorización y supervisión.

Se dispone de servicios de monitorización en 24x7 de los equipos de la Plataforma a través de la gestión de agentes SNMP.

Este servicio permite la monitorización de hardware, software, servicios de sistemas y aplicaciones; mediante una supervisión paramétrica con un tiempo de respuesta inferior a 15 minutos en 24x7 garantizado por ANS.

La monitorización se lleva a cabo desde un Centro de Operación y Soporte centralizado (COS).

El servicio de monitorización incluye cuatro (4) modalidades:

Parámetros Generales del ANS	Niveles de servicio
Monitorización básica/ICMP de sistemas y líneas de comunicaciones.	Período: 24x7 Avisos <= 15 minutos.
Monitorización preventiva.	Período: 24x7 Avisos <= 15 minutos.
Monitorización avanzada.	Período: 24x7 Actuación procedimentada tras aviso <= 15 minutos.
Monitorización internet. De dominios, portales y aplicaciones en Internet desde varias redes.	Período: 24x7 Avisos <= 15 minutos.

3.5 Copias de seguridad

Se realiza un backup a dos niveles:

Backup Centralizado, consistente en la integración de los sistemas de la Plataforma en una red y plataforma de Backup basada en HP Data Protector.

Backup Remoto, consistente en la gestión de la plataforma de backup particular de los sistemas de la Plataforma.

La política aplicada es la siguiente:

Backup incremental diario de todos los módulos de información de los sistemas.

Backup completo semanal, con un período de retención de las cintas de cuatro (4) semanas. El último backup del mes tiene retención de 1 año y, el último del año, retención de 5 años. Se pueden establecer períodos más largos en función de la naturaleza de la información almacenada.

En cumplimiento del marco legal en materia de protección de datos (LOPD), se realiza la encriptación de datos de backup desde de la salida de los sistemas de la Plataforma.

Parámetros generales del ANS	Niveles de servicio
Disponibilidad de servicios de backup y restore	99%

4. Niveles de disponibilidad de los servicios y actuaciones de soporte a organismos.

4.1 Niveles de urgencia e impacto y Tiempos de Respuestas

Se categorizan los siguientes niveles de urgencia e impacto para el tratamiento de incidencias, que podrán evolucionar con el seguimiento de la explotación de los servicios.

Urgencia		
Categoría petición	Tipo	Descripción
Incidencia	Alta.	Impiden el acceso y/o el uso del servicio a todos los usuarios.
	Media.	Afecta a un grupo importante de usuarios. Interrumpe la prestación normal del servicio pero tiene alternativa de funcionamiento
	Baja.	Afectan a un número muy limitado de usuarios del servicio y no tienen trascendencia global. No interrumpe la prestación normal del servicio.

Impacto	
Nivel de impacto	Descripción
Alto.	Servidores principales para el Servicio. Afecta a más de 50 usuarios. Caída de Base de datos. Fallos de conectividad entre componentes. Infección masiva de virus informáticos. Violación de la seguridad. Afecta a los ciudadanos. Incidencias que provoquen incumplimientos legales.
Medio.	Incidencias de 5 a 40 usuarios afectados por un problema. Incidencias de degradación de los servicios. Accesos remotos de usuarios de otra ubicación. Incidencias de software que residan en un servidor. Incidencias de un usuario individual.
Bajo/sin impacto.	Incidencias con poco impacto en el Servicio. Requerimientos de actualizaciones de software y/o hardware. Requerimientos de información. Labores de Mantenimiento. Actualizaciones no críticas de sistemas operativos. Actualizaciones periódicas de aplicativos.

Por tanto, del cruce entre la Urgencia de una incidencia y el Impacto en el Servicio, se obtiene la siguiente matriz que reflejará los niveles de priorización de cada incidencia conforme a la metodología ITIL.

Urgencia	Descripción	Impacto		
		Alto	Medio	Bajo
Alta.	El servicio está completamente caído.	P1	P2	P3
Media.	El servicio está parcialmente caído, o existe degradación en los elementos.	P2	P3	P4
Baja.	Afecta a un número reducido de usuarios.	P3	P4	P5

Los tiempos de respuesta y resolución para el servicio se configuran de la siguiente manera reflejado en la siguiente tabla:

Prioridad	Descripción	Tiempo máximo resolución
P1	Crítica.	1 hora.
P2	Importante.	8 horas.
P3	Moderado/normal.	24 horas.
P4	Menor/baja.	48 horas.
P5	Por planificar.	Por planificar.

Por tiempo de respuesta se entiende desde que el centro de operaciones hace suya la incidencia y comienza a gestionar los recursos para la resolución de la misma.

El horario de cobertura de los servicios contemplados en el presente apartado serán:

1. Incidencias graves y leves: Horas laborables de lunes a domingo de 9,00 a 19:00 h.
2. Incidencias críticas: Servicio 24 x 7 con teléfono específico para la atención de este tipo de incidencias.

4.2 Informes de indicadores del cumplimiento del nivel de servicio (ANSs).

Mensualmente se dispondrá de un informe de incidencias cerradas, incidencias abiertas incidencias no resueltas dentro de los límites definidos por el ANS y grado de cumplimiento del Acuerdo de Nivel de Servicios comprometido.

Ejemplos de indicadores empleados para la evaluación de cada servicio:

Número de incidencias del servicio.

Número de incidencias atendidas dentro del tiempo de respuesta.

Número de incidencias resueltas dentro del tiempo de resolución.

Porcentaje de ANSs alcanzados dentro del tiempo de respuesta.

Porcentaje de ANSs alcanzados dentro del tiempo de resolución.

Ejemplo:

Servicio/Categoría	N.º Incidencias	N.º Incidencias OK en:		% ANS alcanzado en:	
		Tiempo respuesta	Tiempo resolución	Tiempo respuesta	Tiempo resolución
Hardware	1	1		100	
			1		100
Arquitectura y configuración.	5	3		92	
			4		95
Plataforma base.	31	29		94	
			28		92

Servicio/Categoría	N.º Incidencias	N.º Incidencias OK en:	
		Tiempo respuesta Tiempo resolución	% ANS alcanzado en: Tiempo respuesta Tiempo resolución
Conectividad.	21	21 21	100 100
Servicios externos: Conexión PSCs. TSA.	3	3 3	100 100
Integración.	4	4 4	100 100
Total	292	287 284	98 97

4.3 Parámetros del soporte y atención a usuarios.

El servicio de soporte y atención a usuarios de la plataforma, es parte inseparable del sistema global, especialmente dado que se trata de servicios donde los usuarios son ajenos al prestador del mismo.

El servicio de soporte y atención al cliente abarca a los siguientes interlocutores:

Organismos que integran los servicios de la Plataforma.

CAU de nivel 2 para atender a agentes externos al servicio: organismos, otros CAUs de los organismos, PSCs,...

CAU de 3.º nivel, que atiende a las peticiones de nivel de actuación en sistemas y desarrollos del CAU de 2.º nivel.

PSCs,

Gestores del proyecto del MPR.

Proveedores de servicios e infraestructura base para solicitar su asistencia ante incidencias o actuaciones preventivas en los sistemas.

4.3.1 Descripción de actuaciones de soporte y atención a usuarios.

Las principales funciones, desempeñadas por el Servicio de Soporte @firma, son las siguientes:

Recepción de solicitudes a través de todos los canales de entrada establecidos.

Por teléfono a través del número 902 93 44 05.

Por email a la dirección soporte.afirma5@mpr.es.

Registro y clasificación de incidencias y peticiones en función de su tipología y asignación de prioridades.

Evaluación, investigación y diagnóstico de las incidencias y peticiones.

Escalado funcional a los diferentes niveles de soporte.

Escalado jerárquico, de manera que los diferentes niveles de responsabilidad de las organizaciones implicadas posean visibilidad de los casos más relevantes y puedan tomar las acciones necesarias para minimizar el impacto de dichas incidencias.

Realizar el seguimiento de las incidencias y peticiones a lo largo de todo su ciclo de vida, hasta su cierre y verificación, manteniendo a los usuarios informados respecto del estado y el grado de progreso de sus incidencias/peticiones.

Generar informes de gestión:

Llamadas o peticiones recibidas, atendidas y abandonadas.

Incidencias y peticiones cerradas y abiertas.

Alcance de los niveles de servicio.

4.3.2 Disponibilidad.

El servicio de soporte debe estar acorde con el del sistema, y por tanto, ha de ser continuo, 24x7. Igualmente, al tratarse de un servicio electrónico, es fundamental que se habiliten los canales de interacción electrónicos, al menos a través de e-mail.

La atención por los canales electrónico y telefónico será la del sistema, 24x7, considerándose una funcionalidad crítica del sistema global. Se suministrará la información necesaria para facilitar la integración a los organismos requirentes de los servicios, y llevan a cabo las actuaciones de soporte y mantenimiento correctivo o evolutivo correspondiente.

Se presta el servicio por el canal telefónico con las siguientes características:

De 9:00 h a 19:00 h de lunes a viernes en días laborables, ininterrumpido con atención telefónica y vía eMail personalizada. Se incluyen festivos no nacionales con este horario.

De 19:00 a 9:00, fines de semana y festivos nacionales, manteniendo atención telefónica personalizada para la resolución de incidencias operativas de gran impacto que afecten a la disponibilidad de los servicios.

El parámetro de calidad del servicio será el grado de atención de cada canal, medido como porcentaje de mensajes y llamadas atendidas, consideradas así aquellas que entran en el sistema y alcanzan a un operador, independientemente de su resultado. El objetivo a alcanzar en cada canal es el siguiente:

Canales e-mail y web, la misma disponibilidad que el sistema, será el 98%.

Canal telefónico, tanto en atención personal, como por buzón de voz (llamadas atendidas por el buzón), será:

Porcentaje mínimo de llamadas totales atendidas será superior al 95%.

Tiempo de espera del 90% de las llamadas atendidas no será superior a 30 segundos.

Tiempo de espera del 98% de las llamadas atendidas no será superior a 60 segundos.

4.3.3 Solicitudes de soporte de los organismos.

Las solicitudes de soporte se clasificarán en función de su impacto en el servicio según el apartado 4.1 y se categorizarán de la forma siguiente:

Incidencias. El organismo solicitante identifica un defecto o fallo que afecta al sistema en general o a alguna funcionalidad. Los tipos de incidencias contemplados inicialmente serán:

Tipología de incidencias

Tipología nivel 1	Tipología nivel 2	Tipología nivel 3
Incidencia.	Acceso.	Conectividad IP.
		Servicios plataforma.
		Prestadores.
		Otros.
	Protocolos.	OCSP.
		XMLSOAP.
		Servicios web.
		Validar certificado.
		Obtener Infocertificado.
		Validar firma.
		Cliente firma.
		Errores y excepciones.
	Otros.	
	Plataforma.	HW.
		SW base.
Aplicaciones.		
Otros.		

Peticiones de Servicio. El organismo emisor solicita información o ayuda para la integración, alta aplicaciones, etc., o se trata de una solicitud que le afecta particularmente a su implementación (mensajes de ws, excepciones en certificados...) dentro del funcionamiento establecido. Los tipos de peticiones contemplados inicialmente serán:

Tipología de peticiones de servicio

Tipología nivel 1	Tipología nivel 2	Tipología nivel 3
Petición de servicio.	Alta/Baja/Modif.	Dirección IP.
		Aplicación.
		IP y Aplicación.
		organismo.
		Contactos.
		Lista de distribución @firma.
		Otros.
	Consultas.	Documentación.
		Protocolos.
		Herramientas desarrollo.
		Certificados.
		Prestadores.
		Plataforma @firma.
		eDN.I
		Smartcard y lectores.
		Otros.
	Solicitudes.	Documentación.
		Packs Certificados.
		Aplicaciones Cliente Ejemplo.
		Pruebas URLs.
		Pruebas eDNI.
		Envío de información masiva a toda la lista de contactos.
		Información integración de nuevos organismos.
		Informes (estadísticas/incidencias).
		Otros.
	Reclamaciones.	Incidencias.
		Peticiones.
		Acceso Plataforma.
		Acceso Servicios Plataforma.
		Soporte @firma.
Otros.		

Ampliaciones o modificaciones del servicio. Se habilitará un procedimiento de gestión del cambio específico para tratar estas solicitudes, no sujeto a este acuerdo de nivel de servicio.

Los parámetros de calidad se establecen midiendo el tiempo medio de resolución de cada tipo de peticiones, esto es, desde que se registra en el centro de soporte y atención a usuarios (si no había sido identificada con anterioridad) hasta que se resuelve.

Los objetivos de calidad son:

Incidencias. Según su clasificación anterior. Ver punto 4.1.

Peticiones de servicio. Tiempo medio de resolución de todas las consultas no será superior a 24 horas. Si llegaran a 48 horas por retrasos de terceros (eje: habilitar acceso por ip a aplicaciones), se llevaría a cabo un mecanismo de emergencia.

Parámetros generales del ANS Canales	Niveles de servicio
Disponibilidad	
Por eMail	98%
Por Teléfono	95% del total 90% en menos de 30 seg. 98% en menos de 60 seg.
Consultas	
Por eMail	Menor a 24 horas.
Por Teléfono	80% del total en menos de 1 hora. 95% del total en menos de 2 horas. 98% del total en menos de 4 horas.

ANEXO IV

Servicio ofrecido por el MPR de dirección electrónica habilitada y catálogo de procedimientos del servicio de notificaciones electrónicas.

I. Condiciones generales

1. Objeto:

El artículo 38.2 del Real Decreto 1671/2009, de 6 de noviembre, por el que se desarrolla parcialmente la Ley 11/2007, de 22 de junio, de acceso electrónico de los ciudadanos a los servicios públicos, regula la utilización de técnicas electrónicas, informáticas y telemáticas por la Administración General del Estado establece que «bajo responsabilidad del Ministerio de la Presidencia existirá un sistema de dirección electrónica habilitada para la práctica de estas notificaciones que quedará a disposición de todos los órganos y organismos públicos vinculados o dependientes de la Administración General del Estado que no establezcan sistemas de notificación propios. Los ciudadanos podrán solicitar la apertura de esta dirección electrónica, que tendrá vigencia indefinida, excepto en los supuestos en que se solicite su revocación por el titular, por fallecimiento de la persona física o extinción de la personalidad jurídica, que una resolución administrativa o judicial así lo ordene o por el transcurso de tres años sin que se utilice para la práctica de notificaciones, supuesto en el cual se inhabilitará ésta dirección electrónica, comunicándose así al interesado».

La Orden PRE/878/2010, de 5 de abril, por la que se establece el régimen del sistema de dirección electrónica habilitada previsto en el artículo 38.2 del Real Decreto 1671/2009, de 6 de noviembre, fija las condiciones que ha de reunir la entidad habilitada para la prestación del servicio de dirección electrónica, así como las condiciones para su prestación,

y establece en su artículo 2.1 que «la titularidad de la dirección electrónica a partir de la que se construyan las direcciones electrónicas habilitadas de los interesados corresponde al Ministerio de la Presidencia.

En aplicación de lo dispuesto en la normativa anteriormente citada, el Ministerio de la Presidencia (MPR) ha desarrollado un servicio de notificaciones electrónicas y de dirección electrónica habilitada para la Administración General del Estado, que es prestado en colaboración con la Sociedad Estatal Correos y Telégrafos, S.A. (CORREOS), gracias al Convenio de colaboración que ambas partes tienen suscrito con esta finalidad.

La cláusula decimotercera de dicho Convenio prevé que las Comunidades Autónomas y las entidades integrantes de la Administración Local que deseen utilizar el servicio de dirección electrónica habilitada para la notificación de sus actos y resoluciones administrativas podrán adherirse al mismo mediante la suscripción de convenios específicos con el MPR y CORREOS.

El MPR, con el objetivo de impulsar la implantación de la administración electrónica, quiere facilitar al resto de administraciones y entidades públicas vinculadas o dependientes la utilización de los sistemas que ha desarrollado para prestar este servicio en el ámbito de la AGE. El objeto del presente anexo es la regulación de los derechos y obligaciones que se establecen para la prestación, por parte del MPR, del Servicio de Dirección Electrónica Habilitada y Catálogo de procedimientos del Servicio de Notificaciones Electrónicas.

2. Alcance:

a) Los servicios ofrecidos por el Sistema de dirección electrónica habilitada (DEH) y Catálogo de procedimientos, que garantizan el envío de notificaciones electrónicas de forma segura, son los siguientes:

Gestión de la DEH.

Gestión del catálogo de procedimientos. Publicación de procedimientos.

Gestión de la suscripción a procedimientos.

b) Se habilita a cualquier aplicación informática de los órganos o entidades dependientes de la Comunidad Autónoma a utilizar los servicios citados en el punto anterior.

c) La Comunidad Autónoma podrá publicar los procedimientos a disposición del ciudadano en el catálogo de procedimientos y será su responsabilidad la actualización y descripción de los mismos.

d) Ambas partes se comprometen a comunicarse mutuamente cualquier medida de informatización que pueda afectar a la compatibilidad de la Dirección Electrónica Habilitada y a la publicación de los procedimientos a los que el ciudadano puede suscribirse.

3. Obligaciones del prestador del servicio.

El MPR, como prestador del Servicio de Dirección Electrónica Habilitada y Catálogo de procedimientos, asume las siguientes obligaciones:

a) Velar por el buen funcionamiento del Servicio.

b) Disponer de un entorno de prueba para facilitar la integración al servicio.

c) Habilitar los mecanismos necesarios para que el usuario de los servicios pueda prestar asistencia de información y atención al ciudadano y el soporte necesario a los organismos.

4. Obligaciones del usuario de los servicios.

La Comunidad Autónoma, como usuario del Servicio de Dirección Electrónica Habilitada y Catálogo de procedimientos, asume las siguientes obligaciones:

a) Facilitar a los ciudadanos los medios necesarios para obtener la dirección electrónica habilitada.

b) Mantener el catálogo de sus procedimientos actualizados y facilitar a los ciudadanos información sobre los procedimientos a los que pueden suscribirse para ser notificados de manera telemática.

c) Prestar asistencia de información y atención al ciudadano y colaboración en la organización del Servicio de Notificaciones Electrónicas.

5. Acuerdo de calidad de los servicios.

Los servicios objeto del presente Anexo estarán sujetos al Acuerdo de Nivel de Servicios que se adjunta en el apartado II de este Anexo.

6. Coste asociado a la gestión de entrega de la notificación.

Los servicios prestados por el Servicio de Dirección Electrónica Habilitada y Catálogo de procedimientos del Servicio de Notificaciones Electrónicas del MPR se realizarán sin coste alguno conforme a la cláusula quinta del Convenio. Los costes asociados a la gestión de la entrega de la notificación (buzón, puesta a disposición, entrega, acuses de recibo, etc.), se inscribirán dentro de las relaciones entre Correos y la Comunidad Autónoma.

7. Referencias.

El MPR podrá hacer públicas en cualquier lista de referencia de usuarios o en cualquier boletín de prensa publicado, y sin autorización previa, la relación de organismos usuarios de los servicios a los que hace referencia el presente Anexo.

La Comunidad Autónoma o Entidad Local adherida podrá referenciar la utilización de dichos servicios sin autorización previa por parte del MPR.

8. Contactos de referencia.

La resolución de consultas técnicas relacionadas con la utilización de los servicios así como las de carácter administrativo relativas al alcance del presente Anexo de prestación de servicios se ofrecerá a través de los siguientes contactos de referencia.

Servicio	Dirección electrónica habilitada y catálogo de procedimientos
Oferente del servicio.	Ministerio de la Presidencia.
Responsable Técnico del Servicio.	Directora de la División de Proyectos de Administración Electrónica. Teléfono: 91 2732461. Correo electrónico: sgprotec@mpr.es Dirección postal: María de Molina, 50, 9.ª planta. 28071 Madrid.
Responsable Administrativo del Anexo.	José Luis Redondo Pérez Vocal Asesor de la Dirección General para el Impulso de la Administración Electrónica. Teléfono: 91 2732463. Correo electrónico: joseluis.redondo@mpr.es Dirección postal: María de Molina, 50, 9.ª planta. 28071 Madrid.

II. Acuerdo de nivel de servicios (ANS).

Este ANS contempla tanto parámetros propios del servicio, como los de soporte a los interesados y organismos emisores para la resolución de consultas e incidencias y los referentes a la propia gestión e información del ANS.

El período de medida para todos los parámetros será mensual.

1. Disponibilidad del servicio.

El servicio central será continuo, de 24x7. La disponibilidad del entorno, deberá ser superior al 98%, por tanto, el tiempo de caída del servicio no podrá ser superior a 14 horas y 24 minutos, salvo cuando se den las siguientes causas:

Incidencias de terceros fuera de su control.
Ataques de denegación de servicio.
Mantenimiento planificado. Las paradas programadas del sistema deberán realizarse entre las 0 horas y las 6 horas de la madrugada.
Fallos de software base.

Para el cálculo se utilizarán las fórmulas siguientes:

Disponibilidad = $(1 - \text{TPS}/\text{TDO}) \times 100$, donde $\text{TPS} = \sum_{\text{período de observación}} \text{TPI}_i$

TPS: Tiempo acumulado de parada del sistema en el período de observación.

TDO: Tiempo de observación, un mes.

TPI_i: Tiempo de parada incidencia i.

2. Resolución de incidencias.

Las incidencias que sean imputables al prestador del servicio se clasificarán en función de su impacto de la forma siguiente:

Incidencias nivel 1. Fallo Crítico General del Sistema. Incidencias que afecten a la operatividad del servicio. La resolución tiene carácter urgente.

Incidencias nivel 2. Fallo Crítico Particular del sistema. Defecto o mal-funcionamiento del sistema o incidencia que afecta a una parte del servicio que impide la revocación, consulta o alta de la DEU o procedimientos. La resolución tiene carácter urgente.

Incidencias nivel 3. Fallo No Crítico General. Funcionamiento degradado del servicio que no impide su funcionalidad.

Incidencias nivel 4. Fallo No Crítico Particular. Funcionamiento degradado del servicio que afecta a una parte no crítica y no impacta en la funcionalidad.

Tiempo medio de resolución de la incidencia, esto es, desde que se produce hasta que la funcionalidad afectada vuelven a estar operativos:

Incidencias de nivel 1 y 2: se deben resolver en menos de 4- 8 horas y 24 horas naturales respectivamente.

Las incidencias de nivel 3 y 4: se deben resolver en menos de 48 horas y 7 días respectivamente dentro del horario de servicio. Este horario de servicio será de 9:00 h a 21:00 h de lunes a viernes, y de 9:00 h a 13:00 h sábados, para la atención de primer nivel y de 9:00 a 15:00 de lunes a viernes para la de segundo.

Tiempo de respuesta.

El tiempo medio de respuesta del nivel central, para un número de usuarios máximo de 150 sesiones abiertas simultáneamente, se establece en:

1 segundo, para una página ligera (≤ 50 Kbytes).

3 segundos, para una página compleja (> 50 Kbytes).

6 segundos, para la descarga de un programa de navegador.

Se considera el tiempo de respuesta desde que el servidor web del servicio recibe la petición de una página, hasta que la entrega, medido por las herramientas de monitorización que proveerá el prestador del servicio. No contabiliza el tiempo de respuesta del tramo de comunicación y de proceso local en su equipo del usuario

Actualización de productos.

El parámetro para medir la calidad de servicio del proceso de instalación o actualización de productos (herramientas y desarrollos a medida) será:

Productos completamente probados. El tiempo desde que se solicita su instalación hasta que son puestos en producción (esto es, a disposición de los usuarios del servicio), no deberá ser superior a 15 días.

Productos no probados. El tiempo desde que los productos se hayan probado satisfactoriamente hasta que son puestos en producción (esto es, a disposición de los usuarios del servicio), no deberá ser superior a 15 días.

Copias de seguridad.

En parámetro de calidad es el número máximo de copias de seguridad fallidas al mes:

Número de copias de seguridad completas fallidas: no superior a 1 cada mes.

Número de copias de seguridad incrementales fallidas: no superior a 1 cada mes.

3. Parámetros del Soporte y Atención al Cliente.

El servicio de Soporte y Atención al Cliente engloba tanto a los usuarios finales (personas físicas y jurídicas), como a los organismos emisores, que dispondrán de un primer nivel de atención independiente y unas condiciones de servicio diferenciadas.

Disponibilidad.

Para los usuarios finales: El servicio de soporte de primer nivel será continuo, 24x7. Además contará con canales electrónicos como e-mail.

El canal web contará con funcionalidades de autoayuda al usuario que facilitarán la respuesta a su consulta o la resolución de su incidencia. Para ello, contará con los mecanismos que se considere adecuado.

Adicionalmente el prestador de servicio prestará el servicio por el canal telefónico, con un horario mínimo de atención en línea de:

1. Atención en línea de primer nivel: de Lunes a Viernes de 8:00 a 21:00 y Sábados de 9:00 a 13:00.

2. Atención en línea de segundo nivel y de soporte a Organismos Emisores: de Lunes a Viernes de 8:00 h a 15:00 h.

El parámetro de calidad del servicio será el grado de atención de cada canal por cada nivel, medido como porcentaje de mensajes y llamadas atendidas, consideradas así aquellas que entran en el sistema y alcanzan a un operador, independientemente de su resultado. El objetivo a alcanzar en cada canal es el siguiente:

Canales e-mail y web, la misma disponibilidad que el sistema, será el 98%.

Canal telefónico atención personal será:

Porcentaje mínimo de llamadas totales atendidas será superior al 95%.

Tiempo de espera del 90% de las llamadas atendidas no será superior a 30 segundos.

Tiempo de espera del 98% de las llamadas atendidas no será superior a 60 segundos.

4. Resolución de peticiones de soporte de los interesados.

Las peticiones se clasificarán en función de su impacto en el servicio de la forma siguiente:

1. Incidencias. El interesado identifica un defecto o fallo que afecta al sistema en general o a alguna funcionalidad.
2. Consultas. El interesado solicita información o ayuda para utilizar el servicio, o se trata de una incidencia que le afecta personalmente (en su tramo del sistema, comunicaciones o puesto de acceso, en cualquiera de los componentes).
3. Redirección del peticionario a otras entidades. Para las peticiones que no se refieran propiamente a la prestación del servicio, se informará al interesado de los servicios de atención al cliente habilitados por cada entidad, según el caso.

Caso	Responsable
Sobre procedimientos administrativos particulares.	El organismo emisor correspondiente.
Sobre las condiciones generales de los servicios de SNTS y DEU, los servicios del Portal del Ciudadano, el marco legal.	El Ministerio de la Presidencia, como titular de los servicios.
El buzón del usuario.	Entidad Estatal de Correos y Telégrafos.
Certificados digitales.	FNMT o cualquier otro Autoridad de Certificados (CA).

Los parámetros de calidad se establecen midiendo el tiempo medio de resolución de cada tipo de peticiones, esto es, desde que se registra en el Centro de Soporte y Atención al Cliente hasta que se resuelve.

Para todos los canales, el horario de servicio será el de atención telefónica: de primer nivel de Lunes a Viernes de 8:00 a 21:00 y sábados de 9:00 a 13:00 y de segundo nivel y de soporte a Organismos Emisores de Lunes a Viernes de 8:00 h a 15:00 h.

Los objetivos de calidad son:

Incidencias. Según su clasificación anterior.

Consultas:

Canales electrónicos: tiempo medio de resolución \leq a 18 horas.

Canal telefónico:

Tiempo medio de resolución del 80% de las consultas telefónicas resueltas más rápidamente no será superior a 10 minutos.

Tiempo medio de resolución del 98% de consultas telefónicas resueltas más rápidamente no será superior a 1 hora.

Tiempo medio de resolución de todas las consultas telefónicas no será superior a 4 horas.

Redirecciones: No se miden.

5. Resolución de peticiones de soporte de los organismos emisores.

Las peticiones se clasificarán en función de su impacto en el servicio de la forma siguiente:

Incidencias. El organismo emisor identifica un defecto o fallo que afecta al sistema en general o a alguna funcionalidad.

Consultas de emisor. El organismo emisor solicita información o ayuda para utilizar las herramientas y protocolos establecidos en la integración, o de una incidencia que le afecta particularmente (comunicaciones, sistema de notificaciones, errores, extratipos, etc.), dentro del funcionamiento establecido.

Los parámetros de calidad se establecen midiendo el tiempo medio de resolución de cada tipo de peticiones, esto es, desde que se registra en el Centro de Soporte y Atención al Cliente hasta que se resuelve. El horario de servicio de atención a organismos emisores será de 9:00 h. a 15:00 h., de lunes a viernes.

Los objetivos de calidad son:

Incidencias. Según su clasificación anterior.

Consultas de emisor. Tiempo medio de resolución de todas las consultas no será superior a 48 horas.

6. Gestión del servicio.

El prestador del servicio propondrá para su aceptación los mecanismos de gestión y control que va a utilizar para el seguimiento de los parámetros de calidad definidos en el Acuerdo de Nivel de Servicio. Éstos deberán incluir al menos:

Informes de seguimiento. Se emitirán mensualmente. Incluirán los resultados del mes anterior, el informe de evolución del grado de cumplimiento y adicionalmente propuestas de mejora.

Los informes técnicos que sustenten los cálculos de los parámetros: Informes de la herramienta de monitorización, reportes de incidencias, o los considerados convenientes.

Cuando se produzcan incumplimientos en estos parámetros de calidad se presentará una memoria justificativa, y una propuesta de acciones para corregir esta situación.

Resumen de los parámetros de calidad

Tipo de parámetros	Parámetros y objetivos de calidad
Servicio 24 x 7 entorno central.	<p><u>Disponibilidad:</u> 98% mensual. Excepciones (no computables): Incidencias de terceros fuera de su control. Ataques de denegación de servicio. Mantenimiento planificado. Paradas programadas de 0h a 6 horas. Fallos de software base.</p> <p><u>Resolución de incidencias:</u> Tiempo medio de resolución de incidencias: Nivel 1: 8 horas naturales. Nivel 2: 24 horas naturales. Nivel 3: 48 horas de servicio. Nivel 4: 7 días de servicio. Horario de servicio (L-J 8:00-20:00 y V 9:00-15:00).</p> <p><u>Rendimiento nivel central:</u> Tiempo medio de respuesta (hasta 150 sesiones simultáneas): Página ligera (<50KB): 1 seg. Página compleja (>50KB): 3 seg. Programa de navegador: 6 seg.</p> <p><u>Copias de seguridad:</u> Número máximo de copias fallidas al mes: Completas: 1 fallo. Incrementales: 1 fallo.</p>

Tipo de parámetros	Parámetros y objetivos de calidad
Soporte y Atención al Cliente (parámetros comunes para la atención a interesados y organismos emisores).	<p><u>Disponibilidad:</u> Canales electrónicos (e-mail y web): 98% de disponibilidad del sistema. Canal telefónico: 95% de llamadas atendidas sobre el total de llamadas. 90% del total de llamadas atendidas en menos de 30 seg. 98% del total de llamadas atendidas en menos de 60 seg.</p> <p><u>Resolución de incidencias:</u> En función del tipo de incidencia anteriormente descrito por niveles según su impacto.</p>
Soporte y Atención al Interesado.	<p><u>Resolución de consultas:</u> Tiempo medio de resolución, en horario servicio (L-V 8:00-21:00 y S-D 9:00-15:00 para el primer nivel y de 8:00 a 15:00 para el segundo): Canales electrónicos. Media menor a 18 horas. Canal telefónico: 80% consultas más rápidas: tiempo medio no superior a 10 minutos. 98% consultas más rápidas: tiempo medio no superior a 60 minutos. 100% consultas: tiempo medio no superior a 4 horas.</p>
Soporte y Atención al Organismo Emisor.	<p><u>Resolución de consultas de emisor:</u> Tiempo medio de resolución no superior a 24 horas en horario servicio a organismos emisores (L-V 9:00-15:00).</p> <p><u>Peticiones de cambio:</u> Se establecerá un procedimiento de gestión de cambios al margen de este acuerdo de nivel de servicio.</p>

ANEXO V

Servicio ofrecido por el MPR de comunicación de domicilio a los órganos y organismos de la AGE

I. Condiciones generales

1. Objeto.

El servicio telemático de comunicación de cambio de domicilio es uno de los 20 servicios básicos evaluados por la Unión Europea que comienza a ser realidad en algunos municipios y comunidades de España. El Ministerio de la Presidencia (MPR) quiere contribuir a incrementar su utilidad para los ciudadanos y, para ello, ha desarrollado un Servicio que facilita que las administraciones que implanten sistemas de comunicación de cambio de domicilio puedan comunicar los nuevos datos a los órganos de la Administración General del Estado y sus organismos dependientes que el ciudadano autorice.

En la mayoría de los trámites asociados a la comunicación de datos de domicilio existe además una obligación de acreditar los datos comunicados mediante la presentación de certificados expedidos por el ayuntamiento a cuyo municipio corresponde el domicilio comunicado.

Esta obligación se ha eliminado con carácter general, en el ámbito de la Administración General del Estado, mediante el Real Decreto 523/2006, de 28 de abril, por el que se suprime la exigencia de aportar el certificado de empadronamiento como documento probatorio del domicilio y residencia en los procedimientos administrativos de la Administración General del Estado y de sus organismos públicos vinculados o dependientes.

De este modo, siempre que se cuente con el consentimiento expreso del ciudadano y a instancia de éste, se podrá notificar el cambio a los órganos de la Administración General del Estado a través de este servicio.

El objeto del presente Anexo es regular los derechos y obligaciones que se establecen entre el MPR y la Comunidad Autónoma para la prestación, por parte del MPR, de este Servicio.

2. Alcance.

1. El Servicio de Comunicación de Cambio de Domicilio de la Comunidad Autónoma consiste en la puesta a disposición de los ciudadanos de su territorio de un formulario de solicitud mediante el que éstos pueden comunicar, de manera segura y fehaciente, los datos referentes a su domicilio que constan en el padrón de habitantes de su ayuntamiento, tras un proceso de alta o modificación de los mismos, a las unidades administrativas u organismos de su elección, relacionadas en dicho formulario como destinatarias de la comunicación.

2. El alcance de este Anexo abarca un conjunto de servicios electrónicos y telemáticos que el MPR pone a disposición de la Comunidad Autónoma con el fin comunicar los datos del nuevo domicilio a los órganos de la Administración General del Estado y sus organismos dependientes.

3. El Servicio prestador de cambio de domicilio de la Comunidad Autónoma comunicará en nombre del ciudadano sus datos de residencia a los órganos y organismos seleccionados por el mismo, mediante el envío de un volante electrónico firmado digitalmente por el Ayuntamiento donde esté empadronado dicho ciudadano.

4. Los efectos que se derivan de la comunicación del nuevo domicilio, los requisitos para su tramitación, el plazo para su efectividad y cualquier otra información que deba conocer el interesado serán recogidos en la carta de servicios correspondiente. Se irán incorporando las cartas de servicios de aquellos organismos receptores de la comunicación del cambio.

5. El Ministerio de la Presidencia facilitará a la Comunidad Autónoma dichas cartas de servicios para que las pongan a disposición de los interesados.

3. Obligaciones del prestador del servicio.

El MPR, como prestador del Servicio de Comunicación de cambio de domicilio a los organismos de la Administración General del Estado, asume las siguientes obligaciones:

a) Poner a disposición de la Comunidad Autónoma el Servicio de Comunicación cambio de domicilio a órganos de la Administración General del Estado y organismos dependientes.

b) Disponer de entornos de prueba de la integración de los servicios con objeto de garantizar la correcta operación de éstos con carácter previo a su puesta a disposición de los usuarios finales.

c) Respetar las especificaciones incluidas en el apartado II sobre condiciones técnicas y nivel de servicio.

d) Habilitar los mecanismos para ofrecer el soporte necesario a los equipos de integración y desarrollo de la Comunidad Autónoma para la integración de sus aplicaciones con el servicio.

e) Disponer de los recursos necesarios para atender y resolver las consultas e incidencias derivadas del uso del servicio.

f) Proporcionar los elementos de auditabilidad de las operaciones realizadas que permitan certificar el no repudio de las transacciones.

g) Adoptar todas las medidas de seguridad necesarias para proteger debidamente la información y los servicios ofrecidos.

h) Garantizar la escalabilidad, robustez, disponibilidad, integridad y confidencialidad de todos los datos relacionados con la prestación de este Servicio.

4. Obligaciones del usuario de los servicios.

La Comunidad Autónoma como usuario del Servicio de comunicación de cambio de domicilio a los organismos de la Administración General del Estado, asume las siguientes obligaciones:

1. Realizar las labores de conectividad y despliegue pertinentes para poder acceder desde sus propias dependencias o instalaciones a los servicios proporcionados por el MPR.

La accesibilidad al Servicio de Comunicación de Domicilio se llevará a cabo a través de la extranet de las Administraciones Públicas disponibles a través de SARA.

2. Cumplir con los requerimientos técnicos establecidos por el MPR para las aplicaciones informáticas usuarias de este Servicio y recogidos en el apartado II de este documento.

3. Concertar con el MPR la realización de pruebas de rendimiento o monitorización de los servicios con el objeto de no comprometer la disponibilidad de los servicios al resto de usuarios.

4. Seguir los procedimientos establecidos para armonizar los procesos de administración de aplicaciones y sistemas usuarios del Servicio.

A estos efectos, se suministrará la información requerida por el MPR para dar de alta tanto a empleados públicos como aplicaciones informáticas usuarias del Servicio.

5. Facilitar la conexión a este servicio de los entes locales de su ámbito territorial que dispongan de conectividad a la red SARA, con la tecnología, mecanismos y procedimientos que previamente hayan acordado, así como garantizar la continuidad de este servicio extremo a extremo.

5. Acuerdo de calidad de los servicios.

Los servicios objeto del presente Anexo estarán sujetos al Acuerdo de Nivel de Servicios definido por el MPR en el apartado II de este documento.

6. Referencias.

El MPR podrá hacer públicas en cualquier lista de referencia de usuario o en cualquier boletín de prensa publicado y sin autorización previa, la relación de organismos usuarios de los servicios a los que hace referencia el presente Anexo.

La Comunidad Autónoma podrá referenciar la utilización de dichos servicios sin autorización previa por parte del MPR.

7. Contactos de referencia.

La resolución de consultas técnicas relacionadas con la utilización de los servicios así como las de carácter administrativo relativas al alcance del presente anexo se ofrecerá a través de los siguientes contactos de referencia.

Servicio	Comunicación de domicilio a organismos de la AGE
Oferente del servicio.	Ministerio de la Presidencia.
Responsable Técnico del Servicio.	Director de la División de Proyectos de Administración Electrónica. Teléfono: 91 2732461. Correo electrónico: sgprotec@mpr.es Dirección postal: María de Molina, 50, 9.ª planta. 28071 Madrid.

Servicio	Comunicación de domicilio a organismos de la AGE
Responsable Administrativo del Anexo.	<p>José Luis Redondo Pérez. Vocal asesor de la Dirección General para el Impulso de la Administración Electrónica. Teléfono: 91 2732463. Correo electrónico: joseluis.redondo@mpr.es Dirección postal: María de Molina, 50, 9.ª planta. 28071 Madrid.</p>

II. Condiciones técnicas y de nivel de servicio

1. Condiciones técnicas.

1.1 Funcionamiento del servicio telemático de comunicación del cambio de domicilio.

La prestación del servicio telemático de comunicación del cambio de domicilio implica la realización de las siguientes operaciones:

1. Solicitud por el ciudadano de la comunicación del cambio de domicilio. Existen dos escenarios:

a. El ciudadano hace la solicitud presencialmente en el Ayuntamiento a continuación del procedimiento de alta en el Padrón Municipal de Habitantes, o bien

b. El ciudadano hace la solicitud telemáticamente desde el portal web municipal, en un momento posterior al alta en el Padrón Municipal de Habitantes.

2. Emisión del volante electrónico de empadronamiento por el Ayuntamiento.

3. Envío del volante electrónico de empadronamiento a los organismos y unidades administrativas destinatarias en el ámbito autonómico.

4. Envío del volante electrónico de empadronamiento a los organismos y unidades administrativas destinatarias en el ámbito estatal.

5. Actualización del domicilio por los organismos y unidades administrativas destinatarias.

6. Verificación por el ciudadano de la comunicación del cambio de domicilio.

1.1.1 Solicitud por el ciudadano asociada al procedimiento de alta en el Padrón Municipal de Habitantes.

El usuario del servicio manifestará su voluntad de comunicar su nuevo domicilio y lo podrá realizar en los dos escenarios siguientes:

El ciudadano hace la solicitud presencialmente en el Ayuntamiento a continuación del procedimiento de alta en el Padrón Municipal de Habitantes, o bien

El ciudadano hace la solicitud telemáticamente en el portal web (Autonómico, municipal,...) en un momento posterior al alta en el Padrón Municipal de Habitantes.

Para ello señalará en un formulario diseñado al efecto aquellos organismos o unidades administrativas de ámbito autonómico o estatal a las que se debe comunicar los datos de su nuevo domicilio. En dicho formulario constarán los datos más relevantes de la Carta de Servicios de dichos organismos de forma que el ciudadano esté informado de los efectos de su solicitud, plazo previsible de tramitación, condiciones para la prestación del servicio, actuaciones que se realizaran como consecuencia de la comunicación de domicilio y medio por el que debe verificar el resultado de su comunicación. La firma del formulario conllevará la manifestación del conocimiento de los extremos anteriores, la aceptación de las condiciones y la solicitud de la comunicación.

El formulario firmado quedará archivado en el Ayuntamiento (si se hace presencialmente) o en el portal prestador (si se realiza telemáticamente). Al finalizar el proceso el ciudadano obtendrá un recibo de solicitud del servicio.

1.1.2 Emisión del volante electrónico de empadronamiento por el Ayuntamiento.

El Portal prestador del servicio recabará automáticamente el volante electrónico de empadronamiento del sistema de información del Padrón Municipal de Habitantes que lo enviará firmado con un certificado electrónico emitido a nombre del Ayuntamiento por un prestador de servicios de certificación.

1.1.3 Envío del volante a los organismos y unidades administrativas destinatarias en el ámbito autonómico.

Una vez recibido el volante electrónico de empadronamiento, el Portal prestador del servicio lo remitirá a los organismos y unidades administrativas de ámbito autonómico señaladas por el ciudadano.

1.1.4 Envío del volante a los organismos y unidades administrativas destinatarias en el ámbito estatal.

Asimismo el Portal prestador del servicio remitirá el volante electrónico de empadronamiento al Ministerio de la Presidencia, junto con la relación de organismos o unidades administrativas de ámbito estatal seleccionadas por el ciudadano para su distribución a las mismas.

El Ministerio de la Presidencia remitirá dicho volante electrónico de empadronamiento a cada uno de los organismos y unidades administrativas indicadas y devolverá al Portal prestador del servicio la información de si el volante de empadronamiento llegó o no al destinatario. Las comunicaciones que realicen el Portal prestador del servicio y el Ministerio de la Presidencia se firmarán con certificados electrónicos emitidos a su nombre por prestadores de servicios de certificación.

1.1.5 Actualización del domicilio por los organismos y unidades administrativas destinatarias.

Los organismos y unidades administrativas destinatarias procederán a actualizar los datos del domicilio del ciudadano en la forma y plazos en que hayan especificado en su carta de servicios y llevar a cabo las actuaciones comprometidas en la carta de servicios.

1.1.6 Verificación por el ciudadano de la comunicación del cambio de domicilio.

Los organismos y unidades administrativas destinatarias indicarán en su carta de servicios el procedimiento que el ciudadano debe utilizar para verificar la efectiva realización del cambio solicitado. Es responsabilidad del ciudadano que utiliza el servicio asegurarse, una vez transcurrido el plazo indicado por el organismo y unidad administrativa destinataria, de que el cambio solicitado ha podido realizarse y es ya efectivo.

2. Tecnología.

La tecnología utilizada en el servicio telemático de comunicación del cambio de domicilio cumple los siguientes requerimientos: soportar la funcionalidad definida en el apartado «Funcionamiento del servicio telemático de comunicación del cambio de domicilio», permitir su implantación en entornos tecnológicos heterogéneos y asegurar las condiciones de autenticidad, confidencialidad, integridad, disponibilidad y conservación de la información intercambiada. Se basa en los siguientes elementos:

1. Desarrollo de funcionalidades por cada uno de los participantes y presentación externa de las mismas mediante un servicio web expresado en WSDL compatible con las

especificaciones técnicas del proyecto «Sustitución de Certificados en Soporte Papel», desarrollado por el MPR y a disposición de los organismos que lo requieran.

2. Documentos XML intercambiados entre los servicios web y firmados electrónicamente compatible con las especificaciones técnicas del proyecto «Sustitución de Certificados en Soporte Papel».

3. Establecimiento de canales seguros entre los participantes mediante protocolo SSL

4. Utilización de certificados electrónicos emitidos por prestadores de servicios de certificación que cumplan con X509 v3 y admitidos en el servicio.

3. Niveles de servicio genéricos de las infraestructuras de alojamiento y comunicaciones.

3.1 Monitorización y supervisión.

Se dispone de servicios de monitorización en 24x7 de los equipos de la Plataforma a través de la gestión de agentes SNMP.

Este servicio permite la monitorización de hardware, software, servicios de sistemas y aplicaciones; mediante una supervisión paramétrica con un tiempo de respuesta inferior a 15 minutos en 24 x 7 garantizado por ANS.

La monitorización se lleva a cabo desde un Centro de Operación y Soporte centralizado (COS).

El servicio de monitorización incluye cuatro (4) modalidades:

Parámetros Generales del ANS	Niveles de servicio
Monitorización Básica/ICMP de sistemas y líneas de comunicaciones	Período: 24 x 7 Avisos <= 15 minutos
Monitorización Preventiva	Período: 24 x 7 Avisos <= 15 minutos
Monitorización Avanzada	Período: 24 x 7 Actuación procedimentada tras aviso <= 15 minutos
Monitorización Internet De dominios, portales y aplicaciones en Internet desde varias redes	Período: 24 x 7 Avisos <= 15 minutos

3.2 Copias de seguridad.

Se realiza un backup a dos niveles:

Backup Centralizado, consistente en la integración de los sistemas de la plataforma en una red y plataforma de Backup basada en HP Data Protector.

Backup Remoto, consistente en la gestión de la plataforma de backup particular de los sistemas de la plataforma.

La política aplicada es la siguiente:

Backup incremental diario de todos los módulos de información de los sistemas.

Backup completo semanal, con un período de retención de las cintas de cuatro (4) semanas. El último backup del mes tiene retención de 1 año y, el último del año, retención de 5 años. Se pueden establecer períodos más largos en función de la naturaleza de la información almacenada.

En cumplimiento del marco legal en materia de protección de datos (LOPD), se realiza la encriptación de datos de backup desde de la salida de los sistemas de la Plataforma.

Parámetros Generales del ANS	Niveles de servicio
Disponibilidad de servicios de backup y restore.	99 %

4. Niveles de disponibilidad de los servicios y actuaciones de soporte a organismos.

4.1 Niveles de urgencia e impacto y tiempos de respuestas.

Se categorizan los siguientes niveles de urgencia e impacto para el tratamiento de incidencias, que podrán evolucionar con el seguimiento de la explotación de los servicios.

Urgencia

Categoría Petición	Tipo	Descripción
Incidencia.	Alta	Impiden el acceso y/o el uso del servicio a todos los usuarios.
	Media	Afecta a un grupo importante de usuarios. Interrumpe la prestación normal del servicio pero tiene alternativa de funcionamiento.
	Baja	Afectan a un número muy limitado de usuarios del servicio y no tienen trascendencia global. No interrumpe la prestación normal del servicio.

Impacto

Nivel de Impacto	Descripción
Alto.	Servidores principales para el Servicio. Afecta a más de 50 usuarios. Caída de base de datos. Fallos de conectividad entre componentes. Infección masiva de virus informáticos. Violación de la seguridad. Afecta a los ciudadanos. Incidencias que provoquen incumplimientos legales.
Medio.	Incidencias de 5 a 40 usuarios afectados por un problema. Incidencias de degradación de los servicios. Accesos remotos de usuarios de otra ubicación. Incidencias de software que residan en un servidor. Incidencias de un usuario individual.
Bajo/Sin impacto.	Incidencias con poco impacto en el Servicio. Requerimientos de actualizaciones de software y/o hardware. Requerimientos de información. Labores de Mantenimiento. Actualizaciones no críticas de Sistemas Operativos. Actualizaciones periódicas de aplicativos.

Por tanto, del cruce entre la Urgencia de una incidencia y el Impacto en el Servicio, se obtiene la siguiente matriz que reflejará los niveles de priorización de cada incidencia conforme a la metodología ITIL.

Urgencia	Descripción	Impacto		
		Alto	Medio	Bajo
Alta.	El servicio está completamente caído.	P1	P2	P3
Media.	El servicio está parcialmente caído, o existe degradación en los elementos.	P2	P3	P4
Baja.	Afecta a un número reducido de usuarios.	P3	P4	P5

Los tiempos de respuesta y resolución para el servicio se configuran de la siguiente manera reflejado en la siguiente tabla:

Prioridad	Descripción	Tiempo Máximo Resolución
P1	Crítica.	1 hora.
P2	Importante.	8 horas.
P3	Moderado / Normal.	24 horas.
P4	Menor / Baja.	48 horas.
P5	Por planificar.	Por planificar.

Por tiempo de respuesta se entiende desde que el centro de operaciones hace suya la incidencia y comienza a gestionar los recursos para la resolución de la misma.

El horario de cobertura de los servicios contemplados en el presente apartado serán:

4. Incidencias graves y leves: Horas laborables de lunes a domingo de 9,00 a 19:00 h.
5. Incidencias críticas: Servicio 24 x 7 con teléfono específico para la atención de este tipo de incidencias.

4.2 Informes de indicadores del cumplimiento del nivel de servicio (ANSs).

Mensualmente se dispondrá de un informe de incidencias cerradas, incidencias abiertas incidencias no resueltas dentro de los límites definidos por el ANS y grado de cumplimiento del Acuerdo de Nivel de Servicios comprometido.

Ejemplos de indicadores empleados para la evaluación de cada servicio:

- Número de incidencias del servicio
- Número de incidencias atendidas dentro del tiempo de respuesta.
- Número de incidencias resueltas dentro del tiempo de resolución.
- Porcentaje de ANSs alcanzados dentro del tiempo de respuesta.
- Porcentaje de ANSs alcanzados dentro del tiempo de resolución.

4.3 Parámetros del soporte y atención a usuarios.

El servicio de soporte y atención a usuarios de la plataforma, es parte inseparable del sistema global, especialmente dado que se trata de servicios donde los usuarios son ajenos al prestador del mismo.

El servicio de Soporte y Atención al Cliente abarca a los siguientes interlocutores:

- Organismos que integran los servicios de la plataforma.
- CAU de nivel 2 para atender a agentes externos al servicio: Organismos, otros CAUs de los organismos, PSCs,...
- CAU de 3.º nivel, que atiende a las peticiones de nivel de actuación en sistemas y desarrollos del CAU de 2.º nivel.
- Gestores del proyecto del MPR

Proveedores de servicios e infraestructura base para solicitar su asistencia ante incidencias o actuaciones preventivas en los sistemas.

4.3.1 Descripción de actuaciones de soporte y atención a usuarios.

Las principales funciones, desempeñadas por el Servicio de Soporte de Comunicación de Domicilio son las siguientes:

Recepción de solicitudes a través de todos los canales de entrada establecidos.

Por teléfono a través del número 902 93 44 05.

Por Email a la dirección soporte.comunicaciondomicilio@mpr.es

Registro y Clasificación de incidencias y peticiones en función de su tipología y asignación de prioridades.

Evaluación, investigación y diagnóstico de las incidencias y peticiones.

Escalado funcional a los diferentes niveles de soporte.

Escalado jerárquico, de manera que los diferentes niveles de responsabilidad de las organizaciones implicadas posean visibilidad de los casos más relevantes y puedan tomar las acciones necesarias para minimizar el impacto de dichas incidencias.

Realizar el seguimiento de las incidencias y peticiones a lo largo de todo su ciclo de vida, hasta su cierre y verificación, manteniendo a los usuarios informados respecto del estado y el grado de progreso de sus incidencias/peticiones.

Generar informes de gestión:

Llamadas o peticiones recibidas, atendidas y abandonadas.

Incidencias y peticiones cerradas y abiertas.

Alcance de los niveles de servicio.

4.3.2 Disponibilidad.

El servicio de soporte debe estar acorde con el del sistema, y por tanto, ha de ser continuo, 24x7. Igualmente, al tratarse de un servicio electrónico, es fundamental que se habiliten los canales de interacción electrónicos, al menos a través de e-mail.

La atención por el canal electrónico y telefónico será la del sistema, 24 x 7, considerándose una funcionalidad crítica del sistema global. Se suministrará la información necesaria para facilitar la integración a los organismos requirentes de los servicios, y llevan a cabo las actuaciones de soporte y mantenimiento correctivo o evolutivo correspondiente.

Se presta el servicio por el canal telefónico con las siguientes características:

De 9:00 h a 19:00 h de lunes a viernes en días laborables, ininterrumpido con atención telefónica y vía eMail personalizada. Se incluyen festivos no nacionales con este horario.

De 19:00 a 9:00, fines de semana y festivos nacionales, manteniendo atención telefónica personalizada para la resolución de incidencias operativas de gran impacto que afecten a la disponibilidad de los servicios.

El parámetro de calidad del servicio será el grado de atención de cada canal, medido como porcentaje de mensajes y llamadas atendidas, consideradas así aquellas que entran en el sistema y alcanzan a un operador, independientemente de su resultado. El objetivo a alcanzar en cada canal es el siguiente:

Canales e-mail y web, la misma disponibilidad que el sistema, será el 98%.

Canal telefónico, tanto en atención personal, como por buzón de voz (llamadas atendidas por el buzón), será:

Porcentaje mínimo de llamadas totales atendidas será superior al 95%.

Tiempo de espera del 90% de las llamadas atendidas no será superior a 30 segundos.

Tiempo de espera del 98% de las llamadas atendidas no será superior a 60 segundos.

4.3.3 Solicitudes de soporte de los organismos.

Las solicitudes de soporte se clasificarán en función de su impacto en el servicio según el apartado 4.1 y se categorizarán de la forma siguiente:

Incidencias. El organismo solicitante identifica un defecto o fallo que afecta al sistema en general o a alguna funcionalidad. Los tipos de incidencias contemplados inicialmente serán:

Tipología de Incidencias

Tipología nivel 1	Tipología nivel 2	Tipología nivel 3
Incidencia.	Acceso.	Conectividad IP.
		Servicios plataforma.
		Prestadores.
		Otros.
	Protocolos.	OCSP.
		XMLSOAP.
		Servicios Web.
		Errores y excepciones.
		Otros.
	Plataforma.	HW.
		SW Base.
		Aplicaciones.
		Otros.

Peticiones de Servicio. El organismo emisor solicita información o ayuda para la integración, alta aplicaciones, etc., o se trata de una solicitud que le afecta particularmente a su implementación (mensajes de ws, excepciones en certificados,...) dentro del funcionamiento establecido. Los tipos de peticiones contemplados inicialmente serán:

Tipología de peticiones de servicio

Tipología nivel 1	Tipología nivel 2	Tipología nivel 3
Petición de servicio.	Alta/Baja/Modif.	Dirección IP.
		Aplicación.
		IP y Aplicación.
		Organismo.
		Contactos.
		Lista de distribución cambio de domicilio.
		Otros.
	Consultas.	Documentación.
		Protocolos.
		Herramientas desarrollo.
		Certificados.
		Versiones SCSP soportadas.
		Otros.
	Solicitudes.	Documentación.
		Packs certificados.
		Aplicaciones cliente ejemplo.
		Envío de información masiva a toda la lista de contactos.
		Información integración de nuevos organismos.
		Informes (estadísticas/incidencias).
		Otros.
Reclamaciones.	Incidencias.	
	Peticiones.	
	Acceso plataforma.	
	Acceso servicios plataforma.	
	Otros.	

Ampliaciones o modificaciones del servicio. Se habilitará un procedimiento de gestión del cambio específico para tratar estas solicitudes, no sujeto a este acuerdo de nivel de servicio.

Los parámetros de calidad se establecen midiendo el tiempo medio de resolución de cada tipo de peticiones, esto es, desde que se registra en el centro de soporte y atención a usuarios (si no había sido identificada con anterioridad) hasta que se resuelve.

Los objetivos de calidad son:

Incidencias. Según su clasificación anterior. Ver punto 4.1.

Peticiones de Servicio. Tiempo medio de resolución de todas las consultas no será superior a 24 horas. Si llegaran a 48 horas por retrasos de terceros (eje: habilitar acceso por ip a aplicaciones), se llevaría a cabo un mecanismo de emergencia.

Parámetros Generales del ANS Canales	Niveles de servicio
Disponibilidad	
Por eMail	98%
Por Teléfono	95% del total. 90% en menos de 30 seg. 98% en menos de 60 seg.
Consultas	
Por eMail	Menor a 24 horas.
Por Teléfono	80% del total en menos de 1 hora. 95% del total en menos de 2 horas. 98% del total en menos de 4 horas.