

III. OTRAS DISPOSICIONES

MINISTERIO DE INDUSTRIA, ENERGÍA Y TURISMO

- 11151** *Circular 3/2012, de 12 de julio, de la Comisión Nacional de Energía, de petición de información del ejercicio 2011 a remitir por las empresas distribuidoras de energía eléctrica a la Comisión Nacional de Energía para el cálculo del incremento de actividad de distribución y supervisión de la misma.*

La disposición adicional undécima, primero.2 de la Ley 34/1998, de 7 de octubre, del Sector de Hidrocarburos, crea la Comisión Nacional de Energía como organismo público regulador del funcionamiento del sector de la energía, que incluye el mercado eléctrico, así como los mercados de hidrocarburos tanto líquidos como gaseosos y establece que tendrá por objeto promover el funcionamiento competitivo del sector energético para garantizar la efectiva disponibilidad y prestación de unos servicios y de calidad, en lo que se refiere al suministro de electricidad y gas natural, en beneficio del conjunto del mercado y de los consumidores y usuarios, de acuerdo con lo previsto en el artículo 10 de la Ley 2/2011, de Economía Sostenible.

La disposición adicional undécima, tercero.1, función cuarta, de la Ley 34/1998, de 7 de octubre, del Sector de Hidrocarburos, atribuye como función expresa a la Comisión Nacional de Energía la de participar, mediante propuesta o informe, en el proceso de elaboración de los proyectos sobre determinación de tarifas, peajes y retribución de las actividades energéticas.

Asimismo, la disposición adicional undécima, tercero.1, función séptima, le atribuye igualmente como función la de dictar las circulares de desarrollo y ejecución de las normas contenidas en los Reales Decretos y las Órdenes Ministeriales que se dicten en desarrollo de la normativa energética, siempre que estas disposiciones le habiliten de modo expreso para ello, circulares las cuales serán publicadas en el «Boletín Oficial del Estado».

A su vez, la disposición adicional undécima, tercero.4 de la Ley 34/1998, de 7 de octubre, del Sector de Hidrocarburos, establece que la Comisión Nacional de Energía podrá recabar de los sujetos que actúan en los mercados energéticos cuanta información requiera en el ejercicio de sus funciones. Para ello, la Comisión dictará circulares, que deberán ser publicadas en el «Boletín Oficial del Estado», en las cuales se exponga de forma detallada y concreta el contenido de la información a solicitar y se especifique de manera justificada la función para cuyo desarrollo es precisa tal información y el uso que se pretende hacer de la misma.

La Ley 54/1997, de 27 de noviembre, del Sector Eléctrico, establece en su artículo 11.2 que la distribución de energía eléctrica tiene carácter de actividad regulada, y en su artículo 16.3 dispone que la retribución de la actividad de distribución se establecerá reglamentariamente y permitirá fijar la retribución que haya de corresponder a cada sujeto atendiendo a los siguientes criterios: costes de inversión, operación y mantenimiento de las instalaciones, energía circulada, modelo que caracterice las zonas de distribución, los incentivos que correspondan por la calidad de suministro y la reducción de las pérdidas, así como otros costes necesarios para desarrollar la actividad.

La Ley 17/2007, de 4 de julio, por la que se modifica la Ley 54/1997, de 27 de noviembre, del Sector Eléctrico, para adaptarla a lo dispuesto en la Directiva 2003/54/CE, del Parlamento Europeo y del Consejo, de 26 de junio de 2003, sobre normas comunes para el mercado interior de la electricidad, establece nuevas funciones de supervisión a la Comisión Nacional de Energía, sobre la actividad de distribución de electricidad.

La Resolución de 1 de abril de 2005 de la Subsecretaría, por la que se dispone la publicación del Acuerdo del Consejo de Ministros de 25 de febrero de 2005, por el que se adoptan mandatos para poner en marcha medidas de impulso a la productividad, concede

al Ministerio de Industria, Turismo y Comercio, en su mandato vigésimo primero, la determinación de la información que los distribuidores de energía eléctrica deberán remitir a la Comisión Nacional de Energía, incluyendo, entre otros, los costes de la energía eléctrica, los datos georreferenciados de los consumidores de energía eléctrica y el inventario físico de las instalaciones puestas en servicio a 31 de diciembre de 2004.

La Orden ITC/2670/2005, de 3 de agosto, del Ministerio de Industria, Turismo y Comercio, determina la información que los distribuidores de energía eléctrica deben remitir a la Comisión Nacional de Energía para el establecimiento de una nueva metodología de retribución a la actividad de distribución, facultando explícitamente a la Comisión Nacional de Energía, en su artículo 3, para establecer mediante circular el grado de desagregación y detalle de dicha información.

En desarrollo de la misma, las Circulares 1/2006, de 16 de febrero, 1/2007, de 26 de julio, 2/2008, de 2 de octubre, 3/2009, de 27 de mayo, 2/2010, de 22 de julio y 1/2011, de 29 de junio, de la Comisión Nacional de Energía, sobre petición de información a remitir por las empresas distribuidoras de energía eléctrica a la Comisión Nacional de Energía para el establecimiento de una nueva metodología de retribución a la actividad de distribución establecen en su punto Tercero, que la Comisión Nacional de Energía podrá recabar de los sujetos referidos en el apartado Primero de la misma, cualesquiera otras informaciones adicionales que tengan por objeto aclarar el alcance y contenido de las informaciones remitidas, así como actualizar las tablas contenidas en el Anexo II.

El Real Decreto 222/2008, de 15 de febrero por el que se establece el régimen retributivo de la actividad de distribución de energía eléctrica, en su artículo 11, asigna la responsabilidad de desarrollo de la Información Regulatoria de Costes a la Comisión Nacional de Energía y la habilita a dictar las circulares necesarias para obtener de las empresas los datos correspondientes a la misma.

Por todo lo anterior, el Consejo de la Comisión Nacional de Energía estima procedente la emisión de la presente Circular, al amparo de la facultad expresamente atribuida a esta Comisión conforme a la disposición adicional undécima, tercero.4 de la Ley 34/1998, de 7 de octubre, del Sector de Hidrocarburos.

En su virtud, el Consejo de la Comisión Nacional de Energía, en su sesión del día 12 de julio de 2012, acuerda:

Primero. Sujetos a los que se solicita la información.

Se detallan como sujetos a suministrar información, los siguientes:

1. Los sujetos que a fecha 31 de diciembre de 2008 estuvieren sometidos al procedimiento de liquidación establecido en el Real Decreto 2017/1997, de 26 de diciembre, y que realizan la actividad de distribución, tal y como está definida en el artículo 36 del Real Decreto 1955/2000, de 1 de diciembre, por el que se regulan las actividades de transporte, distribución, comercialización, suministro y procedimientos de autorización de instalaciones de energía eléctrica.

2. El Operador del Sistema y Gestor de la Red de Transporte, tal y como está definido en el artículo 6 del Real Decreto 1955/2000, de 1 de diciembre.

Segundo. Información que se solicita.

1. Los sujetos indicados en el punto 1 del apartado Primero deberán remitir la información que a continuación se detalla:

1.1 Información que permita la caracterización del mercado de cada una de las empresas distribuidoras.

1.1.a) Información relativa a la demanda, actualizada a 31 de diciembre de 2011. Formularios 1 y 2 del Anexo IV.

1.1.b) Información relativa a la generación distribuida conectada a sus redes de distribución, actualizada a 31 de diciembre de 2011. Formulario 3 del Anexo IV.

1.2 Información que permita la caracterización de las infraestructuras empleadas para atender dichos mercados.

1.2.a) Información relativa al inventario de instalaciones de distribución existentes, actualizada a 31 de diciembre de 2011. Formularios del 9 al 20 del Anexo IV.

1.2.b) Información relativa a las instalaciones normalizadas a utilizar en el Modelo de Red de Referencia del Sistema Eléctrico Nacional, en su modalidad «Base Cero», actualizada a 31 de diciembre de 2011. Formularios del 21 al 25 del Anexo IV.

1.2.c) Información debidamente justificada relativa a las instalaciones normalizadas a utilizar en el Modelo de Red de Referencia del Sistema Eléctrico Nacional, en su modalidad «Incremental», las cuales se corresponderán con las instalaciones comúnmente utilizadas en la actualidad, actualizada a 31 de diciembre de 2011. Formularios 21 al 25 del Anexo IV.

1.3 Información económico-financiera a 31 de diciembre de 2011, que permita estimar los costes a los que se enfrentan las empresas distribuidoras en el ejercicio de su actividad (Información Regulatoria de Costes). Formularios 26 y 27 del Anexo IV.

1.4 Información de carácter contable que permita homogeneizar, a efectos retributivos, el inmovilizado a considerar para cada una de dichas empresas distribuidoras, con objeto de evaluar adecuadamente el reconocimiento de su nivel retributivo inicial.

1.4.a) El inmovilizado bruto y neto de distribución reflejado en libros de contabilidad a 31 de diciembre de 2011. Formularios 28 y 28bis del Anexo IV.

1.4.b) Inventario auditado del inmovilizado de distribución, con el mayor desglose efectuado, acompañado de su valoración económica a valor histórico, para el ejercicio 2011, en soporte informático.

1.5 Información debidamente justificada sobre las nuevas demandas previstas para cada uno de los años 2012 a 2016, ambos inclusive, detallando la georreferenciación de la nueva demanda, el volumen de inversión previsto para atenderla y el inventario de instalaciones.

1.5.a) Información relativa a las nuevas demandas previstas (crecimientos horizontales agregados de demanda), actualizada a 31 de diciembre de 2011. Formulario 4 del Anexo IV.

1.5.b) Información relativa a las nuevas demandas previstas (crecimientos horizontales singulares de demanda), actualizada a 31 de diciembre de 2011. Formulario 5 del Anexo IV.

1.5.c) Información relativa a las nuevas demandas previstas (crecimientos verticales singulares de demanda), actualizada a 31 de diciembre de 2011. Formulario 6 del Anexo IV.

1.5.d) Información relativa a la nueva generación distribuida prevista actualizada a 31 de diciembre de 2011. Formulario 7 del Anexo IV.

1.5.e) Información relativa a las nuevas inversiones e instalaciones destinadas a atender los crecimientos horizontales y verticales de la demanda, actualizada a 31 de diciembre de 2011. Formulario 8 del Anexo IV.

2. El Operador del Sistema y Gestor de la Red de Transporte deberá remitir la información que permita la caracterización de todas las infraestructuras de la red de transporte que se encuentren conectadas a la red de distribución, actualizada a 31 de diciembre de 2011, en los Formularios 29, 29bis y 30 del Anexo IV y la planificación vigente a fecha de entrega de datos de la circular, en los Formularios 29c, 29d y 30bis.

3. En el Anexo I se detallan las instrucciones para completar la información solicitada en los formularios del Anexo IV, tanto de carácter técnico como económico. En cualquier caso, la empresa podrá realizar cuantas aclaraciones entienda pertinentes para cada uno de los formularios, a través del Formulario 31.

Adicionalmente, en el Anexo II se establece la codificación normalizada a emplear a la hora de cumplimentar los formularios del Anexo IV.

Asimismo, en el Anexo III se facilita la relación entre los conceptos de coste admisibles para su imputación desde la contabilidad financiera (cuentas del Real Decreto 437/1998) a la Información Regulatoria de Costes (opex, gfa e ingresos) en cada uno de los centros de coste.

Tercero. *Requerimientos de información.*

En todo caso, la Comisión Nacional de Energía podrá recabar de los sujetos referidos en el apartado Primero cualesquiera otras informaciones adicionales que tengan por objeto aclarar el alcance y contenido de las informaciones remitidas, así como actualizar las tablas contenidas en el Anexo II.

La Comisión Nacional de Energía mantendrá actualizada en su página web la estructura de los formularios del Anexo IV, por lo que los sujetos definidos en el apartado Primero deberán consultar las posibles actualizaciones de dichos formularios, previo al envío de la información que fueren a efectuar.

Asimismo, la Comisión Nacional de Energía podrá variar los formatos o el método de recepción de la información en función de las necesidades técnicas que vayan surgiendo, previa comunicación a los interesados.

Cuarto. *Procedimiento de remisión de la información.*

1. Los sujetos indicados en los puntos primero y segundo del apartado Primero de la presente Circular, deberán remitir la información de todos los formularios que se les solicitan en el apartado Segundo, integrados en los archivos definidos en el Anexo V de esta Circular, en el plazo máximo de un mes a contar desde la entrada en vigor de la presente Circular.

2. Para su remisión, cada uno de los sujetos designará un interlocutor único, efectuando para ello el procedimiento habilitado al efecto ante la sede electrónica de la Comisión Nacional de Energía, en el plazo de 15 días hábiles contados a partir de la entrada en vigor de la presente Circular de petición de información. La denominación del procedimiento habilitado es «Circular 3/2012 de la CNE – Información distribuidores 2011» y en él se deberá incluir la siguiente información: nombre y apellidos, puesto o cargo, número de teléfono, correo electrónico de contacto y dirección postal del interlocutor designado por la empresa declarante. Cualquier cambio que afecte a la designación del interlocutor responsable, así como a sus datos de referencia, se comunicará inmediatamente mediante escrito dirigido a la Comisión Nacional de Energía, indicando como referencia «Cambio de datos Interlocutor Circular 3/2012 CNE».

Tras la designación del correspondiente interlocutor, deberán efectuar el envío en el trámite habilitado al efecto en la sede electrónica de la Comisión Nacional de Energía y que le será comunicado a cada uno de los interlocutores por correo electrónico.

3. Una vez presentada la información, el Registro electrónico emitirá automáticamente un resguardo acreditativo de la presentación de la solicitud o comunicación que podrá ser archivado o impreso por el interesado.

4. Con posterioridad a la presentación de la información, la Comisión Nacional de Energía comunicará a la empresa si la información presentada por la misma cumple los requisitos mínimos para que pueda ser considerada como válida y, en su caso, las incoherencias detectadas y el plazo establecido para su subsanación.

Quinto. *Incumplimiento de la obligación de información.*

Previa la instrucción del correspondiente procedimiento sancionador, la negativa no meramente ocasional o aislada a facilitar a la Comisión Nacional de Energía la información solicitada mediante la presente Circular podrá ser sancionada como infracción muy grave, de conformidad con lo dispuesto en el artículo 60.9 de la Ley 54/1997, de 27 de noviembre, del Sector Eléctrico.

Asimismo, la negativa ocasional y aislada a facilitar a la Comisión Nacional de Energía la información solicitada mediante la presente Circular podrá ser considerada, previa la instrucción del correspondiente procedimiento sancionador, como infracción grave de conformidad con lo dispuesto en el artículo 61.a.5 de la Ley 54/1997, de 27 de noviembre, del Sector Eléctrico.

Igualmente, la no remisión a la Comisión Nacional de Energía en la forma y plazo exigible de la información solicitada mediante la presente Circular podrá ser considerada, previa la instrucción del correspondiente procedimiento sancionador, como infracción grave de conformidad con lo dispuesto en el artículo 61.a.5 de la Ley 54/1997, de 27 de noviembre, del Sector Eléctrico.

Sexto. Inspecciones.

Los sujetos obligados a remitir la información solicitada mediante la presente Circular, tienen la obligación de comprobar la veracidad de la información enviada a la Comisión Nacional de Energía.

A tal fin y de acuerdo con la disposición adicional undécima, tercero.4 segundo párrafo, de la Ley 34/1998, de 7 de octubre, del Sector de Hidrocarburos, la Comisión Nacional de Energía podrá realizar las inspecciones que considere necesarias con el fin de confirmar la veracidad de la información que, en cumplimiento de la presente Circular, le sea aportada.

Séptimo. Auditoría de la información remitida a la Comisión Nacional de Energía.

La información de caracterización del mercado y de las infraestructuras y la Información Regulatoria de Costes aportada, en su caso, por los sujetos referidos en los puntos 1 y 2 del apartado Primero deberá ser auditada por un tercero independiente y remitida a la Comisión Nacional de Energía en el plazo máximo de tres meses, desde la entrada en vigor de la presente Circular.

No obstante, para los trabajos internos de metodología retributiva la Comisión Nacional de Energía utilizará la información sin auditar aportada por los sujetos referidos en los puntos 1 y 2 del apartado Primero, en las fechas establecidas en el apartado cuarto, utilizándose la información auditada en la primera revisión anual, aplicándose, en su caso, los intereses y/o penalizaciones que se determinen si de la información no auditada se hubiere derivado una mayor retribución de la obtenida con la información auditada.

Octavo. Confidencialidad.

La gestión y comprobación de la información remitida será responsabilidad de la Comisión Nacional de Energía, quien deberá ponerla a disposición de la Dirección General de Política Energética y Minas cuando le sea solicitado por ésta, así como de las Comunidades Autónomas que lo soliciten en lo que sea de interés para el normal ejercicio de sus competencias.

La información estará sujeta a las siguientes normas de confidencialidad, sin perjuicio de lo dispuesto a estos efectos en la normativa vigente al respecto:

1. Como norma general, toda la información recibida tendrá carácter confidencial, salvo aquellos datos que figuren agregados.
2. La Dirección General de Política Energética y Minas y la Comisión Nacional de Energía podrán difundir la información que tenga carácter confidencial, una vez agregada y a efectos estadísticos, de forma que no sea posible la identificación de los sujetos a quienes se refiere la misma.
3. El personal que tenga conocimiento de información de carácter confidencial, estará obligado a guardar secreto respecto de la misma.

Noveno. *Recurso.*

De conformidad con la disposición adicional undécima, tercero.6 de la Ley 34/1998, la presente Circular de la Comisión Nacional de Energía pone fin a la vía administrativa.

Décimo. *Entrada en vigor.*

Lo establecido en esta Circular entrará en vigor el día siguiente al de su publicación en el «Boletín Oficial del Estado».

Madrid, 12 de julio de 2012.—El Presidente de la Comisión Nacional de Energía, Alberto Lafuente Fález.

ANEXO I

INSTRUCCIONES PARA COMPLETAR LA INFORMACIÓN SOLICITADA EN LOS FORMULARIOS DEL ANEXO IV

Instrucciones para completar la información solicitada en los formularios del anexo IV, en relación con la información regulatoria de costes

1. *Definiciones básicas de la información regulatoria de costes*

La información regulatoria de costes requiere a las empresas información económico-financiera que permita homogeneizar, a efectos retributivos, el inmovilizado y los otros costes a considerar para cada una de las empresas distribuidoras, con objeto de evaluar adecuadamente el reconocimiento de su nivel retributivo inicial (1).

(1) Este ejercicio de homogeneización tiene su limitación principal en el hecho de que las actuales estructuras financieras de las distintas empresas distribuidoras del sector eléctrico no son comparables ni homogéneas, ya que vienen heredadas de la estructura financiera de las empresas integradas verticalmente origen de las actuales empresas distribuidoras que, al tener diferencias tanto en el *mix* como en la capacidad de generación eléctrica, como en las distintas políticas financieras, tenían estructuras financieras diferentes. Además, los criterios de asignación de los activos y pasivos a las distintas actividades en el proceso de separación de negocios para adaptarse al nuevo marco legal no han sido homogéneos, y si bien los activos eléctricos estarán homogéneamente asignados, este podría no ser el caso en otras partidas que pueden afectar significativamente a los recursos necesarios. Dentro de éstos cabe destacar los criterios utilizados por las distintas empresas del sector para imputar a cada actividad o al holding conceptos tales como, entre otros, los ingresos a distribuir en varios ejercicios, fruto de subvenciones o cesiones de instalaciones, así como los impuestos anticipados y diferidos o los compromisos por pensiones causadas.

Todos los formularios vendrán definidos por tablas en formato ASCII. Los ficheros contendrán una fila por cada registro, y los campos estarán separados por punto y coma. En cada formulario se especifican los distintos formatos y tipos de datos que son necesarios en la información suministrada, de acuerdo con códigos SQL. Estos códigos se incluyen en las Tablas 9 y 10 del Anexo II y figuran en cada uno de los campos de los formularios facilitados en el Anexo IV.

Se requiere que las empresas desglosen los costes operativos y de capital previstos por el Plan General de Contabilidad, y en concreto por el Real Decreto 437/1998, por centro de coste, provincia y/o instalación, según el esquema recogido por los Formularios 26 y 28 del Anexo IV que se refieren, respectivamente, a la información económico-financiera de centros de coste y a las variaciones de inmovilizado. Este desglose es necesario en aras de obtener un conocimiento adecuado de la estructura de costes de cada empresa, y en particular para identificar anomalías o situaciones de sobre-costes aparentes en el marco de revisiones regulatorias futuras.

Se incluye adicionalmente otro formulario (el número 27 del Anexo IV) que permite a cada distribuidor establecer una declaración de criterios de reparto y asignación de las cuentas de gasto e ingreso recogidas en la Tabla 12 del Anexo II, indicando las unidades físicas (de entre las facilitadas en la Tabla 7 del Anexo II) empleadas para realizar dicho reparto por actividades y provincias.

De forma general, cuando para cubrir un formulario se haga necesario utilizar una codificación predeterminada, se remitirá a dicha codificación contenida en las tablas del Anexo II, o bien se indicará el organismo oficial de referencia para la consulta de dicha codificación.

A continuación se describen brevemente algunos de los conceptos empleados en la recopilación de la información regulatoria de costes:

- Centro de coste: Se define como la unidad mínima en que es posible descomponer la estructura organizativa de la empresa a efectos de gestión y seguimiento económico.
- Opex: Se define como la suma de los costes relacionados directa e indirectamente con las actividades de operación y mantenimiento de la empresa distribuidora, que se asignan a los centros de coste tal y como se recoge en el Anexo III sobre la base de las cuentas del Real Decreto 437/1998, de 20 de marzo, de adaptación del Plan General de Contabilidad a las empresas del Sector Eléctrico, si aplica, o del Plan General de Contabilidad, en su defecto.
- Gastos financieros y asimilables (GFA): Se define como la suma de los costes de naturaleza financiera de la empresa distribuidora, que se asignan a los centros de coste tal y como se recoge en el Anexo III sobre la base de las cuentas del Real Decreto 437/1998, de 20 de marzo, de adaptación del Plan General de Contabilidad a las empresas del Sector Eléctrico, si aplica, o del Plan General de Contabilidad, en su defecto.
- Ingresos: Se define como la suma de los ingresos obtenidos por cada uno de los centros de coste definidos en la actividad «ACTIVIDADES Y SERVICIOS CON RETRIBUCIÓN PROPIA», siendo tan sólo aplicable a dichos centros de coste. Se definen también, para cada uno de dichos centros de coste, las cuentas relacionadas del Real Decreto 437/1998 (véase el Anexo III).
- Actividad: Se define como una agrupación de centros de coste.

2. Criterios contables a los efectos de la información regulatoria de costes

En el proceso de desglose de los costes operativos y de capital por centros de coste, provincia y/o instalación, las empresas deberán respetar los siguientes criterios generales:

- Causalidad: Los costes deberán ser asignados a los centros de coste que los causan u originan.
- Objetividad: La asignación deberá basarse, en lo posible, en criterios objetivos; en el caso de los costes indirectos, los inductores/generadores de costes deberán ser objetivos y cuantificables (véase la Tabla 7 del Anexo III)
- Continuidad: Salvo causa justificada, que tendrá que ser aprobada por la CNE, los criterios de asignación deberán mantenerse de año en año.
- Transparencia: El procedimiento de asignación deberá ser susceptible de aclaración en todas sus fases.

En conformidad con el Artículo 6 de la presente Circular, la CNE podrá realizar las verificaciones que considere necesarias con el fin de confirmar que la información aportada responde a los criterios anteriores.

A los efectos de la información regulatoria de costes deberán tenerse en cuenta las siguientes definiciones de Inversiones y de Compras y Gastos, de acuerdo con lo establecido en el Plan General de Contabilidad.

Inversiones:

Comprende los elementos del patrimonio destinados a servir de forma duradera en la actividad de la empresa. También se incluyen en este grupo los gastos de establecimiento y los gastos a distribuir en varios ejercicios.

Dentro de las inversiones destacan las instalaciones técnicas, que se definen como unidades complejas de uso especializado en el proceso productivo, que comprenden: edificaciones, maquinaria, material, piezas o elementos, incluidos los sistemas informáticos que, aun siendo separables por naturaleza, están ligados, de forma definitiva, para su funcionamiento y sometidos al mismo ritmo de amortización. Se incluirán, asimismo, los repuestos o recambios válidos exclusivamente para este tipo de instalaciones.

Compras y gastos:

Se entiende por compras los aprovisionamientos de mercaderías y demás bienes adquiridos por la empresa para revenderlos, bien sea sin alterar su forma y sustancia, o previo sometimiento a procesos industriales de adaptación, transformación o construcción. Comprende también todos los gastos del ejercicio, incluidas las adquisiciones de servicios y de materiales consumibles, la variación de existencias adquiridas y las pérdidas extraordinarias del ejercicio. Los gastos son aquellos en los que incurre la empresa regular o cíclicamente en el ejercicio de sus actividades de tráfico. En el vigente Plan Contable los gastos se han incluido en las cuentas siguientes:

- 60 Compras.
- 61 Variación de existencias.
- 62 Servicios exteriores.
- 63 Tributos (salvo lo referido al impuesto sobre los beneficios).
- 64 Gastos de personal.
- 65 Otros gastos de gestión.
- 66 Gastos financieros.
- 67 Pérdidas procedentes del inmovilizado y gastos excepcionales.
- 68 Dotaciones para amortizaciones.
- 69 Dotaciones a las provisiones.

2.1 Inversiones materiales.

Las inversiones materiales se valorarán por su precio de adquisición o su coste de producción. El precio de adquisición incluirá, además del importe de los cargos, liquidaciones, facturas y certificaciones de obras recibidas de los proveedores, contratistas y acreedores en general, todos los gastos adicionales de carácter no financiero que se produzcan hasta su puesta en condiciones de funcionamiento, otorgada, en su caso, mediante la correspondiente Acta de puesta en marcha.

El coste de producción de los bienes construidos por la propia empresa distribuidora se obtendrá añadiendo al precio de adquisición de las materias primas y otras materias consumibles, los demás costes directamente imputables a dichos bienes, más la parte que corresponda de los costes indirectamente imputables a los bienes de que se trata, de carácter no financiero, en la medida en que tales costes correspondan al periodo de construcción.

En todo caso, las inversiones materiales no serán objeto de amortización en tanto no entren en funcionamiento.

Se considerarán como inversiones las adquisiciones de grandes equipos de reserva por razones de seguridad, tales como transformadores de reserva y otros repuestos de gran entidad, aunque los mismos no se encuentren en funcionamiento con carácter permanente.

Las inversiones materiales históricas se habrán actualizado, en su caso, al amparo de diversas disposiciones legales, la última de ellas el Real Decreto-Ley 7/1996, de 7 de junio. El incremento de valor resultante de las operaciones de actualización se amortizará en el periodo que reste para completar la vida útil de los activos actualizados, salvo que se hayan acogido a un Plan específico o a Criterios específicos de amortización, los cuales deberán ser puestos en conocimiento del regulador.

2.2 Vida útil de las instalaciones.

Se deducirán del valor del inmovilizado las amortizaciones practicadas, las cuales se establecerán sistemáticamente en función de la vida útil de los bienes, atendiendo a la depreciación que normalmente sufren por su funcionamiento, uso y disfrute. La vida útil representará una estimación razonable del periodo durante el cual se espera que el bien produzca rendimientos con regularidad. En dicha estimación se tendrán en cuenta factores como el uso y desgaste esperado, la obsolescencia normal o, en su caso, otros límites de cualquier naturaleza (legales, etc.) que afecten a la utilización del elemento.

A los efectos de la información regulatoria de costes, los periodos de vida útil a considerar para las distintas instalaciones, que serán homogéneos para todas las empresas distribuidoras, sin perjuicio del criterio contable adoptado por la empresa, que en todo caso deberá ser puesto en conocimiento del regulador, serán los siguientes:

- Líneas: 40.
- Subestaciones: 40.
- Centros de Transformación: 40.
- Despachos de maniobras y Telecontrol: 14.
- Equipos de medida y control electromecánicos: 30.
- Equipos de medida y control estáticos: 15.
- Resto de instalaciones de distribución: 40.
- Construcciones: 50.
- Utillaje: 5.
- Mobiliario: 10.
- Equipos para procesos de información: 4.
- Elementos de Transporte: 8.
- Propiedad industrial: 5.
- Aplicaciones informáticas: 5.

2.3 Activación de gastos financieros y trabajos realizados para su inmovilizado.

En aplicación del principio de prudencia, a los efectos de la información regulatoria de costes, no se activarán gastos financieros en el inmovilizado. No obstante, se admitirá la existencia de determinadas instalaciones que recogen en su valoración gastos financieros activados históricamente en las mismas, justificados por la financiación externa durante el periodo de construcción, que en todo caso deberán ser puestos en conocimiento del regulador.

En relación con la activación de gastos de personal, se seguirá el criterio de activar directamente en cada obra los gastos del personal directamente asignado al desarrollo y construcción de las respectivas obras. También se podrán activar como mayor valor de las nuevas instalaciones los restantes gastos del personal relacionado directa o indirectamente con la construcción de estas instalaciones. Los criterios utilizados por las empresas para la activación de gastos de personal indirectos deberán ser puestos en conocimiento del regulador, para su aprobación.

2.4 Inversiones de nueva construcción y ampliación; sustitución o renovación; mejora. Mantenimiento.

Se entenderá como inversión de nueva construcción, aquéllas que suponen la realización o incorporación de nuevas instalaciones. Esta categoría incluye las inversiones de ampliación.

Se entenderá por sustitución o renovación, aquéllas que suponen una reposición del equipo o equipos principales y, por tanto, una actualización de la vida útil de la instalación. El importe de estas actuaciones se contabilizará como mayor valor del inmovilizado que se trate. Simultáneamente, se procederá a dar de baja los elementos sustituidos.

Como inversiones de mejora, se incluirán aquéllas que suponen una modificación sustancial de la instalación en cuanto a sus características técnicas y, por tanto, un aumento de capacidad productiva, eficiencia productiva o alargamiento de su vida útil, sin suponer la incorporación de nuevas unidades físicas. Estas inversiones se considerarán como mayor valor del inmovilizado y deberán suponer un volumen de inversión de, al menos, el 50% del valor de reposición de la instalación.

Las inversiones realizadas por las empresas con cargo a la partida de «Planes de Calidad de Servicio» que, en su caso, incluya la tarifa eléctrica, deberán ser expresamente identificadas en la información regulatoria de costes a remitir por las empresas, en el centro de costes correspondiente.

Los gastos de mantenimiento, conservación y reparaciones se deberán cargar en la cuenta de pérdidas y ganancias del ejercicio en que se produzcan. El mantenimiento comprenderá las actuaciones encaminadas a conservar el elemento del inmovilizado en buenas condiciones de funcionamiento y con la misma capacidad productiva, a verificar que su estado ofrece las garantías necesarias para la continuidad del suministro en condiciones de seguridad o las originadas por averías que afectan al servicio.

2.5 Cesiones de instalaciones.

Las cesiones de instalaciones se registrarán en el activo por su valor de mercado, con abono a la cuenta «Ingresos a distribuir en varios ejercicios» que deberá imputarse a resultados en la misma medida en que se amorticen las instalaciones correspondientes.

Los gastos de mantenimiento, conservación y reparaciones correspondientes a las instalaciones cedidas serán registrados del mismo modo que para el resto de instalaciones.

2.6 Equipos de medida y control.

Los equipos de medida y control, a los efectos de la «información regulatoria de costes», se registrarán siguiendo los criterios generales para el inmovilizado material, por lo que, al precio de adquisición de los distintos equipos de medida y control se añadirán todos los costes directamente imputables a dichos bienes.

Siguiendo la normativa contable, al precio de adquisición de los equipos de medida y control se añadirán todos los gastos adicionales que se produzcan hasta su puesta en funcionamiento, incluyendo los costes de montaje y logística de tales equipos de medida y control.

En las operaciones de sustitución de equipos de medida y control por otros nuevos, se considerará que un 50% corresponde a la operación de retirada del equipo antiguo (gasto) y el otro 50% afecta al montaje del equipo nuevo (inversión).

2.7 Energía Pendiente de Facturación.

Dentro del importe neto de la cifra de negocios de la cuenta de pérdidas y ganancias, se incluirá una estimación de la energía suministrada a clientes que se encuentra pendiente de facturación, dado que el periodo habitual de lectura de los equipos de medida no coincide con el cierre de los estados financieros del ejercicio. A tales efectos las empresas distribuidoras deberán presentar el detalle de los criterios utilizados para dicha estimación.

2.8 Ingresos a distribuir en varios ejercicios.

Se incluirán en este capítulo las subvenciones de capital devengadas al amparo de lo previsto en los Convenios firmados con las Administraciones Públicas, los ingresos recibidos por derechos de acometida, correspondiente a las inversiones de extensión necesarias para hacer posibles los nuevos suministros, así como las instalaciones cedidas por terceros.

Estos conceptos se imputarán a resultados en la misma proporción en que se amorticen los bienes que se han adquirido con cargo a dicha subvención.

2.9 Derechos de acceso, de enganche y de verificación y alquileres de equipos de medida y control.

Los ingresos por derechos de acceso, por derechos de enganche, por derechos de verificación, y por alquiler de equipos de medida y control se registrarán como ingresos del ejercicio en que se devengan.

2.10 Penalizaciones por calidad.

Las penalizaciones por calidad de servicio y calidad de atención al cliente establecidos en la normativa vigente, por tener la condición de bonificación, se registrarán como un menor importe de la cifra de negocios, tal y como establece el Plan General de Contabilidad en su adaptación al Sector Eléctrico. Esta partida deberá ser desagregada a nivel provincial en las diferentes zonas que a estos efectos establece el Real Decreto 1955/2000, de 1 de diciembre, o norma que lo sustituya.

Adicionalmente, el resto de reclamaciones de los clientes que, en su caso, den lugar a indemnizaciones, se registrarán como un coste operativo adicional según su naturaleza.

2.11 Programas nacionales de gestión de la demanda.

Los costes incurridos por las empresas con cargo a la partida de «Programas nacionales de gestión de la demanda» que, en su caso, incluya la tarifa eléctrica, deberán ser expresamente identificados en la información regulatoria de costes a remitir por las empresas.

3. Desagregación de la información regulatoria de costes

3.1 Por tipo de Actividad.

La desagregación de la información regulatoria de costes atenderá a las siguientes Actividades:

3.1.1 Actividad de planificación y desarrollo de red.—Se englobarán dentro de esta categoría los siguientes centros de coste, identificando para cada uno de ellos el coste correspondiente de Opex y de GFA.

COD_CECO	Denominación Centro de Coste
C1	Planificación y desarrollo de Red
C101	Planificación de activos e instalaciones.
C102	Construcción de activos e instalaciones.
C103	Inspección y control de nuevas instalaciones.
C106	Gastos financieros de planificación y desarrollo de red.

3.1.2 Actividad de operación de red.—Se englobarán dentro de esta categoría los siguientes centros de coste, identificando para cada uno de ellos el coste correspondiente de Opex y de GFA.

COD_CECO	Denominación Centro de Coste
C2	Operación
C201	Gestión de las solicitudes de nuevos suministros.
C202	Inspección y control de operación.
C203	Operación de centros de control y operación local.

3.1.3 Actividad de mantenimiento.–Se englobarán dentro de esta categoría los siguientes centros de coste, identificando para cada uno de ellos el coste correspondiente de Opex y de GFA.

COD_CECO	Denominación Centro de Coste
C31	Mantenimiento Preventivo
C311	Mantenimiento preventivo de instalaciones.
C32	Mantenimiento Correctivo
C321	Mantenimiento correctivo de instalaciones.

3.1.4 Actividad de gestión de la energía.–Se englobarán dentro de esta categoría los siguientes centros de coste, identificando para cada uno de ellos el coste correspondiente de Opex y de GFA.

COD_CECO	Denominación Centro de Coste
C4	Gestión de la Energía
C401	Gestión de compras de energía.
C402	Gestión de las liquidaciones de los ingresos regulados.
C403	Actuaciones con cargo a programas de Gestión de la Demanda.
C404	Implantación sistema telemedida – telegestión (equipos y sistemas informáticos).

3.1.5 Actividad de gestión de la calidad y del medio ambiente.–Se englobarán dentro de esta categoría los siguientes centros de coste, identificando para cada uno de ellos el coste correspondiente de Opex y de GFA.

COD_CECO	Denominación Centro de Coste
C5	Gestión de la Calidad y del Medio Ambiente
C501	Gestión de la calidad de los servicios de red.
C502	Eficiencia energética.
C503	Gestión medioambiental.
C504	Compensaciones automáticas por aplicación de Orden Eco 797/2002.
C505	Compensaciones por no cumplimiento de plazos de calidad comercial.
C506	Resto de compensaciones por falta de continuidad de suministro a clientes.

3.1.6 Actividad de gestión comercial.–Se englobarán dentro de esta categoría los siguientes centros de coste, identificando para cada uno de ellos el coste correspondiente de Opex y de GFA.

COD_CECO	Denominación Centro de Coste
C6	Gestión Comercial
C601	Gestión y control de ATRs de distribución.
C602	Lectura, tratamiento y puesta a disposición de la información.
C603	Inspecciones y control de fraudes.
C604	Facturación.
C605	Cobros.
C606	Gestión de impagados.
C607	Atención al cliente en oficinas comerciales.
C608	Centros de atención telefónica.

3.1.7 Actividades y servicios con retribución propia.–Se englobarán dentro de esta categoría los siguientes centros de coste, identificando para cada uno de ellos el coste correspondiente de Opex y de GFA.

COD_CECO	Denominación Centro de Coste
C7	Actividades y Servicios con Retribución Propia
C704	Costes de realización de acometidas.
C705	Costes de contratación de nuevos suministros.
C706	Retranqueos y trabajos por cuenta de terceros.
C711	Costes por gestión de compra de equipos de medida (ofertas, evaluación, adjudicación y recepción).
C712	Coste por verificación inicial de equipos de medida.
C713	Costes por conexión, precintado y pruebas de puesta en servicio de equipos de medida.
C714	Otros costes de adquisición de equipos de medida (gestión de stocks, almacenamiento y transporte).
C715	Costes de actualización anual de calendario de festivos y cambio de horario de verano a invierno en equipos de medida.
C716	Costes de reparametrización de equipos de medida ante cambios en las condiciones del contrato.
C717	Costes de desinstalación de equipos de medida averiados.
C718	Costes de verificación sistemática o periódica de equipos de medida.
C720	Costes derivados de PLC.

En los siguientes centros de Coste del grupo 7, relacionados con actividades con retribución propia, deberán ser detallados los siguientes extremos:

- Se declararán como ingresos del ceco C704, las correspondientes cuotas de extensión.
- Se declararán como ingresos del ceco C705, las correspondientes cuotas de acceso.
- Se declararán como ingresos del ceco C712, las correspondientes cuotas de verificación.
- Se declararán como ingresos del ceco C713, las correspondientes cuotas de conexión.

3.1.8 Actividades y servicios de estructura.–Se englobarán dentro de esta categoría los siguientes centros de coste, identificando para cada uno de ellos el coste correspondiente de Opex y de GFA.

COD_CECO	Denominación Centro de Coste
C8	Servicios de Estructura
C801	Asesoría jurídica y tributos.
C802	Comunicación.
C803	Regulación.
C804	Control interno de gestión de riesgos.
C805	Gestión de aprovisionamientos.
C806	Gestión de recursos humanos.
C807	Información financiera.
C808	Sistemas y telecomunicaciones.
C809	Servicios generales.
C810	Investigación y Desarrollo.
C811	Tasa de ocupación de la vía pública.

3.2 Por ámbito geográfico.

La información aportada relativa al Opex y GFA de cada uno de los centros de coste que se detallan en la información regulatoria de costes atenderá a los siguientes ámbitos geográficos.

3.2.1 A nivel empresa.—Se declararán a nivel empresa los siguientes centros de coste:

COD_CECO	Denominación Centro de Coste
C106	Gastos financieros de planificación y desarrollo de red.
C401	Gestión de compras de energía.
C402	Gestión de las liquidaciones de los ingresos regulados.
C608	Centros de atención telefónica.
C720	Costes derivados de PLC.
C801	Asesoría jurídica.
C802	Comunicación.
C803	Regulación.
C804	Control interno de gestión de riesgos.
C805	Gestión de aprovisionamientos.
C806	Gestión de recursos humanos.
C807	Información financiera.
C808	Sistemas y telecomunicaciones.
C809	Servicios Generales y gestión de edificios, locales y terrenos.
C810	Investigación y Desarrollo.
C811	Tasa de ocupación de la vía pública.

3.2.2 Nivel provincial.—Se declararán a nivel provincial los siguientes centros de coste:

COD_CECO	Denominación Centro de Coste
C101	Planificación de activos e instalaciones.
C102	Construcción de activos e instalaciones.
C103	Inspección y control de nuevas instalaciones.
C201	Gestión de las solicitudes de nuevos suministros.
C202	Inspección y control de operación.
C203	Operación de centros de control y operación local.
C311	Mantenimiento preventivo de instalaciones.
C321	Mantenimiento correctivo de instalaciones.
C403	Actuaciones con cargo a programas de Gestión de la Demanda.
C404	Implantación sistema telemedida – telegestión (equipos y sistemas informáticos).
C501	Gestión de la calidad de los servicios de red.
C502	Eficiencia energética.
C503	Gestión medioambiental.
C504	Compensaciones automáticas por aplicación de Orden Eco 797/2002.
C505	Compensaciones por no cumplimiento de plazos de calidad comercial.
C506	Resto de compensaciones por falta de continuidad de suministro a clientes.
C601	Gestión y control de ATRs de distribución.
C602	Lectura, tratamiento y puesta a disposición de la información.
C603	Inspecciones y control de fraudes.
C604	Facturación.
C605	Cobros.
C606	Gestión de impagados.
C607	Atención al cliente en oficinas comerciales.

COD_CECO	Denominación Centro de Coste
C704	Costes de realización de acometidas.
C705	Costes de contratación de nuevos suministros.
C706	Retranqueos y trabajos por cuenta de terceros.
C712	Coste por verificación inicial de equipos de medida.
C713	Costes por conexión, precintado y pruebas de puesta en servicio de equipos de medida.
C714	Otros costes de adquisición de equipos de medida (gestión de stocks, almacenamiento y transporte).
C715	Costes de actualización anual de calendario de festivos y cambio de horario de verano a invierno en equipos de medida.
C716	Costes de reparametrización de equipos de medida ante cambios en las condiciones del contrato.
C717	Costes de desinstalación de equipos de medida averiados.
C718	Costes de verificación sistemática o periódica de equipos de medida.

3.3 Por tipo de instalaciones.

La desagregación de los costes correspondientes a los centros de coste definidos en la información regulatoria de costes atenderá a los tipos de instalaciones que se detallan a continuación, siempre y cuando los mismos deban desglosarse por instalaciones, véanse tablas 4a y 4b del Anexo II.

En todos los casos, además de la información de carácter económico deberá aportarse información relativa a las unidades físicas puestas en servicio (para líneas: n.º de kilómetros con un decimal; para subestaciones y centros de transformación: n.º de posiciones, MVA y MVAr) habilitándose espacio al efecto en cada una de las tablas.

Los costes de los elementos comunes tales como terrenos, edificios, cerramientos, etc. deberán imputarse de manera proporcional a los saldos brutos de cada categoría de tensión.

Los centros de coste que deberán ser declarados por tipo de instalación, son los siguientes:

COD_CECO	Denominación Centro de Coste
C102	Construcción de activos e instalaciones.
C311	Mantenimiento preventivo de instalaciones.
C321	Mantenimiento correctivo de instalaciones.
C602	Lectura, tratamiento y puesta a disposición de la información.
C704	Costes de realización de acometidas.
C706	Retranqueos y trabajos por cuenta de terceros.
C711	Costes por gestión de compra de equipos de medida (ofertas, evaluación, adjudicación y recepción).
C712	Coste por verificación inicial de equipos de medida.
C713	Costes por conexión, precintado y pruebas de puesta en servicio de equipos de medida.
C715	Costes de actualización anual de calendario de festivos y cambio de horario de verano a invierno en equipos de medida.
C716	Costes de reparametrización de equipos de medida ante cambios en las condiciones del contrato.
C717	Costes de desinstalación de equipos de medida averiados.
C718	Costes de verificación sistemática o periódica de equipos de medida.

4. Emisión de notas justificativas

Conjuntamente a la entrega de la información correspondiente a la Circular, se requiere a las empresas que entreguen notas justificativas en formato electrónico. Las notas tienen carácter explicativo y no justifican la aplicación de criterios distintos de los establecidos en el texto de la Circular. Sirven esencialmente para: (1) aportar información que se pide en el Anexo I y (2) explicar criterios de reparto o supuestos adicionales realizados por la empresa.

Dichas notas se entregarán en un fichero CIR3_2012_NOTAS_CODDIS_AAAA con los siguientes campos:

Año	Cod_Dis	Cod_nota	Ruta al fichero en el DVD
2004	R1-999	A4F28666U13	C:\4F28666U13.doc
2004	R1-999	A1E211	C:\TC1A1E211.doc

A efectos de notación se realizan las siguientes definiciones:

Cuerpo circular: TC.

Anexo I: A1.

Anexo I parte económica: A1E.

Anexo I parte técnica: A1T.

Anexo II: A2.

Anexo III: A3.

Anexo IV: A4.

Anexo V: A5.

Se utilizarán asimismo los códigos establecidos en las tablas del Anexo II y el de cuentas, CECOS y párrafos a los que vayan dirigidas las notas.

Instrucciones para completar la información solicitada en los formularios del anexo IV, en relación con la información a utilizar por el modelo de red de referencia

1. Instrucciones generales

A continuación se facilitan indicaciones genéricas para completar la información solicitada en los formularios del Anexo IV, relativos a información técnica.

Todos los formularios vendrán definidos por tablas en formato ASCII. Estas tablas incluirán datos de la ubicación y las características técnicas de los elementos de la red. Los ficheros contendrán una fila por cada registro, y los campos estarán separados por punto y coma. En cada formulario se especifican los distintos formatos y tipos de datos que son necesarios en la información suministrada, de acuerdo con códigos SQL. Estos códigos se incluyen en las Tablas 9 y 10 del Anexo II y figuran en cada uno de los campos de los formularios facilitados en el Anexo IV.

Las coordenadas UTM contenidas en las tablas deben estar referidas al huso 30. Los códigos de identificación de las compañías distribidoras serán los obtenidos del Registro de Distribuidores del Ministerio de Industria, Turismo y Comercio, que figuran en la Tabla 1 del Anexo II; la última actualización disponible de dicho Registro puede ser consultada en la página web del MITyC.

La codificación de municipios y provincias será la utilizada por el Instituto Nacional de Estadística (para los formularios de información económica se facilita una codificación provincial análoga en la Tabla 3 del Anexo II).

En las tablas que incluyen códigos nodales es importante que éstos sean coherentes entre sí y que no haya duplicidades en los mismos, de forma que exista una relación biunívoca con los nudos de la topología real de la red. Puede darse el caso de que distintos clientes tengan el mismo código de nudo, por estar asociados a la misma acometida, pero en ese caso la localización geográfica (coordenadas) de dichos clientes debe ser la misma. Además, las coordenadas suministradas deben ser coherentes con la información correspondiente a los municipios en los que están situados los clientes. Las redes declaradas deben ser coherentes y cumplir con los requisitos de conectividad necesarios para que se puedan suministrar las demandas georreferenciadas, que además deben tener unos valores de demanda lógicos (esto es, deben ser tales que se pueda suministrar la demanda con las instalaciones disponibles en el nivel de tensión correspondiente).

Para comprobar la coherencia de los datos de red suministrados, se exigirá la convergencia de un flujo de cargas en las redes suministradas. Este flujo de cargas se realizará con niveles de demanda del 5% de las potencias contratadas.

Los datos que no verifiquen los requisitos anteriormente mencionados serán devueltos para su corrección.

Independientemente y de forma adicional a la aplicación de la codificación normalizada propuesta en el apartado siguiente, cada instalación informada recibirá un código individual libremente asignado por cada empresa y cuyo registro queda detallado en los formularios descritos en el Anexo IV, recibiendo la denominación de "código de subestación", "código de centro de transformación", "código del nudo", "código de tramo", "código de máquina", etc. Dicho código consistirá en un identificador alfanumérico único para cada instalación (se considerarán como máximo 20 caracteres) y aplicable a lo largo de la vida útil de cada uno de

los elementos informados en todas las sucesivas declaraciones de información que se hayan de realizar ante esta Comisión.

Cuando en los formularios se solicite el "Año de incorporación" o "Año de incorporación en la base de datos" se entenderá por tal el ejercicio en que la información contenida en dicho formulario ha sido declarada a esta Comisión con motivo de la presente Circular. En este caso, se referirá al año 2010.

Cualquier campo se declarará como NULL, cuando no se disponga de valor a aportar.

2. Código de identificación normalizada de instalaciones

Se describen en adelante los criterios a seguir para clasificar las principales instalaciones de distribución (y subestaciones de transporte que son fuente de las redes de distribución) en un conjunto normalizado de categorías predefinidas. Esta clasificación será utilizada como parte integrante de la trazabilidad de la relación cliente-red.

El Código de Identificación Normalizada de Instalaciones (CINI) constará de un total de siete caracteres.

Las reglas de formación del CINI, se exponen a continuación, recogiendo en la Tabla 6 del Anexo II el desglose de clasificación de instalaciones según la codificación propuesta.

3. Descripción de los formularios

A continuación se comenta el contenido y particularidades de los formatos que servirán de patrón para elaborar los ficheros en que se recopilará la información.

3.1.-Formularios relacionados con la generación y la demanda.

Se trata de los formularios correspondientes a los datos de clientes (formularios 1 y 2), generadores distribuidos (formulario 3) y previsiones de demanda futura (formularios 4 al 7).

En relación con las nuevas demandas previstas, se distinguirá entre crecimientos horizontales de demanda (aquellos que suponen una expansión de la red, formularios 4 y 5) y crecimientos verticales singulares de demanda (aumento en el consumo de clientes ya existentes, formulario 6) y nueva generación distribuida prevista (formulario 7).

El formulario 8 permite a las empresas declarar el volumen de inversión previsto en los próximos años, detallado por tipo de instalación que tiene previsto realizar la empresa para atender los incrementos de demanda que ha declarado en los formularios 4 al 7.

3.2.-Formularios relacionados con la topología y características de la red.

Los formularios 9 y 10 recogen sendos tipos de archivo ASCII a utilizar para describir la topología de la red real y sus atributos. En el formulario 9 se recogen todos los tramos de la red, incluyendo para cada tramo su código y las coordenadas geográficas por las que discurre su trazado. El formato a utilizar en el formulario 9 es el estándar "Arc/Info Generate Format". Cada tramo vendrá identificado por una serie de líneas: la primera se reserva para el código del tramo, y las siguientes se utilizan para enumerar los vértices de los segmentos de los que consta cada tramo de la red. El final de cada tramo se indicará mediante la palabra "END".

En el formulario 10 se describen los atributos de cada uno de los tramos anteriormente definidos. No se requiere en este formulario la aportación de datos referentes a líneas de tensión inferior a 1 kV. En este fichero, así como en todos los que incluyen información acerca de tasas de avería de instalaciones, la tasa de fallos y el tiempo de reparación se indican mediante conjuntos de tres valores, para modelar mejor la incertidumbre asociada a estos datos. Se aportarán el valor mínimo, el valor medio y el valor máximo que pueden tomar estos datos. En el tiempo de reparación, se indicará el intervalo de tiempo que transcurre desde que la brigada llega al lugar donde se ha producido la avería hasta que la soluciona.

3.3.-Formularios relacionados con el inventario de instalaciones reales.

Los Formularios 11 y 12 se refieren a Centros de Transformación. A diferencia de la librería de instalaciones normalizadas, estas tablas no tienen que ser genéricas para un conjunto de CC.TT., sino que cada CT instalado puede tener características distintas a los demás. Para modelar adecuadamente la fiabilidad de los CC.TT., se aportarán sendos formularios relacionados, indexados a través del código del CT. De esta forma, se dispondrá de la potencia instalada por cada unidad en cada CT. Al disponer de esta información, se podrá calcular la potencia garantizada de cada CT aplicando el criterio (n-1). Al utilizar dos tablas, se consigue mantener fijo el número de campos necesarios en las mismas. A continuación se muestra un ejemplo de la información aportada correspondiente a la potencia instalada en cada unidad de los CC.TT. (Formulario 12): se facilitan dos CCTT, el primero de ellos tiene una unidad y el segundo tiene dos unidades instaladas:

Código CT	Potencia unidad (kVA)
Código CT 1	Potencia de la unidad 1 del CT 1
Código CT 1	Potencia de la unidad 2 del CT 1
Código CT 2	Potencia de la unidad 1 del CT 2

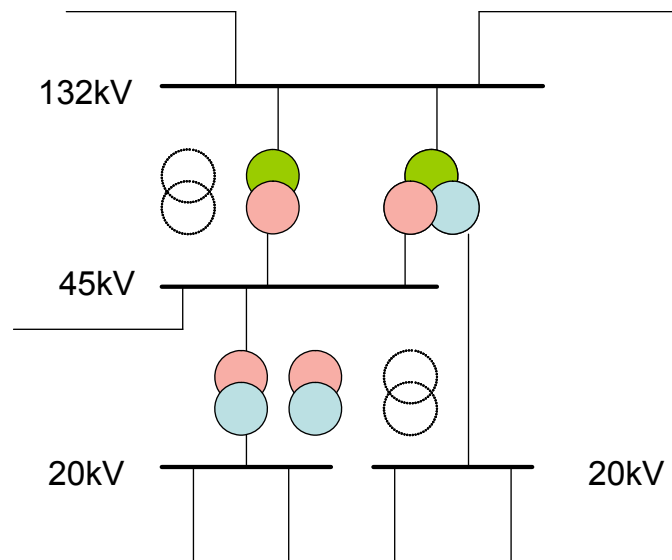
Los formularios 13 y 14 (junto con los formularios complementarios 13bis y 14 bis) se refieren a Subestaciones; dichos formularios también estarán relacionados entre sí. Además del motivo de la fiabilidad, en las subestaciones inventariadas es necesario disponer de otra tabla para tener en cuenta los niveles de tensión existentes en los distintos parques y el número de posiciones disponibles (Formulario 13bis). Por este motivo, se deberán incluir las salidas de las subestaciones en distintos niveles de tensión. Adicionalmente, se aportará una tabla (Formulario 14) en la que se indicarán los transformadores instalados en cada subestación, indicando las tensiones de los parques que conectan y la potencia instalada, así como las posibilidades de ampliación (Formulario 14bis) en la interconexión entre parques.

En la subestación ejemplo propuesta en la figura hay 4 parques: uno de 132 kV, uno de 45 kV, y dos de 20 kV, cada uno con su correspondiente nudo asociado. En el caso de los nudos de 20 kV, la compañía podría explotarlos como una sola barra, pero en la información declarada no se entrará en consideraciones operativas vinculadas al modo de explotación.

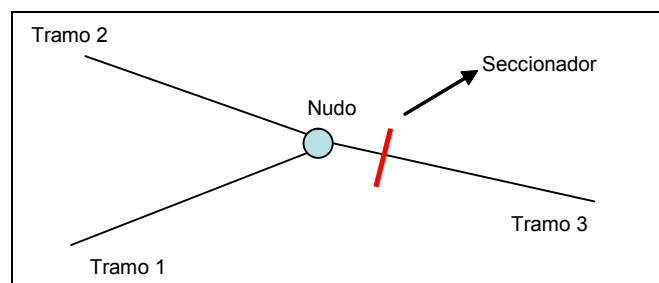
De las 4 máquinas representadas:

1. Una conecta el parque de 132kV con el de 45kV
2. Otra es un transformador de tres arrollamientos. Los trafos de tres arrollamientos serán declarados como dos máquinas (dos registros en el Formulario 14) con el mismo código de máquina: una máquina conecta el parque de 132kV con el de 45kV, y otra conecta el parque de 132kV con uno de los de 20kV.
3. Una tercera máquina conecta el parque de 45kV con uno de los parques de 20kV.
4. La cuarta máquina está en reserva fría entre el parque de 45kV y uno de los de 20kV

Adicionalmente, hay dos huecos para instalar máquinas adicionales, una entre el parque de 132kV y 45kV y otra entre el parque de 45kV y uno de los de 20kV.



En cuanto a los elementos de protección (Formulario 15), es necesario indicar el tramo al que afecta el elemento de protección, pues puede darse el caso de que en un mismo nudo confluyan varios tramos, de forma que el elemento de protección sólo afecte a uno de ellos. Este caso se ilustra con un ejemplo en la figura:



Los formularios 16 y 17 se refieren, respectivamente, a condensadores y reguladores de tensión.

Los formularios 18 y 19 se dedican a recabar información de nudos topológicos y nudos frontera, respectivamente.

Se denominan nudos topológicos aquellos nudos de la red que no tienen ningún elemento, generación ni demanda asociadas, pero en los que confluyen varios tramos y que por ello tienen un código de nudo asociado. Por otra parte, se denominan nudos frontera aquellos nudos que conectan las redes pertenecientes a dos compañías distribuidoras distintas.

En el formulario 20, se solicita a las empresas que declaren la conectividad del cliente con la red de distribución.

Los códigos identificativos de los elementos, declarados en cada uno de los formularios (código del ct, código de máquina, código de subestación, código de parque, código del elemento de protección, código del regulador de tensión, deberán ser idénticos al de los elementos declarados en la Circular 1/2006, pudiendo ser solo cambiados en caso de renovación completa de la instalación, debiéndose asimismo respetar los códigos de las instalaciones de transporte existentes en la fecha y declaradas a las empresas distribuidoras por la Comisión Nacional de Energía, conectadas a las instalaciones de distribución

3.4.-Formularios relacionados con la librería de instalaciones normalizadas.

Los formularios 21 a 25 se refieren a una librería de instalaciones tipo. A diferencia de las instalaciones inventariadas, esta librería constituye un catálogo limitado de instalaciones posibles, recogido en la Tabla 8.

El objetivo de estos formularios es disponer de información acerca de los parámetros técnicos y económicos que caracterizan el funcionamiento y coste de estos equipos. Se solicita información de todo el catálogo propuesto a todas las empresas distribuidoras sujetas a la presente Circular. No obstante, se habilita en cada formulario un último campo que cada empresa deberá cubrir como verdadero sólo si en la actualidad el equipo en cuestión es de uso habitual en sus nuevos desarrollos.

De esta manera se pretende disponer de un amplio conjunto de valores de referencia que describan suficientemente las instalaciones propuestas sin obviar el hecho de que, en el normal desarrollo de su actividad, y en base a principios de gestión generalmente aceptados, las compañías tienden a seleccionar un número restringido de equipos en la expansión y/o renovación de sus redes.

De lo anterior se sigue que, en lo que a la información de instalaciones tipo o normalizadas se refiere, la obligación generalmente establecida por el punto séptimo de la presente Circular de someter a la auditoría de un tercero independiente la información remitida a esta Comisión, se centrará fundamentalmente en aquellos equipos que cada empresa identifique como de normal utilización en el presente, limitándose su alcance en el resto de equipos relacionados a comprobar la razonabilidad de los valores proporcionados según la información de mercado disponible y su mejor saber y entender.

El Formulario 21 trata de conductores, ya sean estos de BT, MT ó AT, en tanto que el formulario 22 se refiere a Centros de Transformación y el formulario 23 a Subestaciones. Los comentarios anteriormente vistos en relación con la tasa media de fallo y los tiempos de reparación son igualmente de aplicación aquí. Los formularios 24 y 25 se refieren a equipos de mejora de fiabilidad y condensadores normalizados, respectivamente.

3.5.-Formularios relacionados con las subestaciones de transporte fuentes de la red de distribución.

En los formularios 29 y 30 (junto con los formularios complementarios 29bis y 30bis), de forma análoga a como se vio anteriormente en relación con las subestaciones procedentes de inventario, para modelar adecuadamente la fiabilidad de las subestaciones de transporte, será necesario disponer de dos otra tablas para tener en cuenta los niveles de tensión existentes en los distintos parques y el número de posiciones disponibles (formulario 29bis). Por este motivo, se deberán incluir las salidas de las subestaciones en distintos niveles de tensión. Adicionalmente, se

aportará una tabla (formulario 30) en la que se indicarán los transformadores instalados en cada subestación, las tensiones de los parques que conectan y la, potencia instalada, así como las posibilidades de ampliación (formulario 30bis) en la interconexión entre parques.

El ejemplo comentado con anterioridad en relación con las subestaciones pertenecientes al inventario de instalaciones de distribución es también de aplicación para interpretar los formularios de subestaciones de transporte fuentes de distribución.

Con la información aportada en estas tablas, se podrá calcular la potencia firme de las subestaciones, entendiéndose en este contexto por tal, la potencia que pueden aportar en el caso de que falle la mayor máquina (criterio n-1).

ANEXO II

CÓDIGOS DE TABLAS

TABLA 1

CÓDIGOS DE DISTRIBUIDORES

(COD_DIS)

COD_DIS	RAZÓN SOCIAL
R1-001	IBERDROLA DISTRIBUCION ELECTRICA, S.A.
R1-002	UNION FENOSA DISTRIBUCION, S.A.
R1-003	BARRAS ELECTRICAS GALAICO-ASTURIANAS S.A.
R1-005	E.ON DISTRIBUCIÓN, S.L.
R1-008	HIDROCANTABRICO DISTRIBUCION ELECTRICA, S.A.
R1-009	ELECTRICA CONQUENSE DISTRIBUCION, S.A.U.
R1-014	AGRI ENERGIA ELECTRICA, S.A.
R1-015	BASSOLS ENERGIA, S.A.
R1-016	ELECTRA CALDENSE, S.A.
R1-017	ELECTRA DEL MAESTRAZGO, S.A.
R1-018	ESTABANELL Y PAHISA ENERGIA, S.A.
R1-019	ELECTRICA DEL EBRO, S.A.
R1-020	PRODUCTORA ELECTRICA URGELENSE, S.A. (PEUSA)
R1-021	SUMINISTRADORA ELECTRICA DE CADIZ, S.A.
R1-022	CENTRAL ELECTRICA SESTELO Y CIA, S.A.
R1-023	HIDROELECTRICA DEL GUADIELA I, S.A.
R1-024	COOPERATIVA ELECTRICA ALBORENSE, S.A.
R1-025	INDUSTRIAS PECUARIAS DE LOS PEDROCHES, S.A.
R1-026	ENERGIAS DE ARAGON I, S. L. U. (EASA)
R1-027	COMPAÑÍA MELILLENSE DE GAS Y ELECTRICIDAD, S.A.
R1-028	MEDINA GARVEY ELECTRICIDAD, S.L.U.
R1-029	DISTRIBUIDORA ELECTRICA DEL SIL, S.L.
R1-030	EMPRESA DE ALUMBRADO ELECTRICO DE CEUTA DISTRIBUCION, S.A.U.
R1-031	DISTRIBUIDORA DE ENERGIA ELECTRICA ENRIQUE GARCIA SERRANO, S.L.
R1-032	REPSOL ELECTRICA DE DISTRIBUCION, S.L.
R1-033	SDAD. COOPERATIVA VALENCIANA LTDA. BENEFICA DE CONS. DE ELECT. "SAN FRANCISCO DE ASIS" DE CREV.
R1-034	ELECTRICIDAD DE PUERTO REAL, S.A. (EPRESA)
R1-035	ELECTRICA DEL OESTE DISTRIBUCION, S.L.U.
R1-036	DISTRIBUIDORA ELECTRICA LOS BERMEJALES, S.A.
R1-037	ELECTRA DEL CARDENER, S.A.
R1-038	ELECTRICA SEROSENSE DISTRIBUIDORA, S.L.
R1-039	HIDROELECTRICA DE LARACHA, S.L.
R1-040	SOCIEDAD ELECTRICISTA DE TUY, S.A.
R1-041	ELECTRA ALTO MIÑO, S.A.

COD_DIS	RAZÓN SOCIAL
R1-042	UNION DE DISTRIBUIDORES DE ELECTRICIDAD, S.A. (UDESА)
R1-043	ANSELMO LEON DISTRIBUCION, S.L.
R1-044	COMPAÑÍA DE ELECTRICIDAD DEL CONDADO, S.A.
R1-045	ELECTRA AUTOL, S.A.
R1-046	ELECTRICA DE TENTUDIA. S.A.
R1-047	FELIX GONZALEZ, S.A.
R1-048	LA PROHIDA DISTRIBUCIÓN ELÉCTRICA, S.L.
R1-049	ELECTRICAS PITARCH DISTRIBUCION, S.L.U.
R1-050	HIJOS DE JACINTO GUILLEN DISTRIBUIDORA ELECTRICA, S.L.
R1-051	JUAN DE FRUTOS GARCIA, S.L.
R1-052	LESA ELECTRICITAT, S.L.
R1-053	DIELESUR, S.L.
R1-054	ENERGIA DE MIAJADAS, S.A.
R1-055	AGUAS DE BARBASTRO ELECTRICIDAD, S.A.
R1-056	VALL DE SÓLLER ENERGÍA, S.L.U.
R1-057	ROMERO CANDAU, S.L.
R1-058	HIDROELECTRICA DE SILLEDA, S.L.
R1-059	GRUPO DE ELECTRIFICACION RURAL DE BINEFAR Y COMARCA, S.COOP., R. L.
R1-060	SUMINISTROS ESPECIALES ALGINETENSES, S. COOP. V.
R1-061	OÑARGI, S.L.
R1-062	SUMINISTRO DE LUZ Y FUERZA, S.L.
R1-063	COOPERATIVA ELECTRICA BENEFICA CATRALENSE, COOP. V.
R1-064	ELECTRA DE CARBAYIN, S.A.
R1-065	ELECTRICA DE GUIXES, S.L.
R1-066	ELECTRICA VAQUER, S.A.
R1-067	HERMANOS CABALLERO REBOLLO, S.L.
R1-068	COMPAÑÍA DE ELECTRIFICACION, S.L.
R1-069	DISTRIBUIDORA ELECTRICA DE MELON, S.L.
R1-070	ELECTRA DE CABALAR, S.L.
R1-071	ELECTRA DEL GAYOSO, S.L.
R1-072	ELECTRA DEL NARAHIO, S.A.
R1-073	ELECTRICA DE BARCIADEMERA, S.L.
R1-074	ELECTRICA DE CABAÑAS, S.L.
R1-075	ELECTRICA DE GRES, S.L.
R1-076	ELECTRICA DE MOSCOSO, S.L.
R1-077	ELECTRICA CORVERA, S.L.
R1-078	FUCIÑOS RIVAS, S.L.
R1-079	ELECTRICA LOS MOLINOS, S.L.
R1-080	HIDROELECTRICA DEL ARNEGO, S.L.
R1-081	SAN MIGUEL 2000 DISTRIBUCION, S.L.
R1-082	SUCESORES DE MANUEL LEIRA, S.L.
R1-083	BERRUEZA, S.A.
R1-084	BLAZQUEZ, S.L.

COD_DIS	RAZÓN SOCIAL
R1-085	CENTRAL ELECTRICA MITJANS, S.L.
R1-086	CENTRAL ELECTRICA SAN FRANCISCO, S.L.
R1-087	DISTRIBUCION ELECTRICA LAS MERCEDES, S.L.
R1-088	ELECTRICA DE CANILES, S.L.
R1-089	DISTRIBUIDORA ELECTRICA DE RELLEU, S.L.
R1-090	ELECTRA ADURIZ, S.A.
R1-091	ELECTRA AVELLANA, S.L.
R1-092	ELECTRA CASTILLEJENSE, S.A.
R1-093	DISTRIBUIDORA DE ELECTRICIDAD LARRAÑAGA, S.L.
R1-094	ELECTRA SAN CRISTOBAL, S.L.
R1-095	ELECTRICA BELMEZANA, S.A.
R1-096	ELECTRICA LA VICTORIA DE FUENCALIENTE, S.A.
R1-097	ELECTRICA LOS PELAYOS, S.A.
R1-098	ELECTRICA NTRA. SRA. DE LOS REMEDIOS, S.L.
R1-099	ELECTRICITAT L AURORA, S.A.
R1-100	ELECTRO DISTRIBUCION DE ALMODOVAR DEL CAMPO, S.A.
R1-101	ELECTRO MOLINERA DE VALMADRIGAL, S.L.
R1-102	EMPRESA DE ELECTRICIDAD SAN JOSE, S.A.
R1-103	HIDROELECTRICA SAN CIPRIANO DE RUEDA, S.L.
R1-104	HIDROELECTRICA VIRGEN DE CHILLA, S.L.
R1-105	LA ERNESTINA, S.A.
R1-106	DILENOR, S.L.
R1-107	DISTRIBUIDORA DE ENERGIA ELECTRICA DEL BAGES, S.A.
R1-108	ENERGETICA DE ALCOCER, S.L.U.
R1-109	ELECTRICA MAFERGA, S.L.
R1-110	GRACIA UNZUETA HIDALGO E HIJOS, S.L.
R1-111	AURORA GINER REIG, S.L.
R1-112	DISTRIBUIDORA ELECTRICA DE ARDALES, S.L.
R1-113	ELECTRA SIERRA MAGINA, S.L.
R1-114	ELECTRICA HERMANOS CASTRO RODRIGUEZ, S.L.
R1-115	HIDROELECTRICA VEGA, S.A.
R1-116	HIJO DE JORGE MARTIN, S.A.
R1-117	JOSE RIPOLL ALBANELL, S.L.
R1-118	JOSEFA GIL COSTA, S.L.
R1-119	LEANDRO PEREZ ALFONSO, S.L.
R1-120	SOCIEDAD DISTRIBUIDORA ELECTRICA DE ELORRIO, S.A.
R1-121	SOCIEDAD ELECTRICA NTRA. SRA. DE LOS DESAMPARADOS, S. L.
R1-122	DISTRIBUIDORA ELECTRICA DE GAUCIN, S.L.
R1-123	ELECTRA ALVARO BENITO, S.L.
R1-124	ELECTRICA CAMPOSUR, S.L.
R1-125	ELECTRICA DE ERISTE, S.L.
R1-126	ELECTRICIDAD HIJATE, S.L.
R1-127	JUAN N. DIAZ GALVEZ Y HERMANOS, S.L.

COD_DIS	RAZÓN SOCIAL
R1-128	ELECTRICA DE CHERA, SOCIEDAD COOPERATIVA VALENCIANA
R1-129	HIDROELECTRICA GOMEZ, S.L.
R1-130	HIDROELECTRICA DE ALARAZ, S.L.
R1-131	ISMAEL BIOSCA, S.L.
R1-132	ELECTRICA SAN SERVAN, S.L.
R1-133	HIDROELECTRICA EL CARMEN, S.L.
R1-134	ELECTRA LA LOMA, S.L.
R1-135	ELECTRA LA ROSA, S.L.
R1-136	ELÉCTRICA SAN GREGORIO, S.L.
R1-137	HEREDEROS DE GARCIA BAZ, S.L.
R1-138	SIERRO DE ELECTRICIDAD, S.L.
R1-139	DISTRIBUIDORA DE ELECTRICIDAD MARTOS MARIN, S.L.
R1-140	DISTRIBUIDORA ELECTRICA CARRION, S.L.
R1-141	HELIODORA GOMEZ, S.A.
R1-142	LUIS RANGEL Y HERMANOS, S.A.
R1-143	SERVILIANO GARCIA, S.A.
R1-144	HIDROELECTRICA NTRA. SRA. DE LA SOLEDAD, DE TENDILLA Y LUPIANA, S.L.
R1-145	ELECTRICA DE CALLOSA DE SEGURA, S.V. L.
R1-146	JOSE FERRE SEGURA E HIJOS, S.R.L.
R1-147	ELECTRA JOSE ANTONIO MARTINEZ, S.L.
R1-148	ELECTRICIDAD PASTOR, S.L.
R1-149	HIJOS DE FELIPE GARCIA ALVAREZ, S.L.
R1-150	COOPERATIVA ELECTRICA DE CASTELLAR, S.C.V.
R1-151	COOPERATIVA ELECTRICA BENEFICA ALBATERENSE, COOP. V.
R1-152	ELECTRICA DE MELIANA, SOCIEDAD COOPERATIVA VALENCIANA
R1-153	COOPERATIVA POPULAR DE FLUIDO ELECTRICO DE CAMPRODON S.C.C.L.
R1-154	ELECTRICA ALGIMIA DE ALFARA, SOCIEDAD COOPERATIVA VALENCIANA
R1-155	ELECTRICA DE VINALES, S.C.V.
R1-156	ELECTRICA DE DURRO, S.L.
R1-157	ELECTRICA DE GUADASSUAR, SDAD. COOP. V.
R1-158	ELÉCTRICA DE SOT DE CHERA, SOC. COOPERATIVA VALENCIANA
R1-159	ELECTRICA NTRA. SRA. DE GRACIA, SDAD. COOP VALENCIANA
R1-160	ELECTRODISTRIBUIDORA DE FUERZA Y ALUB. "CASABLANCA" SDAD. COOP. V.
R1-161	FLUIDO ELECTRICO DE MUSEROS, S. C. VALENCIANA
R1-162	DELGICHI, S.L.
R1-163	DIELEC GUERRERO LORENTE, S.L.
R1-164	DISTRIBUCION DE ELECTRICIDAD VALLE DE SANTA ANA, S.L.
R1-165	DISTRIBUIDORA ELECTRICA GRANJA DE TORREHERMOSA, S.L.
R1-166	ELECTRICA SANTA CLARA, S.L.
R1-167	EMPRESA ELECTRICA MARTIN SILVA POZO, S.L.
R1-168	HIDROELECTRICA SAN BUENAVENTURA, S.L.
R1-169	HIDROELECTRICA SANTA TERESA, S.L.
R1-170	HIJOS DE CASIANO SANCHEZ, S.L.

COD_DIS	RAZÓN SOCIAL
R1-171	SOCIEDAD ELECTRICA JEREZ DEL MARQUESADO S.A.
R1-172	SUMINISTROS ELECTRICOS DE AMIEVA, S.L.
R1-173	HIDROELECTRICA DOMINGUEZ, S.L.
R1-174	ELECTRA CONILENSE, S.L.U.
R1-175	DISTRIBUCIONES ELECTRICAS PORTILLO, S.L.
R1-176	ELECTRICA DE JAFRE, S.A.
R1-177	ELECTRICA LOS LAURELES, S.L.
R1-178	ELECTRICA SAN JOSE OBRERO, S.L.
R1-179	ARAGONESA DE ACTIVIDADES ENERGETICAS, S.A. (AAESA)
R1-180	CASIMIRO MARCIAL CHACON E HIJOS, S.L.
R1-181	ELECTRICA MORO BENITO, S.L.
R1-182	FUENTES Y COMPAÑIA, S.L.
R1-183	LA ELECTRICA DE VALL DE EBO, S.L.
R1-184	ANTOLINA RUIZ RUIZ, S.L.U.
R1-185	DISTRIBUCIONES DE ENERGIA ELECTRICA DEL NOROESTE, S.L.
R1-186	ELECTRA DE ZAS, S.L.
R1-187	HIDROELECTRICA DEL CABRERA, S.L.
R1-188	ELECTRICIDAD LA ASUNCION, S.L.
R1-190	SOCIEDAD ELECTRICA DE RIBERA DEL FRESNO, S.A.
R1-191	ALSET ELECTRICA, S.L.
R1-192	ELECTRO DISTRIBUIDORA CASTELLANO LEONESA, S.A.
R1-193	ELECTRA VALDIVIELSO, S.A.
R1-194	EMPRESA ELECTRICA DE SAN PEDRO, S.L.
R1-195	ELECTRICA ABENGIBRENSE DISTRIBUCION, S.L.
R1-196	ELECTRICA DE LA SERRANIA DE RONDA, S.L.
R1-197	EBROFANAS, S.L.
R1-198	ELECTRICA SAGRADO CORAZON DE JESUS, S.L.
R1-199	DISTRIBUIDORA ELECTRICA DE MONESTERIO, S.L.
R1-200	DISTRIBUIDORA ELECTRICA BRAVO SAEZ, S.L.
R1-201	ELECTRICA NUESTRA SEÑORA DE LOS SANTOS, S.L.
R1-202	MOLINO VIEJO DE VILALLER, S.A.
R1-203	VARGAS Y COMPAÑIA ELECTRO HARINERA SAN RAMON, S.A.
R1-204	ELECTRA DE SANTA COMBA, S.L.
R1-205	ICASA DISTRIBUCION ENERGIA, S.L.
R1-206	DISTRIBUCIONES ELECTRICAS DEL ERIA, S.L.
R1-207	DISTRIBUIDORA ELECTRICA ISABA, S.L.U.
R1-208	ENERFRIAS, S.L.
R1-209	ELECTRA CAMIJANES, S.L.
R1-210	CENTRAL ELECTRICA SAN ANTONIO, S.L.
R1-211	ELECTRA CUNTIENSE, S.L.
R1-212	ELECTRA DEL NANSÁ, S.L.
R1-213	ELECTRICAS DE BENUZA, S.L.
R1-214	RODALEC, S.L.

COD_DIS	RAZÓN SOCIAL
R1-215	ELECTRICA DEL HUEBRA, S.L.
R1-216	DISTRIBUIDORA ELÉCTRICA NAVASFRIAS, S.L.
R1-217	ELECTRICA MESTANZA R.V., S.L.
R1-218	HIDROELECTRICA DE CATALUNYA, S.L.
R1-219	ELECTRA DE ABUSEJO, S.L.
R1-220	ELECTRICA DE CANTOÑA, S.L.
R1-221	ELECTRICA GILENA, S.L.U.
R1-222	ENERGIAS DE PANTICOSA, S.L.
R1-223	HEREDEROS DE EMILIO GAMERO, S.L.
R1-224	DISTRIBUIDORA ELECTRICA DE MONTOLIU, S.L. U.
R1-225	ELECTRICA BAÑESA, S.L.
R1-226	GLORIA MARISCAL, S.L.
R1-227	RUIZ DE LA TORRE, S.L.
R1-228	LUZ DE CELA, S.L.
R1-229	ELECTRICA SAN MARCOS, S.L.
R1-230	ENERMUELAS, S.L.
R1-231	ELECTRICA CUROS, S.L.
R1-232	ELECTRA VALDIZARBE, S.A.
R1-233	ELECTRICA LATORRE, S.L.
R1-234	ELECTRICA DE CASTRO CALDELAS, S.L.
R1-236	EL PROGRESO DEL PIRINEO-HEROS.DE FRANCISCO BOLLO QUELLA S.L.
R1-237	MONTESLUZ DISTRIBUCION ELECTRICA, S.L.
R1-238	EMILIO PADILLA E HIJOS, S.L.
R1-239	SALTOS DEL CABRERA, S.L.
R1-240	DISTRIBUCION ENERGIA ELECTRICA DE PARCENT, S.L.
R1-241	DISTRIBUIDORA DE ENERGIA ELECTRICA TORRECILLAS VIDAL, S.L.
R1-242	CENTRAL ELECTRICA INDUSTRIAL, S.L.
R1-243	HIDROELECTRICA EL CERRAJON, S.L.
R1-244	HIDROELECTRICA JOSE MATANZA GARCIA, S.L.
R1-245	DISTRIBUCION Y ELECTRICA CARIDAD E ILDEFONSO, S.L.
R1-246	FELIPE BLAZQUEZ, S.L.
R1-247	ELECTRICA HERMANOS FERNANDEZ, S.L.
R1-248	E. SAAVEDRA, S.A.
R1-249	JUAN Y FRANCISCO ESTEVE MAS S.L.
R1-250	LUZ ELECTRICA LOS MOLARES, S.L.
R1-251	SERVICIOS URBANOS DE CERLER, S.A. (SUCSA)
R1-252	HEREDEROS DE CARLOS OLTRA, S.L.
R1-253	COMPAÑIA ELECTRICA DE FEREZ, S.L.
R1-254	ELECTRA SALTEA, S.L.
R1-255	ELECTRICAS SANTA LEONOR, S.L.
R1-256	EMDECORIA, S.L.
R1-257	HIJOS DE FRANCISCO ESCASO S.L.
R1-258	MILLARENSE DE ELECTRICIDAD, S.A.U

COD_DIS	RAZÓN SOCIAL
R1-259	MUNICIPAL ELECTRICA VILORIA, S.L.
R1-260	ELECTRA LA HONORINA, S.L.
R1-261	ELECTRA SAN BARTOLOME, S.L.
R1-262	ELECTRICA DEL GUADALFEO, S.L.
R1-263	ELECTRICA SAN JOSE DEL RIO YATOR, SL.
R1-264	ELECTRICA SANTA MARTA Y VILLALBA, S.L.
R1-265	HEREDEROS DE MARIA ALONSO CALZADA-VENTA DE BAÑOS, S.L.
R1-266	HIJOS DE MANUEL PERLES VICENS, S.L.
R1-267	ELECTRICA DE VER, S.L.
R1-268	ELECTRADISTRIBUCIÓN CENTELLES, S.L.
R1-269	MANUEL ROBRES CELADES, S.L.
R1-270	ELECTRA DO FOXO, S.L.
R1-271	DISTRIBUCION ELECTRICA DE ALCOLECHA, S.L.
R1-272	LUZ ELECTRICA DE ALGAR,S.L.U.
R1-273	EMPRESA MUNICIPAL DENERGIA ELECTRICA TORRES DEL SEGRE, S.L.
R1-274	ELEC-VALL BOI, S.L.
R1-275	ELECTRICA DE VALDRIZ, S.L.
R1-276	IGNALUZ JIMENEZ DE TORRES, S.L.
R1-277	DISTRIBUIDORA ELECTRICA NIEBLA, S.L.
R1-278	TOLARGI, S.L.
R1-279	ELECTRICA DEL MONTSEC, S.L.
R1-280	ITURENGO ELEKTRA, S.L.
R1-281	ELECTRO SALLENT DE GALLEGO, S.L.
R1-282	DISTRIBUIDORA ELECTRICA DE CATOIRA, S.A.
R1-283	ELECTRICA DEL POZO S.COOP.MAD.
R1-284	AFRODISIO PASCUAL ALONSO, S.L.
R1-285	ENERGIAS DE BENASQUE, S.L.
R1-286	DISTRIBUCIONES ELECTRICAS DE POZUELO, S.A.
R1-287	DISTRIBUIDORA ELECTRICA DE CASAS DE LAZARO, S.A.
R1-288	DISTRIBUCIONES ALNEGA, S.L.
R1-289	ELECTRO ESCARRILLA, S.L.
R1-290	ELECTRICA DE ALBERGUERIA, S.A
R1-291	EMPRESA ELECTRICA DE JORQUERA, S.L.
R1-292	ELECTRA LA MOLINA, S.L.
R1-293	HIDROELECTRICA COTO MINERO DISTRIBUCION, S.L.U.
R1-294	DISTRIBUIDORA ELECTRICA DEL PUERTO DE LA CRUZ, S.A.
R1-295	INDUSTRIAL BARCALESA, S.L.
R1-296	DISTRIBUIDORA ELÉCTRICA D'ALBATARREC, S.L.
R1-297	ELECTRA ORBAICETA, S.L.
R1-298	DISTRIBUIDORA DE ENERGIA ELECTRICA ENERQUINTA, S.L.
R1-299	ENDESA DISTRIBUCION ELECTRICA, S.L.
R1-300	ELECTRICAS DE VILLAHERMOSA, S.A.
R1-301	ALARCON NAVARRO EMPRESA ELECTRICA, S.L.

COD_DIS	RAZÓN SOCIAL
R1-302	ARAMAIOKO ARGINDAR BANATZILEA, S.A.
R1-304	HIDROFLAMICELL, S.L.
R1-305	SOCIETAT MUNICIPAL DE DISTRIBUCIÓ ELÉCTRICA DE LLAVORSÍ, S.L.
R1-306	HELIODORO CHAFER, S.L.
R1-307	CENTRAL ELECTRICA DE POZO LORENTE, S. L.
R1-308	ARAXES ARGI INDARRA, S.L.
R1-309	PEDRO SANCHEZ IBAÑEZ, S.L.
R1-310	AGRUPACION DISTRIBUIDORA DE ESCUER, S.L.
R1-311	ELECTRA DE JALLAS, S.A.
R1-312	ELECTRA EL VENDUL, S. L.
R1-313	LEINTZARGI, S.L.
R1-314	EMPRESA MUNICIPAL DE DISTRIBUCIÓ DENERGIA ELÈCTRICA DE PONTS, S.L.
R1-315	SOLANAR DISTRIBUIDORA ELECTRICA, S.L.
R1-316	FUERZAS ELÉCTRICAS DE VALENCIA, S.A. (FEVASA)
R1-317	ELECTRICA POPULAR, S. COOP. MAD.
R1-318	MENDIVIL DE ELECTRICIDAD, S.L.
R1-319	LA SINARQUENSE, S.L.U.
R1-320	SERVICIOS Y SUMINISTROS MUNICIPALES ARAS, S.L.
R1-322	DISTRIBUIDORA ELÉCTRICA VILA I VALL DE CASTELLBÓ, S.L.
R1-323	FUERZAS ELECTRICAS BOGARRA, S.A.
R1-324	COMMODITY ENERGIA 2002, S.L.
R1-325	EMPRESA MUNICIPAL DE DISTRIBUCIÓ DENERGIA ELECTRICA DALMENAR, S.L.U. (SOCIETAT-UNIPERSONAL)
R1-326	ELECTRA TUDANCA, S.L.
R1-327	ELECTRICA ANTONIO MADRID, S.L.
R1-328	INSTALACIONES ELÉCTRICAS RIO ISÁBENA, S.L.
R1-329	DISTRIBUCIONES ELÉCTRICAS TALAYUELAS, S.L.
R1-330	EMPRESA ELÉCTRICA DEL CABRIEL, S.L.
R1-331	ANZURIETAS, S.L.
R1-332	BAKAIKUKO ARGIA, S.A.
R1-333	ELECTRA DE ARRUAZU, S.L.
R1-334	ELECTRA BARAIBAR, S.L.
R1-335	SERVICIOS Y SUMINISTROS MUNICIPALES DE CHULILLA, S.L.
R1-336	CATENERIBAS, S.L.
R1-337	SOCIETAT MUNICIPAL DE DISTRIBUCIÓ ELECTRICA DE TIRVIA, S.L.
R1-338	SUMINISTROS ELÉCTRICOS ISÁBENA, S.L.
R1-339	ELEKTRA URDAZUBI, S.L.
R1-340	ELÉCTRICA COSTUR, S.L.,
R1-341	TALARN DISTRIBUCIÓ MUNINCIPAL ELÈCTRICA, S.L.,
R1-342	ELECTRICA DE LIJAR, S.L.
R1-343	ENERGÍAS DE LA VILLA DE CAMPO, S.L.U.
R1-344	GESTION DEL SERVICIO ELÉCTRICO HECHO, S.L.
R1-345	ALCONERA DE ELECTRICIDAD, S.L.U.

COD_DIS	RAZÓN SOCIAL
R1-346	ELECTRICAS TUEJAR, S.L.
R1-347	ELECTRICA SALAS DE PALLARS, S.L.
R1-348	ELECTROHARINERA BELSETANA, SOCIEDAD COOPERATIVA
R1-349	LA CONSTANCIA-ARÉN, S.L.
R1-350	DISTRIBUIDORA ELÉCTRICA VALLE DE ANSÓ, S.L.
R1-351	ELÉCTRICA DE SUDANELL, S.L.
R1-352	ELÉCTRICAS HIDROBESORA, S.L.
R1-353	ELÉCTRICAS COLLADO BLANCO, S.L.
R1-354	LLUM D'AIN, S.L.
R1-355	ELÉCTRICAS LA ENGUERINA, S.L.
R1-356	COOPERATIVA VALENCIANA ELECTRODISTRIBUIDORA DE FUERZA Y ALUMBRADO SERRALLO
R1-357	ELÉCTRICA DE MALCOCINADO, S.L.U.
R1-358	ELÉCTRICAS DE VALLANCA, S.L.
R1-359	ELECTRO MANZANEDA, S.L.
R1-360	ELÉCTRICA MUNICIPAL DE SANTA COLOMA DE QUERALT S.L.
R1-361	DISTRIBUCIONES ELÉCTRICAS DE GISTAÍN S.L.
R1-362	ENERGÍAS DEL ZINQUETA SL
R1-363	ELECTRA DEL LLOBREGAT ENERGIA, S.L.
R1-364	SAMPOL ENERGÍA,S.L.

La última actualización oficial de este listado puede ser consultada en el Registro Administrativo de Distribuidores disponible en la página web del Ministerio de Industria, Turismo y Comercio:

<http://www.mityc.es/Electricidad/Seccion/Distribuidores/Distribuidores>

TABLA 2

CÓDIGOS DE CENTROS DE COSTE
(COD_CECO)

COD_CECO	DENOMINACIÓN CENTRO DE COSTE
C101	Planificación de activos e instalaciones
C102	Construcción de activos e instalaciones
C103	Inspección y control de nuevas instalaciones
C106	Gastos financieros de planificación y desarrollo de red
C201	Gestión de las solicitudes de nuevos suministros
C202	Inspección y control de operación
C203	Operación de centros de control y operación local
C311	Mantenimiento preventivo de instalaciones
C321	Mantenimiento correctivo de instalaciones
C401	Gestión de compras de energía
C402	Gestión de las liquidaciones de los ingresos regulados
C403	Actuaciones con cargo a programas de Gestión de la Demanda
C404	Implantación sistema telemida – telegestión (equipos y sistemas informáticos)
C501	Gestión de la calidad de los servicios de red
C502	Eficiencia energética
C503	Gestión medioambiental
C504	Compensaciones automáticas por aplicación de Orden Eco 797/2002
C505	Compensaciones por no cumplimiento de plazos de calidad comercial
C506	Resto de compensaciones por falta de continuidad de suministro a clientes
C601	Gestión y control de ATRs de distribución
C602	Lectura, tratamiento y puesta a disposición de la información
C603	Inspecciones y control de fraudes
C604	Facturación
C605	Cobros
C606	Gestión de impagados
C607	Atención al cliente en oficinas comerciales
C608	Centros de atención telefónica
C704	Costes de realización de acometidas
C705	Costes de contratación de nuevos suministros
C706	Retranqueos y trabajos por cuenta de terceros
C711	Costes por gestión de compra de equipos de medida (ofertas, evaluación, adjudicación y
C712	Coste por verificación inicial de equipos de medida
C713	Costes por conexión, precintado y pruebas de puesta en servicio de equipos de medida
C714	Otros costes de adquisición de equipos de medida (gestión de stocks, almacenamiento y
C715	Costes de actualización anual de calendario de festivos y cambio de horario de verano a invierno
C716	Costes de reparametrización de equipos de medida ante cambios en las condiciones del contrato
C717	Costes de desinstalación de equipos de medida averiados
C718	Costes de verificación sistemática o periódica de equipos de medida
C720	Costes derivados de PLC
C801	Asesoría jurídica y tributos
C802	Comunicación
C803	Regulación
C804	Control interno de gestión de riesgos
C805	Gestión de aprovisionamientos
C806	Gestión de recursos humanos
C807	Información financiera
C808	Sistemas y telecomunicaciones
C809	Servicios generales
C810	Investigación y Desarrollo
C811	Tasa de ocupación de la vía pública

TABLA 3
CÓDIGOS DE PROVINCIAS
(COD_PRV)

COD_PRV	PROVINCIA
P01	ÁLAVA
P02	ALBACETE
P03	ALICANTE
P04	ALMERÍA
P05	ÁVILA
P06	BADAJOS
P07	ISLAS BALEARES
P08	BARCELONA
P09	BURGOS
P10	CÁCERES
P11	CÁDIZ
P12	CASTELLÓN
P13	CIUDAD REAL
P14	CÓRDOBA
P15	LA CORUÑA
P16	CUENCA
P17	GIRONA
P18	GRANADA
P19	GUADALAJARA
P20	GUIPÚZCOA
P21	HUELVA
P22	HUESCA
P23	JAÉN
P24	LEÓN
P25	LÉRIDA
P26	LA RIOJA
P27	LUGO

COD_PRV	PROVINCIA
P28	MADRID
P29	MÁLAGA
P30	MURCIA
P31	NAVARRA
P32	ORENSE
P33	ASTURIAS
P34	PALENCIA
P35	LAS PALMAS
P36	PONTEVEDRA
P37	SALAMANCA
P38	SANTA CRUZ DE TENERIFE
P39	CANTABRIA
P40	SEGOVIA
P41	SEVILLA
P42	SORIA
P43	TARRAGONA
P44	TERUEL
P45	TOLEDO
P46	VALENCIA
P47	VALLADOLID
P48	VIZCAYA
P49	ZAMORA
P50	ZARAGOZA
P51	CEUTA
P52	MELILLA

TABLA 4a
CÓDIGOS DE INSTALACIONES
(a efectos de información regulatoria de costes)

(COD_INS)

COD_INS	DESCRIPCIÓN INSTALACIÓN
A2021	Líneas de distribución 110kV<=U<220kV, tensadas sobre poste, un circuito
A2022	Líneas de distribución 110kV<=U<220kV, tensadas sobre poste, doble circuito
A2023	Líneas de distribución 110kV<=U<220kV, tensadas sobre poste, más de dos circuitos
A2027	Líneas de distribución 110kV<=U<220kV, subterráneas, un circuito
A2028	Líneas de distribución 110kV<=U<220kV, subterráneas, doble circuito
A2031	Líneas de distribución 36kV<=U<110kV, tensadas sobre poste, un circuito
A2032	Líneas de distribución 36kV<=U<110kV, tensadas sobre poste, doble circuito
A2033	Líneas de distribución 36kV<=U<110kV, tensadas sobre poste, más de dos circuitos
A2037	Líneas de distribución 36kV<=U<110kV, subterráneas, un circuito
A2038	Líneas de distribución 36kV<=U, subterráneas, doble circuito
A2041	Líneas de distribución 1kV<=U<36kV, tensadas sobre poste, un circuito
A2042	Líneas de distribución 1kV<=U<36kV, tensadas sobre poste, doble circuito
A2043	Líneas de distribución 1kV<=U<36kV, tensadas sobre poste, más de dos circuitos
A2047	Líneas de distribución 1kV<=U<36kV, subterráneas, un circuito
A2048	Líneas de distribución 1kV<=U<36kV, subterráneas, doble circuito
A2051	Líneas de distribución BT (U<1kV), tensadas sobre poste
A2054	Líneas de distribución BT (U<1kV), apoyadas sobre fachada
A2057	Líneas de distribución BT (U<1kV), subterráneas
A2121	Subestaciones de transformación en servicio de distribución, de tensión de secundario U con 110kV<=U<220kV, convencionales, potencia activa y reactiva
A2122	Subestaciones de transformación en servicio de distribución, de tensión de secundario U con 110kV<=U<220kV, convencionales, posiciones
A2123	Subestaciones de transformación en servicio de distribución, de tensión de secundario U con 110kV<=U<220kV, blindadas, potencia activa y reactiva
A2124	Subestaciones de transformación en servicio de distribución, de tensión de secundario U con 110kV<=U<220kV, blindadas, posiciones
A2131	Subestaciones de transformación en servicio de distribución, de tensión de secundario U con 36kV<=U<110kV, convencionales, potencia activa y reactiva
A2132	Subestaciones de transformación en servicio de distribución, de tensión de secundario U con 36kV<=U<110kV, convencionales, posiciones
A2133	Subestaciones de transformación en servicio de distribución, de tensión de secundario U con 36kV<=U<110kV, blindadas, potencia activa y reactiva
A2134	Subestaciones de transformación en servicio de distribución, de tensión de secundario U con 36kV<=U<110kV, blindadas, posiciones
A2141	Subestaciones de transformación en servicio de distribución, de tensión de secundario U con 1kV<=U<36 kV, convencionales, potencia activa y reactiva
A2142	Subestaciones de transformación en servicio de distribución, de tensión de secundario U con 1kV<=U<36 kV, convencionales, posiciones
A2143	Subestaciones de transformación en servicio de distribución, de tensión de secundario U con 1kV<=U<36 kV, blindadas, potencia activa y reactiva
A2144	Subestaciones de transformación en servicio de distribución, de tensión de secundario U con 1kV<=U<36 kV, blindadas, posiciones
A2251	Centros de transformación de distribución, de tensión de secundario U con U<1kV, intemperie
A2252	Centros de transformación de distribución, de tensión de secundario U con U<1kV, caseta
A2253	Centros de transformación de distribución, de tensión de secundario U con U<1kV, local

COD_INS	DESCRIPCIÓN INSTALACIÓN
A2254	Centros de transformación de distribución, de tensión de secundario U con $U < 1kV$, subterráneo
A2300	Despachos de maniobra y centros de control de energía de distribución
A2420	Condensadores instalados en redes de tensión U con $110kV \leq U < 220kV$
A2430	Condensadores instalados en redes de tensión U con $36kV \leq U < 110kV$
A2440	Condensadores instalados en redes de tensión U con $1kV \leq U < 36kV$
A2450	Condensadores instalados en redes de tensión U con $U < 1kV$
A2520	Reguladores de tensión instalados en redes de tensión U con $110kV \leq U < 220kV$
A2530	Reguladores de tensión instalados en redes de tensión U con $36kV \leq U < 110kV$
A2540	Reguladores de tensión instalados en redes de tensión U con $1kV \leq U < 36kV$
A2621	Seccionadores instalados en redes de tensión U con $110kV \leq U < 220kV$
A2622	Reconectores instalados en redes de tensión U con $110kV \leq U < 220kV$
A2623	Teleseñalizadores instalados en redes de tensión U con $110kV \leq U < 220kV$
A2624	Fusibles instalados en redes de tensión U con $110kV \leq U < 220kV$
A2631	Seccionadores instalados en redes de tensión U con $36kV \leq U < 110kV$
A2632	Reconectores instalados en redes de tensión U con $36kV \leq U < 110kV$
A2633	Teleseñalizadores instalados en redes de tensión U con $36kV \leq U < 110kV$
A2634	Fusibles instalados en redes de tensión U con $36kV \leq U < 110kV$
A2641	Seccionadores instalados en redes de tensión U con $1kV \leq U < 36kV$
A2642	Reconectores instalados en redes de tensión U con $1kV \leq U < 36kV$
A2643	Teleseñalizadores instalados en redes de tensión U con $1kV \leq U < 36kV$
A2644	Fusibles instalados en redes de tensión U con $1kV \leq U < 36kV$
A2651	Seccionadores instalados en redes de tensión U $< 1kV$
A2652	Reconectores instalados en redes de tensión U $< 1kV$
A2653	Teleseñalizadores instalados en redes de tensión U $< 1kV$
A2654	Fusibles instalados en redes de tensión U $< 1kV$
A2900	Otras instalaciones técnicas de distribución de energía eléctrica

TABLA 4b
 CÓDIGOS DE EQUIPOS DE MEDIDA
 (a efectos de información regulatoria de costes)
 (COD_INS)

COD_INS	DESCRIPCIÓN INSTALACIÓN
A3101	Aparatos de medida para servicio de clientes. Monofásico simple tarifa 1.0
A3102	Aparatos de medida para servicio de clientes. Monofásico simple tarifa 2.0
A3103	Aparatos de medida para servicio de clientes. Trifásico o doble monofásico simple tarifa
A3104	Aparatos de medida para servicio de clientes. Monofásico doble tarifa
A3105	Aparatos de medida para servicio de clientes. Trifásico o doble monofásico doble tarifa
A3106	Aparatos de medida para servicio de clientes. Trifásico o doble monofásico triple tarifa
A3107	Aparatos de medida para servicio de clientes. Reactiva Monofásico
A3108	Aparatos de medida para servicio de clientes. Reactiva Trifásico
A3109	Aparatos de medida para servicio de clientes. Máxímetro Monofásico
A3110	Aparatos de medida para servicio de clientes. Máxímetro Trifásico
A3111	Aparatos de medida para servicio de clientes. Tipo I
A3112	Aparatos de medida para servicio de clientes. Tipo II
A3113	Aparatos de medida para servicio de clientes. Tipo III
A3114	Aparatos de medida para servicio de clientes. Tipo IV. Actual
A3115	Aparatos de medida para servicio de clientes. Tipo IV. 6 periodos
A3116	Aparatos de medida para servicio de clientes. Tipo IV. Horario
A3117	Aparatos de medida para servicio de clientes. Tipo V. Actual
A3118	Aparatos de medida para servicio de clientes. Tipo V. 6 periodos
A3119	Aparatos de medida para servicio de clientes. Tipo V. Horario
A3120	Aparatos de medida para servicio de clientes. Contactador
A3121	Aparatos de medida para servicio de clientes. Reloj conmutador
A3122	Aparatos de medida para servicio de clientes. ICP por polo
A3123	Aparatos de medida para servicio de clientes. Tipo V con DH y telegestión monofásico.
A3124	Aparatos de medida para servicio de clientes. Tipo V con DH y telegestión trifásico.

TABLA 5

CÓDIGOS DE CUENTAS DE INMOVILIZADO

(COD_CTA)

COD_CTA	DESCRIPCIÓN CUENTAS INMOVILIZADO
210	Gastos de investigación y desarrollo
211	Concesiones administrativas
212	Propiedad industrial
213	Fondo de comercio
214	Derechos de traspaso
215	Aplicaciones informáticas
217	Derechos sobre bienes en régimen de arrendamiento financiero
219	Anticipos para inmovilizaciones inmateriales
220	Terrenos y bienes naturales
221	Construcciones
222	Instalaciones técnicas de energía eléctrica
22220	Líneas de distribución
2222021	Líneas de distribución 110kV<=U<220kV, tensadas sobre poste, un circuito
2222022	Líneas de distribución 110kV<=U<220kV, tensadas sobre poste, doble circuito
2222023	Líneas de distribución 110kV<=U<220kV, tensadas sobre poste, más de dos circuitos
2222027	Líneas de distribución 110kV<=U<220kV, subterráneas, un circuito
2222028	Líneas de distribución 110kV<=U<220kV, subterráneas, doble circuito
2222031	Líneas de distribución 36kV<=U<110kV, tensadas sobre poste, un circuito
2222032	Líneas de distribución 36kV<=U<110kV, tensadas sobre poste, doble circuito
2222033	Líneas de distribución 36kV<=U<110kV, tensadas sobre poste, más de dos circuitos
2222037	Líneas de distribución 36kV<=U<110kV, subterráneas, un circuito
2222038	Líneas de distribución 36kV<=U<110kV, subterráneas, doble circuito
2222041	Líneas de distribución 1kV<=U<36kV, tensadas sobre poste, un circuito
2222042	Líneas de distribución 1kV<=U<36kV, tensadas sobre poste, doble circuito
2222043	Líneas de distribución 1kV<=U<36kV, tensadas sobre poste, más de dos circuitos
2222047	Líneas de distribución 1kV<=U<36kV, subterráneas, un circuito
2222048	Líneas de distribución 1kV<=U<36kV, subterráneas, doble circuito
2222051	Líneas de distribución BT (U<1kV), tensadas sobre poste
2222054	Líneas de distribución BT (U<1kV), apoyadas sobre fachada
2222057	Líneas de distribución BT (U<1kV), subterráneas
22221	Subestaciones de transformación en servicio de distribución
2222121	Subestaciones de transformación en servicio de distribución, de tensión de secundario U con 110kV<=U<220kV, convencionales, potencia activa y reactiva
2222122	Subestaciones de transformación en servicio de distribución, de tensión de secundario U con 110kV<=U<220kV, convencionales, posiciones
2222123	Subestaciones de transformación en servicio de distribución, de tensión de secundario U con 110kV<=U<220kV, blindadas, potencia activa y reactiva
2222124	Subestaciones de transformación en servicio de distribución, de tensión de secundario U con 110kV<=U<220kV, blindadas, posiciones
2222131	Subestaciones de transformación en servicio de distribución, de tensión de secundario U con 36kV<=U<110kV, convencionales, potencia activa y reactiva
2222132	Subestaciones de transformación en servicio de distribución, de tensión de secundario U con 36kV<=U<110kV, convencionales, posiciones
2222133	Subestaciones de transformación en servicio de distribución, de tensión de secundario U con 36kV<=U<110kV, blindadas, potencia activa y reactiva
2222134	Subestaciones de transformación en servicio de distribución, de tensión de secundario U con 36kV<=U<110kV, blindadas, posiciones

COD_CTA	DESCRIPCIÓN CUENTAS INMOVILIZADO
2222141	Subestaciones de transformación en servicio de distribución, de tensión de secundario U con $1kV \leq U < 36kV$, convencionales, potencia activa y reactiva
2222142	Subestaciones de transformación en servicio de distribución, de tensión de secundario U con $1kV \leq U < 36kV$, convencionales, posiciones
2222143	Subestaciones de transformación en servicio de distribución, de tensión de secundario U con $1kV \leq U < 36kV$, blindadas, potencia activa y reactiva
2222144	Subestaciones de transformación en servicio de distribución, de tensión de secundario U con $1kV \leq U < 36kV$, blindadas, posiciones
22222	Centros de transformación de distribución
2222251	Centros de transformación de distribución, de tensión de secundario U con $U < 1kV$, intemperie
2222252	Centros de transformación de distribución, de tensión de secundario U con $U < 1kV$, caseta
2222253	Centros de transformación de distribución, de tensión de secundario U con $U < 1kV$, local
2222254	Centros de transformación de distribución, de tensión de secundario U con $U < 1kV$, subterráneo
22223	Despachos de maniobra y centros de control de energía de distribución
22224	Condensadores
2222420	Condensadores instalados en redes de tensión U con $110kV \leq U < 220kV$
2222430	Condensadores instalados en redes de tensión U con $36kV \leq U < 110kV$
2222440	Condensadores instalados en redes de tensión U con $1kV \leq U < 36kV$
2222450	Condensadores instalados en redes de tensión U con $U < 1kV$
22225	Reguladores de tensión
2222520	Reguladores de tensión instalados en redes de tensión U con $110kV \leq U < 220kV$
2222530	Reguladores de tensión instalados en redes de tensión U con $36kV \leq U < 110kV$
2222540	Reguladores de tensión instalados en redes de tensión U con $1kV \leq U < 36kV$
22226	Equipos de fiabilidad de redes de distribución
2222621	Seccionadores instalados en redes de tensión U con $110kV \leq U < 220kV$
2222622	Reconectores instalados en redes de tensión U con $110kV \leq U < 220kV$
2222623	Teleseñalizadores instalados en redes de tensión U con $110kV \leq U < 220kV$
2222624	Fusibles instalados en redes de tensión U con $110kV \leq U < 220kV$
2222631	Seccionadores instalados en redes de tensión U con $36kV \leq U < 110kV$
2222632	Reconectores instalados en redes de tensión U con $36kV \leq U < 110kV$
2222633	Teleseñalizadores instalados en redes de tensión U con $36kV \leq U < 110kV$
2222634	Fusibles instalados en redes de tensión U con $36kV \leq U < 110kV$
2222641	Seccionadores instalados en redes de tensión U con $1kV \leq U < 36kV$
2222642	Reconectores instalados en redes de tensión U con $1kV \leq U < 36kV$
2222643	Teleseñalizadores instalados en redes de tensión U con $1kV \leq U < 36kV$
2222644	Fusibles instalados en redes de tensión U con $1kV \leq U < 36kV$
2222651	Seccionadores instalados en redes de tensión $U < 1kV$
2222652	Reconectores instalados en redes de tensión $U < 1kV$
2222653	Teleseñalizadores instalados en redes de tensión $U < 1kV$
2222654	Fusibles instalados en redes de tensión $U < 1kV$
22229	Otras instalaciones de distribución
22231	Aparatos de medida para servicio de clientes
2223101	Aparatos de medida para servicio de clientes. Monofásico simple tarifa 1.0
2223102	Aparatos de medida para servicio de clientes. Monofásico simple tarifa 2.0
2223103	Aparatos de medida para servicio de clientes. Trifásico o doble monofásico simple tarifa
2223104	Aparatos de medida para servicio de clientes. Monofásico doble tarifa
2223105	Aparatos de medida para servicio de clientes. Trifásico o doble monofásico doble tarifa
2223106	Aparatos de medida para servicio de clientes. Trifásico o doble monofásico triple tarifa
2223107	Aparatos de medida para servicio de clientes. Reactiva Monofásico
2223108	Aparatos de medida para servicio de clientes. Reactiva Trifásico
2223109	Aparatos de medida para servicio de clientes. Máxímetro Monofásico

COD_CTA	DESCRIPCIÓN CUENTAS INMOVILIZADO
2223110	Aparatos de medida para servicio de clientes. Máxímetro Trifásico
2223111	Aparatos de medida para servicio de clientes. Tipo I
2223112	Aparatos de medida para servicio de clientes. Tipo II
2223113	Aparatos de medida para servicio de clientes. Tipo III
2223114	Aparatos de medida para servicio de clientes. Tipo IV. Actual
2223115	Aparatos de medida para servicio de clientes. Tipo IV. 6 periodos
2223116	Aparatos de medida para servicio de clientes. Tipo IV. Horario
2223117	Aparatos de medida para servicio de clientes. Tipo V. Actual
2223118	Aparatos de medida para servicio de clientes. Tipo V. 6 periodos
2223119	Aparatos de medida para servicio de clientes. Tipo V. Horario
2223120	Aparatos de medida para servicio de clientes. Contactador
2223121	Aparatos de medida para servicio de clientes. Reloj conmutador
2223122	Aparatos de medida para servicio de clientes. ICP por polo
2223123	Aparatos de medida para servicio de clientes. Tipo V. con DH y telegestión monofásico
2223124	Aparatos de medida para servicio de clientes. Tipo V. con DH y telegestión trifásico
223	Maquinaria
224	Utillaje
225	Otras instalaciones
226	Mobiliario
227	Equipos para procesos de información
228	Elementos de transporte
229	Otro inmovilizado material

TABLA 6
CÓDIGOS DE IDENTIFICACIÓN NORMALIZADA DE INSTALACIONES (CINI-27)

PREFIXO	PRIMERA POSICIÓN		SEGUNDA POSICIÓN		TERCERA POSICIÓN		CUARTA POSICIÓN		QUINTA POSICIÓN		SEXTA POSICIÓN	
	C	Descripción	C	Descripción	C	Descripción	C	Descripción	C	Descripción	C	Descripción
I	1	Transporte	0	Líneas	0	U>=400 kV 1 220kV<=U<400 kV 2 110kV<=U<220kV 3 36kV<=U<110kV	1	1 tensada sobre postes, un circuito 2 tensada sobre postes, doble circuito 3 tensada sobre postes, más de dos circuitos 4 submarina, un circuito 5 submarina, dos circuitos 6 submarina, tres circuitos 7 subterránea, un circuito 8 subterránea, doble circuito 9 <i>subterránea, más de dos circuitos</i>	1	Simplex 2 Dúplex 3 Tríplex	A	Sin fibra óptica B Con fibra óptica, un cable C Con fibra óptica un cable
I	1	Transporte	1	Subestaciones de transformación en servicio de transporte	0	U>=400 kV 1 220kV<=U<400 kV 2 110kV<=U<220kV 3 36kV<=U<110kV	0	U>=400 kV 1 220kV<=U<400 kV 2 110kV<=U<220kV 3 36kV<=U<110kV 4 1kV<=U<36kV <i>Quando existen varios secundarios en distintos niveles de tensión, se codificará atendiendo al de mayor tensión de distribución. El detalle de transformadores quedará registrado en la tabla correspondiente.</i>	1	Convencional 2 Blindada 3 Móvil	A	<150 MVA B 150<= P<300 MVA C 300<=P<450 MVA D 450<=P<600 MVA E 600<=P<800 MVA F 800<=P<1000 MVA G 1000<=P<1200 MVA H 1200<=P<1500 MVA I 1500<=P<1800 MVA J P>=1800 MVA Z Pendiente de clasificar
I	1	Transporte	3	Despachos de maniobra y centros de control de energía de	0	Posición no utilizada	0	Posición no utilizada	0	Posición no utilizada	0	Posición no utilizada

PRIMERA POSICIÓN	SEGUNDA POSICIÓN	TERCERA POSICIÓN	CUARTA POSICIÓN	QUINTA POSICIÓN	SEXTA POSICIÓN
I	Transporte	Equipos de compensación de reactiva		Condensadores defasadores Compensador serie inductivo Compensador serie capacitivo	Q < 1 MVAR 1 <= Q < 5 MVAR 5 <= Q < 10 MVAR 10 <= Q < 20 MVAR 20 <= Q < 30 MVAR 30 <= Q < 40 MVAR 40 <= Q < 50 MVAR Q >= 50 MVAR
I	Transporte	Reguladores de tensión		Posición no utilizada	Posición no utilizada
I	Transporte	Equipos de fiabilidad		seccionador reconectador teleseñalizador fusible seccionalizador Interruptor-Interruptor- seccionador	1 Manual 2 Telemandado
I	Transporte	Transformadores de potencia en subestaciones	Los transformadores de tres	1 en subestación	A S < 1 MVA B 1 <= S < 5 MVA C 5 <= S < 10 MVA D 10 <= S < 15 MVA E 15 <= S < 20 MVA F 20 <= S < 25 MVA G 25 <= S < 30 MVA

PRFJIO	PRIMERA POSICIÓN		SEGUNDA POSICIÓN	TERCERA POSICIÓN		CUARTA POSICIÓN		QUINTA POSICIÓN		SEXTA POSICIÓN		
	Co	Descripción		Co	Descripción	Co	Descripción	Co	Descripción	Co	Descripción	
I	2	Distribución	0	Líneas	2 3 4 5	110kV<=U<220kV 36kV<=U<110kV 1kV<=U<36kV U<1 kV	1 2 3 4 5 6 7 8 9	tensada sobre postes, un circuito tensada sobre postes, doble circuito tensada sobre postes, más de dos circuitos apoyada sobre fachada, un circuito apoyada sobre fachada, doble circuito apoyada sobre fachada, más de dos circuitos subterránea, un circuito subterránea, doble circuito subterránea, más de dos circuitos	1 2 3	Simplex Dúplex Triplex	H I J K L M N 0	30<=S<40 MVA 40<=S<60 MVA 60<=S<80 MVA 80<=S<100 MVA 100<=S<120 MVA 120<=S<150 MVA S>=150 MVA Posición no utilizada
I	2	Distribución	1	Subestaciones de transformación en servicio de distribución	0 1 2 3 4	U>=400 kV 220kV<=U<400 kV 110kV<=U<220kV 36kV<=U<110kV 1kV<=U<36kV	2 3 4	110kV<=U<220kV 36kV<=U<110kV 1kV<=U<36kV Cuando existan varios secundarios en distintos niveles de tensión, se codificará atendiendo al de mayor tensión de distribución. El detalle de transformadores quedará registrado en la tabla correspondiente.	1 2 3	Convencional Blindada Móvil	A B C D E F G H I J K L M Z A	S<5 MVA 5<=S<10 MVA 10<=S<15 MVA 15<=S<20 MVA 20<=S<25 MVA 25<=S<30 MVA 30<=S<40 MVA 40<=S<60 MVA 60<=S<80 MVA 80<=S<100 MVA 100<=S<120 MVA 120<=S<150 MVA S>=150 MVA Centro de reparto o reflexión S<15 kVA
I	2	Distribución	2	Centros de	3	36kV<=U<110kV	5	U < 1 kV	1	Intemperie		

PRIMERA POSICIÓN	SEGUNDA POSICIÓN		TERCERA POSICIÓN		CUARTA POSICIÓN		QUINTA POSICIÓN		SEXTA POSICIÓN	
	Descripción	Co	Descripción	Co	Descripción	Co	Descripción	Co	Descripción	Co
		transformación de distribución	1kV<=U<36kV				Casa Local Subterráneo Móvil		15<=S<25 kVA 25<=S<50 kVA 50<=S<100 kVA 100<=S<250 kVA 250<=S<400 kVA 400<=S<630 kVA 630<=S<1000 kVA S>=1000 kVA Centro de reparto o reflexión	
		Despachos de maniobra y centros de control de energía de distribución	Posición no utilizada				Posición no utilizada		Posición no utilizada	
2	Distribución	3	0							
		Equipos de compensación de reactiva	110kV<=U<220kV 36kV<=U<110kV 1kV<=U<36kV U < 1 kV				Condensadores Reactancias		Q<1 MVAR 1<=Q<5 MVAR 5<=Q<10 MVAR 10<=Q<20 MVAR 20<=Q<30 MVAR 30<=Q<40 MVAR 40<=Q<50 MVAR Q>=50 MVAR	
		Reguladores de tensión	110kV<=U<220kV 36kV<=U<110kV 1kV<=U<36kV				Posición no utilizada		Posición no utilizada	
2	Distribución	5	0				Posición no utilizada		Posición no utilizada	
		Equipos de fiabilidad	110kV<=U<220kV 36kV<=U<110kV 1kV<=U<36kV U < 1 kV				seccionador reconector telesigilizador fusible seccionalizador Interruptor		1 Manual 2 Telemando	
2	Distribución	6	0							

PRIMERA POSICIÓN	SEGUNDA POSICIÓN	TERCERA POSICIÓN	CUARTA POSICIÓN	QUINTA POSICIÓN		SEXTA POSICIÓN	
				Descripción	Código	Descripción	Código
				Interrupción-seccionador en subestación en centro de transformación			
I	2	0 U >= 400 kV 1 220kV <= U < 400 kV 2 110kV <= U < 220kV 3 36kV <= U < 110kV 4 1kV <= U < 36kV	2 110kV <= U < 220kV 3 36kV <= U < 110kV 4 1kV <= U < 36kV 5 U < 1 kV Los transformadores de tres devanados (con dos secundarios de potencia) se codifican atendiendo al de mayor tensión y la potencia considerada en la sexta posición será la suma de la de ambos secundarios	1 7	A S < 1 MVA B 1 <= S < 5 MVA C 5 <= S < 10 MVA D 10 <= S < 15 MVA E 15 <= S < 20 MVA F 20 <= S < 25 MVA G 25 <= S < 30 MVA H 30 <= S < 40 MVA I 40 <= S < 60 MVA J 60 <= S < 80 MVA K 80 <= S < 100 MVA L 100 <= S < 120 MVA M 120 <= S < 150 MVA N S >= 150 MVA		
				Parque Posición con interruptor Posición sin interruptor			
				Parques de distribución y posiciones equipadas			
				Conventional Blindada Híbrida			
I	2	2 110kV <= U < 220kV 3 36kV <= U < 110kV 4 1kV <= U < 36kV	1 Parque 2 Posición con interruptor 3 Posición sin interruptor	1 2 3	A Simple barra B Simple barra partida C Doble barra D Doble barra partida E Tipo H Z Otras Cuando se declare posición, se identificará la tipología del parque sobre el que se encuentra la misma con la letra correspondiente		

PREFIO	PRIMERA POSICIÓN		SEGUNDA POSICIÓN		TERCERA POSICIÓN		CUARTA POSICIÓN		QUINTA POSICIÓN		SEXTA POSICIÓN	
	Cod	Descripción	Cod	Descripción	Cod	Descripción	Cod	Descripción	Cod	Descripción	Cod	Descripción
I	2	Distribución			0	Posición no utilizada	0	Posición no utilizada	1	Edificios	0	Posición no utilizada
									2	Sistemas de comunicaciones		
									3	Sistemas técnicos de gestión		
									4	Otros		
									5	Posición no utilizada		
									6	Transformadores y otros equipos en almacén		
									7	Telegestión		
									8	Equipos de Medida		
									9	Vehículo Eléctrico		
									0	Sistemas Inteligentes	0	"Smart Metering"
											1	"Smart Grids"
I	3	Gestión Comercial			0	Posición no utilizada	0	Posición no utilizada	0	Posición no utilizada	A	Monofásico simple tarifa 1.0
											B	Monofásico simple tarifa 2.0
											C	Trifásico o doble monofásico simple tarifa
											D	Monofásico doble tarifa

PRIMERA POSICIÓN	SEGUNDA POSICIÓN		TERCERA POSICIÓN		CUARTA POSICIÓN		QUINTA POSICIÓN		SEXTA POSICIÓN		
	Descripción	Cod	Descripción	Cod	Descripción	Cod	Descripción	Cod	Descripción	Cod	
4	Instalaciones de Generación conectadas a distribución	2	Régimen ordinario	2	110kV <= U < 220kV	1	Hidráulica	0	Carbón	A	<150 MVA
			3	36kV <= U < 110kV	2	Térmica	1	Fuel	B	150 <= S < 300 MVA	
			4	1kV <= U < 36kV			2	Gas	C	300 <= S < 450 MVA	
			5	U < 1 kV			3	Embalse	D	450 <= S < 600 MVA	
							4	Fluyente	E	600 <= S < 800 MVA	
							5	Bombeo	F	800 <= S < 1000 MVA	

PREFIO	PRIMERA POSICIÓN	SEGUNDA POSICIÓN	TERCERA POSICIÓN	CUARTA POSICIÓN	QUINTA POSICIÓN	SEXTA POSICIÓN
	Descripción	Descripción	Descripción	Descripción	Descripción	Descripción
					6 Ciclo combinado 7 Diesel 8 Residuos 9 Cogeneración	G 1000<=S<1200 MVA H 1200<=S<1500 MVA I 1500<=S<1800 MVA J S>=1800 MVA
			2 110kV<=U<220kV 3 36kV<=U<110kV 4 1kV<=U<36kV 5 U < 1 kV	1 Hidráulica 2 Cogeneración 3 Biomasa 4 Residuos 5 Solar fotovoltaica 6 Termoeléctrica 7 Eólica terrestre 8 Eólica marina 9 Otros	0 Posición no utilizada	A S<= 1 MVA B 1<S<=2 MVA C 2<S<=5 MVA D 5<S<=10 MVA E 10<S<=15 MVA F 15<=S<20 MVA G 20<=S<25 MVA H 25<=S<30 MVA I 30<=S<40 MVA J S>=40 MVA
		3 Régimen especial				

TABLA 7
CÓDIGOS DE UNIDADES FÍSICAS
(COD_UNI)

COD_UNI	DESCRIPCIÓN UNIDAD
U01	potencia activa contratada, en kilowatios
U02	potencia activa solicitada, en kilowatios
U03	potencia aparente instalada en kilovoltamperios
U04	longitud de tendido en kilómetros
U05	número de actuaciones
U06	número de clientes
U07	número de trabajadores
U08	masa salarial sujeta a convenio en miles de euros
U09	horas·hombre asignadas
U10	energía distribuida (subida a barras de central), en kWh
U11	número de posiciones (para AT>36kV)
U12	número de celdas (para 1kV<=MT<=36 kV)
U13	Otros.

TABLA 8
CATÁLOGO DE INSTALACIONES NORMALIZADAS
(COD_CAT)

COD_CAT	DESCRIPCIÓN	COD_CAT	DESCRIPCIÓN
BT_P_01	LBT tensada sobre postes 3x25	MT_A_02	LMT aérea LA56
BT_P_02	LBT tensada sobre postes 3x50	MT_A_03	LMT aérea LA80
BT_P_03	LBT tensada sobre postes 3x95	MT_A_04	LMT aérea LA110
BT_P_04	LBT tensada sobre postes 3x150	MT_A_05	LMT aérea LA145
BT_F_01	LBT apoyada sobre fachada 3x25	MT_A_06	LMT aérea LA180
BT_F_02	LBT apoyada sobre fachada 3x50	MT_A_07	LMT aérea LA240
BT_F_03	LBT apoyada sobre fachada 3x95	MT_S_02	LMT subterránea Terna 50
BT_S_02	LBT subterránea 3x50	MT_S_03	LMT subterránea Terna 95
BT_S_03	LBT subterránea 3x95	MT_S_04	LMT subterránea Terna 150
BT_S_04	LBT subterránea 3x150	MT_S_05	LMT subterránea Terna 240
BT_S_05	LBT subterránea 3x240	MT_S_06	LMT subterránea Terna 400
CT_I_01	CT intemperie 15 kVA	AT_A_H1	LAT aérea Hawk 66 kV
CT_I_02	CT intemperie 25 kVA	AT_A_C1	LAT aérea Cóndor 66 kV
CT_I_03	CT intemperie 50 kVA	AT_A_H2	LAT aérea Hawk 132 kV
CT_I_04	CT intemperie 100 kVA	AT_A_C2	LAT aérea Cóndor 132 kV
CT_I_05	CT intemperie 250 kVA	AT_A_CD	LAT aérea Cóndor Dúplex 132 kV
CT_C_04	CT caseta 100 kVA	AT_S_01	LAT subterránea HEPRZ Terna 300 66 kV
CT_C_05	CT caseta 250 kVA	AT_S_02	LAT subterránea HEPRZ Terna 500 66 kV
CT_C_06	CT caseta 400 kVA	AT_S_03	LAT subterránea Terna 400 132 kV
CT_C_07	CT caseta 630 kVA	AT_S_04	LAT subterránea Terna 630 132 kV
CT_C_08	CT caseta 1000 kVA	AT_S_05	LAT subterránea Terna 1000 132 kV
CT_L_04	CT local 100 kVA	SE_I_00	SE intemperie 66/20 kV, 5 MVA
CT_L_05	CT local 250 kVA	SE_I_01	SE intemperie 66/20 kV, 10 MVA
CT_L_06	CT local 400 kVA	SE_I_2a	SE intemperie 66/20 kV, 20 MVA
CT_L_07	CT local 630 kVA	SE_I_2b	SE intemperie 132/20 kV, 20 MVA
CT_L_08	CT local 1000 kVA	SE_I_3a	SE intemperie 66/20 kV, 30 MVA
MT_A_01	LMT aérea LA30	SE_I_3b	SE intemperie 132/20 kV, 30 MVA

COD_CAT	DESCRIPCIÓN
SE_I_4a	SE interperie 66/20 kV 2x20 MVA
SE_I_4b	SE interperie 132/20 kV 2x20 MVA
SE_I_05	SE interperie 132/20 kV 2x30, 3x20 MVA
SE_I_06	SE interperie 132/20 kV 2x40 MVA
SE_I_07	SE interperie 132/20 kV 2x50 MVA
SE_I_08	SE interperie 132/20 kV 3x40 MVA
SE_I_09	SE interperie 132/20 kV 3x50 MVA
SE_B_00	SE blindada 66/20 kV, 5 MVA
SE_B_01	SE blindada 66/20 kV, 10 MVA
SE_B_2a	SE blindada 66/20 kV, 20 MVA
SE_B_2b	SE blindada 132/20 kV, 20 MVA
SE_B_3a	SE blindada 66/20 kV, 30 MVA
SE_B_3b	SE blindada 132/20 kV, 30 MVA
SE_B_4a	SE blindada 66/20 kV 2x20 MVA
SE_B_4b	SE blindada 132/20 kV 2x20 MVA

COD_CAT	DESCRIPCIÓN
SE_B_05	SE blindada 132/20 kV 2x30, 3x20 MVA
SE_B_06	SE blindada 132/20 kV 2x40 MVA
SE_B_07	SE blindada 132/20 kV 2x50 MVA
SE_B_08	SE blindada 132/20 kV 3x40 MVA
SE_B_09	SE blindada 132/20 kV 3x50 MVA
CO__01	Batería de condensadores 1 MVAr
CO__02	Batería de condensadores 5 MVAr
CO__03	Batería de condensadores 10 MVAr
CO__04	Batería de condensadores 20 MVAr
FI__11	Seccionador manual
FI__12	Seccionador telemando
FI__20	Reconector
FI__30	Teleseñalizador
FI__40	Seccionalizador

Los datos declarados en esta tabla, podrán ser sustituidos por los correspondientes códigos CINI.

TABLA 9
TIPOS DE DATOS SQL

TIPO DE DATOS	LONGITUD	DESCRIPCIÓN
BINARY	1 byte	Para consultas sobre tabla adjunta de productos de bases de datos que definen un tipo de datos Binario.
BIT	1 byte	0 ó 1
BYTE	1 byte	Un valor entero entre 0 y 255.
COUNTER	4 bytes	Un número incrementado automáticamente (de tipo Long)
CURRENCY	8 bytes	Un entero escalable entre 922.337.203.685.477,5808 y 922.337.203.685.477,5807.
DATE TIME	8 bytes	Un valor de fecha u hora entre los años 100 y 9999.
SINGLE	4 bytes	Un valor en punto flotante de precisión simple con un rango de $-3.402823 \cdot 10^{38}$ a $-1.401298 \cdot 10^{-45}$ para valores negativos, $1.401298 \cdot 10^{-45}$ a $3.402823 \cdot 10^{38}$ para valores positivos, y 0.
DOUBLE	8 bytes	Un valor en punto flotante de doble precisión con un rango de $-1.79769313486232 \cdot 10^{308}$ a $-4.94065645841247 \cdot 10^{-324}$ para valores negativos, $4.94065645841247 \cdot 10^{-324}$ a $1.79769313486232 \cdot 10^{308}$ para valores positivos, y 0.
SHORT	2 bytes	Un entero corto entre -32,768 y 32,767.
LONG	4 bytes	Un entero largo entre -2,147,483,648 y 2,147,483,647.
LONGTEXT	1 byte por carácter	De cero a un máximo de 1.2 gigabytes.
LONG BINARY	Según se necesite	De cero 1 gigabyte. Utilizado para objetos OLE.
VARCHAR	1 byte por carácter	De cero a 255 caracteres.

TABLA 10
 SINÓNIMOS PARA LOS TIPOS DE DATOS SQL

TIPO DE DATOS	SINÓNIMOS
BINARY	VARBINARY
BIT	BOOLEAN LOGICAL LOGICAL1 YESNO
BYTE	INTEGER1
COUNTER	AUTOINCREMENT
CURRENCY	MONEY
DATETIME	DATE TIME TIMESTAMP
SINGLE	FLOAT4 IEEE SINGLE REAL
DOUBLE	FLOAT FLOAT8 IEEE DOUBLE NUMBER NUMERIC
SHORT	INTEGER2 SMALLINT
LONG	INT INTEGER INTEGER4
LONGBINARY	GENERAL OLEOBJECT
LONGTEXT	LONGCHAR MEMO NOTE
VARCHAR	ALPHANUMERIC CHAR CHARACTER STRING TEXT

TABLA 11
CÓDIGO DE TARIFAS
(COD_TFA)

CÓDIGO_TARIFA	DESCRIPCIÓN_TARIFA
11	1.0
12	2.0
13	2.0N
14	2.0.1
15	2.0.2
16	2.0.3
21	Social <=1kW
24	Social >1kW y <3kW
31	3.0
32	3.0.1
33	3.0.2
41	4.0
51	B.0
52	R.0
61	1.1
62	1.1 INT
64	2.1
65	2.1 INT
66	3.1
67	3.1 INT
71	1.2
72	1.2 INT
73	2.2
74	2.2 INT

CÓDIGO_TARIFA	DESCRIPCIÓN_TARIFA
75	3.2
76	3.2 INT
81	1.3
82	1.3 INT
84	2.3
85	2.3 INT
86	3.3
87	3.3 INT
91	1.4
92	1.4 INT
94	2.4
95	2.4 INT
96	3.4
97	3.4 INT
101	T.1
102	T.2
103	T.3
111	R.1
112	R.2
113	R.3
122	G4, 36 kV < T <= 72,5 kV
123	G4, 72,5 kV < T <= 145 kV
124	G4, T > 145 kV
131	D.1
132	D.2
133	D.3
134	D.4
141	T.H.P. T<=36kV
142	T.H.P. 36 kV < T <= 72,5 kV

CÓDIGO_TARIFA	DESCRIPCIÓN_TARIFA
143	T.H.P. 72,5 kV < T <= 145 kV
144	T.H.P. T > 145 kV
151	TAGA1 1 kV <= T < 14 kV
152	TAGA2 14 kV <= T < 36 kV
153	TAGA3 36 kV <= T < 72,5 kV
154	TAGA4 72,5 kV <= T < 145 kV
155	TAGA5 T >= 145 kV
156	TAGA6 Conexiones Internacionales
157	TAGA6 Cualificados Artículo 22 RD-Ley 6/2000
299	PEAJE TAJO-SEGURA
300	TRAVASE TAJO-SEGURA
401	2.0.A antes 1/7/2009
402	2.0.n.A
403	3.0.A
404	3.1.A
405	6.1.A
406	6.2.A
407	6.3.A
408	6.4.A
410	6.5.Internacional
411	6.5.Cualificados. T <= 36kV
412	6.5.Cualificados. 36 kV < T <= 72,5 kV
413	6.5.Cualificados. 72,5 kV < T <= 145 kV
414	6.5.Cualificados. T > 145 kV
415	2.0.DHA antes 1/7/2009
416	2.0.A a partir 1/7/2009
417	2.0.DHA a partir 1/7/2009
418	2.1.A
419	2.1.DHA

CÓDIGO_TARIFA	DESCRIPCIÓN_TARIFA
420	Ingresos o pagos Acuerdo ETSO (R.D. 1432/2002)
421	Gestión restricciones en conexiones internacionales
422	Excedente/Déficit Contratos REE (EDF)
423	Saldo pagos por capacidad
424	Servicio de gestión de la demanda de interrumpibilidad
425	Laudo REE-EDF
426	2.0 DHS
427	2.1 DHS
500	EMPLEADOS
501	CONSUMOS PROPIOS
502	CONSUMOS OTRAS ACTIVIDADES
503	CONSUMOS GRATUITOS
504	CONCESIONES ADMINISTRATIVAS
505	CONCESIONES ADMVAS. TAJO-SEGURA
511	1.0 Empleados
512	2.0 Empleados
513	2.0N Empleados
514	2.0.1 Empleados
515	2.0.2 Empleados
516	2.0.3 Empleados
521	Social <=1kW Empleados
524	Social >1kW y <3kW Empleados
532	3.0.1 Empleados
533	3.0.2 Empleados
600	CTC's devueltos por energía importada de la UE
601	Peaje de acceso de productores
602	Peaje de acceso de instalaciones de generación punto de medida tipo 1 y 2
603	Peaje de acceso de instalaciones de generación punto de medida tipo 3 y 5
604	Peaje de acceso instalaciones de bombeo

Solo se podrán declarar las tarifas en vigor a 31 de diciembre de 2011, sin embargo podrán ser declaradas las recogidas en la tabla anterior, que no estuvieran en vigor durante el año 2011, siempre y cuando el consumo declarado sea de 0.

TABLA 12
CÓDIGO DE CUENTAS DE GASTO E INGRESO A UTILIZAR EN LA DECLARACIÓN DE CRITERIOS DE REPARTO
(COD_CTA)

COD_CTA	Descripción de la cuenta
600	Compras de energía
601	Compras de materias energéticas
602	Compras de otros aprovisionamientos
605	Trabajos realizados por otras empresas
606	Transporte de energía realizado por otras empresas
608	Devoluciones de compras y operaciones similares
609	"Rappels" por compras
611	Variación de existencias de materias energéticas
612	Variación de existencias de otros aprovisionamientos
620	Gastos en investigación y desarrollo del ejercicio
621	Arrendamientos y cánones
622	Reparaciones y conservación
623	Servicios de profesionales independientes
624	Transportes
625	Primas de seguros
626	Servicios bancarios y similares
627	Publicidad, propaganda y relaciones públicas
628	Suministros
629	Otros servicios
630	Impuesto sobre beneficios
631	Otros tributos
633	Ajustes negativos en la imposición sobre beneficios
634	Ajustes negativos en la imposición indirecta
636	Devolución de impuestos
638	Ajustes positivos en la imposición sobre beneficios
639	Ajustes positivos en la imposición indirecta
640	Sueldos y salarios
641	Indemnizaciones
642	Seguridad social a cargo de la empresa
643	Aportaciones a sistemas complementarios de pensiones
649	Otros gastos sociales

COD_CTA	Descripción de la cuenta
650	Pérdidas de créditos comerciales incobrables
651	Resultados de operaciones en común
652	Indemnizaciones a terceros
659	Otras pérdidas en gestión corriente
661	Intereses de obligaciones y bonos
662	Intereses de deudas a largo plazo
663	Intereses de deudas a corto plazo

TABLA 13
CÓDIGO DE DISCRIMINACION HORARIA DE TARIFAS
(COD_DH)

Cod_Dh	Descripción Dh
0	Sin discriminación horaria
1	Sin contador discriminador
2	Tarifa 2.0N, 2.0.X/3.0.1 con DHA, o con contador doble tarifa
3	Con contador triple tarifa sin discriminación de sábados y festivos
4	Con contador triple tarifa y discriminación de sábados y festivos
5	Con contador de quintuple tarifa
6	T.H.P.

ANEXO IV

FORMULARIOS DE ENVÍO DE INFORMACIÓN A LACOMISIÓN NACIONAL DE ENERGÍA

FORMULARIO 1: INFORMACIÓN RELATIVA A LA DEMANDA SALVO SUMINISTROS A DISTRIBUIDORES.

CUPS	Nudo	CNAE	Tipo	COD_TFA	Cod_DH	Potencia facturada	COD_DIS	Año de incorporación
------	------	------	------	---------	--------	--------------------	---------	----------------------

Los datos a 31/12/2011 se declararán en fichero de nombre CIR3_2012_1_COD_DIS_2012.txt.

Descripción de Campos

Campo	Información y/o unidades	Código SQL*
CUPS ¹	Código Universal de Punto de Suministro	Varchar2 22
Nudo ²	Código del nudo	Varchar2 20
CNAE	Según CNAE – 2009	Varchar2 5
Tipo	CBT, GMT o CAT	Varchar2 3
COD_TFA	Código de tarifa ³	Varchar2 3
Cod_DH	Código de discriminación horaria ⁴	Varchar2 1
Potencia facturada	kw	Number(14, 3)
COD_DIS	Código de la compañía distribuidora	Varchar2 6
Año de incorporación	Año de incorporación a la base de datos	Number(4)

1 Los consumos de las instalaciones de generación distribuida serán informados como clientes por sus consumos facturados por la empresa distribuidora correspondiente (ver Formulario 3).

2 Se entiende por nudo el punto de conexión de los clientes a la red. Para los clientes de baja tensión este campo se podrá declarar como NULL. Habrán de ser declarados con valor NULL los clientes conectados directamente a transporte.

3 Código de tarifa a la que se encuentra acogido el cliente a 31/12/2011, según los códigos de tarifas incluidos en la Tabla 11 del Anexo II (se corresponden con las declaradas a SINCR0). En el caso de declarar tarifas no en vigor en el año 2009, por existir derechos sobre el punto de suministro, la energía declarada del citado punto de suministro no podrá tener un valor distinto a cero, puesto que de existir un consumo en el citado punto de suministro, debe ser facturado a la tarifa correspondiente en vigor.

4 Solo aplicable a tarifas integrales, véase tabla 13 del anexo II. En caso de tarifa de acceso deberá dejarse en blanco.

FORMULARIO 2: INFORMACIÓN RELATIVA A ENTREGAS DE ENERGÍA A OTROS DISTRIBUIDORES DE MENOS DE 100.000 CLIENTES

Nudo	Coordenadas UTM		Tipo	COD_TFA	CUPS	COD_DIS declarante ⁵	COD_DIS cliente	Municipio	Provincia	Conexión	Tensión alimentación	Potencia máxima demandada	Energía activa anual consumida	Energía reactiva anual consumida	Año de incorporación
	X	Y													

Los datos a 31/12/2011 se declararán en fichero de nombre CIR3_2012_2_COD_DIS_2012.txt.

Descripción de Campos

Campo	Información y/o unidades	Código SQL*
Nudo ⁶	Código del nudo	varchar2 20
Coordenadas UTM (Península huso 30, Canarias huso 28, Baleares huso 31)	X	Number(15,3)
	Y	Number(15,3)
	Z	Number(15,3)
Tipo	CBT, CMT o CAT	Varchar2 3
COD_TFA	Código de tarifa ⁶	Varchar2 3
CUPS	Código Universal de Punto de Suministro	Varchar2 22
COD_DIS declarante	Código de la compañía distribuidora declarante ⁹	Varchar2 6
COD_DIS cliente	Código de la compañía distribuidora cliente	Varchar2 6
Municipio	Código de municipio INE (a fecha 01/01/2005)	Varchar2 4
Provincia	Código de provincia INE	Varchar2 2
Conexión	A: aérea - S: subterránea	Char 1
Tensión de alimentación.	kV	Number(7,3)
Potencia máxima demandada	kW	Number(14,3)
Energía activa anual consumida	kWh	Number(15,3)
Energía reactiva anual consumida	kVArh	Number(15,3)
Año de incorporación	Año de incorporación a la base de datos	Number (4)

5 La obligación de declarar estos suministros recaerá sobre la compañía que tiene conectados dichos suministros o en caso de discrepancia los informa a efectos de las liquidaciones del Sistema.

6 Se entiende por nudo el punto de conexión de los clientes a la red. Para los clientes de baja tensión este campo se podrá declarar como NULL, los clientes conectados directamente a transporte.

7 La cota (coordenada Z) será calculada por la Comisión Nacional de Energía a partir de las coordenadas X e Y facilitadas por las compañías.

8 Código de tarifa a la que se encuentra acogido el cliente a 31 de diciembre del año correspondiente, según los códigos de tarifas incluidos en la Tabla 11 del Anexo II (se corresponden con las declaradas a SINCR0).

9 Código de la compañía distribuidora según la Tabla 1 del Anexo II.

FORMULARIO 3: INFORMACIÓN RELATIVA A LA GENERACIÓN DISTRIBUIDA

Nudo	Cod_GD ¹⁰	CIL ¹¹	COD_DIS	CINI	Tensión de alimentación	Año de incorporación
------	----------------------	-------------------	---------	------	-------------------------	----------------------

Los datos a 31/12/2011 se declararán en fichero de nombre CIR3_2012_3_COD_DIS_2012.txt.

Descripción de Campos

Campo	Información y/o unidades	Código SQL*
Nudo	Código del nudo	varchar2 20
Cod_GD		varchar2 20
CIL	Código de identificación a efectos de Liquidaciones, definido en la Circular 4/2009	varchar2 25
COD_DIS	Código de la compañía distribuidora ¹²	Varchar2 6
Tensión de alimentación.	kV	Number(7,3)
Año de incorporación a la base de datos		Number (4)

¹⁰ Se asignará un código único por parte de las empresas distribuidoras, que se mantendrá en todas las declaraciones a la CNE mientras no sea desconectada de la red la instalación de generación, independientemente de los estados de tramitación, de las autorizaciones correspondientes.

¹¹ En caso de no disponer la instalación de CIL por no considerarse incluida en el régimen especial, deberá detallarse el CUPS en su defecto.

¹² Código de la compañía distribuidora según la Tabla I del Anexo II.

FORMULARIO 4: INFORMACIÓN RELATIVA A LAS NUEVAS DEMANDAS PREVISTAS – CRECIMIENTOS HORIZONTALES AGREGADOS

Cod_CHA	Coordenadas UTM aproximadas			Superficie total estimada a electrificar	Uso predominante previsto para la agrupación	Número de suministros BT	Número de suministros MT	Número de suministros AT	COD_DIS	Potencia total solicitada	Municipio	Provincia	Año previsto	Año de incorporación
	X	Y	Z											

Los datos a 31/12/2011 se declararán en fichero de nombre CIR3_2012_4_COD_DIS_2012.txt.

Descripción de Campos

Campo	Información y/o unidades	Código SQL *
Cod_CHA	Código del crecimiento horizontal agregado ¹³	Varchar2 10
Coordenadas UTM aproximadas ¹⁴ (Península huso 30, Canarias huso 28, Baleares huso 31)	X	Number(15,3)
	Y	Number(15,3)
	Z ¹⁵	Number(15,3)
Superficie total estimada a electrificar	m ²	Number(10,2)
Uso predominante previsto para la agrupación	0: residencial - 1: polígono industrial	Char 1
Número de suministros BT		Number(10)
Número de suministros MT		Number(10)
Número de suministros AT		Number(10)
COD_DIS	Código de la compañía distribuidora ¹⁶	Varchar2 6
Potencia total solicitada	kW	Number(14,3)
Municipio	Código de municipio INE (a fecha 01/01/2005)	Varchar2 4
Provincia	Código de provincia INE	Varchar2 2
Año previsto	Año en que está previsto sea efectiva la demanda declarada	Number(4)
Año de incorporación	Año de incorporación a la base de datos	Number(4)

¹³ Código del crecimiento horizontal agregado que se declara, dicho código describirá unívocamente el mercado sobre las que se efectúa la declaración y deberá mantenerse en caso de declaraciones posteriores.

¹⁴ Las coordenadas UTM declaradas en este Formulario corresponderán al centro de gravedad de las cargas estimado por la empresa distribuidora.

¹⁵ La cota (coordenada Z) será calculada por la Comisión Nacional de Energía a partir de las coordenadas X e Y facilitadas por las compañías.

¹⁶ Código de la compañía distribuidora según la Tabla I del Anexo II.

FORMULARIO 5: INFORMACIÓN RELATIVA A LAS NUEVAS DEMANDAS PREVISTAS – CRECIMIENTOS HORIZONTALES SINGULARES

Cod_CHS	Coordenadas UTM		Tipo	COD_DIS	Municipio	Provincia	Conexión	Tensión de alimentación	Potencia solicitada	Año previsto	Año de incorporación
	X	Y									

Los datos a 31/12/2011 se declararán en fichero de nombre CIR3_2012_5_COD_DIS_2012.txt.

Descripción de Campos

Campo	Información y/o unidades	Código SQL
Cod_CHS	Código del crecimiento horizontal singular ¹⁷	Varchar2 10
Coordenadas UTM (huso 30)	X	long
	Y	long
	Z ¹⁸	long
Tipo	GMT ó CAT	varchar 3
COD_DIS	Código de la compañía distribuidora ¹⁹	varchar 10
Municipio	Código de municipio INE (a fecha 01/01/2005)	short
Provincia	Código de provincia INE	short
Conexión	A: aérea - S: subterránea	varchar 1
Tensión de alimentación.	kV	single
Potencia solicitada	kW	single
Año previsto	Año en que está previsto sea efectiva la demanda declarada	Number(4)
Año de incorporación	Año de incorporación a la base de datos	Number (4)

¹⁷ Código del crecimiento horizontal singular que se declara, dicho código describirá unívocamente el mercado sobre el que se efectúa la declaración y deberá mantenerse en caso de declaraciones posteriores referidas a dicho mercado.

¹⁸ La cota (coordenada Z) será calculada por la Comisión Nacional de Energía a partir de las coordenadas X e Y facilitadas por las compañías.

¹⁹ Código de la compañía distribuidora según la Tabla I del Anexo II.

FORMULARIO 6: INFORMACIÓN RELATIVA A LAS NUEVAS DEMANDAS PREVISTAS – CRECIMIENTOS VERTICALES SINGULARES

Nudo	Coordenadas UTM			Tipo	COD_TFA	CUPS	COD_DIS	Municipio	Provincia	Conexión	Tensión de alimentación	Potencia contratada	Año previsto	Año de incorporación
	X	Y	Z											

Los datos a 31/12/2011 se declararán en fichero de nombre CIR3_2012_6_COD_DIS_2012.txt.

Descripción de campos

Campo	Información y/o unidades	Código SQL
Nudo	Nudo	Nudo
Coordenadas UTM (huso 30)	X	Number(15,3)
	Y	Number(15,3)
	Z ²⁰	Number(15,3)
Tipo	CMT ó CAT	Varchar(2,3)
COD_TFA	Código de tarifa ²¹	Varchar(2,3)
CUPS	Código Universal de Punto de Suministro	Varchar(2,22)
COD_DIS	Código de la compañía distribuidora ²²	Varchar(2,6)
Municipio	Código de municipio INE (a fecha 01/01/2005)	Varchar(2,4)
Provincia	Código de provincia INE	Varchar(2,2)
Conexión	A: aérea - S: subterránea	Char(1)
Tensión de alimentación.	kV	Number(7,3)
Potencia solicitada	kW	Number(14,3)
Año previsto	Año en que está previsto sea efectiva la demanda declarada	Number(4)
Año de incorporación	Año de incorporación a la base de datos	Number(4)

²⁰ La cota (coordenada Z) será calculada por la Comisión Nacional de Energía a partir de las coordenadas X e Y facilitadas por las compañías.

²¹ Código de tarifa a la que se encuentra acogido el cliente a 31/12 de cada año, según los códigos de tarifas incluidos en la Tabla I del Anexo II (se corresponden con las declaradas a SINCREO).

²² Código de la compañía distribuidora según la Tabla I del Anexo II.

FORMULARIO 7: INFORMACIÓN RELATIVA A LA NUEVA GENERACIÓN DISTRIBUIDA PREVISTA

Coordenadas UTM		CINI	Cod_GD	COD_DIS	Municipio	Provincia	Conexión	Tensión de alimentación	Potencia solicitada	Energía activa anual	Energía reactiva anual	Año previsto	Año de incorporación
X	Y												

Los datos a 31/12/2011 se declararán en fichero de nombre CIR3_2012_7_COD_DIS_2012.txt.

Descripción de Campos

Campo	Información y/o unidades	Código SQL
Coordenadas UTM aproximadas (huso 30)	X	Number(15,3)
	Y	Number(15,3)
	Z ²³	Number(15,3)
CINI	Código de Identificación Normalizada de Instalaciones (ver Tabla 6 Anexo II)	Varchar2 7
Cod_GD	Código identificativo de la compañía de la instalación prevista de generación distribuida ²⁴	varchar2 20
COD_DIS	Código de la compañía distribuidora	Varchar2 6
Municipio	Código de municipio INE (a fecha 01/01/2005)	Varchar2 4
Provincia	Código de provincia INE	Varchar2 2
Conexión	A: aéreo - S: subterráneo	Char 1
Tensión de alimentación prevista	kV	Number(7,3)
Potencia solicitada	kW	Number(14,3)
Energía activa anual prevista a producir	kWh	Number(15,3)
Energía reactiva neta anual prevista a producir (o consumir)	kVA/h	Number(15,3)
Año previsto	Año en que está previsto sea efectiva la demanda declarada	Number(4)
Año de incorporación	Año de incorporación a la base de datos	Number(4)

²³ La cota (coordenada Z) será calculada por la Comisión Nacional de Energía a partir de las coordenadas X e Y facilitadas por las compañías.

²⁴ Código de la compañía distribuidora según la Tabla I del Anexo II.

FORMULARIO 8: INFORMACIÓN RELATIVA AL VOLUMEN DE INVERSIÓN PREVISTO E INVENTARIO
DE INSTALACIONES PARA ATENDER LOS INCREMENTOS DE DEMANDA

Cod_Dis	Año	Cod_Priv	CINI	FINALIDAD	Unidades	Inversiones	Año de incorporación

Los datos a 31/12/2011 se declararán en fichero de nombre CIR3_2012_8_COD_DIS_2012.txt.

Descripción de Campos

Campo	Información y/o unidades	Código SQL*
Cod_Dis	Código del Distribuidor (ver Tabla 1 Anexo II).	Varchar 2 6
Año	Año correspondiente del informe	Number (4)
Cod_Priv	De la provincia (ver Tabla 3 Anexo II) en que se realizan las inversiones	Varchar 2 3
CINI	Código de Identificación Normalizada de Instalaciones (ver Tabla 6 Anexo II)	Varchar 2 7
FINALIDAD	Finalidad a la que va destinada la instalación, permitiéndose tan solo cuatro valores N: nueva demanda, F: fiabilidad, R: renovación de equipos.	Char 1
Unidades	Número de instalaciones/ equipos vinculados a un determinado CINI cuya instalación se prevé. En el caso de las líneas, este número se interpretará como la longitud del tendido en kilómetros. En el resto de casos, se declarará como número de elementos	Number (11,3)
INVERSIONES	Es el importe en euros (con dos decimales) de las inversiones previstas	Number (11,2)
Año de incorporación	Año de incorporación a la base de datos	Number (4)

El campo inversiones, reflejará las inversiones materiales que estén previstas sean incorporadas al inmovilizado material de cada año, por su importe total no anualizado, sin incluir inmovilizado en curso.

FORMULARIO 9: INFORMACIÓN RELATIVA AL INVENTARIO DE INSTALACIONES DE DISTRIBUCIÓN REALES EXISTENTES. TOPOLOGÍA DE LA RED REAL

De acuerdo con lo visto en el Anexo I, a continuación se muestra un ejemplo de archivo descriptivo de la topología de la red real con dos tramos, el primero de ellos formado por 4 vértices y el segundo por 2.

```
Código tramo 1
x1, y1, z1
x2, y2, z2
x3, y3, z3
x4, y4, z4
END
Código tramo 2
x1, y1, z1
x2, y2, z2
END
END
```

Los datos a 31/12/2011 se declararán en fichero de nombre CIR3_2012_9_COD_DIS_2012.txt.

FORMULARIO 10: INFORMACIÓN RELATIVA AL INVENTARIO DE INSTALACIONES DE DISTRIBUCIÓN REALES EXISTENTES.

ATRIBUTOS DE LA RED REAL

Tramo ²⁵	Nudo Inicial	Nudo Final	CINI	Provincia	Nivel de Tensión	Longitud ^{26(**)}	Número de circuitos	Tipo	Denominación conductor	Material	R	X	Intensidad máxima	sigue...
---------------------	--------------	------------	------	-----------	------------------	----------------------------	---------------------	------	------------------------	----------	---	---	-------------------	----------

...	Tasa de fallo		Tiempo de reparación		Estado de operación habitual	Coste de inversión	Mantenimiento preventivo		Mantenimiento correctivo	COD_DIS	¿Pertenece a la compañía?	Año de incorporación a la base de datos
	min	esp	min	esp			€/año	horas/año				

Los datos a 31/12/2011 se declararán en fichero de nombre CIR3_2012_10_COD_DIS_2012.txt.

Tan solo podrán ser declarados códigos de tramos distintos en esta Circular, respecto de los declarados a las Circulares 1/2006, 1/2007, 2/2008, 3/2009, 2/2010 y 1/2011, por haber sido desmontadas completamente las líneas y redimensionadas, o por ser nuevas, en cualquier otro caso deberán mantenerse los códigos identificativos de tramos declarados en las anteriores Circulares 1/2006, 1/2007, 2/2008, 3/2009, 2/2010 y 1/2011.

Descripción de Campos (en página siguiente)

²⁵ Se entiende por "Tramo" de línea el conjunto de segmentos rectilíneos consecutivos comprendido entre dos nudos; cada tramo queda definido por sus vértices (ver Formulario 9 "Topología de la red real"). Cada cambio de dirección en una línea dará lugar a un nuevo tramo, el nudo utilizado para definirlo puede informarse mediante el Formulario dedicado a la definición de nudos topológicos (nudos que carecen de generación o demanda asociadas, pero en los que confluyen tramos).

²⁶ Se entiende por "Longitud" la suma de distancias de los segmentos que comprenden cada Tramo. Si las empresas aportan este dato, se considerarán las longitudes declaradas de las líneas a efectos de diseño de redes; no obstante, en caso de no aportarse se calculará a partir de la traza de la línea (Formulario 9).

FORMULARIO 10 (continuación)

Campo	Descripción de Campos	Código SQL*
	Información y/o unidades	
Tramo	Código de tramo	Varchar2 20
Nudo Inicial	Código de nudo inicial	Varchar2 20
Nudo Final	Código de nudo final	Varchar2 20
CINI	Cód. Id. Normalizada Instalaciones	Varchar2 7
Provincia	Código de provincia INE	Varchar2 2
Nivel de Tensión	kV ²⁷	Number(7,3)
Longitud	km ²⁸	Number(7,3)
Número de circuitos		Number(1)
Tipo	T: aéreo-trenzado; D: aéreo desnudo; S: subterráneo	Char 1
Denominación conductor	p.e., LA-150	Varchar2 20
Material		Varchar2 20
R	Resistencia en Ohmios ²⁹	Number(9,6)
X	Reactancia en Ohmios	Number(9,6)
Intensidad máxima	Amperios	Number(9,3)
Tasa de fallo	Mínima	Number(6,3)
	Esperada	Number(6,3)
	Máxima	Number(6,3)
Tiempo de reparación	Mínimo	Number(5,2)
	Esperado	Number(5,2)
	Máximo	Number(5,2)
Estado de operación habitual	1 si activo, 0 si no → Normalmente abierto	Char 1
Coste de inversión	€	Number(11,2)
Mantenimiento preventivo	€/año ³⁰	Number(11,2)
Mantenimiento correctivo	€/fallo	Number(6,2)
COD_DIS	Código de la compañía distribuidora ³¹	Number(11,2)
Pertenece a la compañía	0: pertenece a terceros; 1: pertenece a la compañía	Varchar2 6
Año de incorporación	Año de incorporación a la base de datos	Char 1
		Number(4)

²⁷ No se requiere a las compañías distribuidoras la aportación de la información relativa a las redes de Baja Tensión

²⁸ Si un doble circuito consta de dos tipologías de conductor, se declarará como dos ramas paralelas.

²⁹ Resistencia y reactancia expresada en Ohmios (no en unidades por kilómetro).

³⁰ Abarca el total de horas empleadas en el mantenimiento de la instalación, ya sea de personal propio o ajeno.

³¹ Código de la compañía distribuidora según la Tabla I del Anexo II.

FORMULARIO 11: INFORMACIÓN RELATIVA AL INVENTARIO DE INSTALACIONES DE DISTRIBUCIÓN REALES EXISTENTES.

CARACTERÍSTICAS DE CENTROS DE TRANSFORMACIÓN

Nudo	CT	Energía anual circulada	Demanda pico de activa lado de baja	Demanda pico de reactiva lado de baja	Número máximo de máquinas instalables	Número máximo de salidas	¿Pertenece a la compañía?	Cod_dis	Año de incorporación

Los datos a 31/12/2011 se declararán en fichero de nombre CIR3_2012_11_COD_DIS_2012.txt.

Tan solo podrán ser declarados códigos del CT en esta Circular, distintos de los declarados a las Circulares 1/2006, 1/2007, 2/2007, 2/2008, 3/2009, 2/2010 y 1/2011, por haber sido desmontados y remodelados completamente los CT's, o creados nuevos, en cualquier otro caso deberán mantenerse los códigos identificativos de centros de transformación declarados en las anteriores s Circulares 1/2006, 1/2007, 2/2008, 3/2009, 2/2010 y 1/2011.

Descripción de Campos (en página siguiente)

FORMULARIO 11 (continuación)
 INFORMACIÓN RELATIVA AL INVENTARIO DE INSTALACIONES DE DISTRIBUCIÓN REALES EXISTENTES.
 CARACTERÍSTICAS DE CENTROS DE TRANSFORMACIÓN
 Descripción de Campos

Campo	Información y/o unidades	Código SQL *
Nudo	Código del nudo	varchar2 20
CT	Código del CT	Varchar2 20
Energía anual circulada	kWh	Number(12,3)
Demanda pico de activa lado de baja	kW	Number(10,3)
Demanda pico de reactiva lado de baja	kVAR	Number(10,3)
Número máximo de máquinas instalables		Number(2)
Número máximo de salidas ³²		Number(2)
Perteneciente a la compañía	0: pertenece a terceros ; 1: pertenece a cía	Char 1
COD_DIS	Código de la compañía distribuidora ³³	Varchar2 6
Año de incorporación	Año de incorporación a la base de datos	Number(4)

³² Por "salidas" se entenderán salidas de línea.

³³ Código de la compañía distribuidora según la Tabla 1 del Anexo II.

FORMULARIO 12: INFORMACIÓN RELATIVA AL INVENTARIO DE INSTALACIONES DE DISTRIBUCIÓN REALES EXISTENTES.

COMPOSICIÓN DE CENTROS DE TRANSFORMACIÓN

CT	CINI	Máquina	Potencia máquina	Pérdidas de vacío	Pérdidas de corto a potencia nominal	Tasa de fallo		Tiempo de reparación		Pertenece a la compañía	Año de incorporación
						min	esp	min	esp		
						máx	máx	máx	máx		

Los datos a 31/12/2011 se declararán en fichero de nombre CIR3_2012_12_COD_DIS_2012.txt.

Tan solo podrán ser declarados códigos de máquina en esta Circular, distintos de los declarados en las Circulares 1/2006, 1/2007, 2/2008, 3/2009, 2/2010 y 1/2011, por entrar en servicio nuevas, debiendo ser mantenido el "nombre" en caso de ser instaladas en ubicaciones distintas a las declaradas con ocasión de las Circulares 1/2006, 1/2007, 2/2008, 3/2009, 2/2010 y 1/2011.

Descripción de Campos

Campo	Información y/o unidades	Código SQL*
CT	Código del CT	Varchar2 20
CINI	Cód. Id. Normalizada instalaciones del transformador	Varchar2 7
Máquina	Código de máquina	Varchar2 20
Potencia máquina	kVA	Number(14,3)
Pérdidas de vacío	kW	Number(6,3)
Pérdidas de cortocircuito a potencia nominal	kW	Number(6,3)
Tasa de fallo	Mínima fallos/año	Number(6,3)
	Esperada fallos/año	Number(6,3)
	Máxima fallos/año	Number(6,3)
Tiempo de reparación	Mínimo horas	Number(5,2)
	Esperado horas	Number(5,2)
	Máximo horas	Number(5,2)
Pertenece a la compañía	0: pertenece a terceros.; 1: pertenece a cia	Char 1
Año de incorporación	Año de incorporación a la base de datos	Number(4)

FORMULARIO 13: INFORMACIÓN RELATIVA AL INVENTARIO DE INSTALACIONES DE DISTRIBUCIÓN REALES EXISTENTES.
SUBESTACIONES

Subestación	CINI	Denominación	Coste de inversión	Mant ^o preventivo		Mant ^o correctivo	Cod_dis	¿Pertenece a cia.?	Año de incorporación a la base de datos
				€/año	horas/año				

Los datos a 31/12/2011 se declararán en fichero de nombre CIR3_2012_13_COD_DIS_2012.txt.

Tan solo podrán ser declarados códigos de subestación en esta Circular, distintos de los declarados en las Circulares 1/2006, 1/2007, 2/2008, 3/2009, 2/2010 y 1/2011, por entrar en servicio nuevas, debiendo ser mantenido el "nombre" en caso de ser subestaciones declaradas con ocasión de las Circulares 1/2006, 1/2007, 2/2008, 3/2009, 2/2010 y 1/2011, aunque las mismas hayan sido renovadas.

Descripción de Campos (en página siguiente)

FORMULARIO 13 (continuación)
 INFORMACIÓN RELATIVA AL INVENTARIO DE INSTALACIONES DE DISTRIBUCIÓN REALES EXISTENTES.
 SUBESTACIONES

Descripción de campos

Campo	Información y/o unidades	Código SQL*
Subestación	Código de subestación	Varchar2 20
CINI	Cód. Id. Normalizada Instalaciones	Varchar2 7
Denominación		Varchar2 20
Coste de inversión	€	Number(11,2)
Mantenimiento preventivo	€/año	Number(11,2)
Mantenimiento correctivo	horas/año	Number(6,2)
COD_DIS	€/fallo	Number(11,2)
Pertenece a compañía	Código de la compañía distribuidora	Varchar2 6
Año de incorporación	0: pertenece a terceros; 1: pertenece a la compañía	Char 1
	Año de incorporación a la base de datos	Number(4)

³⁴ Código de la compañía distribuidora según la Tabla 1 del Anexo II.

FORMULARIO 13bis: INFORMACIÓN RELATIVA AL INVENTARIO DE INSTALACIONES DE DISTRIBUCIÓN REALES EXISTENTES.

COMPOSICIÓN DE SUBESTACIONES - PARQUES

Subestación	Parque	Nudo	Tipo de parque	Tensión del parque	Perteneciente a compañía	Año de incorporación a la base de datos
-------------	--------	------	----------------	--------------------	--------------------------	---

Los datos a 31/12/2011 se declararán en fichero de nombre CIR3_2012_13bis_COD_DIS_2012.txt.

Tan solo podrán ser declarados códigos de parque en esta Circular, distintos de los declarados en las Circulares 1/2006, 1/2007, 2/2008, 3/2009, 2/2010 y 1/2011, por entrar en servicio nuevos parques, debiendo ser mantenido el "nombre" en caso de ser parques ya existentes en el conjunto de datos declarados con ocasión de las Circulares 1/2006, 1/2007, 2/2008, 3/2009, 2/2010 y 1/2011.

Descripción de Campos

Campo	Información y/o unidades	Código SQL
Subestación	Código de subestación	Varchar2 20
Parque	Código de parque	Varchar2 20
Nudo	Código de nudo ³⁵	Varchar2 20
Tipo del parque	0: transformador de distribución; 1: de maniobra; 2: de condensadores; 3: de generación	Char 1
Tensión del parque	kV	Number(7,3)
Perteneciente a compañía	0: pertenece a terceros; 1: pertenece a la compañía	Char 1
Año de incorporación a la base de datos		Number(4)

³⁵ En el caso de subestaciones móviles, ya no se cumplimentará el campo "Nudo" con el literal "móvil" como ocurría anteriormente, sino que la característica de móvil se declarará en el Formulario 13 empleando el CINI adecuado al efecto y en este campo se declarará el correspondiente nudo topológico.

FORMULARIO 14: INFORMACIÓN RELATIVA AL INVENTARIO DE INSTALACIONES DE DISTRIBUCIÓN REALES EXISTENTES.
COMPOSICIÓN DE SUBESTACIONES - MÁQUINAS

Subestación	Máquina	Parque lado alta	Parque lado baja	Potencia pico de activa lado de baja	Potencia pico de reactiva lado de baja	Energía anual circulada	Pérdidas de vacío	Pérdidas de corto a potencia nominal	Tasa de fallo	Tiempo de reparación			Año de incorporación	Estado de funcionamiento
									min	esp	mín	esp	máx	

Los datos a 31/12/2011 se declararán en fichero de nombre CIR3_2012_14_COD_DIS_2012.txt.
Tan solo podrán ser declarados códigos de máquinas o parques en esta Circular, distintos de los declarados en la Circulares 1/2006, 1/2007, 2/2008, 3/2009, 2/2010 y 1/2011, por entrar en servicio nuevos parques o máquinas, debiendo ser mantenido el "nombre" en caso de ser parques ya existentes en el conjunto de datos declarados con ocasión de las Circulares 1/2006, 1/2007, 2/2008, 3/2009, 2/2010 y 1/2011.

Descripción de Campos

Campo	Información y/o unidades	Código SQL*
Subestación	Código de subestación	Varchar2 20
Máquina	Código de máquina	Varchar2 20
Parque lado alta	Código de parque	Varchar2 20
Parque lado baja	Código de parque	Varchar2 20
Potencia pico de activa lado de baja	MW	Number(14,3)
Potencia pico de reactiva lado de baja	MVA	Number(14,3)
Energía anual circulada	kWh	Number(15,3)
Pérdidas de vacío	kW	Number(8,3)
Pérdidas de cortocircuito a potencia nominal	kW	Number(8,3)
Tasa de fallo	Mínima	Number(6,3)
	Esperada	Number(6,3)
	Máxima	Number(6,3)
Tiempo de reparación	Mínimo	Number(5,2)
	Esperado	Number(5,2)
	Máximo	Number(5,2)
Año de incorporación	Año de incorporación a la base de datos	Number(4)
Estado de funcionamiento	1: operativo; - 0: en reserva fría	Char 1

FORMULARIO 14bis: INFORMACIÓN RELATIVA AL INVENTARIO DE INSTALACIONES DE DISTRIBUCIÓN REALES EXISTENTES.
COMPOSICIÓN DE SUBESTACIONES - AMPLIACIONES

Subestación	Parque lado alta	Parque lado baja	Máxima capacidad de la máquina adicional instalable	Año de incorporación
-------------	------------------	------------------	---	----------------------

Los datos a 31/12/2011 se declararán en fichero de nombre CIR3_2012_14bis_COD_DIS_2012.txt.

A la hora de declarar códigos de parques y subestaciones, deberá atenderse a que no coincidan con los nombres de los ya existentes y declarados con ocasión de las Circulares 1/2006, 1/2007, 2/2008, 3/2009, 2/2010 y 1/2011, cuyos nombres deberán ser respetados mientras las instalaciones sigan en funcionamiento sin ser reemplazadas.

Descripción de Campos

Campo	Información y/o unidades	Código SQL*
Subestación	Código de subestación	Varchar2 20
Parque lado alta	Código de parque	Varchar2 20
Parque lado baja	Código de parque	Varchar2 20
Máxima capacidad de la máquina adicional instalable ³⁶	MVA	Number(8,3)
Año de incorporación	Año de incorporación a la base de datos	Number(4)

³⁶ Por cada "hueco" disponible en cada subestación se añadirá un registro a este Formulario.

FORMULARIO 15: INFORMACIÓN RELATIVA AL INVENTARIO DE INSTALACIONES DE DISTRIBUCIÓN REALES EXISTENTES.
EQUIPOS DE MEJORA DE LA FIABILIDAD

Nudo	Tramo	Elemento de protección	CINI	Coord. UTM		Municipio	Provincia	Nivel de tensión	Tasa de fallo	Coste de inversión	Mantº preventivo		Manº correctivo	Cod_dis	¿Pertenece a cía.?	Año de incorporación
				X	Y						Z	€/año				

Los datos a 31/12/2011 se declararán en fichero de nombre CIR3_2012_15_COD_DIS_2012.txt.

Tan solo podrán ser declarados códigos de protección distintos de los declarados en las Circulares 1/2006, 1/2007, 2/2008, 3/2009, 2/2010 y 1/2011, por entrar en servicio nuevos, debiendo ser mantenido el "nombre" en caso de existir y haber sido declarados con ocasión de las Circulares 1/2006, 1/2007, 2/2008, 3/2009, 2/2010 y 1/2011.

Descripción de Campos

Campo	Información y/o unidades	Código SQL*
Nudo	Código del nudo	Varchar2 20
Tramo	Código del tramo	Varchar2 20
Elemento de protección	Código del elemento de protección	Varchar2 20
CINI	Cód. Id. Normalizada Instalaciones	Varchar2 7
Coordenadas UTM (Península huso 30, Canarias huso 28, Baleares huso 31)	X	Number(15,3)
	Y	Number(15,3)
	Z ³⁷	Number(15,3)
Municipio	Código de municipio INE (a fecha 01/01/2005)	Varchar2 4
Provincia	Código de provincia INE	Varchar2 2
Nivel de tensión	kV	Number(7,3)
Tasa de fallo	nº fallos/año	Number(6,3)
Coste de inversión	€	Number(11,2)
Mantenimiento preventivo	€/año	Number(11,2)
Mantenimiento correctivo	horas/año	Number(6,2)
Cod_dis	€/fallo	Number(11,2)
Pertenece a compañía	Código de la compañía distribuidora ³⁸ 0: pertenece a terceros; 1: pertenece a la compañía	Varchar2 6
Año de incorporación	Año de incorporación a la base de datos	Char 1 Number(4)

³⁷ La cota (coordenada Z) será calculada por la Comisión Nacional de Energía a partir de las coordenadas X e Y facilitadas por las compañías.

³⁸ Código de la compañía distribuidora según la Tabla 1 del Anexo II.

FORMULARIO 16: INFORMACIÓN RELATIVA AL INVENTARIO DE INSTALACIONES DE DISTRIBUCIÓN REALES EXISTENTES. CONDENSADORES

Nudo	Condensador	CINI	Coordenadas UTM			Municipio	Provincia	Nivel de tensión	Potencia instalada	Tasa de fallo	Coste de inversión	Mant ^o preventivo		COD_DIS	¿Pertenece a cía?	Año de incorporación
			X	Y	Z							€/año	horas/año			

Los datos a 31/12/2011 se declararán en fichero de nombre CIR3_2012_16_COD_DIS_2012.txt.

Tan solo podrán ser declarados códigos de condensador distintos de los declarados en las Circulares 1/2006, 1/2007, 2/2008, 3/2009, 2/2010 y 1/2011, por entrar en servicio nuevos, debiendo ser mantenido el "nombre" en caso de existir y haber sido declarados con ocasión de las Circulares 1/2006, 1/2007, 2/2008, 3/2009, 2/2010 y 1/2011.

Descripción de Campos

Campo	Información y/o unidades	Código SQL *
Nudo	Código del nudo	Varchar2 20
Condensador	Código del condensador	Varchar2 20
CINI	Cód. Id. Normalizada Instalaciones	Varchar2 7
Coordenadas UTM (Península huso 30, Canarias huso 28, Baleares huso 31)	X	Number(15,3)
	Y	Number(15,3)
	Z ³⁹	Number(15,3)
Municipio	Código de municipio INE (a fecha 01/01/2005)	Varchar2 4,
Provincia	Código de provincia INE	Varchar2 2
Nivel de tensión	kV	Number(7,3)
Potencia instalada	kVAR	Number(14,3)
Tasa de fallo	nº fallos/año	Number(6,3)
Coste de inversión	€	Number(11,2)
Mantenimiento preventivo	€/año	Number(11,2)
Mantenimiento correctivo	horas/año	Number(6,2)
Cod_dis	€/fallo	Number(11,2)
Pertenece a la compañía	Código de la compañía distribuidora ⁴⁰ 0: pertenece a terceros; 1: pertenece a la compañía	Varchar2 6
Año de incorporación	Año de incorporación a la base de datos	Char 1 Number(4)

³⁹ La cota (coordenada Z) será calculada por la Comisión Nacional de Energía a partir de las coordenadas X e Y facilitadas por las compañías.

⁴⁰ Código de la compañía distribuidora según la Tabla 1 del Anexo II.

FORMULARIO 17: INFORMACIÓN RELATIVA AL INVENTARIO DE INSTALACIONES DE DISTRIBUCIÓN REALES EXISTENTES.

REGULADORES DE TENSIÓN

Nudo	Tramo	Regulador de tensión.	CINI	Coord. UTM			Municipio	Provincia	Resistencia c.c.	Reactancia c.c.	Tensión	Potencia	Step	sigue...
				X	Y	Z								

...sigue	Toma min.	Toma máx.	Coste de inversión	Mant ^o preventivo		Mant ^o correctivo	COD_DIS	¿Pertenece a la cia?	Año de incorporación a la base de datos
				€/año	horas/año				

Los datos a 31/12/2011 se declararán en fichero de nombre CIR3_2012_17_COD_DIS_2012.txt.

Tan solo podrán ser declarados códigos de reguladores de tensión distintos de los declarados en las Circulares 1/2006, 1/2007, 2/2008, 3/2009, 2/2010 y 1/2011, por entrar en servicio nuevos, debiendo ser mantenido el "nombre" en caso de existir y haber sido declarados con ocasión de las Circulares 1/2006, 1/2007, 2/2008, 3/2009, 2/2010 y 1/2011.

Descripción de Campos

FORMULARIO 17 (continuación)
 INFORMACIÓN RELATIVA AL INVENTARIO DE INSTALACIONES DE DISTRIBUCIÓN REALES EXISTENTES. REGULADORES DE TENSIÓN
 Descripción de Campos

Campo	Información y/o unidades	Código SQL*
Nudo	Código del nudo	Varchar(20)
Tramo	Código del tramo ⁴¹	Varchar(20)
Regulador de tensión	Código del regulador de tensión	Varchar(20)
CINI	Cód. Id. Normalizada Instalaciones	Varchar(7)
Coordenadas UTM (Península huso 30, Canarias huso 28, Baleares huso 31)	X	Number(15,3)
	Y	Number(15,3)
	Z ⁴²	Number(15,3)
Municipio	Código de municipio INE (a fecha 01/01/2005)	Varchar(4)
Provincia	Código de provincia INE	Varchar(2)
Resistencia c.c.	Ohmios	Number(9,6)
Reactancia c.c.	Ohmios	Number(9,6)
Tensión	kV	Number(7,3)
Potencia	kVA	Number(8,3)
Step	p.u.	Number(6,5)
Toma mínima	p.u.	Number(4,3)
Toma máxima	p.u.	Number(4,3)
Coste de inversión	€	Number(11,2)
Mantenimiento preventivo	€/año	Number(11,2)
	horas/año	Number(6,2)
Mantenimiento correctivo	€/fallo	Number(11,2)
COD_DIS	Código de la compañía distribuidora ⁴³	Varchar(6)
Pertenece a la compañía	0: pertenece a terceros; 1: pertenece a la compañía	Char(1)
Año de incorporación	Año de incorporación a la base de datos	Number(4)

⁴¹ Tramo para el cual el regulador de tensión es efectivo.

⁴² La cota (coordenada Z) será calculada por la Comisión Nacional de Energía a partir de las coordenadas X e Y facilitadas por las compañías.

⁴³ Código de la compañía distribuidora según la Tabla I del Anexo II.

FORMULARIO 18: INFORMACIÓN RELATIVA AL INVENTARIO DE INSTALACIONES DE DISTRIBUCIÓN REALES EXISTENTES.

NUDOS TOPOLÓGICOS (*)

Nudo	Coordenadas UTM			Nivel de Tensión	Municipio	Provincia	Año incorporación a la base de datos	COD_DIS
	X	Y	Z					

(*) Se denominan nudos topológicos aquellos nudos de la red que no tienen ningún elemento, generación ni demanda asociadas, pero en los que confluyen varios tramos y que por ello tienen un código de nudo asociado.

Los datos a 31/12/2011 se declararán en fichero de nombre CIR3_2012_18_COD_DIS_2012.txt.

Descripción de Campos

Campo	Información y/o unidades	Código SQL
Nudo	Código del nudo	Varchar2 20
Coordenadas UTM	X	Number(15,3)
	Y	Number(15,3)
	Z	Number(15,3)
Nivel de Tensión	kV ⁴⁴	Number(7,3)
Municipio	Código de municipio INE (a fecha 01/01/2005)	Varchar2 4
Provincia	Código de provincia INE	Varchar2 2
Año incorporación	Año incorporación a la base de datos	Number(4)
COD_DIS	Código de la compañía distribuidora ⁴⁵	Varchar2 6

⁴⁴ No se requiere a las compañías distribuidoras la aportación de la información relativa a las redes de Baja Tensión

⁴⁵ Código de la compañía distribuidora según la Tabla I del Anexo II.

FORMULARIO 19: INFORMACIÓN RELATIVA AL INVENTARIO DE INSTALACIONES DE DISTRIBUCIÓN REALES EXISTENTES.

NUDOS FRONTERA (*)

Nudo	Coordenadas UTM			Nivel de Tensión	Municipio	Provincia	Energía activa entregada	COD_DIS frontera	Año incorporación
	X	Y	Z						

(*) Se denominan nudos frontera aquellos que conectan las redes pertenecientes a dos compañías distribuidoras distintas. Los datos a 31/12/2011 se declararán en fichero de nombre CIR3_2012_19_COD_DIS_2012.txt.

Descripción de Campos

Campo	Información y/o unidades	Código SQL
Nudo	Código del nudo	varchar 20
Coordenadas UTM	X	Long
	Y	Long
	Z	Long
Nivel de Tensión	kV ⁴⁶	Number(7,3)
Municipio	Código de municipio INE (a fecha 01/01/2005)	Varchar2 4
Provincia	Código de provincia INE	Varchar2 2
Energía activa entregada	kWh	Number(22,3)
COD_DIS	Código de la compañía distribuidora ⁴⁷	varchar 10
COD_DIS frontera	Código de la compañía distribuidora frontera	varchar 10
Año de incorporación	Año incorporación a la base de datos	Number(4)

⁴⁶ No se requiere a las compañías distribuidoras la aportación de la información relativa a las redes de Baja Tensión

⁴⁷ Código de la compañía distribuidora según la Tabla I del Anexo II.

FORMULARIO 20: INFORMACIÓN RELATIVA A LA CONECTIVIDAD DE LOS CLIENTES

El archivo de conectividad de clientes contendrá para cada uno de los clientes de la empresa distribuidora, la relación con las instalaciones a las que se encuentra conectado.

El archivo contendrá el mismo número de líneas que clientes tiene la distribuidora. Cada una de las líneas comenzará por el código de la empresa distribuidora, seguido del CUPS del cliente; a continuación se detallará el Código de Instalación Normalizada de Inventario de la instalación a la que se conecta el cliente (CINI).

Cada una de las instalaciones se identificará por su código identificador univoco acorde con el tipo de instalación (código de CT en el caso de clientes de baja tensión, código de línea o subestación en el caso del resto de clientes).

Se separará cada uno de los campos con punto y coma.

El archivo será un fichero plano, cuyo nombre será CIR3_2012_20_CODDIS_2010.txt (ver Anexo V).

Ejemplos de línea de código del archivo pueden ser las siguientes:

R1-000;ES0987543210987654ZF;122451A;234fe134k **Código distribuidor** **CUPS** **CINI del CT** **Código del CT**

R1-000;ES0987543210987654ZF;121242F;kjijj13213 **CINI de subestación** **Código de subestación**

Los datos a 31/12/2011 se declararán en fichero de nombre CIR3_2012_20_COD_DIS_2012.txt.

FORMULARIO 21 : INFORMACIÓN RELATIVA AL INVENTARIO DE INSTALACIONES DE DISTRIBUCIÓN NORMALIZADAS. CONDUCTORES DE BT, MT o AT

COD_CAT	CINI	Nº de circuitos	Nivel de tensión	Denominación conductor	R	X	Intensidad máx.	Tasa de fallo	Tiempo de reparación		Coste de inversión	Mantº preventivo		Coste de Mantº correctivo	Cod_dis	¿Utilización habitual?
								min. esp. máx..	min. esp. máx..	min. esp. máx..	€/año	€/año	horas/año			

Los datos a 31/12/2011 se declararán en fichero de nombre CIR3_2012_21_COD_DIS_2012.txt.

Descripción de Campos

Campo	Información y/o unidades	Código SQL
COD_CAT	Código del catálogo de instalaciones ⁴⁸	varchar 10
CINI	Cód. Id. Normalizada Instalaciones	Varchar2 7
Nivel de tensión	kV	Number(7,3)
Número de circuitos		Number(1)
Tipo	T: aéreo-trenzado D: aéreo desnudo S: subterráneo	Varchar2 1
Denominación conductor	p.e., LA-150	varchar 20
R	Resistencia en Ohmios/km	Number(9,6)
X	Reactancia en Ohmios/km	Number(9,6)
Intensidad máxima	Amperios	Number(9,3)
Minima	fallos/año	Number(6,3)
Esperada	fallos/año	Number(6,3)
Máxima	fallos/año	Number(6,3)
Minimo	horas	Number(5,2)
Esperado	horas	Number(5,2)
Máximo	horas	Number(5,2)
Coste de inversión	€/km	Number(11,2)
Mantenimiento preventivo	€/km-año	Number(11,2)
Coste de mantenimiento correctivo	horas/año	Number(6,2)
COD_DIS	€/fallo	Number(11,2)
Es usado habitualmente en la actualidad por la empresa	Código de la compañía distribuidora ⁴⁹	Varchar2 6
	0: no; 1: sí	Number(1)

Los valores económicos declarados en este fichero se declaran a 31/12/2011.

⁴⁸ COD_CAT de acuerdo con la codificación de instalaciones contenida en la Tabla 8 del Anexo II.

⁴⁹ Código de la compañía distribuidora según la Tabla I del Anexo II.

FORMULARIO 22: INFORMACIÓN RELATIVA AL INVENTARIO DE INSTALACIONES DE DISTRIBUCIÓN NORMALIZADAS. CENTROS DE TRANSFORMACIÓN

COD_CAT	CINI	Denominación	Nivel tensión lado de alta	Descrip.	Potencia instalada	Número de máquinas	Pérdidas de vacío	Pérdidas de cc. a potencia nominal	Tasa de fallo	Tiempo de reparación	Número máx. de salidas	Coste de inversión	Coste de inversión de una salida	Coste de Mant ^o preventivo	Coste de Mant ^o correctivo	COD_DIS	¿Utilización habitual?

Los datos a 31/12/2011 se declararán en fichero de nombre CIR3_2012_22_COD_DIS_2012.txt.

Descripción de Campos

Campo	Descripción de Campos	Información y/o unidades	Código SQL
COD_CAT		Código del catálogo de instalaciones ⁵⁰	Varchar(2, 10)
CINI		Cód. Id. Normalizada Instalaciones	Varchar(2, 7)
Denominación			Varchar(20)
Nivel de tensión lado de alta		kV	Number(7,3)
Descripción		I: intemperie; C: caseta; L: local; S: subterráneo	Varchar(1)
Potencia instalada		kVA	Number(8,3)
Número de máquinas			Number(1)
Pérdidas de vacío		kWh	Number(8,3)
Pérdidas de cortocircuito a potencia nominal		kWh	Number(8,3)
Tasa de fallo		fallos/año	Number(6,3)
Esperada		fallos/año	Number(6,3)
Máxima		fallos/año	Number(6,3)
Mínimo		horas	Number(5,2)
Esperado		horas	Number(5,2)
Máximo		horas	Number(5,2)
Número máximo de salidas			Number(2)
Coste de inversión de una salida		€/salida	Number(11,2)
Coste de inversión		€	Number(11,2)
Mantenimiento preventivo		€/año	Number(11,2)
Mantenimiento correctivo		horas/año	Number(6,2)
COD_DIS		€/fallo	Number(11,2)
Es usado habitualmente en la actualidad por la empresa		Código de la compañía distribuidora ⁵¹	Varchar(2, 6)
		0: no; 1: sí	Number(1)

Los valores económicos declarados en este fichero se declaran a 31/12/2011.

⁵⁰ COD_CAT de acuerdo con la codificación de instalaciones contenida en la Tabla 8 del Anexo II.

⁵¹ Código de la compañía distribuidora según la Tabla I del Anexo II.

FORMULARIO 23: INFORMACIÓN RELATIVA AL INVENTARIO DE INSTALACIONES DE DISTRIBUCIÓN NORMALIZADAS.

SUBESTACIONES

COD_CAT	CINI	Denom	Nivel de tensión primario	Nivel de tensión secundario	Tipo	Potencia instalada	Potencia garantizada	Pérdidas de vacío	Pérdidas de cc. a potencia nominal	sigue...
---------	------	-------	---------------------------	-----------------------------	------	--------------------	----------------------	-------------------	------------------------------------	----------

...	Tasa de fallo		Tiempo de reparación		Número máx. de traños	Coste de inversión	Mant ^o preventivo		Mant ^o correctivo	COD_DIS	¿Utilización habitual?
	mín	esp	mín	esp			€/año	horas/año			

Los datos a 31/12/2011 se declararán en fichero de nombre CIR3_2012_23_COD_DIS_2012.txt.
 Descripción de Campos (en página siguiente)

FORMULARIO 23 (continuación)

INFORMACIÓN RELATIVA AL INVENTARIO DE INSTALACIONES DE DISTRIBUCIÓN NORMALIZADAS.
SUBESTACIONES

Descripción de Campos

Campo	Información y/o unidades	Código SQL*
COD_CAT	Código del catálogo de instalaciones ⁵²	Varchar2 10
CINI	Cód. Id. Normalizada Instalaciones	Varchar2 7
Denominación		varchar 20
Nivel de tensión del primario	kV	Number(7,3)
Nivel de tensión secundario	kV	Number(7,3)
Tipo	blindada - convencional	Varchar2 20
Potencia instalada	MVA	Number(8,3)
Potencia garantizada	MVA	Number(8,3)
Pérdidas de vacío	MW	Number(8,3)
Pérdidas de cortocircuito a potencia nominal	MW	Number(8,3)
Tasa de fallo	Mínima	Number(6,3)
	Esperada	Number(6,3)
Tiempo de reparación	Máxima	Number(6,3)
	Mínimo	Number(5,2)
	Esperado	Number(5,2)
Número máximo de trafos instalables	Máximo	Number(5,2)
	Coste de inversión	Number(1)
Mantenimiento preventivo	€	Number(11,2)
	€/año	Number(11,2)
Coste de mantenimiento correctivo	horas/año	Number(6,2)
	€/fallo	Number(11,2)
Coste de ampliación de una posición adicional	€/posición adicional	Number(11,2)
COD_DIS	Código de la compañía distribuidora ⁵³	Varchar2 6
Es usada habitualmente en la actualidad por la empresa	0: no; 1: sí	Char(1)

⁵² COD_CAT de acuerdo con la codificación de instalaciones contenida en la Tabla 8 del Anexo II.

⁵³ Código de la compañía distribuidora según la Tabla 1 del Anexo II.

FORMULARIO 24: INFORMACIÓN RELATIVA AL INVENTARIO DE INSTALACIONES DE DISTRIBUCIÓN NORMALIZADAS.
EQUIPOS DE MEJORA DE LA FIABILIDAD

COD_CAT	CINI	Nivel de tensión	Denominación	Tasa de fallo	Coste de inversión	Mantenimiento preventivo		Mantenimiento correctivo	COD_DIS	¿Utilización habitual?
						€/año	horas/año			

Los datos a 31/12/2011 se declararán en fichero de nombre CIR3_2012_24_COD_DIS_2012.txt.

Descripción de Campos

Campo	Información y/o unidades	Código SQL
COD_CAT	Código del catálogo de instalaciones ⁵⁴	Varchar2 10
CINI	Cód. Id. Normalizada Instalaciones	Varchar2 7
Nivel de tensión	kV	Number(7,3)
Denominación		vchar 20
Tasa de fallo	Fallos/año	Number(6,3)
Coste de inversión	€	Number(11,2)
Mantenimiento preventivo	€/año	Number(11,2)
Mantenimiento correctivo	horas/año	Number(6,2)
COD_DIS	Código de la compañía distribuidora ⁵⁵	Number(11,2)
Es usado habitualmente en la actualidad por la empresa	0: no; 1: sí	Varchar2 6
		Char(1)

Los valores económicos declarados en este fichero se declaran a 31/12/2011.

⁵⁴ COD_CAT de acuerdo con la codificación de instalaciones contenida en la Tabla 8 del Anexo II.

⁵⁵ Código de la compañía distribuidora según la Tabla 1 del Anexo II.

FORMULARIO 25: INFORMACIÓN RELATIVA AL INVENTARIO DE INSTALACIONES DE DISTRIBUCIÓN NORMALIZADAS.
CONDENSADORES

COD_CAT	CINI	Denominación	Nivel de tensión	Potencia instalada	Tasa de fallo	Coste de inversión	Mantenimiento preventivo €/año	horas/año	Mantenimiento correctivo	COD_DIS	¿Utilización habitual?
---------	------	--------------	------------------	--------------------	---------------	--------------------	-----------------------------------	-----------	--------------------------	---------	------------------------

Los datos a 31/12/2011 se declararán en fichero de nombre CIR3_2012_25_COD_DIS_2012.txt.

Descripción de Campos

Campo	Información y/o unidades	Código SQL
COD_CAT	Código del catálogo de instalaciones ⁵⁶	Varchar2 10
CINI	Cód. Id. Normalizada Instalaciones	Varchar2 7
Denominación		Varchar2 20
Nivel de tensión	kV	Number(7,3)
Potencia instalada	kVA	Number(8,3)
Tasa de fallo	Fallos/año	Number(6,3)
Coste de inversión	€	Number(11,2)
Mantenimiento preventivo	€/año	Number(11,2)
Mantenimiento correctivo	horas/año	Number(6,2)
COD_DIS	€/fallo	Number(11,2)
Es usado habitualmente en la actualidad por la empresa	Código de la compañía distribuidora ⁵⁷ 0: no; 1: sí	Varchar2 6 Char(1)

Los valores económicos declarados en este fichero se declaran a 31/12/2011.

⁵⁶ COD_CAT de acuerdo con la codificación de instalaciones contenida en la Tabla 8 del Anexo II.

⁵⁷ Código de la compañía distribuidora según la Tabla 1 del Anexo II.

FORMULARIO 26: INFORMACIÓN ECONÓMICO-FINANCIERA QUE PERMITE ESTIMAR LOS COSTES A LOS QUE SE ENFRENTAN LAS EMPRESAS DISTRIBUIDORAS

INFORMACION CENTROS DE COSTE BÁSICOS

Año	Cod_Dis	Cod_Ceco	Opex	GFA	Ingresos	Cod_Priv	Cod_Ins	Unidades	Unidades2
-----	---------	----------	------	-----	----------	----------	---------	----------	-----------

Los datos a 31/12/2011 se declararán en fichero de nombre CIR3_2012_26_COD_DIS_2012.txt.

Descripción de Campos

Campo	Información y/o unidades	Código SQL *
AÑO	Código de tipo numérico con longitud 4, correspondiente al año del informe	Number(4)
COD_DIS	Código del Distribuidor (ver Tabla 1 Anexo II).	Varchar2 6
COD_CECO	Código del Centro de Coste (ver Tabla 2 Anexo II).	Varchar2 4
OPEX	Es el importe en euros (con dos decimales) de los gastos no asociados a inversión correspondientes a los distintos Centros de Coste.	Number(11, 2)
GFA	Es el importe en euros (con dos decimales) de los gastos asociados a inversión correspondientes a los distintos Centros de Coste.	Number(11, 2)
INGRESOS	El importe en euros (con dos decimales) de los ingresos asociados a los centros de coste con retribución propia.	Number(11, 2)
COD_PRIV	Código de la provincia (ver Tabla 3 Anexo II), para Centros de Coste con desglose por provincias.	Varchar3 3
COD_INS	Código de la instalación (ver Tablas 4a y 4b Anexo II), para Centros de Coste con desglose por instalaciones.	Varchar2 5
Unidades	Unidades a declarar en caso de tener que desglosar el CECO por instalación (ver Anexo I).	Number(11, 3)
Unidades2	Unidades a declarar en caso de CTs y Subestaciones	Number(11, 3)

Los valores económicos declarados en este fichero se declaran a 31/12/2011.

**FORMULARIO 27: INFORMACIÓN ECONÓMICO-FINANCIERA QUE PERMITE ASIGNAR LOS COSTES
A LOS QUE SE ENFRENTAN LAS EMPRESAS DISTRIBUIDORAS Y SUS CRITERIOS DE REPARTO
EN LOS CENTROS DE COSTE BÁSICOS, POR ACTIVIDAD Y PROVINCIA**

Año	Cod_Dis	Cod_Cta	Rep_Act	Rep_Prov

Los datos a 31/12/2011 se declararán en fichero de nombre CIR3_2012_27_COD_DIS_2012.txt.

Descripción de Campos

Campo	Información y/o unidades	Código SQL *
AÑO	Código de tipo numérico con longitud 4, correspondiente al año del informe	Number(4)
COD_DIS	Código del Distribuidor (ver Tabla 1 Anexo II).	Varchar2 6
COD_CTA	Código de la cuenta de gastos o ingresos (ver Tabla 12 Anexo II)	Varchar2 10
REP_ACT	Código de unidades físicas utilizado en criterios de reparto por actividades cuando no existe imputación directa (ver Tabla 7 Anexo II)	Varchar2 10
REP_PROV	Código de unidades físicas utilizado en criterios de reparto por actividades cuando no existe imputación directa (ver Tabla 7 Anexo II)	Varchar2 10

Los valores económicos declarados en este fichero se declaran a 31/12/2011.

FORMULARIO 28: INFORMACIÓN ECONÓMICO-FINANCIERA QUE PERMITE ESTIMAR LOS COSTES A LOS QUE SE ENFRENTAN LAS EMPRESAS DISTRIBUIDORAS INMOVILIZADO BRUTO Y NETO DEL AÑO A DECLARAR

Año	Cod_Dis	Cod_Cta	Amortización acumulada año n-1	Saldo en Inmovilizado año n-1	Inversiones	Amortización	Traspasos	Bajas	Saldo en Inmovilizado año n	Subvenciones	Subvenciones pendientes	Saldo inmovilizado neto subvenciones
-----	---------	---------	--------------------------------	-------------------------------	-------------	--------------	-----------	-------	-----------------------------	--------------	-------------------------	--------------------------------------

Los datos a 31/12/2011 se declararán en fichero de nombre CIR3_2012_28_COD_DIS_2012.txt.

Descripción de Campos

Campo	Información y/o unidades	Código SQL*
AÑO	Código de tipo numérico con longitud 4, correspondiente al ejercicio al que se refieren las cantidades informadas. Según lo visto en el apartado Segundo.4, párrafo a) de la Circular, se utilizará este formulario para declarar los datos correspondientes al ejercicio 2011	Number(4)
COD_DIS	Código del Distribuidor (ver Tabla 1 Anexo II).	Varchar2 6
COD_CTA	Código de la cuenta de gastos o ingresos (ver Tabla 12 Anexo II)	Varchar2 8
Amortización acumulada año n-1	Amortización acumulada en el ejercicio anterior, en euros, con dos decimales.	Number(11,2)
Saldo en Inmovilizado año n-1	Saldo del ejercicio anterior, en euros, con dos decimales.	Number(11,2)
Inversiones	Inversiones o dotaciones del año, en euros, con dos decimales.	Number(11,2)
Amortización n	Amortización realizada en el año n, en euros, con dos decimales	Number(11,2)
Traspasos n	Aumentos y disminuciones por transferencias y traspasos, en euros, con dos decimales.	Number(11,2)
Bajas n	Salidas, bajas o reducciones, en euros, con dos decimales.	Number(11,2)
Saldo en Inmovilizado año n	Saldo del inmovilizado en el ejercicio actual, en euros, con dos decimales	Number(11,2)
Subvenciones	Subvenciones recibidas, en euros, con dos decimales	Number(11,2)
Subvenciones pendientes n	Subvenciones recibidas, pendientes de aplicar en año n, en euros, con dos decimales.	Number(11,2)
Saldo inmovilizado neto subvenciones n	Saldo del inmovilizado en el ejercicio actual neto de subvenciones aplicadas, en euros, con dos decimales	Number(11,2)

Los valores económicos declarados en este fichero se declaran a 31/12/2011.

FORMULARIO 28bis: INFORMACIÓN ECONÓMICO-FINANCIERA QUE PERMITE ESTIMAR LOS COSTES A LOS QUE SE ENFRENTAN LAS EMPRESAS DISTRIBUIDORAS

INMOVILIZADO BRUTO Y NETO DE LOS ACTIVOS RECIBIDOS DE TERCEROS

Año	Cod_Dis	Cod_Cta	Amortización acumulada año n-1	Saldo en Inmovilizado año n-1	Altas	Bajas	Saldo en Inmovilizado año n
-----	---------	---------	--------------------------------	-------------------------------	-------	-------	-----------------------------

Los datos a 31/12/2011 se declararán en fichero de nombre CIR3_2012_28bis_COD_DIS_2012.txt.

Descripción de Campos

Campo	Información y/o unidades	Código SQL*
Año	Código de tipo numérico con longitud 4, correspondiente al ejercicio al que se refieren las cantidades informadas. Según lo visto en el apartado Segundo.4, párrafo a) de la Circular, se utilizará este formulario para declarar los datos correspondiente al ejercicio 2011.	Number(4)
Cod_Dis	Código del Distribuidor (ver Tabla 1 Anexo II).	Varchar2 6
Cod_Cta	Código de la cuenta de gastos o ingresos (ver Tabla 12 Anexo II)	Varchar2 8
Amortización acumulada año n-1	Amortización acumulada del inmovilizado recibido en el ejercicio anterior, en euros, con dos decimales	Number(11,2)
Saldo en Inmovilizado año n-1	Saldo del ejercicio anterior del inmovilizado recibido, en euros, con dos decimales.	Number(11,2)
Altas n	Altas en el año n, en euros, con dos decimales.	Number(11,2)
Bajas n	Salidas, bajas o reducciones, en euros, con dos decimales.	Number(11,2)
Saldo en Inmovilizado año n	Saldo en inmovilizado recibido en el año n, en euros, con dos decimales.	Number(11,2)

Los valores económicos declarados en este fichero se declaran a 31/12/2011.

FORMULARIO 29: INFORMACIÓN RELATIVA AL INVENTARIO DE SUBESTACIONES DE TRANSPORTE
SUBESTACIONES FUENTES DE DISTRIBUCIÓN

Subestación	CINI	Denominación	Coord. UTM			Municipio	Provincia	Año declarado
			X	Y	Z			

Los datos a 31/12/2011 se declararán en fichero de nombre CIR3_2012_29_COD_DIS_2012.txt.

Tan solo podrán ser declarados códigos de subestaciones en esta Circular, distintos de los declarados en las Circulares 1/2006, 1/2007, 2/2008, 3/2009, 2/2010 y 1/2011, por entrar en servicio nuevas subestaciones, debiendo ser mantenido el "nombre" en caso de ser subestaciones ya existentes en el conjunto de datos declarados con ocasión de las Circulares 1/2006, 1/2007, 2/2008, 3/2009, 2/2010 y 1/2011.

Descripción de Campos

Campo	Información y/o unidades	Código SQL*
Subestación	Código de subestación	Varchar2 20
CINI	Cód. Id. Normalizada Instalaciones	Varchar2 7
Denominación		Varchar2 20
Coordenadas UTM (Península huso 30, Canarias huso 28, Baleares huso 31)	X	Number(15,3)
	Y	Number(15,3)
	Z ⁵⁸	Number(15,3)
Municipio	Código de municipio INE (a fecha 01/01/2005)	Varchar2 4
Provincia	Código de provincia INE	Varchar2 2
Año de incorporación		Number(4)

Los valores económicos declarados en este fichero se declaran a 31/12/2011.

⁵⁸ La cota (coordenada Z) será calculada por la Comisión Nacional de Energía a partir de las coordenadas X e Y facilitadas por las compañías.

FORMULARIO 29bis: INFORMACIÓN RELATIVA AL INVENTARIO DE SUBESTACIONES DE TRANSPORTE
COMPOSICIÓN DE SUBESTACIONES FUENTES DE DISTRIBUCIÓN - PARQUES

Subestación	Nudo	Tensión del parque
-------------	------	--------------------

Los datos a 31/12/2011 se declararán en fichero de nombre CIR3_2012_29bis_COD_DIS_2012.txt.
Tan solo podrán ser declarados códigos de subestaciones y parques en esta Circular, distintos de los declarados en las Circulares 1/2006, 1/2007, 2/2008, 3/2009, 2/2010 y 1/2011, por entrar en servicio nuevas subestaciones o parques, debiendo ser mantenido el "nombre" en caso de ser subestaciones o parques ya existentes en el conjunto de datos declarados con ocasión de las Circulares 1/2006, 1/2007, 2/2008, 3/2009, 2/2010 y 1/2011.

Descripción de Campos

Campo	Información y/o unidades	Código SQL*
Subestación	Código de subestación	Varchar2 20
Nudo	Código de nudo	Varchar2 20
Tensión del parque	kV	Number(7,3)

FORMULARIO 29c: INFORMACIÓN RELATIVA AL INVENTARIO DE SUBESTACIONES Y PARQUES DE TRANSPORTE FUENTES DE DISTRIBUCIÓN PREVISTOS EN LA PLANIFICACIÓN

Subestación	CINI	Denominación	Coord. UTM			Municipio	Provincia	Año de incorporación según planificación vigente	Año de incorporación a la base de datos
			X	Y	Z				

Los datos a 31/12/2011 se declararán en fichero de nombre CIR3_2012_29c_COD_DIS_2012.txt.
 En caso de declararse ampliaciones de subestaciones o parques ya existentes en el conjunto de datos declarados con ocasión de las Circulares 1/2006, 1/2007, 2/2008, 3/2009, 2/2010 y 1/2011, deberán ser respetados los nombres declarados en ocasiones anteriores.

Descripción de Campos

Campo	Información y/o unidades	Código SQL*
Subestación	Código de subestación	Varchar2 20
CINI	Cód. Id. Normalizada Instalaciones	Varchar2 7
Denominación		Varchar2 20
Coordenadas UTM (Península huso 30, Canarias huso 28, Baleares huso 31)	X	Number(15,3)
	Y	Number(15,3)
	Z ⁵⁹	Number(15,3)
Municipio	Código de municipio INE (a fecha 01/01/2005)	Varchar2 4
Provincia	Código de provincia INE	Varchar2 2
Nudo	Código de nudo	Varchar2 20
Tensión del parque	kV	Number(7,3)
Año de incorporación según planificación vigente	Año de planificación ⁶⁰	Number(4)
Año de incorporación a la base de datos		Number(4)

⁵⁹ La cota (coordenada Z) será calculada por la Comisión Nacional de Energía a partir de las coordenadas X e Y facilitadas por las compañías.

⁶⁰ Se declarará el año de incorporación del parque declarado en cada subestación.

FORMULARIO 29d: INFORMACIÓN RELATIVA AL INVENTARIO DE SUBESTACIONES DE TRANSPORTE
COMPOSICIÓN DE SUBESTACIONES FUENTES DE DISTRIBUCIÓN - PARQUES PREVISTOS EN LA PLANIFICACIÓN

Subestación	Nudo	Tensión del parque	Año de incorporación según planificación vigente	Año de incorporación a la base de datos
-------------	------	--------------------	--	---

Los datos a 31/12/2011 se declararán en fichero de nombre CIR3_2012_29d_COD_DIS_2012.txt.
En caso de declararse ampliaciones de subestaciones o parques ya existentes en el conjunto de datos declarados con ocasión de las Circulares 1/2006, 1/2007, 2/2008, 3/2009, 2/2010 y 1/2011, deberán ser respetados los nombres declarados en ocasiones anteriores.

Descripción de Campos

Campo	Información y/o unidades	Código SQL*
Subestación	Código de subestación	Varchar2 20
Nudo	Código de nudo	Varchar2 20
Tensión del parque	KV	Number(7,3)
Año de incorporación según planificación vigente	Año de planificación ⁶¹	Number(4)
Año de incorporación a la base de datos		Number(4)

⁶¹ Se declarará el año de incorporación del parque declarado en cada subestación.

FORMULARIO 30: INFORMACIÓN RELATIVA AL INVENTARIO DE SUBESTACIONES DE TRANSPORTE
COMPOSICIÓN DE SUBESTACIONES FUENTES DE DISTRIBUCIÓN - MÁQUINAS

Subestación	Máquina	Nudo lado baja	Potencia instalada de la máquina	Tasa de fallo mín esp máx	Tiempo de reparación mín esp máx	Año declarado	Estado de funcionamiento	Año de instalación

Los datos a 31/12/2011 se declararán en fichero de nombre CIR3_2012_30_COD_DIS_2012.txt.

Tan solo podrán ser declarados códigos de subestaciones, parques o máquinas en esta Circular, distintos de los declarados en las Circulares 1/2006, 1/2007, 2/2008, 3/2009, 2/2010 y 1/2011, por entrar en servicio nuevas subestaciones, parques o máquinas, debiendo ser mantenido el "nombre" en caso de ser subestaciones, parques o máquinas ya existentes en el conjunto de datos declarados con ocasión de las Circulares 1/2006, 1/2007, 2/2008, 3/2009, 2/2010 y 1/2011.

Descripción de Campos

Campo	Información y/o unidades	Código SQL*
Subestación	Código de subestación	varchar 20
Máquina	Código de máquina	varchar 20
Nudo lado baja	Código de nudo	varchar 20
Potencia instalada de la máquina	MVA	Number(8,3)
Tasa de fallo	Mínima fallos/año	Number(6,3)
	Esperada fallos/año	Number(6,3)
	Máxima fallos/año	Number(6,3)
Tiempo de reparación	Mínimo horas	Number(5,2)
	Esperado horas	Number(5,2)
	Máximo horas	Number(5,2)
Año declarado		Number 4
Estado de funcionamiento	0: en reserva fría; 1: en funcionamiento	Char 1
¿Es propiedad de REE o Inalta?	0: no; 1: sí ⁶²	Char 1

⁶² Verdadero tanto si es propiedad de REE como si es propiedad de Inalta.

FORMULARIO 30bis: INFORMACIÓN RELATIVA AL INVENTARIO DE SUBESTACIONES DE TRANSPORTE
COMPOSICIÓN DE SUBESTACIONES FUENTES DE DISTRIBUCIÓN – MÁQUINAS PREVISTAS

Subestación	Máquina	Nudo lado baja	Potencia instalada de la máquina	Tasa de fallo		Tiempo de reparación		Año de incorporación a la base de datos	Estado de funcionamiento	¿Es propiedad de REE o Inalta?	Año de incorporación según planificación vigente
				esp	mín	esp	mín				
				mín	máx	máx	máx				

Los datos a 31/12/2011 se declararán en fichero de nombre CIR3_2012_30bis_COD_DIS_2012.txt.

Descripción de Campos

Campo	Información y/o unidades	Código SQL*
Subestación	Código de subestación	varchar 20
Máquina	Código de máquina	varchar 20
Nudo lado baja	Código de nudo	varchar 20
Potencia instalada de la máquina	MVA	Number(8,3)
Tasa de fallo	Mínima	Number(6,3)
	Esperada	Number(6,3)
	Máxima	Number(6,3)
Tiempo de reparación	Mínimo	Number(5,2)
	Esperado	Number(5,2)
	Máximo	Number(5,2)
Año de incorporación a la base de datos	Año de incorporación a la base de datos	Number 4
Estado de funcionamiento	0: en reserva fría; 1: en funcionamiento	Char 1
¿Es propiedad de REE o Inalta?		Char 1
Año de incorporación según planificación vigente	Año de planificación ⁶³	Char 1

⁶³ Se declarará el año de incorporación del parque declarado en cada subestación.

FORMULARIO 31: EMISIÓN DE NOTAS JUSTIFICATIVAS

Año	Cod_dis	Cod_nota	Nombre del Fichero de Notas

Descripción de Campos

Campo	Información y/o unidades	Código SQL
Año	Año correspondiente del informe	Number(4)
Cod_dis	Código del Distribuidor (ver Tabla 1 Anexo II).	Varchar2 6
Cod_nota	Código que identificará a la nota	Varchar2 11
Nombre del Fichero de Notas	Nombre del fichero que va a contener las notas enviadas por la empresa	Varchar2 15

ANEXO V

Archivos a remitir a la Comisión Nacional de Energía

Toda la información que se solicita en los Formularios del Anexo IV, se declarará a la Comisión Nacional de Energía a través de la presentación de los siguientes ficheros.

Ficheros para el envío de la información contenida en cada Formulario

Los agentes detallados en el párrafo 1 del apartado Primero de la Circular deberán entregar en soporte informático los archivos denominados como a continuación se detalla:

Siendo:

CODDIS = Código del Distribuidor que envía la información (Tabla 1 Anexo II).

NOMBRE DE LOS FICHEROS A ENTREGAR
CIR3_2012_1_COD_DIS_2012.txt
CIR3_2012_2_COD_DIS_2012.txt
CIR3_2012_3_COD_DIS_2012.txt
CIR3_2012_4_COD_DIS_2012.txt
CIR3_2012_5_COD_DIS_2012.txt
CIR3_2012_6_COD_DIS_2012.txt
CIR3_2012_7_COD_DIS_2012.txt
CIR3_2012_8_COD_DIS_2012.txt
CIR3_2012_9_COD_DIS_2012.txt
CIR3_2012_10_COD_DIS_2012.txt
CIR3_2012_11_COD_DIS_2012.txt
CIR3_2012_12_COD_DIS_2012.txt
CIR3_2012_13_COD_DIS_2012.txt
CIR3_2012_13bis_COD_DIS_2012.txt
CIR3_2012_14_COD_DIS_2012.txt
CIR3_2012_14bis_COD_DIS_2012.txt
CIR3_2012_15_COD_DIS_2012.txt
CIR3_2012_16_COD_DIS_2012.txt
CIR3_2012_17_COD_DIS_2012.txt
CIR3_2012_18_COD_DIS_2012.txt
CIR3_2012_19_COD_DIS_2012.txt
CIR3_2012_20_COD_DIS_2012.txt
CIR3_2012_26_COD_DIS_2012.txt
CIR3_2012_27_COD_DIS_2012.txt
CIR3_2012_28_COD_DIS_2012.txt
CIR3_2012_28bis_COD_DIS_2012.txt
CIR3_2012_31_COD_DIS_2012.txt

Los agentes detallados en el párrafo 2 del apartado Primero de la circular deberán entregar en soporte informático los archivos denominados como a continuación se detalla:

Nombre de los ficheros a entregar
CIR3_2012_29_R1-000_2012.txt
CIR3_2012_29bis_R1-000_2012.txt
CIR3_2012_29c_R1-000_2012.txt
CIR3_2012_29d_R1-000_2012.txt
CIR3_2012_30_R1-000_2012.txt
CIR3_2012_30bis_R1-000_2012.txt

Formato de envío de los ficheros

Todos los ficheros que componen la circular, serán entregados comprimidos en un único archivo winzip, (incluidas notas justificativas) cuyo nombre archivo deberá componerse con la siguiente secuencia:

CIR3_2012_AAAAMMDD_COD_DIS.zip

Como ejemplo, la empresa R1-534, de un fichero entregado el 15 de julio de 2011, deberá entregar un único fichero winzip de nombre CIR3_2012_20120715_R1-534.zip.

Cada envío será efectuado incluyendo todos los archivos a los que cada empresa está obligada a declarar y tendrá la consideración implícita de sustitutivo jurídico de la anterior declaración.