

I. DISPOSICIONES GENERALES

MINISTERIO DE ASUNTOS EXTERIORES, UNIÓN EUROPEA Y COOPERACIÓN

- 948** *Convenio para el reconocimiento recíproco de Punzones de Prueba de Armas de Fuego Portátiles y Reglamento con Anejos I y II, hechos en Bruselas el 1 de julio de 1969. Decisiones adoptadas por la Comisión Internacional Permanente para la prueba de armas de fuego portátiles en su XXXV Sesión Plenaria el 21 de abril de 2020 (Decisiones XXXV-10 a XXXV-19).*

COMISIÓN INTERNACIONAL PERMANENTE PARA LA PRUEBA DE ARMAS DE FUEGO PORTÁTILES

La Comisión Internacional Permanente para la Prueba de Armas de Fuego, haciendo referencia al Convenio para el reconocimiento recíproco de punzones de prueba de armas de fuego portátiles y al Reglamento, hechos en Bruselas el 1 de julio de 1969, tiene el honor de poner en conocimiento de las Partes Contratantes las decisiones siguientes:

XXXV-10 a 11. Lista de tablas TDCC, nuevos calibres

Decisiones adoptadas en aplicación del párrafo 1 del artículo 5 del Reglamento

Tabla I

Calibre 350 Legend.	XXXV-10
Calibre 458 Socom.	XXXV-11

XXXV-12 a 17. Lista de tablas TDCC, calibres revisados

Decisiones adoptadas en aplicación del párrafo 1 del artículo 5 del Reglamento

Tabla I

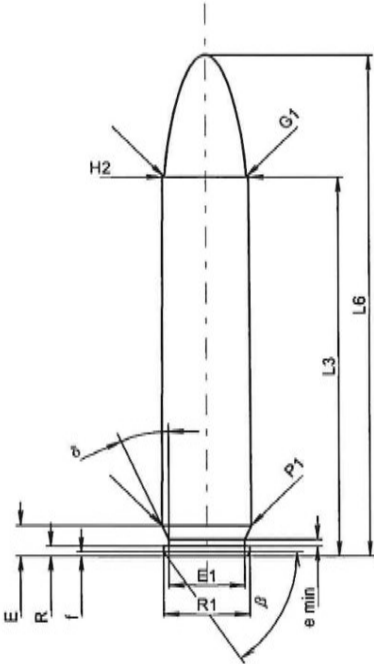
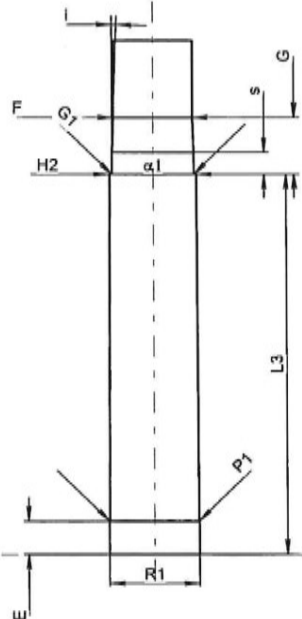
Calibre 6 mm Creedmoor.	XXXV-12
Calibre 6,5 Creedmoor.	XXXV-13
Calibre 318 Riml. N.E.	XXXV-14
Calibre 404 Riml. N.E.	XXXV-15

Tabla IV

Calibre 38 S&W.	XXXV-16
Calibre 45 Auto.	XXXV-17

Modificaciones realizadas a los calibres:

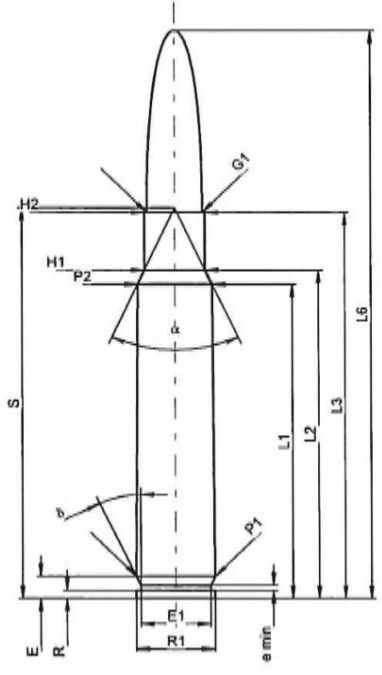
- 6 mm Creedmoor: Tabla I → banco de pruebas de Suhl–Alemania: corrección del valor «L3 + G» e incorporación del valor «f».
- 6,5 Creedmoor: Tabla I → SC Técnico /SAAMI: corrección del valor R1 del cartucho.
- 318 Riml N.E.: Tabla I → banco de pruebas de Birmingham–Reino Unido: incorporación de los valores b y N y Delta L.
- 404 Riml N.E.: Tabla I → banco de pruebas de Birmingham–Reino Unido: marcaje alternativo.
- 38 S&W: Tabla IV → banco de pruebas de Suhl–Alemania: marcaje alternativo.
- 45 Auto: Tabla IV → banco de pruebas de Suhl–Alemania: marcaje alternativo.

C. I. P.	350 Legend		TAB.	I
	País de origen: US		Fecha	21-04-20
			Revisión	
	CARTUCHO MAXI		RECÁMARA MINI	
	Longitudes L1 = L2 = L3 ¹⁾ = 43,43 -0,25 L4 = L5 = L6 = 57,40 Culote R = 1,14 R1 = 9,60 R3 = E = 3,50 E1 = 8,43 e min = 0,76 delta = 25° f = 0,45 beta = 55° Recámara de pólvora P1 = 9,92 P2 = Cono de entrada alpha = S = r1 min = r2 = Cuello H1 = H2 ¹⁾ = 9,60 Proyectil G1 ¹⁾ * = 9,07 G2 = F = L3+G ¹⁾ = 49,97 Presiones (Energías) Método Transductor Pmax = 4300 bares PK = 4945 bares PE = 5375 bares M = 25,00 EE = 2600 julios Otras indicaciones Fe ¹⁾⁶⁾ = 0,10 delta L =		Longitudes L1 = L2 = L3 ¹⁾ = 43,43 Cubeta R = R1 = 9,97 R2 = R3 = r = Recámara de pólvora E = 3,79 P1 ¹⁾ = 9,94 P2 = Cono de entrada alpha = S = r1 max = r2 = Cuello H1* = H2 ¹⁾ = 9,62 Toma de rayas G1 ¹⁾ * = 9,07 G ¹⁾ = 6,54 alpha 1 = 180° h = s ¹⁾ * = 2,54 i ¹⁾ * = 2° w = Cañón F ¹⁾ * = 8,79 Z ¹⁾ = 9,02 Rayas b = 2,54 N = 6 u = 406,40 Q = 62,46 mm ²	
				
Escala 1,27:1				
Dimensiones en << mm >> Dimensiones y tolerancias para los cañones de prueba: Véase Anejo CR1.	Notas: 1) Verificar por seguridad 6) Holgura en la boca * Dimensiones básicas			

C. I. P.	458 Socom		TAB.	I
	País de origen: US		Fecha	21-04-20
			Revisión	
	CARTUCHO MAXI		RECÁMARA MINI	
	Longitudes L1 ¹⁾ = 28,85 -0,20 L2 ¹⁾ = 31,42 -0,20 L3 ¹⁾ = 39,99 L4 = L5 = L6 = 57,04 Culote R = 1,22 R1 = 11,97 R3 = E = 4,36 E1 = 9,97 e min = 1,40 delta = 48° f = 0,30 beta = 35° Recámara de pólvora P1 = 13,84 P2 ¹⁾ * = 13,46 -0,20 Cono de entrada alpha* = 25°00'37'' S* = 59,19 r1 min = r2 = Cuello H1* = 12,32 H2 ¹⁾ = 12,29 Proyectil G1 ¹⁾ * = 11,63 G2 = F = L3+G ¹⁾ = 47,61 Presiones (Energías) Método Transductor Pmax = 2400 bares PK = 2760 bares PE = 3000 bares M = 17,50 Otras indicaciones Fe ¹⁾³⁾ = 0,15 delta L =		Longitudes L1 = 28,82 L2 = 31,00 L3 ¹⁾ = 40,30 Cubeta R = 1,27 R1 = 13,84 R2 = R3 = 13,84 r = Recámara de pólvora E = 3,30 P1 ¹⁾ = 13,87 P2 = 13,49 Cono de entrada alpha ¹⁾ * = 25°05'07'' S* = 59,14 r1 max = r2 = Cuello H1 = 12,52 H2 ¹⁾ = 12,45 Toma de rayas G1 ¹⁾ * = 11,67 G ¹⁾ = 7,62 alpha 1 = 90° h* = 0,39 s = i ¹⁾ * = 0°57'03'' w = Cañón F ¹⁾ * = 11,43 Z ¹⁾ = 11,63 Rayas b = 3,81 N = 6 u = 355,60 Q = 104,94 mm ²	
Escala 1,05:1				
Dimensiones en << mm >> Dimensiones y tolerancias para los cañones de prueba: Véase Anejo CR1.	Notas: 1) Verificar por seguridad 3) Holgura en el cono de entrada * Dimensiones básicas			

C. I. P.	6 mm Creedmoor País de origen: US	TAB.	I
		Fecha	22-05-19
		Revisión	21-04-20
	CARTUCHO MAXI		RECÁMARA MINI
	<p>Longitudes</p> <p>L1¹⁾ = 37,84 -0,20 L2¹⁾ = 41,94 -0,20 L3¹⁾ = 48,77 L4 = L5 = L6 = 71,12</p> <p>Culote</p> <p>R = 1,37 R1 = 11,99 R3 = E = 3,85 E1 = 10,39 e min = 1,40 δ = 36° f = 0,38 β = 35°</p> <p>Recámara de pólvora</p> <p>P1 = 11,96 P2¹⁾ * = 11,74</p> <p>Cono de entrada</p> <p>α* = 60° S* = 48,00 r1 min = 0,76 r2 = 3,18</p> <p>Cuello</p> <p>H1* = 7,01 H2¹⁾ = 7,01</p> <p>Proyectil</p> <p>G1¹⁾ = 6,18 G2 = F = L3+G¹⁾ = 57,10</p> <p>Presiones (Energías)</p> <p>Método Transductor</p> <p>Pmax = 4350 bares PK = 5003 bares PE = 5438 bares M = 25,00 EE = 3200 julios</p> <p>Otras indicaciones</p> <p>Fe¹⁾³⁾ = 0,10 delta L = 0,06</p>	<p>Longitudes</p> <p>L1 = 37,76 L2 = 41,85 L3¹⁾ = 49,32</p> <p>Cubeta</p> <p>R = R1 = 12,01 R2 = R3 = r =</p> <p>Recámara de pólvora</p> <p>E = 3,85 P1¹⁾ = 11,98 P2 = 11,76</p> <p>Cono de entrada</p> <p>α¹⁾* = 60° S* = 47,95 r1 max = 0,76 r2 =</p> <p>Cuello</p> <p>H1* = 7,04 H2¹⁾ = 7,04</p> <p>Toma de rayas</p> <p>G1¹⁾* = 6,19 G = 8,33 α 1 = 90° h = 0,43 s* = 5,08 i¹⁾* = 1°30' w =</p> <p>Cañón</p> <p>F¹⁾* = 6,02 Z¹⁾ = 6,17</p> <p>Rayas</p> <p>b = 2,29 N = 6 u = 191,00 Q = 29,52 mm²</p>	
<p>Escala 1,13:1</p> <p>Dimensiones en << mm >> Dimensiones y tolerancias para los cañones de prueba: Véase Anejo CR1.</p>	<p>Notas: 1) Verificar por seguridad 3) Holgura en el cono de entrada * Dimensiones básicas</p>		

C. I. P.	6,5 Creedmoor		TAB.	I
	País de origen: US		Fecha	30-05-12
			Revisión	21-04-20
	CARTUCHO MAXI		RECÁMARA MINI	
	<p>Longitudes</p> <p>L1¹⁾ = 37,84 -0,20 L2¹⁾ = 41,52 -0,20 L3¹⁾ = 48,77 L4 = L5 = L6 = 71,76</p> <p>Culote</p> <p>R = 1,37 R1 = 11,99 R3 = E = 3,84 E1 = 10,39 e min = 1,40 δ = 36° f = 0,38 β = 35°</p> <p>Recámara de pólvora</p> <p>P1 = 11,95 P2¹⁾ * = 11,74 0,20</p> <p>Cono de entrada</p> <p>α * = 60° S * = 48,01 r1 min = 0,76 r2 = 3,18</p> <p>Cuello</p> <p>H1 * = 7,49 H2¹⁾ = 7,49</p> <p>Proyectil</p> <p>G1¹⁾ = 6,72 G2 = F = L3+G¹⁾ = 58,42</p> <p>Presiones (Energías)</p> <p>Método Transductor</p> <p>Pmax = 4350 bares PK = 5003 bares PE = 5438 bares M = 25,00 EE = 3400 julios</p> <p>Otras indicaciones</p> <p>Fe¹⁾³⁾ = 0,10 delta L = 0,06</p>		<p>Longitudes</p> <p>L1 = 37,76 L2 = 41,42 L3¹⁾ = 48,90</p> <p>Cubeta</p> <p>R = R1 = 12,01 R2 = R3 = r =</p> <p>Recámara de pólvora</p> <p>E = 3,84 P1¹⁾ = 11,98 P2* = 11,76</p> <p>Cono de entrada</p> <p>α¹⁾* = 60° S * = 47,95 r1 max = 0,76 r2 = 3,18</p> <p>Cuello</p> <p>H1 * = 7,54 H2¹⁾ = 7,52</p> <p>Toma de rayas</p> <p>G1¹⁾* = 6,72 G¹⁾ = 9,65 α 1 = 90° h = 0,40 s * = 5,45 i¹⁾* = 1°30' w =</p> <p>Cañón</p> <p>F¹⁾* = 6,50 Z¹⁾ = 6,71</p> <p>Rayas</p> <p>b = 2,29 N = 6 u = 203,00 Q = 34,66 mm²</p>	
<p>Escala 1,13:1</p> <p>Dimensiones en << mm >></p> <p>Dimensiones y tolerancias para los cañones de prueba: Véase Anejo CR1.</p>	<p>Notas: 1) Verificar por seguridad 3) Holgura en el cono de entrada * Dimensiones básicas</p>			

C. I. P.	318 Riml. N.E. País de origen: GB	TAB.	I
		Fecha	14-06-84
		Revisión	21-04-20
Marcaje alternativo: 318 Westley Richards			
	<p align="center">CARTUCHO MAXI</p> <p>Longitudes</p> <p>L1^{1)*} = 49,63 -0,20 L2* = 51,87 0,20 L3¹⁾ = 60,96 L4 = L5 = L6 = 89,66</p> <p>Culote</p> <p>R = 1,27 R1 = 11,89 R3 = E = 3,51 E1 = 10,52 e min = 0,81 delta = 25° 36' f = beta =</p> <p>Recámara de pólvora</p> <p>P1 = 11,89 P2^{1)*} = 11,23</p> <p>Cono de entrada</p> <p>alpha = 50° 01' 10'' S = 61,67 r1 min = r2 =</p> <p>Cuello</p> <p>H1* = 9,14 H2¹⁾ = 9,12</p> <p>Proyectil</p> <p>G1¹⁾ = 8,38 G2 = F = L3+G¹⁾ = 67,63</p> <p>Presiones (Energías) Método Transductor</p> <p>Pmax = 3300 bares PK = 3795 bares PE = 4125 bares M = 25,00 EE = 4550 julios</p> <p>Otras indicaciones</p> <p>Fe¹⁾³⁾ = 0,15 delta L = 0,03</p>	<p align="center">RECÁMARA MINI</p> <p>Longitudes</p> <p>L1* = 49,58 L2* = 51,82 L3¹⁾ = 61,26</p> <p>Cubeta</p> <p>R¹⁾ = 1,27 R1 = 11,94 R2 = R3 = r =</p> <p>Recámara de pólvora</p> <p>E = 3,51 P1¹⁾ = 11,91 P2* = 11,25</p> <p>Cono de entrada</p> <p>alpha¹⁾ = 49° 48' 34'' S = 61,70 r1 max = r2 =</p> <p>Cuello</p> <p>H1* = 9,17 H2¹⁾ = 9,14</p> <p>Toma de rayas</p> <p>G1^{1)*} = 8,40 G2 = 6,67 G^{1)*} = 6,67 alpha 1 = 90° h* = 0,37 s = i¹⁾ = 1° 30' 01'' w =</p> <p>Cañón</p> <p>F^{1)*} = 8,07 Z¹⁾ = 8,38</p> <p>Rayas</p> <p>b = 2,76 N = 6 u = 304,80 Q = 53,77 mm²</p>	
	<p>Escala 1:1,1</p> <p>Dimensiones en << mm >> Dimensiones y tolerancias para los cañones de prueba: Véase Anejo CR1.</p>	<p>Notas: 1) Verificar por seguridad 4) Holgura en el cono de entrada * Dimensiones básicas</p>	

C. I. P.	404 Riml. N.E. País de origen: GB	TAB.	I
		Fecha	14-06-84
		Revisión	21-04-20
Marcaje alternativo: 404 Jeffery			
	CARTUCHO MAXI	RECÁMARA MINI	
	<p>Longitudes</p> <p>L1^{1)*} = 50,82 -0,20 L2^{1)*} = 57,18 -0,20 L3¹⁾ = 73,02 L4 = L5 = L6 = 89,66</p> <p>Culote</p> <p>R = 1,27 R1 = 13,79 R3 = E = 3,30 E1 = 12,37 e min = 1,02 δ = 36° 02' 39'' f = β =</p> <p>Recámara de pólvora</p> <p>P1 = 13,84 P2^{1)*} = 13,46 -0,20</p> <p>Cono de entrada</p> <p>α = 16° 59' 26'' S = 95,88 r1 min = r2 =</p> <p>Cuello</p> <p>H1* = 11,56 H2¹⁾ = 11,48</p> <p>Proyectil</p> <p>G1¹⁾ = 10,72 G2 = F = L3+G¹⁾ = 80,64</p> <p>Presiones (Energías)</p> <p>Método Transductor</p> <p>Pmax = 3650 bares PK = 4198 bares PE = 4560 bares M = 25,00 EE = 6815 julios</p> <p>Otras indicaciones</p> <p>Fe¹⁾ = 0,15 delta L =</p>	<p>Longitudes</p> <p>L1* = 50,77 L2* = 57,13 L3¹⁾ = 73,33</p> <p>Cubeta</p> <p>R¹⁾ = 1,27 R1 = 13,84 R2 = R3 = r =</p> <p>Recámara de pólvora</p> <p>E = 3,30 P1¹⁾ = 13,87 P2* = 13,49</p> <p>Cono de entrada</p> <p>α¹⁾ = 17° 04' 45'' S = 95,69 r1 max = r2 =</p> <p>Cuello</p> <p>H1* = 11,58 H2¹⁾ = 11,51</p> <p>Toma de rayas</p> <p>G1^{1)*} = 10,77 G^{1)*} = 7,62 α 1 = 90° h* = 0,37 s = i¹⁾ = 1° 13' 28'' w =</p> <p>Cañón</p> <p>F^{1)*} = 10,46 Z¹⁾ = 10,77</p> <p>Rayas</p> <p>b = 3,50 N = 6 u = 420,00 Q = 89,25 mm²</p>	
Escala 1:1,16			
Dimensiones en << mm >> Dimensiones y tolerancias para los cañones de prueba: Véase Anejo CR1.		Notas: 1) Verificar por seguridad * Dimensiones básicas	

C. I. P.	38 S&W País de origen: US	TAB.	IV
		Fecha	14-06-84
		Revisión	21-04-20
Marcaje alternativo: 38 Colt New pólice; 38 Colt N.P.			
	CARTUCHO MAXI	RECÁMARA MINI	
	<p>Longitudes</p> <p>L1 =</p> <p>L2 =</p> <p>L3 ¹⁾ = 19,69</p> <p>L4 =</p> <p>L5 =</p> <p>L6 = 31,50</p> <p>Culote</p> <p>R¹⁾ = 1,40 -0,25</p> <p>R1 = 11,18</p> <p>R3 =</p> <p>E =</p> <p>E1 =</p> <p>e min =</p> <p>delta =</p> <p>f = 0,38</p> <p>beta = 35°</p> <p>Recámara de pólvora</p> <p>P1 = 9,82</p> <p>P2 =</p> <p>Cono de entrada</p> <p>alpha =</p> <p>S =</p> <p>r1 min =</p> <p>r2 =</p> <p>Cuello</p> <p>H1* =</p> <p>H2 ¹⁾ = 9,79</p> <p>Proyector</p> <p>G1 ¹⁾ = 9,17</p> <p>G2 =</p> <p>F =</p> <p>L3+G ¹⁾ = 43,27</p> <p>Presiones (Energías)</p> <p>Método Transductor</p> <p>Pmax = 1200 bares</p> <p>PK = 1380 bares</p> <p>PE = 1560 bares</p> <p>M = 9,00</p> <p>Otras indicaciones</p> <p>Fe ¹⁾⁶⁾ = 0,25</p> <p>delta L =</p>	<p>Longitudes</p> <p>L1* =</p> <p>L2* =</p> <p>L3 ¹⁾ = 19,65</p> <p>Cubeta</p> <p>R¹⁾ = 1,40</p> <p>R1 = 11,28</p> <p>R2 =</p> <p>R3 =</p> <p>r =</p> <p>Recámara de pólvora</p> <p>E =</p> <p>P1 ¹⁾ = 9,91</p> <p>P2 =</p> <p>Cono de entrada</p> <p>alpha =</p> <p>S =</p> <p>r1 max =</p> <p>r2 =</p> <p>Cuello</p> <p>H1* =</p> <p>H2 ¹⁾ = 9,86</p> <p>Toma de rayas</p> <p>G1 ¹⁾* = 9,19</p> <p>G¹⁾ = 23,68</p> <p>alpha1* = 25°</p> <p>h = 1,49</p> <p>s = 21,81</p> <p>i ¹⁾* = 4°35'</p> <p>w =</p> <p>Cañón</p> <p>F ¹⁾* = 8,89</p> <p>Z ¹⁾ = 9,13</p> <p>Rayas</p> <p>b = 2,90</p> <p>N = 5</p> <p>u = 476,00</p> <p>Q = 63,84 mm²</p>	
Escala 1,36:1			
<p>Dimensiones en << mm >></p> <p>Dimensiones y tolerancias para los cañones de prueba: Véase Anejo CR1.</p>		<p>Notas: 1) Verificar por seguridad</p> <p>6) Holgura en la boca</p> <p>* Dimensiones básicas</p>	

C. I. P.	45 Auto País de origen: US	TAB. IV
		Fecha 14-06-84 Revisión 21-04-20
<p>Marcaje alternativo: 45 ACP</p> <div style="text-align: center;"> </div> <p style="font-size: small;">Escala 1,43:1</p>	<p style="text-align: center;">CARTUCHO MAXI</p> <p>Longitudes</p> <p>L1 = L2 = L3 ¹⁾ = 22,81 -0,25 L4 = L5 = L6 = 32,39</p> <p>Culote</p> <p>R = 1,24 -0,25 R1 = 12,19 R3 = E = 4,11 E1 = 10,16 e min = 0,89 δ = 26° f = 0,38 β = 35°</p> <p>Recámara de pólvora</p> <p>P1 = 12,09 P2 =</p> <p>Cono de entrada</p> <p>α = S = r1 min = r2 =</p> <p>Cuello</p> <p>H1* = H2 ¹⁾ = 12,01</p> <p>Proyectil</p> <p>G1 ¹⁾ = 11,48 G2 = F = L3+G ¹⁾ = 25,58</p> <p>Presiones (Energías)</p> <p>Método Transductor</p> <p>Pmax = 1300 bares PK = 1495 bares PE = 1690 bares M = 12,50</p> <p>Otras indicaciones</p> <p>Fe ¹⁾ = 0,30 delta L =</p>	<p style="text-align: center;">RECÁMARA MINI</p> <p>Longitudes</p> <p>L1* = L2* = L3 ¹⁾ = 22,81</p> <p>Cubeta</p> <p>R = R1 = 12,22 R2 = R3 = r =</p> <p>Recámara de pólvora</p> <p>E = 5,08 P1 ¹⁾ = 12,18 P2 =</p> <p>Cono de entrada</p> <p>α = S = r1 max = r2 =</p> <p>Cuello</p> <p>H1* = H2 ¹⁾ = 12,04</p> <p>Toma de rayas</p> <p>G1 ¹⁾* = 11,48 G¹⁾ = 2,77 $\alpha 1^*$ = 180° h = s = i ¹⁾* = 2°34'59'' w =</p> <p>Cañón</p> <p>F ¹⁾* = 11,23 Z ¹⁾ = 11,43</p> <p>Rayas</p> <p>b = 3,73 N = 6 u = 406,00 Q = 101,33 mm²</p>
<p>Dimensiones en << mm >> Dimensiones y tolerancias para los cañones de prueba: Véase Anejo CR1.</p>		<p>Notas: 1) Verificar por seguridad * Dimensiones básicas</p>

Acuerdo Marco entre la Real Escuela Militar-Patrimonio y la C.I.P.

Decisiones adoptadas en aplicación del párrafo 1 del artículo 5 del Reglamento

Acuerdo Marco entre la Real Escuela Militar-Patrimonio (Bruselas) y la Comisión Internacional Permanente para la Prueba de Armas de Fuego Portátiles

El presente Acuerdo Marco se establece entre:

De una parte, la Comisión Internacional Permanente para la Prueba de Armas de Fuego Portátiles (en lo sucesivo, la «C.I.P.»), cuya Oficina Permanente, en virtud del artículo 3 del Reglamento de la C.I.P., tiene su sede en Bélgica, en el Departamento de Sistemas Armamentísticos y Balísticos (ABAL) de la Real Escuela Militar, Avenue de la Renaissance, 30, B-1000 Bruselas; y cuyo Director ha sido nombrado por Real Decreto del Gobierno del Reino de Bélgica, de 9 de febrero de 2007, publicado el 9 de marzo de 2007; representada, en virtud de los artículos 2 y 5 del Reglamento, por su Presidente en ejercicio en el momento de la firma del presente documento.

Y, por otra, la Real Escuela Militar-Patrimonio (en lo sucesivo, la «REM»), por sus siglas en francés), sita en la Real Escuela Militar, Avenue de Renaissance 30, 1000 Bruselas (Bélgica); representada por el Presidente del Consejo de Administración de Patrimonio de la REM en ejercicio en el momento de la firma del presente documento.

PREÁMBULO

La Comisión Internacional Permanente (C.I.P.) establece reglas uniformes para la prueba de armas de fuego y municiones a fin de asegurar el reconocimiento recíproco de los punzones de prueba de los Estados miembros.

Conforme al Convenio de 1969, su reglamento y las decisiones C.I.P., todas las armas de fuego portátiles, así como las piezas esenciales deben ser sometidas a pruebas legales en el banco de pruebas del país C.I.P. del fabricante y, en el caso de armas importadas, en el banco de pruebas del país C.I.P. al cual las armas son importadas por primera vez. Lo mismo ocurre en el caso de las municiones comerciales. Además, la Comisión debe tratar con carácter permanente cuestiones técnicas en el marco de las misiones que le encomiendan los artículos 1 a 3 del Convenio de 1 de julio de 1969.

La Real Escuela Militar (REM) es un centro militar de enseñanza universitaria en el que se imparte formación básica de índole académica, militar, física y del carácter a los futuros oficiales, así como formación continua a los oficiales a lo largo de su carrera en el Departamento de Defensa del Reino de Bélgica. Los oficiales egresados de la Escuela son líderes capaces de intervenir eficazmente en circunstancias diversas, complejas y excepcionales en favor de la comunidad nacional e internacional. El Departamento de Sistemas Armamentísticos y Balísticos (ABAL), que participa en la formación académica, es una institución singular en Bélgica: es la única del país que dispone de la infraestructura adecuada y aglutina tanto los conocimientos académicos como las actividades científicas en el ámbito de los Sistemas Armamentísticos. Además, se ha convertido en la institución científica nacional de referencia en el ámbito de las armas de pequeño calibre.

En este contexto, las Partes convienen en lo siguiente:

Sección I. Disposiciones generales**Artículo 1. Objeto.**

a. El presente Acuerdo Marco tiene por objeto establecer un marco de colaboración entre la C.I.P. y la REM, basado en el carácter complementario de sus respectivos enfoques y en la posibilidad de llevar a cabo proyectos conjuntos.

b. El presente Acuerdo Marco tiene por finalidad, en primer lugar, prestar a la C.I.P. y, en especial, a sus distintos grupos de trabajo, asistencia técnica y científica.

Para ello, la REM podrá invitar a sus alumnos, llegado el caso, a que orienten sus trabajos hacia aquellos asuntos que resulten pertinentes para la C.I.P. y redunden en su beneficio.

A cambio, la REM podrá solicitar, cuando lo necesite, asistencia técnica a la C.I.P. en términos de acceso a una serie de equipos concretos que fueron adquiridos en nombre de esta última.

El Grupo de Trabajo GT 1-1 aprobará, por mayoría de dos tercios de sus miembros, cada una de las colaboraciones, que serán objeto de un acuerdo específico redactado por dicho grupo, ya sea por carta o por correo electrónico, en el que se fijarán las condiciones concretas de la misma [esto es, objeto del estudio o de la prestación, supervisores, duración, confidencialidad, coste del estudio (consumibles), etc.]. Firmarán el presente acuerdo el relator del GT 1-1 y el Presidente del Consejo de Administración de Patrimonio.

Sección II. Condiciones

Artículo 2. *Compromisos recíprocos.*

a. Las Partes se comprometen a informar regularmente del desarrollo de sus actividades y de los eventuales proyectos conjuntos.

b. Las Partes se comprometen a favorecer, de buena fe y con total transparencia, su colaboración en el marco del presente Acuerdo Marco.

c. Las Partes se comprometen, salvo pacto específico en contrario, a informar a sus interlocutores externos de su colaboración.

d. Las Partes se autorizan mutuamente a llevar a cabo actividades de investigación básica para el desarrollo y la ejecución de sus proyectos conjuntos.

Artículo 3. *Compromisos de la C.I.P.*

a. La C.I.P. propondrá a los alumnos de la REM aquellos temas de investigación que sean beneficiosos para ambas instituciones, ateniéndose a los recursos de los que disponga cada una de las Partes.

b. La C.I.P. sufragará, en su caso, los costes de consumibles para la investigación, que no podrán superar el importe pactado en el acuerdo escrito del estudio del que se trate. En el anejo A, se describe la asistencia técnica que la C.I.P. puede prestar, a día de hoy, en el marco de la investigación. Dicha lista se actualizará en la fecha de la firma del presente acuerdo y su última versión podrá consultarse en el portal del BOBP («Servicio Administrativo de la Oficina Permanente»). Conviene señalar que la REM está asegurada frente a los eventuales daños que puedan ser atribuibles a su personal.

c. Dentro de los límites que imponen la disponibilidad de recursos y las colaboraciones previstas, los alumnos que designe la REM podrán beneficiarse de la experiencia, los informes y la red de expertos de la C.I.P. y participar en seminarios de interés en el ámbito de su investigación.

d. Dentro de los límites a los que obliga la disponibilidad de su personal, la C.I.P., a través del GT 1-1, se compromete a ofrecer una valoración de los servicios prestados por los alumnos de la REM al término de cada colaboración (por ejemplo, formulando observaciones al trabajo de fin de ciclo del alumno o participando en tribunales de tesis doctorales).

Artículo 4. *Compromisos de la REM.*

a. La REM se compromete a proponer alumnos en el marco de su formación académica (de segundo ciclo, máster y doctorado), atendiendo a sus intereses y disponibilidad, para tratar aquellos temas que resulten de interés para la C.I.P. El ámbito

de conocimiento y el nivel de los posibles trabajos se describen en el anejo B. Por su parte, en el anejo C, se recoge la asistencia técnica que la REM puede prestar en el marco de dichas investigaciones.

b. De conformidad con sus normas internas, la REM se compromete a someter a la C.I.P., por cada alumno que tenga interés en colaborar de este modo con ella, un expediente sucinto que incorporará, entre otros, un *curriculum vitae*, una carta de presentación y una propuesta de tesis, con una estimación de los costes y los gastos conexos, excluidos los de personal.

c. Esta colaboración, que se inscribe en el contexto de la formación del alumno, no será objeto de remuneración alguna y, en ningún caso, podrá asimilarse a una relación laboral. Con carácter meramente informativo, se remitirá a la C.I.P. el cómputo de las horas trabajadas (alumnos y tutores).

Artículo 5. *Confidencialidad.*

Los datos y la información que se recaben, sean objeto de tratamiento o se generen en el marco de las misiones de la C.I.P. y de la REM únicamente podrán utilizarse para los fines previstos en el presente Acuerdo. Se prohíbe cualquier otro tratamiento, salvo que las Partes y aquellas otras personas que puedan invocar la existencia de derechos de propiedad intelectual consientan en ello previamente por escrito.

Sección III. *Disposiciones finales*

Artículo 6. *Entrada en vigor, duración y denuncia del Acuerdo Marco.*

a. El presente Acuerdo Marco entrará en vigor en la fecha en que lo firme la última de las Partes.

b. El presente Acuerdo Marco tendrá una duración de cinco (5) años, salvo que una de las Partes lo denuncie, notificándose a la otra Parte por carta certificada con una antelación mínima de seis (6) meses. Dicha denuncia no afectará a las actividades en curso.

c. El año en el que finalice el primer periodo de cinco (5) años, el Acuerdo Marco se someterá a la evaluación de los Jefes de Delegación, quienes decidirán si se renueva por otro periodo de cinco (5) años. Dicha decisión, que deberá razonarse en un informe del GT 1-1, se adoptará en reunión de la Subcomisión de Jefes de Delegación. Cada cinco (5) años, se repetirá este proceso de evaluación y decisión.

Artículo 7. *Ejecución del Acuerdo Marco.*

A efectos de la ejecución del presente Acuerdo Marco, las personas de contacto serán, respectivamente:

- por la C.I.P.: el relator del Grupo de Trabajo GT 1-1; y
- por la REM: el Jefe del Departamento de ABAL.

Artículo 8. *Modificación del Acuerdo Marco.*

Las Partes podrán modificar, en todo momento, el presente Acuerdo Marco de mutuo acuerdo y por escrito.

Artículo 9. *Derecho aplicable y foro.*

a. Las dos Partes convienen en resolver amistosamente las eventuales controversias derivadas del presente Acuerdo Marco. No obstante, si persistiese la desavenencia, las Partes designarán un tribunal de arbitraje.

b. El presente Acuerdo Marco está sujeto al ordenamiento jurídico de Bélgica y, llegado el caso, las Partes se someterán a los juzgados y tribunales de Bruselas.

Hecho en dos ejemplares.

La REM

La C.I.P.

El Presidente del Consejo de Administración de Patrimonio

El Presidente de la Comisión Internacional Permanente

Fecha:

Fecha:

ANEJO A

Material de la C.I.P.

Cantidad	Descripción
1	Cañón SABRE calibre 7,62 x 63 (30-06").
3	Captador KISTLER, ref. 6449.
1	Macho M10 x 1 KISTLER, ref. 1353.
1	Indicador de carga KISTLER, ref. 5015A1000 y accesorios.
1	Calibre P Lmin-BE Gardone, 223 Rem.
1	Calibre NP Lmax-BE Gardone, 223 Rem.
1	Calibre P Lmin-BE Gardone, 308 Win.
1	Calibre NP Lmax-BE Gardone, 308 Win.
1	Calibre P Lmin-BE Gardone, 9 mm Luger.
1	Calibre NP Lmax-BE Gardone, 9 mm Luger.
1	Calibre-BE Gardone, Cal 12/70.
1	Calibre-BE Gardone, 308 Win.
1	Calibre-BE Gardone, 223 Rem.
1	Calibre-BE Gardone, 38 Special.
1	Calibre-BE Gardone, 9 mm Luger.
1	Captador de presión KISTLER, ref. 6217 M12x1 NPR 2000 bar.
1	Unidad del cilindro de pistón para KISTLER para 6909 y accesorios.
2	Captador de presión GP6 HPI, ref. GG-0061.
2	Captador de presión KISTLER, ref. 6215 M10x1-18005972.
1	CMM ZEISS Micura.

ANEJO B

La REM está especializada en metrología balística; balística interna; peritaje judicial; balística externa, en especial, dirección de disparo e ingenios teledirigidos; balística terminal (esto es, objetivos físicos y orgánicos); y armas no letales.

Para poder participar en los trabajos previstos en el marco del presente Acuerdo, los alumnos deberán estar matriculados en uno de los tres programas siguientes:

1. Tesis de final de ciclo (TBA): La tesis de final de ciclo forma parte obligatoria del plan de estudios del tercer año de las enseñanzas de *bachelier*. Este trabajo debe

acreditar, en el ámbito académico, la realización de un proyecto de forma autónoma, que pueda utilizarse eventualmente para preparar el ámbito de investigación del trabajo de fin de máster. Este trabajo tiene una carga lectiva 243 horas (seis semanas aproximadamente).

2. Trabajo de fin de Máster (MFE): El trabajo de fin de máster es un trabajo escrito que se defiende públicamente y con el cual el alumno-oficial demuestra, bajo la supervisión de un tutor, que ha alcanzado los objetivos finales de la formación cursada.

El alumno-oficial analizará en profundidad un asunto complejo para el que propondrá una solución y un comentario originales; elaborará una memoria escrita de dicho análisis, que deberá ser clara, fundamentada y convincente; la defenderá en presencia de un tribunal y responderá convenientemente a preguntas críticas. Este trabajo tendrá una carga lectiva de 486 horas (doce semanas aproximadamente), en el caso de la rama de Ciencias Sociales y Militares, y de 729 (dieciocho semanas aproximadamente), en el de la rama Politécnica.

3. Doctorado: los objetivos finales de los doctorados cursados en la REM se ajustan a los objetivos fijados en el marco del proceso de Bolonia, a saber, que el doctorando:

- Ha demostrado una comprensión sistemática de su campo de estudio y un dominio de las habilidades y métodos de investigación relacionados con dicho campo.
- Ha demostrado su capacidad de concebir, desarrollar y poner en práctica y adaptar un proceso sustancial de investigación con la integridad propia de un investigador.
- Ha contribuido a la ampliación de las fronteras del conocimiento a través de una investigación original y un volumen de trabajo acorde, una parte del cual merezca ser publicada por un comité de revisión por pares, ya sea nacional o internacional.
- Ha demostrado su capacidad de realizar un análisis crítico de evaluación y síntesis de ideas nuevas y complejas.
- Es capaz de comunicarse con sus colegas, con la comunidad científica y con la sociedad en general acerca de sus ámbitos de conocimiento.
- Es capaz de fomentar, en contextos académicos y profesionales, el avance tecnológico, social o cultural en una sociedad basada en el conocimiento.
- Este doctorado equivale a cuatro años de trabajo.

ANEJO C

Capacidades de la REM/ABAL al servicio de la C.I.P.

- Túnel de disparo: 103,25 m.
- Capacidades de disparo: hasta el calibre 12,7 x 99 mm.
- Cámaras de alta velocidad (más de 100.000 imágenes por segundo), con capacidad de correlación digital de imágenes estereoscópicas.
- Medición de la velocidad del proyectil con barreras infrarrojas, radar dópler, interferometría y cámara de alta velocidad.
- Medición de la presión en el arma, en la recámara y en distintas partes del tubo acreditado según la norma ISO 17025.
- Medición del comportamiento de los proyectiles tras impactar en un bloque de gelatina y estimación de la deposición de energía.
- Laboratorio para disparos no letales (con simulación de torso, cabeza y piel).

XXXV-19. REGLAMENTO PRESUPUESTARIO DE LA OFICINA PERMANENTE**Decisiones adoptadas en aplicación del párrafo 1 del artículo 5 del Reglamento***Reglamento presupuestario de la Oficina Permanente*

PREÁMBULO

Este documento tiene un doble objetivo. En primer lugar, se acuerda un procedimiento mejorado de asignación presupuestaria, lo que permite a la Oficina Permanente funcionar en condiciones financieras previsibles, al tiempo que garantiza la presentación de informes adecuados a los Estados miembros.

En segundo lugar, este presupuesto incluye una partida «Coste de los estudios, pruebas» que permite a la C.I.P. tomar conciencia de la necesidad de un trabajo técnico para cumplir las obligaciones que ha contraído en virtud del párrafo 3 del artículo 1 del Convenio de 1 de julio de 1969: adaptar de manera continuada sus reglas y procedimientos a la situación de la técnica y a las necesidades evolutivas de los participantes. En particular, los fondos asignados a esa partida presupuestaria se utilizarán para sufragar los costes de consumibles para los trabajos técnicos realizados con la C.I.P., basándose en el orden de prioridades y la selección del GT 1-1.

Se incluye la nueva partida presupuestaria en el presupuesto de la Oficina Permanente, pues le permite a ésta desempeñar su función de recopilación y difusión de información sobre los métodos técnicos que utilizar, de conformidad con el párrafo 2 del artículo 3 del Reglamento de la Comisión Internacional Permanente.

Todos los Estados contratantes se harán cargo conjuntamente de los gastos de la Oficina Permanente, con arreglo al artículo 10 del Reglamento de la C.I.P.

Todos los años, antes del 31 de enero, se procederá al requerimiento de contribuciones al presupuesto de la Oficina Permanente de la C.I.P. Las contribuciones de los Estados contratantes serán exigibles en los de noventa días laborables siguientes a la recepción de dicho requerimiento.

La no liquidación de la contribución por un Estado contratante en los plazos fijados podrá dar lugar a procedimientos con arreglo a la Convención de Viena sobre el Derecho de los Tratados, de 1969.

La Oficina Permanente podrá enviar mensualmente un recordatorio al Estado contratante que se encuentre en situación de incumplimiento. El impago de dicha contribución una vez enviados tres recordatorios, podrá conllevar la interrupción temporal del acceso al BOBP («Servicio Administrativo de la Oficina Permanente») por parte de los miembros de la delegación del referido Estado, previa votación electrónica de los Jefes de Delegación. Se considerará aprobada la decisión por mayoría de dos tercios, no pudiendo votar el Estado infractor.

Desde octubre de 2012, la contribución anual por país miembro asciende a 10.000,00 EUR

Todos los años, a más tardar el 31 de octubre, la Oficina Permanente se presentará a los Jefes de Delegación, para su aprobación, un presupuesto estimado en el que se recogerá la previsión de gastos e ingresos de la Oficina Permanente de la Comisión Internacional Permanente correspondientes al ejercicio que comenzará el siguiente 1 de enero. En el anejo A (modelo) se incluye un modelo proforma de la presentación del informe de previsiones de gastos e ingresos de la Oficina Permanente.

En el presupuesto estimado se tendrá en cuenta el número de miembros de la C.I.P., así como la estricta igualdad de las contribuciones.

Si no se aprobase el presupuesto antes del inicio del ejercicio presupuestario, podrán llevarse a cabo, a partir del 1 de enero, las mismas operaciones que las autorizadas en el presupuesto anterior.

Las transferencias entre subcategorías de la partida Patrimonio/ABAL/C.I.P. quedarán limitadas al 20 %.

Todos los años, la Oficina Permanente elaborará la presentación del ejercicio anterior, y la remitirá a los Jefes de Delegación, al menos, dos semanas después del cierre contable del año X, es decir, en las dos semanas siguientes al 31 de marzo del año X+1. A propuesta del Presidente de la C.I.F., los Jefes de Delegación, reunidos en subcomisión antes del 31 de mayo del año X+1, aprobarán la gestión efectuada por la Oficina Permanente en relación con la ejecución de los gastos e ingresos de esta última durante el ejercicio cerrado el 31 de diciembre anterior.

La presentación de la información correspondiente al ejercicio anterior se ajustará al modelo proforma que figura en el anejo B (modelo) y se relacionarán los gastos de forma exhaustiva.

El importe asignado presupuestariamente a la partida «Coste de los estudios, pruebas» se destinará a sufragar los trabajos técnicos que realice la REM en cooperación con la C.I.P., contribuyendo al coste de los consumibles y a los gastos de desplazamiento o formación de los alumnos que lleven a cabo dichos trabajos. Los fondos se asignarán con arreglo a las decisiones del GT 1-1, conforme a lo previsto en un acuerdo marco independiente suscrito entre la C.I.P. y la REM. En el anejo C, se presenta el inventario detallado de las adquisiciones de material por parte de la C.I.P. Dicha información se actualizará anualmente y se pondrá a disposición de los miembros de la C.I.P. a través del sitio web del BOBP.

El saldo de la cuenta «Oficina Permanente» se presentará, asimismo, según el anejo B, con indicación de los importes correspondientes a los días 1 de enero y 31 de diciembre del ejercicio anterior.

La ejecución del presupuesto recaerá en la Oficina Permanente, de conformidad con el marco legal por el que se rige la Real Escuela Militar - Patrimonio. Dichos documentos legales forman parte integrante de la presente Decisión y consisten en la reproducción de extractos de las leyes fundacionales de la Real Escuela Militar (anejo D: Ley Orgánica de la Real Escuela Militar B22, artículos 7 a 12) y de su Patrimonio (anejo E: Real Decreto sobre el Patrimonio B25), así como las normas de ejecución en forma de Reglamento de Orden Interno (ROI), aprobado por el Ministro de Defensa, Pieter De Crem, el 6 de junio de 2014 (anejo F).

El concepto de «equilibrio presupuestario» se ajusta a la definición que establece Patrimonio: los gastos no podrán superar en ningún caso el importe disponible de la partida a la que se imputa.

El presupuesto no dará lugar a una Decisión en el sentido del artículo 5 del Reglamento de la C.I.P. y no se regirá por el procedimiento previsto en sus artículos 7 y 8.

En caso de suceso inevitable, excepcional o imprevisto, el Presidente de la C.I.P., a petición de la Oficina Permanente o de un Jefe de Delegación, podrá presentar durante el ejercicio una propuesta de presupuesto rectificativo, que se someterá entonces a la votación de los Jefes de Delegación en su siguiente reunión.

A propuesta conjunta del Presidente y de la Oficina Permanente, y previa aprobación de los Jefes de Delegación, la parte del presupuesto que no se haya gastado podrá transferirse a la partida «Costes de consumibles necesarios para el estudio» del presupuesto del año siguiente.

En relación con las responsabilidades que el artículo 3 del Reglamento atribuye a la Oficina Permanente, el presupuesto se considerará aprobado por mayoría de dos tercios.

En relación con las disposiciones del párrafo 3 del artículo 1 del Convenio, el presupuesto deberá aprobarse por unanimidad de los votos.

Anejo A: Modelo de informe de previsiones de gastos e ingresos de la Oficina Permanente.

Anejo B: Modelo de informe de realización de gastos e ingresos de la Oficina Permanente.

Anejo C: Inventario detallado de las adquisiciones de bienes tangibles.

Anejo D: Ley Orgánica, de 18 de marzo de 1838, de la Real Escuela Militar.

Anejo E: Real Decreto, de 20 de diciembre de 2003, relativo a la Real Escuela Militar - Patrimonio.

Anejo F: Reglamento de Orden Interno de la Real Escuela Militar – Patrimonio.

ANEJO A

Modelo de presupuesto estimado de la Oficina Permanente

(En blanco.)

ANEJO B

Modelo de presupuesto de la Oficina Permanente

(En blanco.)

ANEJO C

Inventario de material de la C.I.P.

Año	Cantidad	Descripción	N.º de serie	Precio bruto	Precio neto	Referencia de compra
2013						
	1	PC iMac 27* quad core i5 32 GHz.	DESCATALOGADO.	1581,81	1913,99	13-PA-ABAL-01291
	1	PC portátil MacBook Pro 15» Retina 2,2 GHz.	C02GW1JSDV7N.	2103,31	2545,01	13-PA-ABAL-01291
2014						
	1	Disco duro.	CU0117160794.	82,64	99,99	14-PA-ABAL-01356
	10	Tapón ciego SABRE.	Sin número.	810	980,10	14-PA-ABAL-01376
	1	Cañón SABRE calibre 7,62 x 63 (30-06»).	4121.	1562,63	1890,78	14-PA-ABAL-01376
	3	Pseudocaptador KISTLER, ref. 6449.	Sin número.	351,00	424,71	14-PA-ABAL-01378
	1	Macho MIO x 1 KISTLER, ref. 1353.	Sin número – Avería irreparable.	63,00	76,23	14-PA-ABAL-01378
	10	Protector de membrana para KISTLER 6215.	Sin número.	590,00	713,90	14-PA-ABAL-01378
	1	Indicador de carga KISTLER, ref. 5015A1000 y accesorios.	45873969.	3025,00	3660,25	14-PA-ABAL-01378
	1	Monitor LG.	406MAZV15293.	1982,64	2398,99	14-PA-ABAL-01388
	1	PC MacBook Air 13» 1,7 Ghz y accesorios.	C1MS33R3H3QK.	1491,53	1804,75	14-PA-ABAL-01460
	1	iPhone 5s y accesorios.	F2LMP03YFFGD.	699,17	846,00	14-PA-ABAL-01461
	1	PC portátil MacBook Pro 15» Retina 2,5 Ghz & accesorios.	C02NVGCSG3QD.	2085,50	2523,46	14-PA-ABAL-01665

Año	Cantidad	Descripción		N.º de serie	Precio bruto	Precio neto	Referencia de compra
2015							
	1	Calibre P Lmin - BE Gardone, 223 Rem.		868.	165,00	199,65	15-PA-ABAL-01714
	1	Calibre NP Lmax - BE Gardone, 223 Rem.		1235.	165,00	199,65	15 PA-ABAL-01714
	1	Calibre P Lmin - BE Gardone, 308 Win.		2013.	165,00	199,65	15PA-ABAL-01714
	1	Calibre NP Lmax - BE Gardone, 308 Win.		1786.	165,00	199,65	15-PA-ABAL-01714
	i	Calibre P Lmin - BE Gardone, 9 mrn Luger.		1901.	138,00	166,98	15-PA-ABAL-01714
	1	Calibre NP Lmax - BE Gardone, 9 mm Luger.		1904.	138,00	166,98	15 PA-ABAL-01714
	1	Calibre para mecanismo de disparo - BE Gardone, Cal 12/70.		2014.	200,00	242,00	15-PA-ABAL-01871
	1	Calibre para mecanismo de disparo - BE Gardone, 308 Win.		1503.	200,00	242,00	16 PA-ABAL-01871
	1	Calibre para mecanismo de disparo - BE Gardone, 223 Rem.		2016.	200,00	242,00	16 PA-ABAL-01871
	1	Calibre para mecanismo de disparo - BE Gardone, 38 Special.		2018.	200,00	242,00	15-PA-ABAL-01871
	1	Calibre para mecanismo de disparo - BE Gardone, 9 mm Luger.		2017.	200,00	242,00	15-PA-ABAL-01871
	1	Unidad del cilindro de pistón para KISTLER para 6909 y accesorios.	Consumible.	Sin número.	616,00	745,36	15-PA-ABAL-01951
2016							
	1	Software SolidWorks.			700,00	847,00	16-PA-ABAL-02013
	1	Arandelas de latón y acero inoxidable para punzones.		Sin número.	1317,00	1593,57	16 PA-ABAL-02018
	3	Espray de limpieza KISTLER.	Consumible.	Sin número.	130,60	158,03	16-PA-ABAL-02095
	5	Protector de diafragma KISTLER.		Sin número.	294,00	355,74	16-PA-ABAL-02095
	5	Pantalla termoprotectora KISTLER.		Sin número.	319,00	385,99	16-PA-ABAL-02095
	500	Junta de estanqueidad KISTLER, ref. 18000014/1100.	Consumible.	Sin número.	626,00	756,25	16-PA-ABAL-02095
	3	Anillo de estanqueidad HPI, ref. BQ 0057.	Consumible.	Sin número.	94,40	114,22	16-PA-ABAL-02096
	2	Maniquí HPI, ref. GG-0014.		Sin número.	260,00	314,60	16-PA-ABAL-02096

Año	Cantidad	Descripción		N.º de serie	Precio bruto	Precio neto	Referencia de compra
	2	Maniquí HPI, ref. GG-0013.		Sin número.	260,00	314,60	16-PA-ABAL-02096
	2	Maniquí HPI, ref. GG-0012.		Sin número.	260,00	314,00	16-PA-ABAL-02096
	2	Maniquí HPI, ref. GG-0011.		Sin número.	260,00	314,00	16-PA-ABAL-02096
	3	Protector de diafragma HPI, ref. ZG-0307.		Sin número.	241,20	291,85	16-PA-ABAL-02096
	1	Captador de presión KISTLER, ref. 6217 M12x1 NPR 2000 bar.		4648720.	2535,00	3067,35	16-PA-ABAL-00207
	400	Cartuchos 8x57 JRS GECO - BE Liège.	Consumible.		392,00	474,32	16-PA-ABAL-00606
	800	Cartuchos 357 MAG GECO - BE Liège.	Consumible.		228,13	276,04	16-PA-ABAL-00606
	400	Cartuchos 28/70 Rotweill - BE Liège.	Consumible.		152,00	183,92	16-PA-ABAL-00606
	1	Mantenimiento del <i>software</i> SolidWorks.			921,00	1114,41	16-PA-ABAL-00642
	1	VISAR.			67 479,33		
2017							
	2	Captador de presión GP6 HPI, ref. GG-0061.		6706/6709.	2200,00	2662,00	17-PA-ABAL-00775
	2	Captador de presión KISTLER, ref. 6215 M10 x 1 - 18005972.		5085179/5085178.	3167,00	3832,07	17-PA-ABAL-00776
	1	Mobiliario GLADIATOR - salle CE.		Sin número.	7807,49	9447,06	17-PA-ABAL-00884
	1	PC MacBook Pro 13» 3,5 Ghz 1 TD SSD y accesorios.		CO2V633THV2R.	3234,27	3913,47	17-PA-ABAL-01224
	1	Dispositivo de apisonado para CMM-SMS.		Sin número.	929,58	1124,79	17-PA-ABAL-01385
	1	Armario KAISER KRAFT.		Sin número.	2295,00	2776,95	17-PA-ABAL-01418
	1	CMM ZEISS Micura.		731612550059.	156 500,00	189 365,00	
2018							

ANEJO D

Ley Orgánica de la REM (artículos 11 a 17)

(En blanco.)

ANEJO E

Real Decreto, de 20 de diciembre de 2003, relativo a Real Escuela Militar-Patrimonio

(En blanco.)

ANEJO F

Reglamento de orden interno

(En blanco.)

ANEXO A

Previsión del presupuesto de la Oficina Permanente

000 €

1	Software – Sitio BOBP (código 61010015)	20,00

2	Costes de ensayo – Pruebas (código 61010030)	0,0

3	Hardware informático (código 23101100)	3,0

4	Equipos de laboratorio (código 23101200)	0,0

5	Asistencia a congresos (código 61010070)	0,0

6	Gastos de alquiler de equipos (código 61010130)	2,5

Gastos de la Oficina Permanente

1	Software – Sitio BOBP	20,00
2	Gastos de ensayo – Pruebas	0,00
3	Hardware informático	3,00
4	Equipos de laboratorio	0,00
5	Asistencia a congresos	0,00
6	Gastos de alquiler de equipos	2,50
7	Gastos de envío – Correos	0,30
8	Consultoría – Auditoría ISO 9001	1,20
9	Gastos de misión	10,00
10	Gastos de representación – Reuniones	4,50
11	Gastos de traducción	8,50
12	Retribuciones – Gastos de personal	90,00

Total	140,00
-------	--------

Cuota de adhesión	140,00
-------------------	--------

7	Gastos de envío – Correos	0,3
	(código 61011020)	

8	Consultoría – Auditoría ISO9001	1,2
	(código 61011035)	

9	Gastos de misión	10,0
	(código 61012010)	

10	Gastos de representación – Reuniones	4,5
	(código 61012020)	
11	Gastos de traducción	8,5
	(código 61013000)	
12	Retribuciones - Gastos de personal	90,0
	(código 62010000)	
13	Cuota de adhesión	140,0
	código 70010000)	

ANEXO B

Presupuesto de la Oficina Permanente

		€
1	Software – Sitio BOBP	847,00
	(código 61010015)	4428,60
2	Gastos de ensayos - Pruebas	1593,57
	(código 61010030)	1322,60
		1375,60
		7417,30
		7417,30
		772,53
		32
3	Hardware informático	1591,24
	(código 23101100)	
4	Equipos de laboratorio	2535,00
	(código 23101200)	9318,24
		58101,09

Gastos de la Oficina Permanente

1	Software – Sitio BOBP	5275,60
2	Gastos de ensayos - Pruebas	12513,60
3	Hardware informático	1591,24
4	Equipos de laboratorio	69954,33
5	Asistencia a congresos	70,00
6	Gastos de alquiler de equipos	2450,25
7	Gastos de envío – Correos	661,95
8	Consultoría – Auditoría ISO 9001	1138,92
9	Gastos de misión	14257,07
10	Gastos de representación – Reuniones	8468,23
11	Gastos de traducción	7937,63
12	Retribuciones – Gastos de personal	99830,72
Total		224149,54
Cuota de adhesión		140000,00
Balance		-84149,54
Saldo – 1 de enero		100000
Saldo – 31 de diciembre		15850,46

5	Asistencia a congresos	70,00
	(código 61010070)	

6	Gastos de alquiler de equipos	2450,25
	(código 61010130)	

7	Gastos de envío – Correos	22,60
	(código 61011020)	46,00
		287,41
		305,94

8	Consultoría – Auditoría ISO9001	1138,92
	(código 61011035)	

9	Gastos de misión	470,56
	(código 61012010)	635,65
		635,65
		522,02
		669,45
		636,16
		481,28
		190,63
		668,26
		2216,54
		126,41
		490,33
		661,70
		628,20
		490,33
		686,40
		563,11
		279,20
		642,60
		2137,18
		425,41

10	Gastos de representación – Reuniones	26,27
	(código 61012020)	494,30
		99,10
		285,80
		359,98
		4798,88
		19,00
		1800,00
		90,00
		7,40
		266,50
		147,00
		74,00

11	Gastos de traducción	2800,00
	(código 61013000)	2800,00
		294,00
		294,00
		1749,63
12	Retribuciones – Gastos de personal	30000,00
	(código 62010000)	69830,75
13	Cuota de adhesión	140000,00
	(código 70010000)	

ANEXO C

Inventario de la C.I.P.

Año	Cantidad	Descripción	N.º de serie	Precio bruto	Precio neto	Referencia de compra
2013						
	1	PC iMac 27* quad core i5 32 GHz.	DESCATALOGADO.	1581,81	1913,99	13-PA-ABAL-01291
	1	PC portátil MacBook Pro 15» Retina 2,2 GHz.	C02GW1JSDV7N.	2103,31	2545,01	13-PA-ABAL-01291
2014						
	1	Disco duro.	CU0117160794.	82,64	99,99	14-PA-ABAL-01356
	10	Tapón ciego SABRE.	Sin número.	810	980,10	14-PA-ABAL-01376
	1	Cañón SABRE calibre 7,62 x 63 (30-06»).	4121.	1562,63	1890,78	14-PA-ABAL-01376
	1	Pseudocaptador KISTLER, ref. 6449.	Sin número.	351,00	424,71	14-PA-ABAL-01378
	1	Macho MIO x 1 KISTLER, ref. 1353.	Sin número – Avería irreparable.	63,00	76,23	14-PA-ABAL-01378
	10	Protector de membrana para KISTLER 6215.	Sin número.	590,00	713,90	14-PA-ABAL-01378
	1	Indicador de carga KISTLER, ref. 6015A1000 y accesorios.	45873969.	3026,00	3660,25	14-PA-ABAL-01378
	1	Monitor LG.	406MAZV15293.	1982,64	2398,99	14-PA-ABAL-01388
	1	PC MacBook Air 13» 1,7 Ghz y accesorios.	C1MS33R3H30K.	1491,53	1804,75	14-PA-ABAL-01460
	1	iPhone 5s y accesorios.	F2LMP03YFFGD.	699,17	846,00	14-PA-ABAL-01461
	1	PC portátil MacBook Pro 15» Retina 2,5 Ghz & accesorios.	C02NVGCSG3QD.	2085,50	253,46	14-PA-ABAL-01665
2015						
	1	Calibre P Lmin- BE Gardone, 223 Rem.	868.	165,00	199,65	15-PA-ABAL-01714
	1	Calibre NP Lmax - BE Gardone, 223 Rem.	1235.	166,00	199,65	15 PA-ABAL-01714
	1	Calibre P Lmin- BE Gardone, 308 Win.	2013.	165,00	199,65	15PA-ABAL-01714
	1	Calibre NP Lmax - BE Gardone, 308 Win.	1786.	166,00	199,65	15-PA-ABAL-01714
	i	Calibre P Lmin- BE Gardone, 9 mm Luger.	1901.	138,00	166,98	15-PA-ABAL-01714

Año	Cantidad	Descripción		N.º de serie	Precio bruto	Precio neto	Referencia de compra
	1	Calibre NP Lmax - BE Gardone, 9 mm Luger.		1904.	138,00	166,98	15 PA-ABAL-01714
	1	Calibre para mecanismo de disparo - BE Gardone, Cat 12/70.		2014.	200,00	242,00	15-PA-ABAL-01871
	1	Calibre para mecanismo de disparo - BE Gardone, 308 Win.		1503.	200,00	242,00	16 PA-ABAL-01871
	1	Calibre para mecanismo de disparo - BE Gardone, 223 Rem.		2016.	200,00	242,00	16 PA-ABAL-01871
	1	Calibre para mecanismo de disparo - BE Gardone, 38 Special.		2018.	200,00	242,00	15-PA-ABAL-01871
	1	Calibre para mecanismo de disparo - BE Gardone, 9 mm Luger.		2017.	200,00	242,00	15-PA-ABAL-01871
	1	Unidad del cilindro de pistón para KISTLER para 6909 y accesorios.	Fungible.	Sin número.	616,00	745,36	15-PA-ABAL-01951
2016							
	1	Software SolidWorks.			700,00	847,00	16-PA-ABAL-02013
	1	Arandelas de latón y acero inoxidable para punzones.		Sin número.	1317,00	1693,57	16 PA-ABAL-02018
	3	Espray de limpieza KISTLER.	Fungible.	Sin número.	130,60	158,03	16-PA-ABAL-02096
	5	Protector de diafragma KISTLER.		Sin número.	294,00	355,74	16-PA-ABAL-02096
	5	Pantalla termoprotectora KISTLER.		Sin número.	319,00	316,00	16-PA-ABAL-02095
	500	Junta de estanqueidad KISTLER, ref. 18000014/1100.	Fungible.	Sin número.	626,00	766,26	16-PA-ABAL-02095
	3	Anillo de estanqueidad HPI, ref. BQ 0057.	Fungible e.	Sin número.	04,40	114,22	16-PA-ABAL-0209B
	2	Maniquí HPI, ref. GCJ 0014.		Sin número.	260,00	314,60	16-PA-ABAL-02096
	2	Maniquí HPI, ref. GO 0013.		Sin número.	260,00	314,60	16-PA-ABAL-02096
	2	Maniquí HPI, ref. G&O012.		Sin número.	260,00	314,00	16-PA-ABAL-02096
	2	Maniquí HPI, ref. GG 0011.		Sin número.	260,00	314,00	16-PA-ABAL-02096
	3	Protector de diafragma HPI, ref. ZG-0307.		Sin número.	241,20	291,85	16-PA-ABAL-02096
	1	Captador de presión KISTLER, ref. 6217 M12x1 NPR 2000 bar.		4648720.	2635,00	3067,35	16-PA-ABAL-00207
	400	Cartuchos 8x57 JRS GECO - BE Liège.	Fungible.		392,00	474,32	16-PA-ABAL-00606

Año	Cantidad	Descripción		N.º de serie	Precio bruto	Precio neto	Referencia de compra
	800	Cartuchos 357 MAG GECO - BE Liège.	Fungible.		228,13	2/6,04	16-PA-ABAL-00600
	400	Cartuchos 28/70 Rotweill - BE Liège.	Fungible.		162,00	183,92	16-PA-ABAL-00606
	1	Mantenimiento del <i>software</i> SolidWorks.			921,00	1114,41	16-PA-ABAL-00642
	1	VISAR.			67479,33		
2017							
	2	Captador de presión GP6 HPI, ref. GG 0061.		6706/6709.	2200,00	2662,00	17-PA-ABAL-00775
	2	Captador de presión KISTLER, ref.6215 M10 x 1 - 18005972.		5085179/5085178.	3167,00	3832,0/	17-PA-ABAL-00776
	1	Mobiliario GLADIATOR - salle CE.		Sin número.	7807,49	9447,06	17-PA-ABAL-00884
	1	PC MacBook Pro 13» 3,5 Ghz 1 TD SSD y accesorios.		C02V633THV2R.	3234,27	3913,47	17-PA-ABAL-01224
	1	Dispositivo de apisonado para CMM-SMS.		Sin número.	929,58	1124,79	17-PA-ABAL-01385
	1	Armario KAISER KRAFT.		Sin número.	2295,00	2776,95	17-PA-ABAL-01418
	1	CMM ZEISS Micura.		731612550059.	160600,00	189305,00	
2018							

ANEXO D

Compilación legislativa

II

Ley Orgánica de 18 de marzo de 1838 de la Real Escuela Militar ^{(1) (2)}

(1) J.M.O. 1838, tomo IV, páginas 78 y ss.

(2) Título modificado por la ley de 6 de julio de 1967.

Modificada por:

- La ley de 9 de marzo 1863 (M.B. de 13 de marzo 1863).
- La ley de 25 de marzo 1872 (M.B. de 28 de marzo de 1872).
- La ley de 6 de mayo de 1888 (M.B. de 10 de mayo de 1888).
- La ley de 16 de julio de 1889 (M.B. de 16-17 de agosto de 1889).
- La ley de 25 de mayo de 1914 (M.B. de 28 de mayo de 1919).
- La ley de 23 de noviembre de 1919 (M.B. de 6 de diciembre de 1919).

- Las leyes de 25 de agosto de 1920 (M.B. de 5 de septiembre de 1920).
- La ley de 8 de agosto de 1921 (M.B. de 21 de agosto de 1921).
- La ley de 28 de julio de 1922 (M.B. de 11 de agosto de 1922).
- La ley de 28 de julio de 1926 (M.B. de 5 de agosto de 1926).
- La ley de 10 de junio de 1927 (M.B. de 18 de junio de 1927).
- La ley de 1 de marzo de 1958 (M.B. de 15 de marzo de 1958).
- La ley de 4 de julio de 1964 (M.B. de 23 de julio de 1964).
- La ley de 6 de julio de 1967 (M.B. de 1 de agosto de 1967).
- La ley de 13 de noviembre de 1974 (M.B. de 4 de diciembre de 1974).
- La ley de 21 de diciembre de 1990 (M.B. de 12 de enero de 1991).
- La ley de 16 de marzo de 1994 (M.B. de 28 de abril de 1994).
- La ley de 20 de mayo de 1994 (M.B. de 21 de junio de 1994).⁽³⁾

⁽³⁾ Ley de los estatutos del personal militar, con entrada en vigor el 15 de agosto de 1994.

- La ley de 22 de marzo de 2001 (M.B. de 7 de abril de 2001).
- La ley de 27 de marzo de 2003 (M.B. de 30 de abril de 2003).⁽⁴⁾

⁽⁴⁾ Ley de reclutamiento de los militares y del estatuto de los músicos militares y [...]; con entrada en vigor de forma parcial por R.D. de 15 de mayo 2003 (M.B. de 4 de julio de 2003).

- La ley de 16 de julio de 2005 (M.B. de 10 de agosto de 2005).⁽⁵⁾

⁽⁵⁾ Con fecha de entrada en vigor de 10 de agosto de 2005.

- La ley de 1 de agosto de 2006 (M.B. de 28 de agosto de 2006).⁽⁶⁾

⁽⁶⁾ Causó efecto el 1 de julio de 2006.

LEOPOLDO, Rey de los Belgas

A todos, presentes y futuros, SALUD

Decretamos y ordenamos, de común acuerdo con las Cámaras, lo siguiente:

(Ley de 22 de marzo de 2001. Artículo 1: En lo que concierne a la aplicación de la presente ley, se entenderá por alumno:

- 1.º el candidato a oficial de carrera de la Fuerzas Armadas que curse una formación de oficial en la Real Escuela Militar, en adelante denominada la Escuela;
- 2.º cualquier otro alumno, perteneciente o no al estamento militar y en posesión o no de la nacionalidad belga, que cumpla las condiciones de admisión que el Rey tenga a bien determinar y que hayan sido aprobadas por el Ministro de [Ley de 16 de julio de 2005 – Defensa].⁽⁷⁾

⁽⁷⁾ Con fecha de entrada en vigor de 19 de agosto de 2002.

(Ley de 22 de marzo de 2001. Art. 1 bis, apartado 1. (Ley de 1 de agosto de 2006.- La Escuela es una institución militar de enseñanza universitaria, encargada de la formación académica, militar y deportiva de los alumnos).

El Rey podrá encomendar a la Escuela misiones complementarias que tengan relación con la formación o la investigación científica.

Apartado 2. La sede de la Escuela se establece en Bruselas.

Apartado 3. La Escuela consta de dos facultades: Una Facultad Politécnica y una Facultad de Ciencias sociales y Militares.

La duración de la formación impartida por la Escuela en la Facultad Politécnica será de al menos 150 semanas de clases repartidas a lo largo de cinco años de formación.

(Ley de 1 de agosto de 2006.-La duración de la formación impartida por la Escuela en la Facultad de Ciencias Sociales y Militares será de al menos 150 semanas de clases repartidas a lo largo de cinco años de formación.)

(Ley de 22 de marzo de 2001-Art. 1 ter (Ley de 1 de agosto 2006-Apartado 1. El Rey determinará el reglamento de exámenes y el plan de estudios de la Facultad Politécnica y de la Facultad de Ciencias Sociales y Militares. Estos programas deberán equivaler a los de los estudios universitarios en el campo de las Ciencias Aplicadas o de las Ciencias Políticas, Sociales o Económicas.

Apartado 2. El grado académico de *bachelier* en Ciencias de la Ingeniería o en Ciencias Sociales y Militares se conferirá tras un primer ciclo que constará de al menos 180 créditos.

El grado académico de Máster en Ciencias de la Ingeniería o de Máster de Artes en Ciencias Sociales y Militares se conferirá tras un segundo ciclo que constará de al menos 120 créditos obtenidos tras un primer ciclo de al menos 180 créditos que incluirá una memoria de fin de estudios, trabajo o proyecto personal valorado en al menos 30 créditos; la especialidad o la orientación de la Máster deberá valer al menos 30 créditos.

El grado académico de Máster en Ciencias de la Ingeniería Militar o de Máster de Artes en Ciencias Políticas y Militares, de Máster de Artes en Administración Pública y Militar reconocerá los estudios universitarios de segundo ciclo de al menos 60 créditos suplementarios que incluyan una memoria de fin de estudios, trabajo o proyecto personal valorado en al menos 15 créditos; que podrán adquirirse en un año de estudios al menos, que corresponderán a una cualificación profesional específica y que se habrán obtenido tras una formación inicial de al menos 300 créditos reconocidos mediante un título de Máster.

El grado académico de Doctor en Ciencias Aplicadas o de Doctor en Ciencias Sociales y Militares se conferirá tras unos estudios de tercer ciclo de al menos 180 créditos que incluyan la formación doctoral y los trabajos de preparación de una tesis doctoral.

Apartado 3. Los programas de *bachelier*, de Máster, de Máster complementaria y de Doctor se expresarán en créditos, conforme al *European Credit Transfer System*.

Un crédito se corresponderá con 27 horas dedicadas por el alumno, dentro de un plan de estudios, a una actividad de aprendizaje en una disciplina determinada. Los créditos se otorgarán al alumno tras una evaluación favorable de las competencias y los conocimientos adquiridos. La suma de los créditos obtenidos en un ciclo de estudios se reconocerá mediante un grado académico.)

(Ley de 1 de agosto 2006.-Apartado 4.) Para la Facultad Politécnica, el programa se basará en la enseñanza:

- de las ciencias técnicas, fundamentales y aplicadas, en alguna de las especialidades determinadas por el Rey;
- de las ciencias sociales y del comportamiento;
- de las ciencias militares específicas;
- de idiomas.

(Ley de 1 de agosto 2006.-Apartado 5.) Para la Facultad de Ciencias Sociales y Militares, el programa se orientará a la enseñanza:

- del Derecho;
- de las ciencias sociales y del comportamiento;
- de las ciencias relativas a la gestión y dirección;
- de las ciencias militares específicas;
- de idiomas.

(Ley de 1 de agosto 2006.-Apartado 6.) Toda modificación de estos programas deberá ser conforme al dictamen del Consejo de Perfeccionamiento y de Instrucción al que se refiere el artículo 20.)

(Ley de 22 de marzo de 2001.-Art. 2. Los alumnos indicados en el artículo 1 serán militares en servicio activo. Prestarán servicio en virtud de ingresos iniciales o sus renovaciones según lo previsto por el estatuto de los candidatos.

A la hora de su aprobación por parte del Ministro de (ley de 16 de julio de 2005-Defensa), los alumnos indicados en el apartado 2 del artículo 1, firmarán una declaración por la que se comprometen a respetar el reglamento de orden interno de la Escuela.

Los alumnos recibirán una copia del Reglamento de Orden Interno de la Escuela.)

Art. 3. En el caso de que la Escuela Militar se establezca en una ciudad sede de una universidad pública, las clases comunes a esta Escuela y a la universidad podrán ser impartidas simultáneamente por parte de los mismos profesores a los alumnos de ambos centros.

Arts. 4, 5 y 6. (Derogados por la Ley de 6 de julio de 1967).

(Ley de 25 de agosto de 1920.-Art. 7. (Ley de 22 de marzo de 2001.-La organización general de la Escuela comprenderá un mando y personal docente, y estarán compuestos por:

Mando de la Escuela:

1.º Un comandante, subcomandante y un oficial superior, consejero jurídico y financiero;

2.º Una Dirección de Enseñanza Académica compuesta por una Secretaría de Estudios, una Facultad Politécnica, una Facultad de Ciencias Sociales y Militares, centros y servicios;

(Ley de 1 de agosto de 2006-3.º una dirección de formación básica compuesta por un estado mayor, el batallón de alumnos-oficiales y el batallón de oficiales-alumnos;

4.º Una dirección de formación continua compuesta por un estado mayor;

5.º Una dirección de apoyo compuesta por servicios administrativos y logísticos y un destacamento médico bajo el mando del médico de la Escuela.)

(Ley de 27 de marzo de 2003.-La enseñanza estará a cargo del personal docente, cuyo estatuto se determinará por Ley.))

Art. 8. (Ley de 8 de agosto de 1921.-Los oficiales del ejército, empleados de la Escuela Militar, recibirán, además de la retribución acorde a su rango, una asignación cuyo montante se fijará por Real Decreto.

En caso de modificación de los importes actuales, se respetarán los derechos adquiridos.

Art. 9. (Derogado por la Ley de 25 de agosto de 1920).

Art. 10. Los oficiales adscritos a la Escuela Militar lo serán por Real Decreto.

(Los apartados 2, 3, 4 y 5 quedan derogados por la ley de 27 de marzo de 2003).

(Ley de 22 de marzo de 2001.-Art. 11. La Real Escuela Militar goza de personalidad jurídica.)⁽⁸⁾

(Ley de 22 de marzo de 2001.-Art. 12. El Patrimonio de la Real Escuela Militar conservará los beneficios obtenidos de los ingresos percibidos por análisis, pruebas, estudios y trabajos que lleve a cabo en sus cátedras, laboratorios, centros y servicios.)⁽⁸⁾

⁽⁸⁾ Surtirá efecto a partir del 1 de enero de 2004.

(Ley de 22 de marzo de 2001.-Art. 13. La Real Escuela Militar podrá poseer en propiedad o de cualquier otro modo los inmuebles necesarios para llevar a cabo su misión. Podrá también efectuar inversiones inmobiliarias con el fin de garantizar la conservación de su patrimonio.

Ninguna adquisición inmobiliaria podrá efectuarse sin la autorización del Rey.

Se podrán transferir los inmuebles afectos al servicio de la Real Escuela Militar con dispensa del pago del derecho proporcional de registro y del derecho de transcripción, mediante acta realizada sin coste en aplicación del artículo 9 de la Ley de 27 de mayo de 1870, de simplificación de los trámites en materia de expropiación por razón de utilidad pública.)⁽⁸⁾

(Ley de 22 de marzo de 2001.-Art. 14. De conformidad con las disposiciones del artículo 910 del Código Civil, las disposiciones intervivos o por testamento a favor del Patrimonio de la Real Escuela Militar sólo tendrán efecto cuando sean autorizadas por Real Decreto. Sin embargo, no será necesaria dicha autorización para la aceptación de donaciones puramente mobiliarias cuyo valor no supere (Ley de 16 de julio de 2005-2.478,94 €) y que estén libres de cargas.

El artículo 8 de la Ley de 19 de diciembre de 1864 no será de aplicación al Patrimonio de la Real Escuela Militar.⁽⁸⁾

⁽⁸⁾ Surtirá efecto a partir del 1 de enero de 2004.

(Ley de 22 de marzo de 2001.-Art. 15. Todas las donaciones hechas al Patrimonio de la Real Escuela Militar estarán exentas del pago de derechos de timbre y de registro.)⁽⁹⁾

(Ley de 22 de marzo de 2001.-Art. 16. El Patrimonio de la Real Escuela Militar se (Ley de 1 de agosto de 2006 – gestionará por el Consejo de Administración del Patrimonio)

El Comandante de la Real Escuela Militar y, en su ausencia, el (Ley de 16 de julio de 2005 – Director de Enseñanza Académica), o la persona en quien delegue, representarán a la Real Escuela Militar en el marco de la gestión de su patrimonio frente a terceros)⁽⁹⁾

(Ley de 22 de marzo de 2001.-Art. 17. Anualmente, el Consejo de Administración elaborará el presupuesto y las cuentas relativas al Patrimonio de la Real Escuela Militar, y los someterá al dictamen del Consejo Académico.

El presupuesto y las cuentas se someterán anualmente a la aprobación del Ministro de (Ley de 16 de julio de 2005 – Defensa).⁽⁹⁾

⁽⁹⁾ Surtirá efecto a partir del 1 de enero de 2004.

(Ley de 22 de marzo de 2001.-Art. 18. El Rey, o la autoridad que éste designe, fijará las condiciones relativas a la obligación de alojamiento en la Escuela.)⁽¹⁰⁾

Art. 19. (Derogado por la Ley de 22 de marzo de 2001).⁽¹⁰⁾

(Ley de 27 de marzo de 2003.-Art. 20. Se instituye, en el seno de la Escuela, un Consejo de Perfeccionamiento e Instrucción, (Ley de 1 de agosto de 2006.-un Consejo de Administración de la Escuela,) un Consejo Académico y varios Consejos de Facultad, cuya composición, competencias y funcionamiento determinará el Rey.)

Art. 21. (Derogado por la Ley de 20 de mayo de 1994).

Art. 22. (Derogado por la Ley de 6 de julio de 1967).

Art. 23. (Párrafo 1.º derogado por la Ley de 20 de mayo de 1994).
(Párrafo 2.º derogado por la Ley de 6 de julio de 1967).

Art. 24. (Derogado por la Ley de 20 de mayo de 1994).

Art. 25. (Derogado por la Ley de 22 de marzo de 2001).⁽¹⁰⁾

Art. 26. (Derogado por la Ley de 25 de marzo de 1872).

Art. 27. (Derogado por la Ley de 20 de 22 de marzo de 2001).⁽¹⁰⁾

⁽¹⁰⁾ Entrada en vigor el 19 de agosto de 2002.

Bruselas, 18 de marzo de 1838.

(Ley de 1 de agosto de 2006.-Disposiciones transitorias.

Art. 9 La presente Ley se aplicará a los alumnos de la Facultad de Ciencias Sociales y Militares (SSMW) que comenzaron su formación a partir del año académico 2003-2004 y a los alumnos de la Facultad Politécnica que comenzaron su formación a partir del año académico 2005-2006.

Art. 10 Los titulares de un grado académico de segundo ciclo, expedido por la Real Escuela Militar con anterioridad a la aplicación de esta Ley, u homologado a un máster en aplicación de un decreto de la comunidad francesa, flamenca o germanófona, o bien de un instrumento internacional en materia de enseñanza, gozarán de las mismas posibilidades de continuar sus estudios en la Real Escuela Militar que los poseedores de un grado de máster correspondiente a estudios de segundo ciclo de al menos 120 créditos.)

ANEXO E

Compilación legislativa

II

Real Decreto de 20 de diciembre de 2003, del patrimonio de la Real Escuela Militar⁽¹²⁾

⁽¹²⁾ M.B. de 31 de diciembre de 2003- 2.ª edición

Modificado por:

– R.D. de 10 de agosto de 2006 (M.B. de 29 de agosto de 2006).⁽¹³⁾

⁽¹³⁾ En vigor desde el 16 de agosto de 2006

– R.D. de 9 de mayo de 2012 (M.B. de 25 de junio de 2012).

Alberto II, Rey de los Belgas,

A todos, presentes y futuros, Salud

Vista la Ley Orgánica de 18 de marzo de 1838 de la Real Escuela Militar, en especial los artículos 11 a 17, reestablecidos por la Ley de 22 de marzo de 2001;

Vista la Ley de 24 de diciembre de 1993 de Contratos Públicos y de determinados contratos de obra, suministro y servicios, en especial el artículo 6, modificado por las leyes de 12 de agosto de 2000 y de 19 de julio de 2001;

Vista la Ley de 22 de marzo de 2001 por la que se modifican determinadas disposiciones relativas a los estatutos del personal militar, en especial el artículo 168;

Visto el dictamen del Inspector de Finanzas, emitido el 29 de marzo de 2002;

Visto el dictamen 33.840/2/V del Consejo de Estado, emitido el 28 de agosto de 2002;

A propuesta de nuestro Ministro del Presupuesto y de nuestro Ministro de Defensa, Decretamos y ordenamos:

CAPÍTULO I

Disposiciones generales

Artículo 1.

En lo que concierne a la aplicación de la presente Ley, se entenderá por:

1.º La Escuela: la Real Escuela Militar;

2.º El Patrimonio: El patrimonio de la Real Escuela Militar;

- 3.º El Consejo de Administración: El Consejo de Administración del Patrimonio.
- 4.º El Director de Enseñanza Académica: El director de estudios;
- 5.º El Ministro: El Ministro de Defensa.

Art. 2.

El Consejo de Administración se compondrá de:

- 1.º El Comandante de la Escuela, Presidente;
 - 2.º (R.D. de 10 de agosto de 2006.—El Director de Enseñanza Académica);
 - 3.º (R.D. de 10 de agosto de 2006.—El Director de Formación Básica);
 - 4.º (R.D. de 10 de agosto de 2006.—El Director de Apoyo);
 - 5.º El oficial superior, consejero jurídico y financiero de la Escuela, Tesorero;
 - 6.º Cuatro miembros del claustro de la Escuela designados por el Comandante de la Escuela, a propuesta del Consejo Académico;
 - 7.º Un representante de la Dirección General de Presupuesto y Fianzas;
 - 8.º Un representante del Ministro, o su suplente;
 - 9.º Un inspector de finanzas, acreditado ante el Ministro;
- (R.D. de 9 de mayo de 2012.—10.º El Director del departamento de gestión de investigación científica y tecnológica del Real Instituto Superior de Defensa).

Art. 3.

Apartado 1. El representante del Ministro asistirá, con capacidad consultiva, a las reuniones del Consejo. Dispondrá de los más amplios poderes para cumplir su misión.

Podrá recurrir ante el Ministro en un plazo de cuatro días toda decisión que considere contraria a la Ley, los estatutos o el interés general. Dicho recurso será suspensivo. El plazo se contará a partir del día de la reunión en que se haya tomado la decisión, cuando haya sido regularmente convocado a dicha reunión, en caso contrario, el plazo se contará a partir del día en que haya tomado conocimiento de la decisión.

Si en un plazo de veinte días a partir del mismo día del inicio del plazo a que se refiere el segundo párrafo, el Ministro no hubiera resuelto la anulación de la decisión, ésta se volverá definitiva. El Ministro notificará al Consejo la anulación de la decisión.

Apartado 2. El inspector de finanzas al que se refiere el Artículo 2, 9, ejercerá, en cooperación con el delegado indicado en el artículo 2, 8, las mismas funciones que este último para todas las acciones que tengan incidencia presupuestaria o financiera, y bajo las mismas condiciones y modalidades.

Art. 4.

El Consejo de Administración se reunirá en la Escuela, previa convocatoria de su Presidente o a la demanda de tres administradores. Se reunirá al menos una vez cada trimestre.

Cuando el interés público, la observancia de la Ley o de los reglamentos así lo requieran, el Ministro o su representante al que se refiere el artículo 2, 8, podrá imponer al Consejo de Administración la obligación de deliberar, en el plazo que señale, acerca de cualquier asunto que determine.

En caso de que, al término de dicho plazo, el Consejo de Administración no hubiere adoptado decisión alguna, o de que el Ministro no comparta la decisión adoptada por el Consejo de Administración, el Rey, por Decreto y tras deliberación en Consejo de Ministros, podrá decidir al respecto en lugar del Consejo de Administración. Se enviará inmediatamente una copia del Decreto a la Cámara de Representantes.

Art. 5.

El Consejo de Administración elegirá, de entre sus miembros, un vicepresidente, un administrador delegado y un secretario. Las condiciones de esta elección y la duración del mandato se determinarán en el Reglamento de orden interno.

Art. 6.

El Consejo de Administración no podrá adoptar ninguna decisión válida si no estuvieran presentes al menos la mitad de sus miembros con voz y voto. En caso de empate a votos, el Presidente tendrá un voto de calidad. En caso de ausencia del Presidente, el Vicepresidente tendrá un voto de calidad.

Art. 7.

En caso de urgencia motivada debida a circunstancias imprevisibles, el Presidente y el Administrador Delegado ejercerán conjuntamente las atribuciones del Consejo de Administración, Rendirán cuenta de sus actuaciones de gestión al Consejo de Administración tan pronto como sea posible.

Art. 8.

Toda deliberación del Consejo de Administración constará en un acta firmada por el Presidente y el Secretario. Estas actas se inscribirán en un registro especial. Se remitirá al Ministro una copia del acta.

Toda copia o extracto que se haya de presentar ante un juzgado u otro lugar irá firmada por el Presidente y el Secretario. A falta de éstos, cada uno de ellos será reemplazado por un miembro del Consejo de Administración.

Art. 9.

El Consejo de Administración nombrará al personal del Patrimonio y determinará sus emolumentos y sus condiciones laborales. Ejercerá con respecto a dicho personal las prerrogativas del empleador, cuya gestión administrativa podrá delegar en los servicios competentes del Estado Mayor de la Defensa.

Adoptará todas las medidas de administración y disposición que afecten al Patrimonio.

Art. 10.

El Consejo de Administración redactará su Reglamento de Orden Interno, que preverá el reparto de las tareas entre los administradores, así como los procedimientos de funcionamiento del Consejo, en particular las medidas a tomar para la gestión de los activos financieros y la organización de control interno del Patrimonio. El control interno se encomendará a la autoridad designada por el Consejo de Administración. Esta autoridad organizará el control, que podrá hacerse periódicamente tanto in situ como mediante verificación de documentos. El Reglamento se someterá a la aprobación del Ministro.

Art. 11.

El Consejo de Administración velará por la ejecución de las condiciones impuestas por los donantes y legatarios con respecto a las donaciones y legados hechos a favor del Patrimonio teniendo en cuenta, en su caso, las que el Rey hubiera añadido al autorizar la aceptación.

CAPÍTULO II

Del presupuesto, la contabilidad y la rendición de cuentas

Art. 12.

Salvo disposición en contrario del presente Decreto, se aplicarán al Patrimonio las reglas relativas a la contabilidad y a las cuentas de las empresas.

Art. 13.

El ejercicio presupuestario y contable comenzará el 1 de enero y terminará el 31 de diciembre de cada año.

Art. 14.

Anualmente, no más tarde del último viernes de mayo, el Consejo de Administración elaborará:

- 1.º El borrador de presupuesto para el siguiente ejercicio presupuestario;
- 2.º Las cuentas generales del Patrimonio del ejercicio contable anterior;
- 3.º La cuenta de ejecución del presupuesto del Patrimonio del ejercicio presupuestario anterior.

Los documentos señalados en el párrafo 1.º, acompañados de un dictamen del Consejo Académico, se presentarán para su aprobación por parte del Ministro y se harán llegar al Tribunal de Cuentas.

El Ministro fijará las reglas de presentación del borrador del presupuesto y de las cuentas indicadas en el párrafo 1.º

Art. 15.

Si el presupuesto no fuese aprobado antes del inicio del año presupuestario, se podrán efectuar a partir del 1.º de enero las mismas operaciones que se hayan admitido en el presupuesto anterior.

Art. 16.

El Tesorero llevará la contabilidad del Patrimonio. Éste no podrá ejercer tareas de ordenador de pagos.

Art. 17.

Las entradas y salidas de fondos del Patrimonio se efectuarán mediante la intervención del Tesorero.

Los fondos se depositarán en cuentas financieras abiertas específicamente a tal efecto.

Sin embargo, si los usos comerciales así lo exigieran, una parte de dichos fondos se podrá mantener en efectivo bajo la responsabilidad del Tesorero.

Art. 18.

Sin perjuicio de la aplicación de la legislación sobre contratos públicos de obras, suministro y servicios, el Patrimonio podrá efectuar todos los gastos destinados a satisfacer las necesidades específicas de su misión.

En concreto, podrá contratar personal o adquirir bienes muebles con cargo al presupuesto del Patrimonio.

Podrá enajenar de forma directa bienes muebles pertenecientes al Patrimonio e ingresar el importe de su venta.

Art. 19.

Salvo disposición reglamentaria particular, el Patrimonio no podrá nutrirse de créditos presupuestarios del Ministerio de Defensa.

Art. 20.

El Patrimonio podrá retomar todo o parte del activo o del pasivo de las asociaciones sin ánimo de lucro «Renaissance», «Sport ERM» y «Association des anciens de l'ERM», en el momento y en la medida que decidan las asambleas generales respectivas de dichas asociaciones.

CAPÍTULO III

Disposiciones transitorias y finales

Art. 21.

Antes de que tenga lugar la primera elección señalada en el artículo 5, el Subcomandante de la Escuela ejercerá las funciones de vicepresidente, el Director de Enseñanza Académica ejercerá las de administrador delegado y el Director de Formación Militar y Deportiva, las de secretario.

Art. 22.

No será necesario respetar el calendario indicado en el artículo 14, párrafo 1.º para establecer el borrador de presupuesto del año presupuestario en el que el presente Decreto entre en vigor ni para el borrador de presupuesto del siguiente año presupuestario. Hasta la aprobación de dichos borradores presupuestarios, se podrán efectuar las operaciones que apruebe el Consejo de Administración.

Art. 23.

Surtirán efecto a partir del 1 de enero de 2004:

- 1.º Los artículos 7 a 13 de la Ley de 22 de marzo de 2001 por la que se modifican determinadas disposiciones militares sobre los estatutos del personal militar;
- 2.º El presente Decreto.

Art. 24.

Nuestro Ministro del Presupuesto y nuestro Ministro de Defensa estarán a cargo, en lo que a cada uno concierne, de la ejecución del presente Decreto.

Dado en Ciergnon, el 20 de diciembre de 2003.

ANEXO F

Bruselas, a 6 de junio de 2014.

MLV/A155/EP/14-004048

Número de anexos: 1

VICEPRESIDENTE Y MINISTRO DE DEFENSA

A la atención del Teniente General Henk ROBBERECHT
Presidente del Consejo de Administración del Patrimonio de la Real Escuela Militar
(KMS)

Renaissancelaan 30
1000 BRUSELAS

Asunto: Patrimonio de la Real Escuela Militar
Referencia: Su 14-00111650 del 3 de marzo de 2014

General,

Tengo el honor de comunicarle que doy mi visto bueno al Reglamento Interno (RI), aprobado por el Consejo de Administración del 3 de diciembre, anexo C del expediente de referencia.

Con la más alta consideración,

Pieter de Crem

.BE

Bélgica

REAL ESCUELA MILITAR – PATRIMONIO

23 sep. 13

REGLAMENTO DE ORDEN INTERNO

Tabla de materias:

Capítulo 1: Disposiciones generales.

Capítulo 2: EURATOM.

Capítulo 3: Consejo.

Capítulo 4: Autoridades encargadas de las tareas ejecutivas y sus responsabilidades.

Capítulo 5: Control interno.

Capítulo 6: Gestión de activos financieros.

Anexo A: Convenio entre el Estado belga, representado por el General Charles-Henri DELCOUR, Edecán del Rey, Jefe de Defensa por Orden del Ministro de Defensa, y el Presidente del Consejo de Administración del Patrimonio de la Real Escuela Militar (REM-Patrimonio), relativo a la gestión administrativa del personal contratado de la REM-Patrimonio por los servicios del Ministerio de Defensa (el Ministerio).

Anexo B: Acuerdo-marco de 21 de diciembre de 2005 entre Patrimonio y el Director del Laboratorio de Física de Plasmas de la Real Escuela Militar (LPP-REM/KMS), por el que se fijan las modalidades de funcionamiento de este último en el marco de las actividades de la Asociación EURATOM-Estado belga.

Anexo C: Acuerdo de cooperación entre la División CIS e Infraestructura del Estado Mayor de Defensa y la Real Escuela Militar-Patrimonio relativo a la utilización de las instalaciones deportivas de la Real Escuela Militar.

CAPÍTULO 1

Disposiciones generales

101. Definiciones

A los efectos de la aplicación del presente reglamento, se entenderá por:

- La Ley: la Ley orgánica de 18 de marzo de 1838 de la Real Escuela Militar.
- El Real Decreto: el Real Decreto de 20 de diciembre de 2003 sobre el patrimonio de la Real Escuela Militar.
- La REM y la Escuela: la Real Escuela Militar.
- La REM-Patrimonio: la Real Escuela Militar con personalidad jurídica propia.
- El Presidente: el Presidente del Consejo de Administración de la REM-Patrimonio.

- f. El DEAO: el Director de Estudios Académicos.
- g. El Ministro: el Ministro de Defensa.
- h. El proyecto: todo proyecto de investigación científica y toda actividad que se desarrolle en el marco de la REM–Patrimonio, que implique en general ingresos y gastos.
- i. La línea presupuestaria: todos los ingresos y gastos de un proyecto.
- j. El promotor: la persona designada por el Presidente para dirigir un proyecto tanto en sus aspectos científicos y organizativos como en los aspectos económicos.
- k. El Consejo: el Consejo de Administración de la REM–Patrimonio.

102. De las votaciones

- a. Además de las disposiciones del Real Decreto, las decisiones que se sometan a votación se aprobarán por mayoría simple de los votos emitidos.
- b. La votación será secreta cuando se refiera a una persona o cuando así lo solicite alguno de los miembros.

CAPÍTULO 2

Euratom

201. El presente ROI, que estará íntegramente regulado por el acuerdo-marco que figura en el anexo B, se aplicará sin perjuicio del EURATOM.
202. Si el Director de Laboratorio de Física de Plasmas no fuese miembro del Consejo, se le invitará a todas las sesiones del mismo en condición de experto.

CAPÍTULO 3

El Consejo

301. Se constituirá el Consejo sobre la base del artículo 2 del Real Decreto. Estará compuesto por:
- a. el Comandante de la Escuela, Presidente;
 - b. el DEAO;
 - c. el Director de Formación de Base;
 - d. el Director de Apoyo;
 - e. el oficial superior, asesor jurídico y económico de la Escuela, Tesorero;
 - f. cuatro miembros del cuerpo de profesores de la Escuela, designados por el Comandante de la Escuela, a propuesta del Consejo Académico. La duración de su mandato será la misma que la de los presidentes y vicepresidentes de los consejos de facultad de la Escuela, y el Consejo Académico presentará su propuesta en la primera sesión que se celebre después de la elección de los presidentes y vicepresidentes de los consejos de facultad de la Escuela;
 - g. un representante de la Dirección General Presupuestaria y Financiera;
 - h. el representante del Ministro, o su suplente;
 - i. un interventor de hacienda, acreditado ante el Ministro;
 - j. el Director del Departamento de Gestión de las Investigaciones Científicas y Tecnológicas del Real Instituto Superior de Defensa.

Las personas que ejerzan de manera interina alguna de las funciones indicadas en los apartados a, b, c, d, e, y j anteriores no serán miembros del Consejo.

302. El Consejo elegirá entre sus miembros a un vicepresidente, un administrador delegado y un secretario. Éstos serán elegidos por un mandato de tres años. Toda dimisión de alguna de estas funciones se deberá presentar por escrito al Presidente.

303. El vicepresidente sustituirá al Comandante de la Escuela en sus funciones de Presidente del Consejo. Asimismo, se hará cargo del control interno. Organizará ese

control, que podrá realizarse, con regularidad, tanto sobre una base documental como sobre el terreno.

304. El representante del Ministro asistirá, con capacidad consultiva, a las reuniones del Consejo. Dispondrá de los más amplios poderes para cumplir su misión.

Podrá recurrir ante el Ministro en un plazo de cuatro días toda decisión que considere contraria a la Ley, los estatutos o el interés general. Dicho recurso será suspensivo. El plazo se contará a partir del día de la reunión en que se haya tomado la decisión, cuando haya sido regularmente convocado a dicha reunión, en caso contrario, el plazo se contará a partir del día en que haya tomado conocimiento de la decisión.

Si en un plazo de veinte días a partir del mismo día del inicio del plazo a que se refiere el segundo párrafo, el Ministro no hubiera resuelto la anulación de la decisión, ésta se volverá definitiva. El Ministro notificará al Consejo la anulación de la decisión.

305. El inspector de hacienda, en colaboración con el representante del Ministro, ejercerá las mismas funciones que éste, en sus mismas condiciones y modalidades, en todas las actuaciones que tengan un impacto presupuestario o financiero.

306. El Presidente podrá invitar a técnicos, por iniciativa propia o a solicitud del Consejo.

307. Competencias del Consejo.

Serán competencias exclusivas del Consejo:

- a. la política general y la adopción de directrices de alcance general;
- b. la aprobación del presupuesto del año X + 1, y los correspondientes ajustes;
- c. la aprobación de los contratos de investigación, de evaluación técnica, y la apertura de la línea presupuestaria correspondiente;
- d. la decisión de contratar a alguien sobre la base de una línea presupuestaria para la que no haya partidas específicamente previstas para pagar a personal;
- e. la atribución de un grado y/o de una antigüedad que no se corresponda con los estudios y/o la antigüedad pertinente real del candidato a un proceso de selección;
- f. el acuerdo previo, la validación y la adjudicación de contratos públicos cuyo importe sin IVA supere la delegación del Comandante de la Escuela como ordenador de pagos de Defensa;
- g. el acuerdo previo, la validación y la adjudicación de contratos públicos plurianuales cuyos importes estimados según las reglas de estimación vigentes superen la delegación del Comandante de la Escuela como ordenador de pagos de Defensa;
- h. la concesión de la tasa de reembolso incrementada para los desplazamientos en automóvil;
- i. anualmente, con ocasión de la aprobación provisional de las cuentas del año X-1, eximirá al Comandante de la Escuela, al DEAO y a su delegado de sus acciones de gestión cotidiana. Si no se votase la exención, tomará inmediatamente las medidas *ad hoc*.

308. Toma de decisiones

a. Sesiones del Consejo

(1) El Consejo se reunirá en la Escuela, convocado por su Presidente o a petición de tres administradores. Se reunirá físicamente al menos una vez al trimestre.

(2) El Presidente determinará el orden del día de la sesión del Consejo, en coordinación con el Administrador Delegado y el Secretario. El miembro que desee que se haga constar un asunto en el orden del día deberá solicitarlo por escrito al Presidente. El Secretario se hará cargo de difundir el orden del día con al menos cinco días hábiles de antelación. Dicho plazo se aplicará también a todos los documentos relativos a los puntos del orden del día o sobre los que desee deliberar el Consejo.

(3) Los puntos del orden del día o los documentos que se presenten después de dicho plazo no se podrá someter a decisión durante la sesión en cuestión, salvo decisión motivada del Presidente en caso de extrema urgencia.

(4) El Consejo no podrá tomar ninguna decisión válida si no se encuentran presentes al menos la mitad de sus miembros con capacidad de voto. En caso de paridad de votos, el Presidente tendrá voto de calidad.

(5) El Secretario velará por la distribución de los documentos a los miembros del Consejo y a las instancias previstas por la ley. Se hará cargo de tomar nota de los debates y de redactar las actas.

(6) El Secretario someterá el borrador del acta de la reunión del Consejo a la aprobación del Presidente en un plazo de QUINCE días laborables a partir del de la reunión.

(7) Salvo circunstancias excepcionales, el examen y la aprobación del informe de la anterior reunión del Consejo constituirán uno de los primeros puntos del orden del día de la siguiente reunión.

(8) El Presidente y el Secretario firmarán el informe que resulte aprobado definitivamente.

(9) Cualquier copia o extracto que se hayan de presentar ante la justicia o en otro lugar estará firmada por el Presidente y el Secretario. En su defecto, un miembro del Consejo sustituirá a cada uno de ellos.

(10) El Secretario difundirá las actas (borrador y definitiva) a los miembros del Consejo a la mayor brevedad.

(11) Se transmitirá al Ministro una copia del acta a través de su representante en el Consejo.

b. *Silent procedure.*

El Consejo podrá decidir recurrir a una «*silent procedure*». Esta consiste en hacer aprobar un proyecto de texto distribuido a los miembros que tienen una última oportunidad de proponer enmiendas antes de una fecha límite. Si ningún miembro se opusiese al proyecto, o no propusiese ninguna enmienda (no rompiese el silencio) antes de la fecha límite, se considerará el texto adoptado por todos sus miembros.

El Consejo fijará la fecha límite.

c. Decisiones por voto electrónico

El Consejo podrá tomar también decisiones por vía electrónica. Las tomas de decisiones por vía electrónica se desarrollarán de la manera siguiente:

(1) El Presidente hará difundir los documentos sometidos a la aprobación del Consejo y los miembros acusarán recibo de dichos documentos. El número de miembros considerados reunidos en la sesión será igual al número de miembros que hayan acusado recibo de los documentos difundidos.

(2) Los miembros podrán hacer preguntas y el Presidente o sus servicios difundirán las respuestas a los miembros. Esta fase durará un mínimo de dos días laborables.

(3) A continuación, los miembros procederán a votar en un plazo máximo de un día laborable. No obstante, serán válidos los votos emitidos durante la fase de preguntas y respuestas.

d. Urgencia motivada por circunstancias imprevisibles

En ese caso, el Presidente y el Administrador delegado ejercerán conjuntamente las funciones del Consejo. Darán cuenta al Consejo de sus acciones de gestión a la mayor brevedad.

309. Difusión de las decisiones.

Cuando lo considere oportuno, el Consejo decidirá difundir en la REM las decisiones tomadas.

CAPÍTULO 4

Autoridades encargadas de tareas ejecutivas y sus responsabilidades

401. El Comandante de la Escuela y, en su defecto, el DEAO, o su delegado, representarán a la Escuela ante terceros en el marco de la gestión de su patrimonio.

a. Entre sus atribuciones, se contarán las siguientes tareas diarias:

(1) La validación del procedimiento de contratación, así como la determinación del grado y de la antigüedad iniciales del aspirante en un proceso de contratación, siempre que el impacto presupuestario sea inferior o igual a lo previsto en la línea presupuestaria.

(2) El acuerdo previo, la validación y la adjudicación de contratos públicos, anuales o plurianuales, siempre que su importe sin IVA sea inferior o igual a la delegación del Comandante de la Escuela como ordenador de pagos de Defensa y que el impacto presupuestario será inferior o igual a lo que hubiera aprobado el Consejo.

b. Dentro de estos límites, el Comandante de la Escuela tendrá autoridad para ordenar cualquier encargo y firmar cualquier contrato, salvo los relativos a líneas presupuestarias del que sea promotor. En caso de no estar disponible el Comandante de la Escuela, así como para todos los gastos y contratos relativos a líneas presupuestarias de las que sea promotor el Comandante de la Escuela, le sustituirá el DEAO.

Asimismo, el DEAO será el ordenador de pagos de los mercados registrados mediante factura aceptada, siempre que el importe sin IVA sea inferior al límite fijado por la legislación.

c. Se aplicarán las mismas reglas a las facturas de venta, a las notas de crédito y a los créditos pendientes de cobro salientes.

402. El delegado del Comandante de la Escuela y del DEAO les sustituirán en caso de indisposición, teniendo en cuenta las disposiciones del apartado 401.

403. El Consejo determinará la parte de las atribuciones del Comandante de la REM y del DEAO que ejercerá el Administrador delegado.

404. El Tesorero

Además de las tareas descritas en el apartado 506.d, que dependen más específicamente del control interno, el Tesorero

a. Será responsable de la contabilidad de la REM – Patrimonio. Realizará los pagos aprobados;

b. controlará mensualmente la declaración del IVA y la enviará a la administración del IVA;

c. preparará el proyecto de presupuesto y se lo someterá al Consejo Académico de la Escuela para su visto bueno, y al Consejo para su aprobación provisional;

d. tras la aprobación provisional del presupuesto por el Consejo, establecerá y transmitirá el expediente para el Ministro, al que se adjuntarán las cuentas de resultados del año X – 1, el balance a 31 de diciembre de X – 1, y el proyecto de presupuesto del año X + 1;

e. transmitirá las cuentas de resultados y el balance al Banco Nacional;

f. ejercerá como enlace entre la REM – Patrimonio, por una parte, y el auditor de empresas y el Tribunal de Cuentas, por otra parte. En esa condición, les proporcionará los documentos necesarios para la ejecución de su misión.

CAPÍTULO 5

Control interno

501. Principio general.

Excepto las decisiones tomadas en el Consejo, la autoridad competente para aprobar un procedimiento de contratación será distinta de la persona que clasifique a los candidatos; asimismo, la persona competente para adjudicar un contrato será distinta de la que proponga su adjudicación.

502. El control interno deberá tratar de la regularidad de los siguientes procesos:

a. Proceso «Gestión del presupuesto».

(1) El Tesorero preparará el proyecto de presupuesto sobre la base de las fichas de síntesis presentadas por los promotores y, para los gastos recurrentes, de las estadísticas de los años anteriores. Se lo someterá, para su visto bueno, al Consejo Académico de la Escuela, y posteriormente al Consejo, para su aprobación provisional.

(2) Tras la aprobación provisional del presupuesto por el Consejo, el Presidente lo someterá a la aprobación del Ministro.

(3) El Tesorero evaluará el impacto financiero de las propuestas y proyectos presentados tras la aprobación del presupuesto, sobre la base de las fichas de síntesis redactadas en el momento de su presentación, y actualizadas.

(4) Durante el año X, con ocasión de la aprobación provisional de las cuentas anuales del año X – 1 por el Consejo, el Tesorero realizará un ajuste del presupuesto inicial del año en curso. Dicho ajuste incluirá entre otros el impacto de los nuevos proyectos.

Dicho ajuste se someterá también a la aprobación del Consejo y del Ministro.

(5) La deducción profesional no se repercutirá al cliente salvo en el caso del programa de investigación científica y tecnológica de Defensa.

(6) El Consejo establecerá un procedimiento para determinar la estructura de los costes de una evaluación técnica.

(7) Líneas presupuestarias tipo «DISPONIBLE»

Los beneficios obtenidos se colocarán en una o varias líneas presupuestarias «DISPONIBLE» y en la línea presupuestaria «PATR 99», que constituye la reserva de la REM – Patrimonio. Una línea presupuestaria «DISPONIBLE» no podrá ser deficitaria en ningún caso.

(8) El Consejo impondrá las reglas de monitorización que considere útiles.

b. Proceso «Contrato de prestaciones para terceros».

(1) Las prestaciones en beneficio de terceros realizadas por un departamento o, en su caso, por una unidad de investigación de un departamento, serán objeto de una línea presupuestaria tipo «EVALUACIÓN TÉCNICA» única. No obstante, serán objeto de una línea presupuestaria específica si el Consejo considerase que lo justifican su importe o naturaleza.

(2) Las prestaciones en beneficio de terceros deberán corresponder a la misión de la REM, abrir a la Escuela posibilidades inaccesibles por otras vías, aprovechar sus infraestructuras o participar directa o indirectamente en su renombre.

(3) El promotor deberá indicar que sus prestaciones responden a las condiciones anteriormente expuestas, incluso si el cliente fuese uno de sus grandes agentes institucionales activos en el ámbito del apoyo a la investigación. Mencionará si se deberá contratar un seguro específico.

c. Proceso «proyecto»

(1) El Consejo aprobará las propuestas de proyecto y los proyectos, en el momento que determine, y a más tardar, en el momento en que haya de comprometerse la REM-Patrimonio.

(2) Condiciones específicas que deberán reunir los proyectos.

(a) Los proyectos no podrán implicar un acuerdo de cooperación desequilibrado.

(b) En caso de que un proyecto sea especialmente interesante para la Escuela, se podrá admitir un déficit siempre que lo liquide la línea presupuestaria *ad hoc*.

(3) Condiciones que se deberán cumplir al presentarse una propuesta de proyecto.

El promotor transmitirá una ficha de síntesis al Consejo a través del Tesorero y del Jefe de la Célula de Investigación Científica de la Escuela. Esa ficha de síntesis deberá permitir

(a) al Consejo tener una visión clara del contenido del proyecto y de los ingresos y gastos que vaya a generar, incluido el coste de un seguro específico;

(b) al Tesorero establecer un proyecto de presupuesto;

(c) a la REM-Patrimonio cumplir con todas sus obligaciones legales;

(d) al DEAO responder a todas las encuestas estadísticas llevadas a cabo por el Estado federal y las entidades federadas;

(e) a la Célula de Investigación Científica de la Escuela mantener al día los datos necesarios para la presentación de propuestas ante agentes institucionales belgas y extranjeros que subvencionen la investigación científica.

La lista pormenorizada de los campos que deberá contener la ficha de síntesis será aprobada por el Consejo.

d. El Proceso «Realización de gastos en el marco de una o varias líneas presupuestarias»

(1) Los gastos incurridos en el marco del proyecto o de una línea del tipo «EVALUACIÓN TÉCNICA» deberán estar directamente relacionados con el proyecto o la actividad correspondiente o ser el resultado del reparto de costes indirectos según las reglas aprobadas por el Consejo.

(2) Se recogerá en una directriz aprobada por el Consejo una lista de gastos no subvencionables y normas relativas a los importes subvencionables para ciertos gastos (hoteles, restaurantes, etc.)

(3) Se podrá registrar un mercado mediante una factura aceptada si su importe fuera inferior al límite fijado en la legislación, o si corresponde a un contrato abierto suscrito por el Gobierno Federal, al que tenga acceso la REM – Patrimonio (contratos FOR-CMS suscritos por el Servicio Público Federal Personal y Organización).

Los promotores determinarán si se pueden cubrir sus necesidades mediante un mercado registrado por una factura aceptada. Si no fuera así, transmitirán su necesidad al Jefe de la Célula de Presupuestos y Contratos de la Dirección de Apoyo que establezca el expediente VISA. Si fuera ese el caso, dispondrá una prospección ante un mínimo de tres empresas y realizarán la relación de adjudicación en el que justificarán su necesidad, y la firmarán. Asimismo, harán realizar la orden de pedido, la relación de adjudicación y las pruebas de la prospección al ordenador competente. Justificarán en la relación de la adjudicación toda excepción a la regla de las tres ofertas.

No será necesaria prospección alguna en los siguientes casos: compra a Defensa (alojamiento, alimentos), compra por la que ya ha hecho una prospección el SPF Personal y Organización (FOR-CMS) o Defensa (contratos abiertos celebrados por Defensa).

e. Proceso «Realización de ingresos en el marco del proyecto»

El promotor transmitirá una factura *pro forma*, una declaración de crédito *pro forma* o una nota de crédito *pro forma* al Tesorero, quien, después haber comprobado su exactitud y que cumple las condiciones de la orden de pedido o del contrato, mandará hacer la factura, la declaración de crédito o la nota de crédito, y la transmitirá al ordenador competente.

El Servicio de Contabilidad generará automáticamente los recordatorios, y los enviará directamente poniendo en copia al Tesorero y al promotor.

f. Proceso «Contabilidad» (cuenta de resultados y balance).

La contabilidad de la REM – Patrimonio se llevará siguiendo el principio de contabilidad por partida doble y permitirá generar los datos requeridos en el marco del proyecto FEDCOM.

g. Proceso «Contratación y gestión de personal».

Este proceso será objeto de una directriz independiente, aprobada por el Consejo, que se difundirá y se deberá aplicar estrictamente.

h. Proceso «Gestión de material».

La gestión local del material es una de las responsabilidades de los promotores, y el Tesorero es responsable del control del inventario.

Este proceso será objeto de una directriz independiente, aprobada por el Consejo, que se difundirá y se deberá aplicar estrictamente.

Las actividades de control se incorporarán a los procesos normales.

503. Medios de control interno:

a. Medios informáticos:

(1) Los diferentes procesos anteriores se realizarán a través de las aplicaciones informáticas que permiten el seguimiento y el control del presupuesto, los gastos, los plazos, los recursos humanos, el inventario, con el visto bueno y el control de la cadena jerárquica.

(2) La contabilidad se realizará a través de un programa que respete el plan contable estandarizado, con la presentación del balance y de la cuenta de resultados como resultado final, bajo el control del Tesorero.

(3) Los pagos se realizarán a través de una aplicación informática segura por separación de tareas.

Dado el papel de los distintos intervinientes en dichas aplicaciones informáticas, no podrán facilitarse ni intercambiar sus contraseñas.

b. Medios humanos:

(1) Además de los vistos buenos y el control incluidos en los medios informáticos, una última medida de control consistirá en que únicamente el personal de la célula «Investigación científica» podrá presentar los documentos físicos a la firma de los ordenadores de la REM-Patrimonio.

(2) Anualmente, el vicepresidente y un profesor designado por el Consejo controlarán por muestreo una decena de expedientes (expedientes de selección, mercados registrados por una factura aceptada, «expediente VISA»), según las modalidades que fije el vicepresidente.

(3) El control de los puntos «presentación y aprobación de un proyecto», «contrato de prestaciones para terceros» y «contratación y gestión de personal» será competencia directa del Consejo, formando parte dichos asuntos de la agenda trimestral.

504. Medios de control externo:

a. El representante del Ministro y el inspector de hacienda, en su condición de miembros consultivos del Consejo, garantizarán el control externo permanente de las decisiones del Consejo.

b. Un auditor de sociedades encargado del control de la contabilidad y de las cuentas anuales garantizará el control externo anual. Comprobará si las cuentas anuales dan una imagen fiel del patrimonio, de la situación financiera y de los resultados del ejercicio de la REM – Patrimonio. El control abarcará los puntos «presupuesto», «balance», «cuentas de resultados» y «operaciones bancarias».

El control se basará también en las técnicas de auditoría que incluyen la apreciación de la calidad de los sistemas de control interno.

c. Serán posibles controles puntuales del IAD y del Tribunal de Cuentas.

505. Durante el último Consejo del año, el vicepresidente presentará un informe en que recogerá:

a. una presentación de las distintas medidas tomadas relativas al control interno;

b. una síntesis de las observaciones formuladas durante los distintos controles;

c. la lista de las acciones correctoras propuestas y decididas.

506. Responsabilidades específicas

a. el Consejo

(1) Aprobación de la lista de campos que deben contener las fichas de síntesis.

(2) Comprobación de que los proyectos no desembocan en acuerdos desequilibrados.

(3) Imposición de las reglas de monitorización de las líneas presupuestarias que considere necesarias.

(4) Aprobación de una directriz que recoja la lista de gastos no subvencionables y de las normas relativas a los importes subvencionables para ciertos gastos (hoteles, restaurantes, etc.)

(5) Aprobación de las directrices relativas a la contratación y gestión de personal.

(6) Designación del profesor que, junto con el vicepresidente, controlará por muestreo una decena de expedientes al año.

b. el Presidente

(1) Velará por que el funcionamiento del Consejo (frecuencia de reuniones, procesos de decisión) se ajuste a las disposiciones del Real Decreto y del presente ROI.

(2) Velará por el estricto respeto de la frontera entre las competencias exclusivas del Consejo y las tareas de gestión cotidiana.

c. El Comandante de la Escuela, el DEAO y sus delegados, velarán por el respeto de:

(1) el procedimiento de selección en el momento de la contratación;

(2) la legislación cuando se produzca un despido;

(3) la legislación relativa a los contratos públicos.

d. El Tesorero

(1) deberá denegar un pago cuando lo considere contrario a derecho, a la reglamentación, al presente ROI, o a las directrices o decisiones del Consejo.

(2) En cuanto a los contratos que dependan del Comandante de la Escuela, ejercerá el último control antes de transmitírselo para su firma.

e. Un oficial superior, miembro de la Célula de Investigación Científica de la Escuela, realizará los pagos en lugar del Tesorero, en los siguientes casos:

- (1) todos los pagos en caso de ausencia de larga duración –más de una semana– del Tesorero;
- (2) los pagos urgentes en caso de ausencia del Tesorero, independientemente de la duración de ésta.

El DEAO comunicará su nombre al Consejo.

Deberá denegar un pago cuando lo considere contrario a derecho, a la reglamentación, al presente ROI, o a las directrices o decisiones del Consejo.

f. El Jefe de la Célula de Investigación Científica de la Escuela será responsable

- (1) del control de las descripciones de función que realicen los promotores, y se hará cargo de su difusión;
- (2) del control de las actas de selección realizadas por los promotores;
- (3) del establecimiento de los contratos de trabajo y, en su caso, de los convenios de acogida o de las solicitudes de ocupación;
- (4) de la elaboración de expedientes de compromiso y su presentación a la autoridad competente;
- (5) de la realización de cláusulas adicionales a los contratos de trabajo y de su sometimiento a la autoridad competente;
- (6) de la negociación de acuerdos de ruptura de contratos de trabajo de mutuo acuerdo y de su sometimiento a la autoridad competente;
- (7) de la transmisión de documentos relativos al compromiso inicial y de todas las modificaciones siguientes a la Secretaría Social de la REM-Patrimonio;
- (8) de la toma de contacto con el promotor de un empleado de la REM-Patrimonio tres semanas antes de la finalización de su periodo de prueba;
- (9) de la gestión del expediente personal de los empleados de la REM-Patrimonio;
- (10) con ocasión de la marcha de un empleado de la REM-Patrimonio, de la comunicación a la Secretaría Social de la REM-Patrimonio del número de días de permiso y de dispensa de servicio no disfrutados y de las instrucciones para que se abonen esos días conforme a la legislación y la normativa en vigor;
- (11) de encargar abonos a las empresas de transporte público con las que la REM-Patrimonio tenga un acuerdo;

En cuanto reciba un correo de alguna de esas empresas de transporte, en la que se le informe que va a caducar un abono, hará que se contacte al interesado para asegurarse de que sigue siendo necesario dicho abono, de manera que no se renueve automáticamente un abono cuando no sea necesario.

Hará devolver los abonos que no se utilicen;

- (12) de la preparación de expedientes relativos a las propuestas, proyectos y actividades que se refieran a la DEAO y de su sometimiento a la autoridad competente; de la comprobación de los expedientes relativos a las demás direcciones;
- (13) de llevar la contabilidad por partida doble de la REM-Patrimonio;
- (14) de la gestión de los expedientes que impliquen más de un promotor: tratamiento de las facturas relativas a las remuneraciones del personal y de las relativas a los seguros de accidente de trabajo y hospitalización, establecimiento de las declaraciones de crédito que se hayan de enviar a Defensa;
- (15) será el «control manager» de la aplicación informática utilizada por una parte para llevar la contabilidad de la REM-Patrimonio y, por otra parte, para gestionar las líneas presupuestarias.
- (16) En cuanto a los contratos públicos que dependan del DEAO, ejercerá el último control antes de trasladárselo para su firma.

g. El jefe de la Oficina de la Célula de Presupuestos y Contratos de la Dirección de apoyo preparará los mercados que no se puedan registrar por una factura aceptada y hará firmar la licitación, la carta de notificación y las facturas por el ordenador competente;

h. los jefes de departamento serán responsables de la continuidad del tratamiento de las facturas dentro de su departamento.

i. Los promotores

(1) transmitirán una ficha de síntesis al Consejo a través del Tesorero y del Jefe de la Célula de Investigaciones Científicas de la Escuela desde el momento en que presenten una propuesta ante un organismo que subvencione la investigación científica. Actualizarán dicha ficha cada vez que cambien los datos recogidos en la misma.

(2) Harán aprobar sus propuestas o proyectos de conformidad con las directrices del Consejo.

(3) Redactarán las descripciones de función de los puestos de trabajo por cubrir en el marco de sus proyectos. Siempre que tengan los conocimientos lingüísticos requeridos, presidirán las comisiones de selección y levantarán acta de las selecciones, propondrán al candidato o a los candidatos, la fecha de contratación, el tipo de contrato y la antigüedad que consideren pertinente.

(4) Serán responsables de recibir a los nuevos empleados que vayan a trabajar en el marco de sus proyectos.

(5) Quince días antes de final del periodo de prueba, confirmarán la contratación definitiva del personal contratado.

(6) Ejecutarán o harán ejecutar una prospección cada vez que surja una necesidad en el marco de la ejecución de sus proyectos.

(7) Se podrá registrar un mercado mediante una factura aceptada si su importe fuese inferior al límite fijado en la legislación o si formase parte de un contrato abierto firmado por el Gobierno Federal, al que tuviera acceso la REM – Patrimonio (contratos FOR – CMS firmados por el Servicio Público Federal de Personal y Organización).

Los promotores determinarán si su necesidad se puede cubrir con un mercado registrado mediante una factura aceptada. Si no fuera el caso, transmitirán su necesidad al Jefe de la Célula de Presupuestos y Contratos de la Dirección de Apoyo, que abrirá un expediente VISA. Si fuera el caso, dispondrán que se proceda a una prospección ante al menos tres empresas, y redactarán un informe de adjudicación en el que justificarán su necesidad, y lo firmarán. Harán elaborar también la orden de pedido correspondiente. Transmitirán la orden de pedido, el informe de adjudicación y las pruebas de la prospección al ordenador competente. Justificarán en el informe de adjudicación cualquier excepción a la regla de las tres ofertas.

(8) Serán responsables de la inclusión de los documentos contables conformes en la cadena de pago.

En el caso de mercados registrados por una factura aceptada, firmarán las facturas, declaraciones de crédito y órdenes de compra para su «Visto para ejecución de la prestación», «Visto para su recepción y consumo inmediato» o «Visto para su recepción e inclusión en inventario». En el caso de los «expedientes VISA», firmarán el acta de recepción provisional.

(9) Seguirán la ejecución de sus contratos y enviarán las solicitudes de facturación, de establecimiento de declaraciones de crédito o de notas de crédito al Jefe de la Célula de Investigaciones Científicas de la Escuela.

(10) Informarán INMEDIATAMENTE al Jefe de la Célula de Investigaciones Científicas de la Escuela de cualquier hecho constitutivo de falta grave.

CAPÍTULO 6

Gestión de haberes financieros

601. De conformidad con el RD de 15 de julio de 1997, modificado por el Real Decreto de 7 de enero de 2002, las disposiciones a la vista de la REM-Patrimonio se ingresarán en una cuenta de administración de fondos abierta en el banco postal.

602. Las disposiciones a corto plazo se ingresarán en una cuenta de administración de fondos abierta en el Tesoro.

603. Las disposiciones a medio y largo plazo se harán en instrumentos financieros emitidos por el Estado Federal, las Comunidades y las Regiones.

CONVENIO ENTRE EL ESTADO BELGA, REPRESENTADO POR EL GENERAL CHARLES-HENRI DELCOUR, EDECÁN DEL REY, JEFE DE LA DEFENSA POR ORDEN DEL MINISTRO DE DEFENSA, Y EL PRESIDENTE DEL CONSEJO DE ADMINISTRACIÓN DEL PATRIMONIO DE LA REAL ESCUELA MILITAR (REM-PATRIMONIO), RELATIVO A LA GESTIÓN ADMINISTRATIVA DEL PERSONAL CONTRATADO DE LA REM-PATRIMONIO POR SERVICIOS DEL MINISTERIO DE DEFENSA (EL MINISTERIO).

Vista la Ley orgánica de la Escuela Militar de 18 de marzo de 1838,

Visto el Real Decreto de 20 de diciembre de 2003 relativo al patrimonio de la Real Escuela Militar, en particular sus artículos 9, 18 y 19,

Visto el Real Decreto de 21 de diciembre de 2001 por el que se determina la estructura general del Ministerio de Defensa y se fijan las atribuciones de ciertas autoridades,

Han convenido lo siguiente:

1. La REM-Patrimonio se hará cargo de las siguientes actuaciones en favor de su personal contratado:

- a. La selección y la contratación.
- b. La fijación de la remuneración y de las condiciones de trabajo.
- c. La redacción y la firma de los contratos de trabajo.
- d. La notificación del despido.
- e. El ejercicio de todas las prerrogativas del empleador.
- f. En cuanto al empleo de trabajadores extranjeros: el respeto de todas las medidas y la aplicación de todas las reglas y normas establecidas por la legislación belga sobre el empleo de trabajadores extranjeros.
- g. Las demás actuaciones que no figuran explícitamente en este convenio como a cargo del Ministerio y que le corresponden al empleador.

2. La REM-Patrimonio podrá delegar la gestión administrativa de su personal contratado en los servicios competentes del Ministerio. La REM-Patrimonio proporcionará para ello la información necesaria y los documentos administrativos requeridos. La REM-Patrimonio aportará, en su caso, los datos adicionales que requieran los servicios competentes del Ministerio.

3. Para fijar la remuneración de sus trabajadores contratados, la REM-Patrimonio utilizará las escalas retributivas de la función pública federal que sean aplicables para el personal del Ministerio. Los subsidios, primas y ayudas que se concedan al personal contratado de la REM-Patrimonio deberán ser de alguno de los tipos que se utilizan para el personal que administran los servicios del Ministerio y se deberán abonar según las mismas reglas que las aplicables al personal administrado por el Ministerio.

Las retenciones sociales del personal contratado de la REM-Patrimonio se harán según el sistema del sector privado. En cuanto al seguro de accidentes laborales, se suscribirá con la misma aseguradora con la que el Ministerio haya firmado un contrato para los demás empleadores.

4. A solicitud de la REM-Patrimonio, y teniendo en cuenta las disposiciones arriba mencionadas, el servicio competente de la DG HR (Dirección General de Recursos Humanos), a saber, HRG-CCiv, se hará cargo de las siguientes actuaciones:

- a. facilitar la información relativa a la remuneración y a las condiciones laborales, tal como sean aplicables para el personal administrado por el Departamento.
- b. Presentar proyectos de contrato de trabajo, de carta de despido o de otros documentos relacionados con las prerrogativas del empleador.
- c. Facilitar certificaciones y otros documentos relacionados con el periodo de actividad del trabajador.
- d. Garantizar el seguimiento del expediente administrativo y de la evolución de la remuneración.
- e. El registro y seguimiento de los datos del trabajador en el sistema informático de datos del Ministerio.
- f. Las declaraciones en DIMONA.
- g. El seguimiento administrativo de los accidentes de trabajo en el marco del procedimiento impuesto por la compañía aseguradora y de la correspondencia relativa a la ejecución del contrato con dicha aseguradora.
- h. Facilitar al servicio competente del Ministerio las órdenes y directrices necesarias para el pago de la remuneración, para la realización de las retenciones legales y la redacción de documentos.

5. Sobre la base de las órdenes y directrices facilitadas por HRG-CCiv, y teniendo en cuenta las disposiciones legales que regulan sus actividades, los servicios competentes de la DG de Presupuesto y Finanzas (DG BudFin) se harán cargo de las siguientes actuaciones:

- a. Calcular y pagar el sueldo, los subsidios, las ayudas y las primas.
- b. Realizar las retenciones según el sistema, la legislación fiscal y la legislación relativa a la seguridad social.
- c. Facilitar a cada trabajador los documentos relacionados con su remuneración.
- d. Respetar las obligaciones del empleador en relación con la seguridad social y los impuestos.
- e. Tramitar los expedientes relativos a la ejecución sobre el sueldo, recurso, renuncia o transferencia de bienes.
- f. Facturar con carácter trimestral las remuneraciones abonadas, más los pagos relacionados con el empleador, es decir la REM-Patrimonio, a la siguiente dirección: Avenue de la Renaissance 30, 1000 Bruselas.

6. Cualquiera de las dos partes podrá denunciar este convenio, con efecto a partir del primer día después de un año natural. Se deberá notificar la denuncia por carta certificada antes del 30 de septiembre del año anterior. Las modificaciones al presente convenio se añadirán en forma de cláusulas adicionales, firmadas por ambas partes.

Hecho en Bruselas, en dos ejemplares,

[firma]
H. VINDEVOGEL, LR
Gen. May.
Com. REM-KMS

El Presidente del Consejo de Dirección del Patrimonio de la
Real Escuela Militar

[firma]
C.H. DELCOUR
General
Edecán del Rey
Jefe de Defensa

Por orden del Ministro de Defensa

ACUERDO MARCO ENTRE EL PATRIMONIO DE LA REAL ESCUELA MILITAR Y EL DIRECTOR DEL LABORATORIO DE FÍSICA DEL PLASMA DE LA REM EN EL MARCO DE LAS ACTIVIDADES DE LA ASOCIACIÓN EURATOM-ESTADO BELGA

Referente al traspaso de este último de VZW Renaissance al Patrimonio de la REM

1. Descripción de las partes implicadas

a. Laboratorio de Física del Plasma de la REM (LPP-ERM/KMS).

El Laboratorio de Física del Plasma de la REM (LPP-ERM/KMS) es un organismo de investigación en el ámbito de la fusión nuclear a cargo de la Asociación EURATOM-Estado Belga, en el marco de los contratos firmados entre la Comisión Europea y el Ministro de Energía y gestionado por el Comité de Gestión de la Asociación EURATOM – Estado Belga, formado por representantes de la Comisión y del Estado Belga.

El contrato base es el Convenio de Asociación⁽¹⁴⁾ entre EURATOM y el Estado Belga que establece las normas para el funcionamiento del LPP-ERM/KMS y fija las condiciones de la intervención, en el marco de Euratom, de los gastos que el Estado Belga tenga a cuenta del LPP-ERM/KMS. El Ministro de Energía se basa en este convenio para determinar anualmente (i) en un primer RD en qué consiste «el programa anual ordinario» del LPP-ERM/KMS (después de la aprobación por parte del comité de gestión abarcando todas las actividades de Bruselas y Jülich) y qué importe se destina como dotación, y fijar (ii) en un segundo RD cuál será la aportación financiera belga a la máquina JET de Culham.

⁽¹⁴⁾ El Convenio de Asociación entre EURATOM y el Estado Belga (EUR 346-88-1 FUA B), firmado en 1969, con 12 modificaciones (la última vigente hasta el 31/12/2006). Por acuerdo federal el Ministro de Energía firma en nombre del Estado Belga, que actúa por su cuenta (LPP-ERM/KMS) y en nombre de ULB y SCK-CEN.

En segunda instancia, el Ministro firmará unos contratos derivados (el *European Fusion Development Agreement*⁽¹⁵⁾ (EFDA), el *JET Implementing Agreement*⁽¹⁶⁾, el *Mobility Agreement*⁽¹⁷⁾) que permiten al LPP-ERM/KMS participar en las actividades a realizar dentro del marco de EFDA, como por ejemplo para ITER o la máquina JET. Estas tareas adicionales del LPP-ERM/KMS se realizarán de manera voluntaria, es decir por haber suscrito una licitación por parte de LPP-ERM/KMS para estas organizaciones arriba mencionadas. Todos los contratos que se deriven de esta licitación se suscriben entre la Comisión y la Asociación EURATOM y el Estado Belga y por parte del Ministro se ha apoderado al director LPP-ERM/KMS.

⁽¹⁵⁾ El *European Fusion Development Agreement* (EFDA) establece las normas para la intervención de la Comisión en la ejecución del Convenio de Asociación.

⁽¹⁶⁾ El *JET Implementing Agreement* establece la cooperación de JET en el marco de asociaciones y su financiación por parte de los Estados miembros.

⁽¹⁷⁾ El *Agreement on the Promotion Staff Mobility in the field of Controlled Thermonuclear Fusion* aporta apoyo financiero por parte de la Comisión para el intercambio de científicos entre las asociaciones.

Los fondos, arriba indicados, que el Ministro de Energía y EURATOM pondrán a disposición del director de LPP-ERM/KMS tienen por objeto facilitar al director de LPP-ERM/KMS hacerse cargo de todos los gastos de personal, de funcionamiento y de las instalaciones correspondientes al programa acordado.

b. El Patrimonio de la Real Escuela Militar.

El Patrimonio de la Real Escuela Militar es un organismo gubernamental creado por Ley de 18 de marzo de 1838 referente a la organización de la Real Escuela Militar y refrendada por Ley de 22 de marzo de 2001. Las modalidades de ejecución están desarrolladas en el RD de 20 de diciembre de 2003.

La ley establece en su artículo 12 que el Patrimonio de la Real Escuela Militar conservará los beneficios que se deriven de los análisis, pruebas y estudios dentro de sus sedes, laboratorios, centros y servicios.

Además, la ley establece en su artículo 16 que el Patrimonio será administrado por un Consejo de Administración. El Comandante de la REM, y en su ausencia el Director Académico (DEAO), o su delegado, representarán a la REM en relación con la administración del patrimonio de la REM ante terceros.

El reparto de las tareas entre los administradores, así como los procedimientos de funcionamiento del Consejo, en particular las medidas para la administración de los recursos financieros y para la organización del control interno, están establecidos en el Reglamento Interno (con arreglo al artículo 10 del RD).

2. Objeto del acuerdo marco

Por decisión del Consejo de Administración de la VZW Renaissance de 7 de septiembre de 1995 y previa aprobación del comité de gestión Euratom-Estado Belga de 23 de octubre de 1995, queda establecido que los recursos resultantes de ingresos no empleados recibidos por EURATOM se integran en la VZW Renaissance en concepto de «Reserva contrato de la vertiente belga» (RCVB) (incluido en Anexo A de este acuerdo). El objetivo de este acuerdo marco es establecer los principios y modalidades para la transición del LPP-ERM/KMS de la VZW Renaissance al Patrimonio de la REM, que permitirán al Patrimonio actuar como administrador y único órgano de ejecución financiera de los recursos de LPP-ERM/KMS derivados del acuerdo de Asociación.

3. Ejecución

a. El Consejo de Administración del Patrimonio, legalmente representado por el comandante de la REM, otorga con arreglo al artículo 16 de la Ley de 18 de marzo de 1838, refrendada por la Ley de 22 de marzo de 2001, al Director del LPP-ERM/KMS la potestad de actuar como representante de la administración del patrimonio de la REM para todos los contratos con EURATOM firmados por el Ministro de Energía de acuerdo con las directivas recogidas en el acuerdo de Asociación. Esta competencia establece también la aprobación de pedidos y gastos, necesarios para el buen funcionamiento del LPP-ERM/KMS en el marco del acuerdo de Asociación.

b. Esta delegación incluye también la contratación de personal por parte del Director del LPP-ERM/KMS necesaria para la ejecución del programa acordado con EURATOM. La administración de estos contratos de personal le corresponde al DGHR, mientras el DGBF se hace cargo del cálculo y abono de los derechos del personal en el ámbito de los sueldos y las prestaciones familiares. La política con respecto al currículo científico que aplicará el Director del LPP-ERM/KMS, figura en el Anexo B. Los contratos serán de una duración determinada o indefinida.

c. De la administración de los contratos EURATOM se hará cargo el departamento administrativo del LPP-ERM/KMS (secretaría y contabilidad), que encargará de la ejecución de los contratos y de la planificación, así como de la administración de los justificantes de los gastos requeridos por la Comisión.

d. El Patrimonio habilitará una línea de crédito con la denominación EURATOM para la gestión en exclusiva de las actividades de EURATOM. Tanto en el LPP-ERM/KMS como en la SFIN (la Sección Financiera de la REM) se llevará la contabilidad según las directrices recogidas en el capítulo II del RD de 20 de diciembre de 2003 en relación con el Patrimonio de la REM. La correspondencia entre las dos contabilidades será mensualmente comprobada y protocolizada. El Tesorero del Patrimonio informará cada semestre sobre la situación presupuestaria al Consejo de Administración del Patrimonio. El control interno se hará *in situ* y también lo podrá ejercer el Consejo de Administración del Patrimonio sobre documentos separados (artículo 10 del RD). El control externo se hará anualmente por el Tribunal de Cuentas en el marco del control

general del Patrimonio de la REM, y con un intervalo de aproximadamente 7 años por los servicios de auditoría de la UE. La presentación de informes sobre el balance del ejercicio contable anterior y las previsiones para el ejercicio siguiente se harán con el establecimiento de las cuentas del Patrimonio, a más tardar el último viernes del mes de mayo como queda estipulado en el artículo 14 del RD de 20 de diciembre de 2003.

e. En una nota anual, el Director del LPP-ERM/KMS dará cuenta al Consejo de Administración de la manera en que ha empleado en el anterior ejercicio las competencias conferidas en el ámbito de pedidos, adquisiciones y contratos de personal. En ella expondrá la política financiera, científica y de personal y la someterá a la aprobación del Consejo de Administración.

f. Los saldos de la línea de crédito EURATOM se pueden dividir en tres apartados presupuestarios: «la cuenta corriente EURATOM», la «Reserva contrato de la vertiente belga» (RCVB) y el «Disponible LPP» (DLPP). La RCVB se incorporó en el plan presupuestario de la VZW Renaissance por decisión del Consejo de Administración de 7 de septiembre de 1995 (arriba mencionado). Estas cantidades constituirán las reservas para poder hacer frente a los pagos, en el caso de una eventual finalización del contrato con EURATOM, de indemnizaciones por despido de personal contratado por LPP-ERM/KMS en el marco del acuerdo con EURATOM. En el apartado DLPP se ingresará una parte de los intereses resultantes de los activos de la RCVB y el DLPP y la cuenta corriente EURATOM. Este fondo se podrá utilizar para gastos que el LPP-ERM/KMS no pueda computar por el convenio con la Comisión.

4. Otros servicios financieros

La sociedad de inversiones de la cartera del Patrimonio gestionará la cartera del LPP-ERM/KMS. Los gastos de gestión facturados correrán a cargo del LPP-ERM/KMS. El LPP-ERM/KMS se compromete a otorgar una dotación anual al Patrimonio de un 0,1% del valor del capital consolidado del DLPP y EURATOM a fecha de 31 de diciembre del ejercicio anterior.

5. Entrada en vigor

El presente acuerdo marco entrará en vigor en la fecha del traspaso del LPP-ERM/KMS de la VZW Renaissance al Patrimonio de la KMS como acordado en la Junta general de la VZW Renaissance (artículo 20 del RD de 20 de diciembre de 2003).

Bruselas, el 19/10/2006.

Por el Patrimonio de la REM	Por el LPP-ERM/KMS
Michel Singelé	Roger Weynants
Teniente General de Aviación	Catedrático
Presidente	Director

- Anexo A: Convenio LPP/Renaissance del 15/12/1995.
- Anexo B: currículum científico del personal del LPP-ERM/KMS.

ACUERDO DE COOPERACIÓN ENTRE LA DIVISIÓN CIS E INFRAESTRUCTURAS DEL ESTADO MAYOR DE LA DEFENSA, Y LA REAL ESCUELA MILITAR/EL PATRIMONIO SOBRE LA UTILIZACIÓN DE LAS INSTALACIONES DEPORTIVAS DE LA REAL ESCUELA MILITAR

Entre el Ministerio de Defensa, en cuyo nombre, por delegación del Sr. Ministro de Defensa, actúa el Jefe de la División CIS e Infraestructuras, representado por el Capitán de navío Luc Wittock, ingeniero de material militar;

Y la Real Escuela Militar (REM), representada por el General de División Harry Vindevogel, Comandante de la Real Escuela Militar, también presidente del Patrimonio de la REM (en adelante denominado «el Patrimonio»).

Vistos:

- La Ley Orgánica de 18 de marzo de 1838 de la Real Escuela Militar (en adelante denominada «la Ley») que determina en su artículo 11 que la Real Escuela Militar goza de personalidad jurídica;
- El Real Decreto de 21 de diciembre de 2001 que define la estructura de la Defensa Nacional y fija las atribuciones de determinadas autoridades;
- El Real Decreto de 20 de diciembre de 2003 sobre el Patrimonio de la Real Escuela Militar;
- La Directiva DGMR-SPS-DSINFR-IGDD-002 sobre la puesta a disposición de terceros de bienes inmuebles del ámbito militar;
- La Directiva DGBF-GID-PSSTCOS-BXXX-001 sobre los costes de referencia;
- El Reglamento de Orden Interno del Patrimonio de la Real Escuela Militar,

Se acuerda lo siguiente:

Artículo 1. *Objeto.*

El presente acuerdo de cooperación tiene por objeto permitir al Patrimonio ocupar y utilizar gratuitamente las instalaciones deportivas de la Real Escuela Militar (REM) que se describen a continuación, en las condiciones abajo definidas y con el objetivo de promover la forma física y deportiva de los beneficiarios que se enumeran en el artículo 2.

Las instalaciones deportivas, en adelante denominadas «el bien», se regirán por el acuerdo de cooperación:

- 1 sala polideportiva de 1728m²: bloque L, planta -4, local 0003 - anexo A.
- 1 piscina de natación de 6 calles: bloque L, planta -3, local 0004 - anexo B.
- 1 sala de esgrima de 100m²: bloque Q, planta -1, local 0004 - anexo C.
- 1 muro de escalada de 17m 30m²: bloque L, planta -3, local 022a - anexo D.
- 2 pistas de squash: bloque L, planta -3, local 026a y planta -1, local 0073 anexos E 1/2 y E 2/2.
- 1 power fitness: bloque L, planta baja, local 0021 - anexo F.
- 1 sala de deportes de combate (dojo): bloque L, planta baja, local 0019 - anexo G.
- 1 campo de fútbol: - anexo H.
- 1 pista de atletismo (tartán): - anexo H.

Artículo 2. *Beneficiarios.*

En virtud de este acuerdo de cooperación, los alumnos y los miembros del personal del Campus Renaissance (CaRe) que ya tengan acceso a estas instalaciones deportivas durante las horas de servicio, quedan autorizados a utilizarlos fuera de las horas de servicio.

Terceros tales como escuelas, clubes deportivos y servicios públicos (como la Policía, la UE, ...) así como particulares, podrán acceder a las instalaciones deportivas tanto durante las horas de servicio como fuera de éstas, en función de la disponibilidad de las mismas.

Artículo 3.

El bien deberá utilizarse y ponerse a disposición de terceros de conformidad con los principios de prestaciones en beneficio de terceros, teniendo especialmente en cuenta

las tarifas en vigor para la puesta a disposición de las instalaciones deportivas (ver directiva DGBF-GID-PSSTCOS-BXXX-001 sobre costes de referencia).

Artículo 4.

El Patrimonio podrá solicitar el pago de una tasa al personal del CaRe que desee utilizar las instalaciones deportivas fuera de las horas de servicio, con el fin de cubrir los costes de seguros y de personal. Durante las horas de servicio el acceso a las instalaciones deportivas será gratuito para el personal del CaRe.

Los alumnos de la REM podrán utilizar gratuitamente las instalaciones deportivas tanto durante las horas de servicio como fuera de ellas.

Artículo 5.

Además de los gastos de utilización mencionados en el artículo 3, el Patrimonio podrá solicitar a terceros que contribuyan a los gastos de seguros y personal.

Artículo 6. *Reglamento de Orden Interno.*

El bien se utilizará y se pondrá a disposición de los usuarios de conformidad con el Reglamento de Orden Interno del Patrimonio de la REM.

Artículo 7.

El bien, incluyendo los edificios e instalaciones que en él se encuentran y los equipamientos que incluye, mantendrá su carácter de bien de dominio público del Estado y no podrá ser gravado con ningún derecho real. No le serán de aplicación las disposiciones del Código Civil referidas al contrato de arrendamiento.

Artículo 8.

Las escuelas y clubes deportivos tendrán la obligación de contratar un seguro que cubra su responsabilidad en caso de incendio ante el Ministerio de Defensa («riesgo de arrendamiento») durante todo el periodo de utilización del bien. Las instalaciones deportivas utilizadas deberán estar aseguradas por su valor real (determinado por el asegurador).

Asimismo, estarán obligados a contratar un seguro que cubra su responsabilidad frente a terceros («seguro a terceros») en caso de incendio.

Estos seguros deberán cubrir todos los daños que puedan resultar de los riesgos enumerados en el artículo 1 del Real Decreto de 24 de diciembre de 1992 (RD por el que se regulan los seguros contra incendios y otros riesgos en lo que se refiere a riesgos simples) así como la responsabilidad civil que de ellos se derive.

Deberán suscribir también una póliza de seguro que cubra la responsabilidad civil de sus alumnos/miembros, usuarios del bien, así como un seguro de accidentes personales. Las pólizas de seguro en cuestión deberán incluir las cláusulas siguientes:

- Una cláusula que estipule que la compañía de seguros renuncia a todo recurso contra el Estado y su personal;
- Una cláusula que estipule que la suspensión de la cobertura, la rescisión, el cese o cualquier otra modificación del acuerdo sólo surtirá efecto quince días después de la notificación del asegurador al Patrimonio mediante carta certificada.

Se deberá enviar al Patrimonio una copia de las pólizas de seguro.

Los servicios públicos que no dependan de las autoridades federales o regionales deberán presentar también un justificante del seguro al Patrimonio.

Artículo 9.

Todos los ingresos, en especial las tasas que cubran los gastos de funcionamiento mencionados en los artículos 3, 4 y 5, le corresponderán al Patrimonio, y se destinarán a la gestión y el mantenimiento de las instalaciones deportivas sobre el terreno. Los detalles relativos a la tarificación de los ingresos y la gestión de los gastos se mencionarán en el Reglamento de Orden Interno de la REM.

Artículo 10.

Todas las obras de mantenimiento y reparación del bien que por su naturaleza estén a cargo del propietario, podrán ser llevadas a cabo únicamente con la autorización por escrito del Jefe de la División de Infraestructuras. Las solicitudes de obras deberán comunicarse con al menos dos meses de antelación.

Artículo 11.

Las actividades del Ministerio de Defensa en el bien gozarán de prioridad, aunque deberán ser objeto de un acuerdo con el Patrimonio.

El derecho de otorgar otras autorizaciones o concesiones demaniales sobre el bien seguirá siendo competencia exclusiva del Ministro de Defensa, representado por el Jefe de la División CIS e Infraestructuras.

Artículo 12.

Cada una de las Partes contratantes podrá denunciar, en cualquier momento, el presente acuerdo, en parte o en su totalidad, mediante un preaviso de tres meses.

Hecho en Bruselas, el 18 de enero de 2012 en dos ejemplares, uno para cada una de las Partes.

Por la División CIS e Infraestructuras El Consejo de Administración del Patrimonio de la REM

Luc Wittock
Ingeniero de Material Militar
Jefe de la División CIS e Infraestructuras

Harry Vindevogel
General de División
Comandante de la Real Escuela Militar

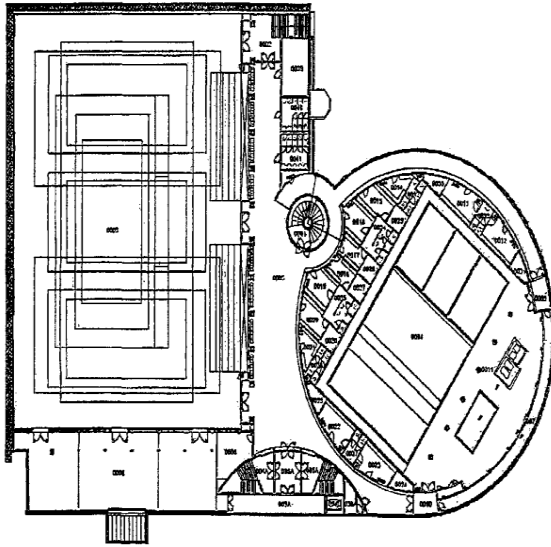
MIT5 14-00111650

Ann C 51/59

Blok L Verdieping -4

Ból A

SPOORZAAL



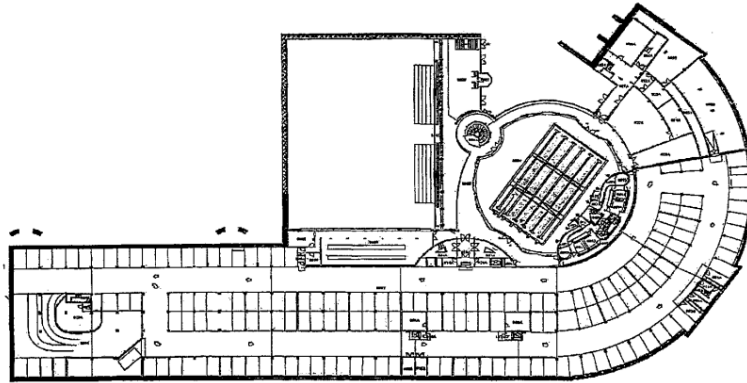
5/13

MITS 14-00111650

Ann C 52/59

Blok L Verdieping -3

BIL B
ZAMEJAS



6/13

53/59

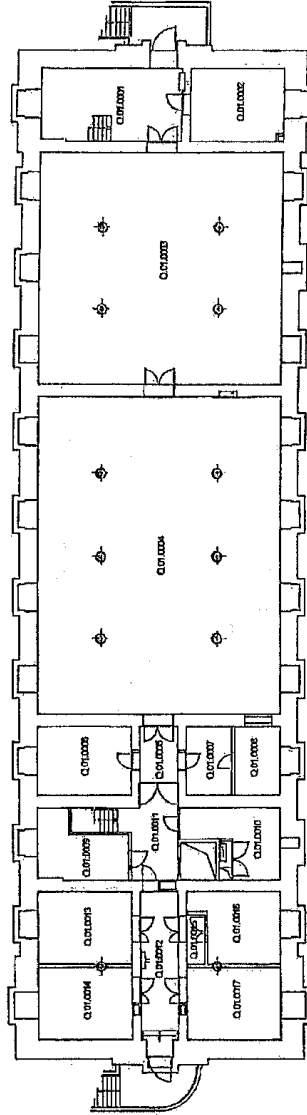
Ann C

MIT5-14-0011650

7/13

Blok C
SCHENKZAPAL

Blok Q Vedieping -1

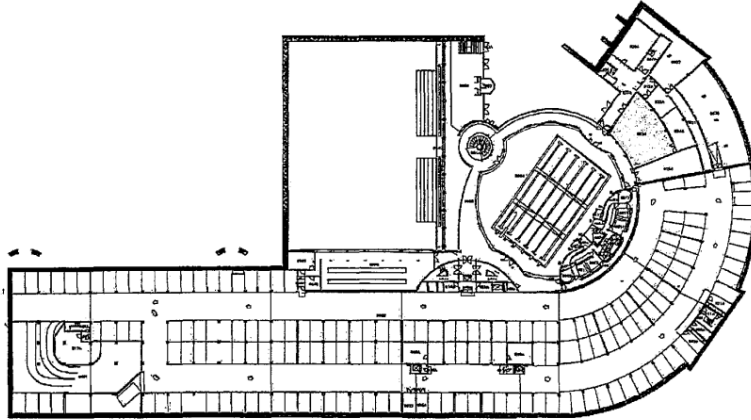


MIT5 14-00111650

Ann C 54/59

Blok L Verdieping -3

B&L D
KLMHOOR



8/13

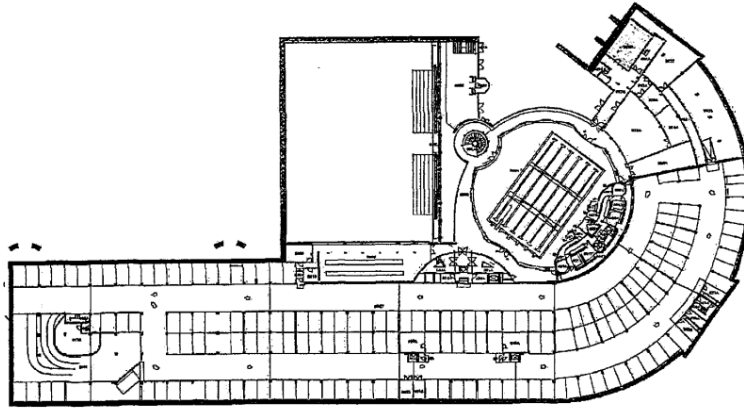
MITS 14-00111650

Ann C

55/59

Blok L Verdieping -3

BAL E 1/2
S0005H 1



9/13

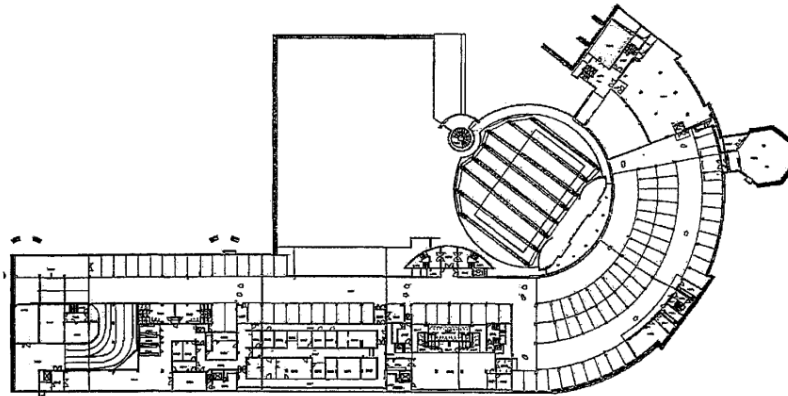
MTS 14-00111850

Ann C 56/59

Blok L. Verdieping -1

BÚLE 2/2

SQUASH 2



10/13

MITS 14-00111650

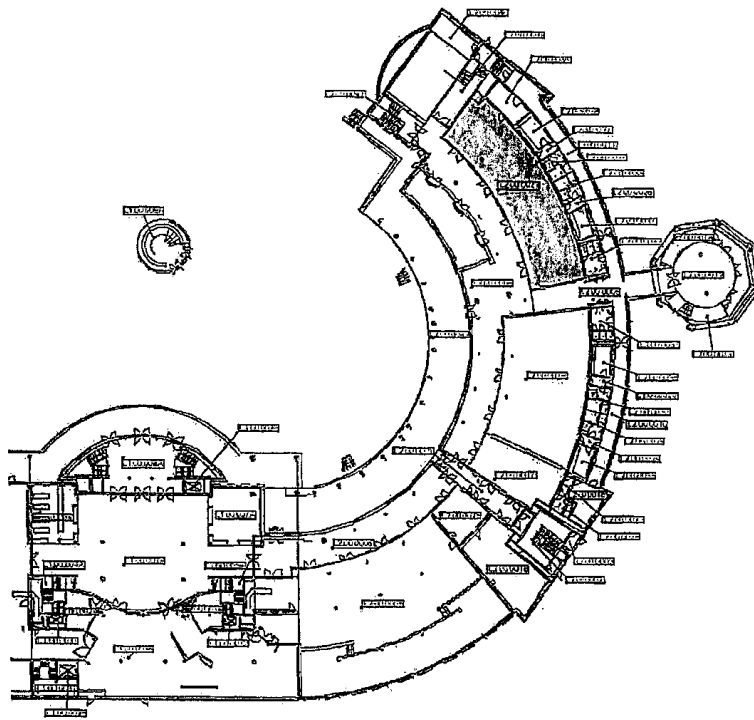
Ann C

57/59

Blok L Gelijkvloers

BAL F

POWER FITNESS



MITS 14-00111650

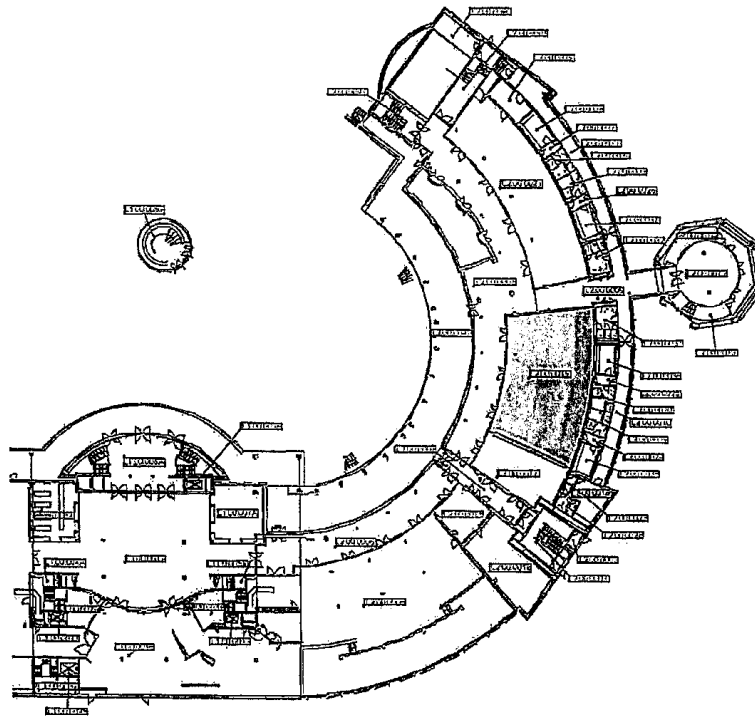
Ann C

58/59

Blok L Gelijkvloers

Buil 6

Doso

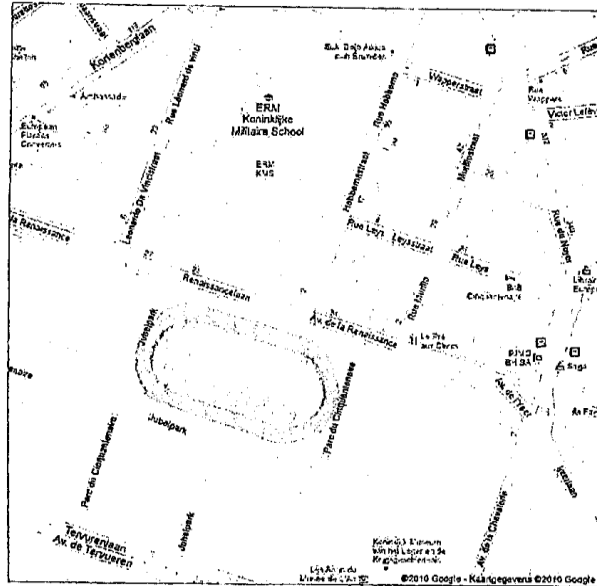


MITS 14-00111650

Ann C

59/59

BIL H
VOLBALVELD
+
ATLETIEK PISTE



* * *

Estas Decisiones de la Comisión Internacional Permanente para la prueba de armas de fuego portátiles entraron en vigor, de forma general y para España, el 22 de octubre de 2020, de conformidad con lo establecido en el apartado 1 del artículo 8 del Reglamento.

Madrid, 14 de enero de 2022.–La Secretaria General Técnica, Rosa Velázquez Álvarez.