

Real Decreto 1381/2009, de 28 de agosto, por el que se establecen los requisitos para la fabricación y comercialización de los generadores de aerosoles.

---

Ministerio de Industria, Turismo y Comercio  
«BOE» núm. 230, de 23 de septiembre de 2009  
Referencia: BOE-A-2009-15056

---

## ÍNDICE

<i>Preámbulo</i> . . . . .	3
<i>Artículos</i> . . . . .	4
Artículo 1. Objeto. . . . .	4
Artículo 2. Definición de generador de aerosol. . . . .	4
Artículo 3. Ámbito de aplicación. . . . .	4
Artículo 4. Marcado. . . . .	4
Artículo 5. Comercialización. . . . .	4
Artículo 6. Etiquetado. . . . .	4
Artículo 7. Otras marcas. . . . .	5
<i>Disposiciones adicionales</i> . . . . .	5
Disposición adicional única. Generadores procedentes de otros Estados miembros. . . . .	5
<i>Disposiciones derogatorias</i> . . . . .	5
Disposición derogatoria única. Derogación de normativa. . . . .	5
<i>Disposiciones finales</i> . . . . .	5
Disposición final primera. Título competencial. . . . .	5
Disposición final segunda. Incorporación del derecho de la Unión Europea. . . . .	5
Disposición final tercera. Entrada en vigor. . . . .	5

ANEXO. Prescripciones técnicas ..... 6

TEXTO CONSOLIDADO  
Última modificación: 7 de noviembre de 2017

Por el Real Decreto 472/1988, de 30 de marzo, se dictaron las disposiciones de aplicación de la Directiva 75/324/CEE del Consejo, de 20 de mayo de 1975, relativa a la aproximación de las legislaciones de los Estados miembros sobre los generadores de aerosoles, quedando integrada toda esta reglamentación en la Instrucción técnica complementaria MIE- AP3, del Reglamento de Aparatos a Presión, aprobado mediante el Real Decreto 1244/1979, de 4 de abril.

Posteriormente, mediante el Real Decreto 2549/1994, de 29 de diciembre, se modificó la Instrucción técnica complementaria MIE AP3 al adoptarse la Directiva 94/1/CE de la Comisión, de 6 de enero de 1994, por la que se procedía a la adaptación técnica de la Directiva 75/324/CEE. En dicho real decreto, por economía normativa, se incluyeron en un único texto reglamentario las disposiciones relativas a los generadores de aerosoles.

Recientemente, la Directiva 2008/47/CE de la Comisión de 8 de abril de 2008, ha modificado nuevamente, para adaptarla al progreso técnico, la Directiva 75/324/CEE relativa a los generadores de aerosoles.

Las modificaciones más importantes que ha introducido esta directiva consisten en la aceptación de métodos de inspección alternativos al del baño de agua caliente para los generadores de aerosoles acondicionados y en el establecimiento de nuevos criterios de inflamabilidad de los aerosoles atendiendo no sólo a las propiedades físicas y químicas de sus contenidos, sino también a las condiciones de uso y, cuando proceda, al examen del riesgo resultante de la inhalación del contenido en condiciones normales o razonablemente previsibles de uso, cuestiones que no habían quedado definidas en la anterior modificación por la Directiva 94/1/CE.

La Directiva 97/23/CE del Parlamento Europeo y del Consejo, de 29 de mayo de 1997, relativa a la aproximación de la legislación de los Estados miembros sobre equipos a presión, fue incorporada al ordenamiento jurídico español mediante el Real Decreto 769/1999, de 7 de mayo, que vino a modificar el Real Decreto 1244/1979, de 4 de abril, que aprobó el anterior Reglamento de aparatos a presión. Si bien el Real Decreto, 769/1999, de 7 de mayo, se refiere al diseño, fabricación y evaluación de la conformidad de los equipos a presión cuya presión máxima admisible sea superior a 0,5 bar, exceptúa de su ámbito de aplicación a los generadores de aerosoles. Esta directiva ha originado la necesidad de revisar la legislación nacional sobre aparatos a presión para modificar, entre otras cosas, su ámbito de aplicación, quedando éste definido solamente para la instalación, revisiones periódicas, modificaciones y reparaciones. Por ello no pudo incluirse en el Reglamento de equipos a presión, recientemente aprobado por Real Decreto 2060/2008, de 12 de diciembre, una instrucción técnica complementaria (ITC) relativa a los requisitos de fabricación. De ahí la necesidad de establecer una regulación independiente para los generadores de aerosoles al margen del nuevo Reglamento de equipos a presión.

Por economía normativa, se considera conveniente contemplar en un único texto reglamentario las disposiciones relativas a los generadores de aerosoles, incluyendo las previsiones de la Directiva 75/324/CEE, según resulta modificada para su adaptación al progreso técnico por las Directivas 94/1/CE y 2008/47/CE. Al mismo tiempo, de acuerdo con el artículo 30 y siguientes del Tratado constitutivo de la Comunidad Europea (TCE), se admitirán en el mercado español, además de los aerosoles fabricados de conformidad con lo establecido en la presente disposición, aquellos otros que puedan ser fabricados y controlados de acuerdo con los reglamentos técnicos de los Estados miembros, siempre que garanticen y les sea reconocido, al menos, el mismo nivel de protección y seguridad que el que se alcanza con la legislación que ahora se establece.

En la fase de proyecto, este real decreto ha sido sometido al trámite de audiencia que prescribe el artículo 24.1.c) de la Ley 50/1997, de 27 de noviembre, del Gobierno y han sido consultadas las comunidades autónomas. También ha emitido informe favorable sobre el real decreto el Consejo de Coordinación de la Seguridad Industrial.

Esta disposición se dicta al amparo de lo establecido en el artículo 149.1.13.ª de la Constitución Española, que atribuye al Estado la competencia para determinar las bases y

coordinación de la planificación general de la actividad económica, y de lo dispuesto en el artículo 149.1.10.<sup>a</sup> de la Constitución, que atribuye al Estado la competencia exclusiva en materia de comercio exterior, sin perjuicio de las competencias de las comunidades autónomas en materia de industria.

Esta regulación tiene carácter de normativa básica y recoge previsiones de naturaleza exclusiva y marcadamente técnica, por lo que la ley no resulta el instrumento idóneo para su establecimiento y se encuentra justificada su aprobación mediante real decreto.

En su virtud, a propuesta del Ministerio de Industria Turismo y Comercio, de acuerdo con el Consejo de Estado y previa deliberación del Consejo de Ministros en su reunión del día 28 de agosto de 2009,

DISPONGO:

**Artículo 1. Objeto.**

Constituye el objeto de este real decreto el establecimiento de normas y criterios para la adecuada fabricación y comercialización de los generadores de aerosoles incluidos en su ámbito de aplicación.

**Artículo 2. Definición de generador de aerosol.**

A efectos del presente real decreto, se entiende por generador de aerosol el conjunto formado por un recipiente no reutilizable de metal, vidrio o plástico que contenga un gas comprimido «licuado o disuelto a presión» con o sin líquido, pasta o polvo, y esté provisto de un dispositivo de descarga que permita la salida del contenido en forma de partículas sólidas o líquidas suspendidas en un gas, en forma de espuma, pasta o polvo, o en estado líquido.

**Artículo 3. Ámbito de aplicación.**

El presente real decreto se aplicará a los generadores de aerosoles, tal como se definen en el artículo 2 de este real decreto exceptuando aquellos cuyo recipiente tenga una capacidad total inferior a 50 ml, y aquellos cuyo recipiente tenga una capacidad total superior a la que se indica en los apartados C) 1, D) 1.1.º, D) 2.1.º, E) 1 y E) 2 del anexo del presente real decreto; esto es: 1.000 ml para recipientes metálicos, 220 ml para recipientes de vidrio plastificados o protegidos permanentemente o que en caso de rotura no puedan astillarse, o 150 ml para recipientes de vidrio no protegidos permanentemente o que en caso de rotura puedan astillarse.

**Artículo 4. Marcado.**

El responsable de la comercialización de los generadores de aerosoles estampará en estos últimos el signo «3» (épsilon invertida) mediante el que se certificará que dichos aerosoles se ajustan a las prescripciones del presente real decreto y de su anexo.

**Artículo 5. Comercialización.**

No se podrá denegar, prohibir o restringir la comercialización de los generadores de aerosoles que cumplan las prescripciones del presente real decreto y de su anexo.

Cuando se compruebe, por motivos fundados, que uno o varios generadores de aerosoles, aun cuando cumplan las prescripciones del presente real decreto, supongan un peligro para la seguridad o la salud, se podrá provisionalmente prohibir o someter a condiciones especiales la comercialización de dichos generadores de aerosoles, y la Administración General del Estado informará de ello inmediatamente a los demás Estados miembros y a la Comisión, exponiendo los motivos en los que se funda la decisión, a los fines de lo previsto en los apartados 2 y 3 del artículo 10 de la Directiva 75/324/CEE.

**Artículo 6. Etiquetado.**

1. Sin perjuicio de lo dispuesto en el Reglamento (CE) n.º 1272/2008 del Parlamento Europeo y del Consejo, de 16 de octubre de 2008, sobre clasificación, etiquetado y envasado de sustancias y mezclas y por el que se modifican y derogan las Directivas

67/548/CEE y 1999/45/CE y se modifica el Reglamento (CE) n.º 1907/2006, los generadores de aerosoles o la etiqueta que lleven adjunta, cuando el tamaño reducido de su envase no permita llevar consignadas indicaciones (envases con capacidad igual o inferior a 150 mililitros), deberán llevar de manera visible, legible e indeleble las indicaciones siguientes:

- a) El nombre y la dirección o la marca registrada del responsable de la comercialización del generador de aerosol.
- b) El símbolo de conformidad con el presente real decreto, es decir, el signo "3" (épsilon invertida).
- c) Indicaciones cifradas que permitan identificar el lote de producción.
- d) Los datos a que se refiere el apartado B.2 del anexo.
- e) El contenido en volumen.

2. Cuando un generador de aerosol contenga componentes inflamables según se definen en el apartado A) 8 del anexo, pero no se considere «inflamable» ni «extremadamente inflamable» conforme a los criterios expuestos en el apartado A) 9 del anexo, la cantidad de material inflamable contenido en el generador de aerosoles deberá declararse claramente en la etiqueta incluyendo de forma legible e indeleble el siguiente texto: «contiene un X % en masa de componentes inflamables».

3. El etiquetado de los generadores de aerosoles comercializados en España estará redactado, al menos, en castellano, sin perjuicio de la coexistencia de indicaciones en otros idiomas.

#### **Artículo 7. Otras marcas.**

No podrán comercializarse generadores de aerosoles con marcas e inscripciones que puedan inducir a confusión con el signo «3» (épsilon invertida).

#### **Disposición adicional única. Generadores procedentes de otros Estados miembros.**

De acuerdo con el artículo 30 y siguientes del Tratado constitutivo de la Comunidad Europea (TCE) y sin perjuicio de lo establecido en el presente real decreto, se admitirán en el mercado español, además de los aerosoles fabricados de conformidad con lo establecido en la presente disposición, aquellos otros que puedan ser fabricados y controlados de acuerdo con los reglamentos técnicos de los Estados miembros, siempre que garanticen y les sea reconocido, al menos, el mismo nivel de protección y seguridad que el que se alcanza con la legislación que ahora se establece.

#### **Disposición derogatoria única. Derogación de normativa.**

Queda derogado el Real Decreto 2549/1994, de 29 de diciembre, por el que se modifica la Instrucción técnica complementaria MIE-AP3 del Reglamento de aparatos a presión, referente a generadores de aerosoles.

#### **Disposición final primera. Título competencial.**

Este real decreto se dicta al amparo de lo dispuesto en el artículo 149.1.13.ª de la Constitución, que atribuye al Estado la competencia sobre bases y coordinación de la planificación general de la actividad económica, y de lo dispuesto en el artículo 149.1.10.ª de la Constitución, que atribuye al Estado la competencia exclusiva en materia de comercio exterior.

#### **Disposición final segunda. Incorporación del derecho de la Unión Europea.**

Mediante éste real decreto se incorpora al derecho español la Directiva 2008/47/CE de la Comisión, de 8 de abril de 2008, que modifica, para adaptarla al progreso técnico, la Directiva 75/324/CEE del Consejo, relativa a la aproximación de las legislaciones de los Estados miembros sobre los generadores de aerosoles.

#### **Disposición final tercera. Entrada en vigor.**

El presente real decreto entrará en vigor el 29 de abril de 2010.

Dado en Palma de Mallorca, el 28 de agosto de 2009.

JUAN CARLOS R.

El Ministro de Industria, Turismo y Comercio,  
MIGUEL SEBASTIÁN GASCÓN

## ANEXO

### Prescripciones técnicas

#### A) Definiciones

1. Presiones.—Por «presiones» se entiende las presiones internas expresadas en bares (presiones relativas).

2. Presión de prueba.—Se entiende por «presión de prueba», la presión a la que podrá someterse el recipiente vacío del generador de aerosol durante 25 segundos sin que se produzcan escapes y sin que los recipientes de metal o plástico presenten deformaciones visibles y permanentes, exceptuando las admitidas en el apartado F) 1.1.2

3. Presión de rotura.—Se entiende por «presión de rotura» la presión mínima que produce una abertura o una rotura del recipiente del generador de aerosol.

4. Capacidad total del recipiente.—Se entiende por «capacidad total» el volumen, expresado en mililitros, de un recipiente abierto, medido hasta el nivel de su abertura.

5. Capacidad neta: Se entiende por «capacidad neta» el volumen, expresado en mililitros, del recipiente del generador de aerosol acondicionado.

6. Volumen de la fase líquida.—Se entiende por «volumen de la fase líquida» el volumen ocupado por las fases no gaseosas en el recipiente del generador de aerosol acondicionado.

7. Condiciones de prueba.—Se entiende por «condiciones de prueba» las presiones de prueba y de rotura aplicadas hidráulicamente a 20 °C ( $\pm 5$  °C).

7 bis. Sustancia.—Se entiende por "sustancia": un elemento químico y sus compuestos naturales o los obtenidos por algún proceso industrial, incluidos los aditivos necesarios para conservar su estabilidad y las impurezas que inevitablemente produzca el procedimiento, con exclusión de todos los disolventes que puedan separarse sin afectar a la estabilidad de la sustancia ni modificar su composición (según la definición recogida en el artículo 2. 7 del Reglamento (CE) n.º 1272/2008 del Parlamento y del Consejo, de 16 de diciembre de 2008).

7 ter. Mezcla.—se entiende por "mezcla": una mezcla o solución compuesta por dos o más sustancias (según la definición recogida en el artículo 2.8 del Reglamento (CE) n.º 1272/2008 del Parlamento y del Consejo, de 16 de diciembre de 2008).

8. Componentes inflamables.—Los contenidos de los aerosoles se considerarán inflamables si contienen algún componente que esté clasificado como «inflamable»:

a) se entiende por «líquido inflamable» un líquido con un punto de inflamación (punto de encendido) no superior a 93 °C;

b) se entiende por «sólido inflamable» una sustancia o una mezcla sólida fácilmente combustible o que pueda causar o contribuir a un fuego por fricción; son sólidos fácilmente combustibles las sustancias o mezclas pulverulentas, granulares o pastosas que son peligrosas si pueden inflamarse fácilmente por breve contacto con una fuente de ignición, como puede ser una cerilla encendida, y si la llama se propaga rápidamente;

c) se entiende por «gas inflamable» un gas o una mezcla de gases con un rango de inflamabilidad con el aire a 20 °C y a una presión de referencia de 1,013 bares.

Esta definición no incluye las sustancias y mezclas pirofóricas, autocalentables (las que experimentan calentamiento espontáneo) o hidrorreactivas (las que reaccionan en contacto con el agua), que nunca deberán formar parte de los contenidos de los aerosoles.

9. Aerosoles inflamables.—A los efectos del presente real decreto, se considerará que un aerosol es «no inflamable», «inflamable», o «extremadamente inflamable» en función de su calor químico de combustión y del contenido en masa de componentes inflamables, del siguiente modo:

a) el aerosol se clasificará como «extremadamente inflamable» si contiene un 85 % o más de componentes inflamables y el calor químico de combustión es superior o igual a 30 kJ/g;

b) el aerosol se clasificará como «no inflamable» si contiene un 1 % o menos de componentes inflamables y su calor químico de combustión es inferior a 20 kJ/g;

c) todos los demás aerosoles deberán someterse a los procedimientos de clasificación de la inflamabilidad que se exponen a continuación o se clasificarán como «extremadamente inflamables»; la prueba de la distancia de ignición, la prueba de ignición en espacio cerrado y la prueba de inflamabilidad de productos de espuma deberán cumplir lo dispuesto en el apartado F) 3. «Pruebas de inflamabilidad de aerosoles»

9.1 Aerosoles de pulverización inflamables: En el caso de aerosoles de pulverización, la clasificación se efectuará atendiendo al calor químico de combustión y en función de los resultados de la prueba de la distancia de ignición, del siguiente modo:

a) si el calor químico de combustión es inferior a 20 kJ/g:

i) el aerosol se clasificará como «inflamable» si la ignición se produce a una distancia igual o superior a 15 cm. pero inferior a 75 cm.

ii) el aerosol se clasificará como «extremadamente inflamable» si la ignición se produce a una distancia igual o superior a 75 cm.

iii) si en la prueba de la distancia de ignición esta no se produce, se efectuará la prueba de ignición en espacio cerrado y, en este caso, el aerosol se clasificará como «inflamable» si el equivalente de tiempo es inferior o igual a 300 s/m<sup>3</sup> o si la densidad de deflagración es inferior o igual a 300 g/m<sup>3</sup>; de lo contrario, el aerosol se clasificará como «no inflamable».

b) si el calor químico de combustión es igual o superior a 20 kJ/g, el aerosol se clasificará como «extremadamente inflamable» si la ignición se produce a una distancia igual o superior a 75 cm; de lo contrario, el aerosol se clasificará como «inflamable».

9.2 Aerosoles de espuma inflamables: En el caso de aerosoles de espuma, la clasificación se efectuará sobre la base de los resultados de la prueba de inflamabilidad de productos de espuma.

a) El aerosol se clasificará como «extremadamente inflamable»:

i) si la altura de la llama es igual o superior a 20 cm y la llama se mantiene durante 2 segundos o más, o

ii) si la altura de la llama es igual o superior a 4 cm y la llama se mantiene durante 7 segundos o más;

b) El aerosol que no cumpla los criterios expuestos en la letra a) se clasificará como «inflamable» si la altura de la llama es igual o superior a 4 cm y la llama se mantiene durante 2 segundos o más.

10. Calor químico de combustión.—El calor químico de combustión,  $\Delta H_c$  se determinará:

a) por medio de reglas tecnológicas reconocidas, descritas por ejemplo en normas como ASTM D 240, ISO 13943 86.1 a 86.3 y NFPA 30B, o que se encuentren en la literatura científica establecida, o

b) aplicando el siguiente método de cálculo:

El calor químico de combustión ( $\Delta H_c$ ), en kilojulios por gramo (kJ/g), puede calcularse como el producto del calor teórico de la combustión, ( $\Delta H_{comb}$ ) y la eficiencia de la combustión, por lo general inferior a 1,0 (una eficiencia de la combustión típica es 0,95 ó 95 %).

Para un preparado de aerosol compuesto, el calor químico de combustión es la suma de los calores de combustión ponderados de cada uno de sus componentes, conforme a la siguiente fórmula:

$$\Delta H_c = \sum_i^n [w_i\% \times \Delta H_{c(i)}]$$



donde:

$\Delta H_c$  = calor químico de combustión del producto.

$w_i\%$  = fracción en masa del componente  $i$  en el producto.

$\Delta H_{c(i)}$  = calor específico de combustión (kJ/g) del componente  $i$  en el producto.

La persona responsable de la comercialización del generador de aerosol debe describir el método empleado para determinar el calor químico de combustión en un documento redactado en una lengua oficial de la Comunidad Europea al que debe poder accederse fácilmente en la dirección indicada en la etiqueta de acuerdo con lo dispuesto en el artículo 6.1.a), en caso de que el calor químico de combustión se utilice como parámetro para evaluar la inflamabilidad de los aerosoles conforme a las disposiciones del presente real decreto.

11. Aerosol acondicionado.–Generador de aerosol que se ajusta en condiciones de uso y almacenamiento a la reglamentación vigente.

12. Acondicionamiento.–Preparar y disponer de manera adecuada para su fin los fluidos y componentes de un generador de aerosol.

### *B) Disposiciones generales*

Sin perjuicio de disposiciones específicas del anexo relativas a los requisitos sobre el peligro de inflamabilidad y presión, la persona responsable de la comercialización de generadores de aerosoles estará obligada a analizar los peligros para identificar aquellos que sean de aplicación a sus productos. Cuando proceda, este análisis incluirá un examen de los riesgos resultantes de la inhalación de la pulverización emitida por el generador de aerosol en condiciones normales o razonablemente previsibles de uso, teniendo en cuenta la distribución de tamaño de las gotas en combinación con las propiedades físicas y químicas de los contenidos. Deberá entonces diseñarlo, fabricarlo y someterlo a prueba y, en su caso, redactar declaraciones especiales relativas a su uso, teniendo en cuenta el análisis que haya realizado.

#### 1. Fabricación y equipo.

a) El generador de aerosol acondicionado deberá ajustarse, en condiciones normales de uso y almacenamiento, a las disposiciones del presente anexo.

b) La válvula, en condiciones normales de almacenamiento y de transporte, deberá permitir el cierre prácticamente hermético del generador de aerosol y estar protegida contra toda abertura involuntaria y contra toda posibilidad de deterioro, por ejemplo mediante una cápsula de protección.

c) La resistencia mecánica del generador de aerosol no deberá poder verse afectada por la acción de las sustancias que contenga el recipiente, incluso durante un periodo prolongado de almacenamiento.

2. Etiquetado. Sin perjuicio de lo dispuesto en el Reglamento (CE) n.º 1272/2008, del Parlamento Europeo y del Consejo, de 16 de diciembre de 2008, sobre clasificación, etiquetado y envasado de sustancias y mezclas, y por el que se modifican y derogan las Directivas 67/548/CEE y 1999/45/CE y se modifica el Reglamento (CE) n.º 1907/2006, los generadores de aerosoles deberán llevar de forma visible, legible e indeleble lo siguiente:

a) Si el aerosol está clasificado como «no inflamable» de acuerdo con los criterios del punto 9 del apartado A, la palabra de advertencia «atención» y las demás indicaciones que deben figurar en las etiquetas de los aerosoles de la categoría 3 contemplados en la tabla 2.3.1 del anexo I del Reglamento (CE) n.º 1272/2008, del Parlamento Europeo y del Consejo, de 16 de diciembre de 2008.

b) Si el aerosol está clasificado como «inflamable» de acuerdo con los criterios del punto 9 del apartado A, la palabra de advertencia «atención» y las demás indicaciones que deben figurar en las etiquetas de los aerosoles de la categoría 2 contemplados en la tabla 2.3.1 del anexo I del Reglamento (CE) n.º 1272/2008, del Parlamento Europeo y del Consejo, de 16 de diciembre de 2008.



c) Si el aerosol está clasificado como «extremadamente inflamable» de acuerdo con los criterios del punto 9 del apartado A, la palabra de advertencia “peligro” y las demás indicaciones que deben figurar en las etiquetas de los aerosoles de la categoría 1 contemplados en la tabla 2.3.1 del anexo I del Reglamento (CE) n.º 1272/2008, del Parlamento Europeo y del Consejo, de 16 de diciembre de 2008.

d) Cuando el generador de aerosoles sea un producto de consumo, el consejo de prudencia P102 contemplado en la parte 1, tabla 6.1, del anexo IV del Reglamento (CE) n.º 1272/2008, del Parlamento Europeo y del Consejo, de 16 de diciembre de 2008.

e) Cualquier precaución de uso adicional que advierta a los consumidores de los peligros específicos del producto; si el generador de aerosoles lleva unas instrucciones de manejo aparte, en ellas deberán constar también dichas precauciones de uso.

3. Volumen de la fase líquida.—A 50 °C, el volumen de la fase líquida del generador de aerosol acondicionado no deberá sobrepasar el 90% de la capacidad neta.

*C) Disposiciones especiales relativas a los generadores de aerosoles cuyo recipiente sea de metal*

1. Capacidad.—La capacidad total de dichos recipientes no podrá sobrepasar los 1.000 ml.

1.1 Presión de prueba del recipiente:

a) Respecto a los recipientes que deban acondicionarse a una presión inferior a 6,7 bares a 50 °C, la presión de prueba deberá ser, por lo menos, igual a 10 bares.

b) Respecto a los recipientes que deban acondicionarse a una presión igual o superior a 6,7 bares a 50 °C, la presión de prueba deberá ser superior en un 50% a la presión interna a 50 °C.

1.2 Acondicionamiento:

A 50 °C, la presión del generador de aerosoles no deberá superar los valores indicados en el cuadro siguiente, que dependerán del contenido de gases en el generador de aerosoles:

Contenido de gases	Presión a 50 °C
Un gas licuado o una mezcla de gases que tengan un rango de inflamabilidad con el aire a 20 °C y una presión de referencia de 1,013 bares.	12 bares.
Un gas licuado o una mezcla de gases que no tengan un rango de inflamabilidad con el aire a 20 °C y una presión de referencia de 1,013 bares.	13,2 bares.
Gases comprimidos o gases disueltos a presión que no tengan un rango de inflamabilidad con el aire a 20 °C y una presión de referencia de 1,013 bares.	15 bares.

*D) Disposiciones especiales relativas a los generadores de aerosoles cuyo recipiente sea de vidrio*

1. Recipientes plastificados o protegidos de manera permanente.—Podrán utilizarse recipientes de este tipo para el acondicionamiento con gas comprimido, líquido o disuelto.

1.1 Capacidad: La capacidad total de dichos recipientes no podrá sobrepasar los 220 ml.

1.2 Revestimiento: El revestimiento deberá estar formado por una envoltura protectora de materia plástica o de cualquier otro material adecuado, a fin de evitar el riesgo de que se proyecten fragmentos en caso de rotura accidental del recipiente, y deberá fabricarse de manera que no se proyecten fragmentos de vidrio cuando el generador de aerosol acondicionado, sometido a la temperatura de 20 °C, caiga desde una altura de 1,8 metros sobre un suelo de hormigón.

1.3 Presión de prueba del recipiente:

a) Los recipientes utilizados para el acondicionamiento con gas comprimido o disuelto deberán resistir una presión de prueba como mínimo igual a 12 bares.

b) Los recipientes utilizados para el acondicionamiento con gas licuado deberán resistir una presión de prueba como mínimo igual a 10 bares.

1.4 Acondicionamiento:

a) Los generadores de aerosoles acondicionados con gases comprimidos, a 50 °C, no deberán superar una presión de 9 bares.

b) Los generadores de aerosoles acondicionados con gases disueltos, a 50 °C, no deberán superar una presión de 8 bares.

c) Los generadores de aerosoles acondicionados con gases licuados o mezclas de gases licuados no deberán superar, a 20 °C, las presiones que se indican en el cuadro siguiente:

Capacidad total	Porcentaje en peso del gas licuado en la mezcla total		
	20 %	50 %	80 %
De 50 a 80 ml	3,5 bares	2,8 bares	2,5 bares
Entre 80 ml. y 160 ml	3,2 bares	2,5 bares	2,2 bares
Entre 160 ml y 220 ml	2,8 bares	2,1 bares	1,8 bares

En este cuadro se indican los límites de presión admisibles a 20 °C en función del porcentaje de gas.

Respecto a los porcentajes de gas que no figuran en el presente cuadro, las presiones límites se calcularán por extrapolación.

2. Recipientes de vidrio no protegido: Los generadores de aerosoles que utilicen recipientes de vidrio no protegido se acondicionarán exclusivamente con gas licuado o disuelto.

2.1 Capacidad: La capacidad total de dicho recipientes no podrá sobrepasar los 150 ml.

2.2 Presión de prueba del recipiente: Dicha presión deberá ser como mínimo igual a 12 bares.

2.3 Acondicionamiento:

a) Los generadores de aerosoles acondicionados con gases disueltos no deberán superar, a 50 °C, una presión de 8 bares.

b) Los generadores de aerosoles acondicionados con gases licuados no deberán superar, a 20 °C, las presiones que se indican en el cuadro siguiente:

Capacidad total	Porcentaje en peso del gas licuado en la mezcla total		
	20 por 100	50 por 100	80 por 100
Entre 50 y 70 m	1,5 bares	1,5 bares	1,25 bares
Entre 70 y 150 m	1,5 bares	1,5 bares	1 bares

En este cuadro se indican los límites de presión admisibles a 20 °C en función del porcentaje de gas licuado.

Respecto a los porcentajes de gas que no se indican en dicho cuadro, las presiones límites se calcularán por extrapolación.

*E) Disposiciones especiales relativas a los generadores de aerosoles cuyo recipiente sea de plástico*

1. Los generadores de aerosoles cuyo recipiente sea de plástico y que, en caso de rotura, pueden astillarse, se asimilarán a los generadores de aerosoles cuyo recipiente sea de vidrio no protegido.

2. Los generadores de aerosoles cuyo recipiente sea de plástico y que, en caso de rotura, no pueden astillarse, se asimilarán a los generadores de aerosoles cuyo recipiente sea de vidrio con envoltura protectora.

*F) Pruebas*

1. Exigencias relativas a las pruebas, que deberá garantizar el responsable de la comercialización:

1.1 Prueba hidráulica con recipientes vacíos:

1.1.1 Los recipientes de metal, vidrio o materia plástica de los generadores de aerosoles deberán poder resistir una prueba de presión hidráulica con arreglo a los puntos C) 1.1.º, D) 1.3.º y D) 2.2.º

1.1.2 Se desecharán los recipientes de metal con deformaciones asimétricas u otras deformaciones importantes o defectos similares. Cuando el recipiente satisfaga la prueba de rotura se admitirá una ligera deformación simétrica del fondo o las que afecten al perfil de la pared superior.

1.2 Prueba de rotura de los recipientes vacíos de metal: El responsable de la comercialización deberá asegurarse de que la presión de rotura de los recipientes sobrepasa, como mínimo en un 20 % a la presión de prueba prevista.

1.3 Prueba de caída de los recipientes de vidrio protegido: El fabricante deberá asegurarse de que los recipientes cumplen las condiciones de prueba a que se refiera el apartado D) 1.2

1.4 Inspección final de generadores de aerosoles acondicionados.

1.4.1 Los generadores de aerosoles se someterán a uno de los siguientes métodos de prueba final:

a) Prueba en baño de agua caliente: Cada generador de aerosoles acondicionado se sumergirá en un baño de agua caliente.

i) La temperatura del baño de agua y la duración de la prueba serán tales que la presión interna alcance el valor que ejercerían sus contenidos a una temperatura uniforme de 50 °C.

ii) Deberá rechazarse todo generador de aerosoles que presente una deformación visible permanente o una fuga.

b) Métodos de prueba final en caliente: Podrán emplearse otros métodos para calentar el contenido de los generadores de aerosoles si garantizan que la presión y la temperatura de cada generador de aerosoles alcanzan los valores exigidos en la prueba de baño de agua caliente y si las deformaciones y fugas se detectan con la misma precisión que en dicha prueba.

c) Métodos de prueba final en frío: Podrá emplearse un método alternativo de prueba final en frío si es conforme con las disposiciones relativas al método alternativo al ensaño de baño de agua caliente para generadores de aerosoles especificado en el anexo A apartado 6.2.4.3.2.2, de la Directiva 94/55/CE.

1.4.2 En el caso de los generadores de aerosoles cuyos contenidos sufren una transformación física o química que modifica sus características de presión tras el acondicionamiento y antes de su primer uso, deberán aplicarse métodos de prueba final en frío de acuerdo con el apartado F) 1.4.1. letra c).

1.4.3 Cuando se trate de métodos de prueba conforme al apartado F) 1.4.1, letras b) y c);

a) el método de prueba deberá ser autorizado por una autoridad competente;

b) la persona responsable de la comercialización de generadores de aerosoles deberá presentar una solicitud de autorización. La solicitud deberá ir acompañada del expediente técnico que describa el método;

c) a efectos de vigilancia, la persona responsable de la comercialización de generadores de aerosoles deberá conservar de forma fácilmente accesible en la dirección indicada en la etiqueta conforme al artículo 6.1.a), la autorización de la autoridad competente, el expediente técnico que describa el método y, en su caso, los informes de control;

d) el expediente técnico deberá estar redactado en una lengua oficial de la Comunidad Europea, o deberá estar disponible una copia certificada del mismo;

e) se entenderá por «autoridad competente» la designada en cada Estado miembro conforme al Real Decreto 551/2006, de 5 de mayo.

2. Ejemplos de pruebas de control que pueden efectuar los Estados miembros:

2.1 Prueba con recipientes vacíos:

Durante veinticinco segundos se aplicará una presión de prueba a cinco recipientes escogidos al azar de un lote homogéneo de 2.500 recipientes vacíos, es decir, fabricados con idénticos materiales y mediante igual procedimiento, en serie continua, o de un lote que constituya la producción de una hora.

Si uno solo de dichos recipientes no satisficiera la prueba, se elegirán al azar, en el mismo lote, otros diez recipientes, que se someterán a la misma prueba. Cuando alguno de dichos recipientes no cumpla la prueba, se considerará inutilizable el lote entero.

2.2 Prueba de los generadores de aerosoles acondicionados: Las pruebas de control del hermetismo de los generadores de aerosoles acondicionados se realizarán mediante la inmersión en un baño de agua, de un número significativo de dichos generadores. La temperatura del agua y la duración de la inmersión en el baño deberán permitir que el contenido alcance la temperatura uniforme de 50 °C durante el tiempo necesario para que quede garantizado que no se producirán escapes ni roturas. Los generadores de aerosoles que no satisfagan esta pruebas deberán considerarse inutilizables.

### 3. Pruebas de inflamabilidad de aerosoles:

#### 3.1 Prueba de la distancia de ignición para aerosoles de pulverización:

##### 3.1.1 Introducción:

3.1.1.1 Esta prueba normalizada describe el método para determinar la distancia de ignición de un aerosol de pulverización a fin de evaluar el riesgo de inflamación. El aerosol se pulveriza en la dirección de una fuente de ignición a intervalos de 15 cm para observar si se produce la ignición y la combustión sostenida de la pulverización. Se produce ignición y combustión sostenida cuando una llama estable se mantiene durante al menos 5 segundos. La fuente de ignición se define como un mechero de gas con una llama azul no luminosa de 4-5 cm. de altura.

3.1.1.2 Esta prueba es aplicable a aerosoles con una distancia de pulverización igual o superior a 15 cm. Están excluidos de esta prueba los aerosoles con una distancia de pulverización inferior a 15 cm. como son espumas, cremas, geles y pastas, o dotados de válvula dosificadora. Los aerosoles que dispensan espumas, cremas, geles o pastas deben someterse a la prueba de inflamabilidad de productos de espuma en aerosol.

##### 3.1.2 Instrumental y material.

###### 3.1.2.1 Se requiere el siguiente instrumental:

Baño de agua mantenido a 20 °C: Precisión de  $\pm 1$  °C.

Balanzas de laboratorio calibradas: Precisión de  $\pm 0,1$  g.

Cronómetro: Precisión de  $\pm 0,2$  s.

Regla graduada, soporte y pinza. Mechero de gas con soporte y pinza: Graduación en cm.

Termómetro: Precisión de  $\pm 1$  °C.

Higrómetro: Precisión de  $\pm 5\%$ .

Manómetro: Precisión de  $\pm 0,1$  bar.

###### 3.1.3 Procedimiento:

###### 3.1.3.1 Requisitos generales.

3.1.3.1.1 Antes de proceder a la prueba, el generador de aerosol debe ser acondicionado y cebado mediante descarga durante 1 s aproximadamente. El propósito de esta acción es eliminar el material no homogéneo del tubo de inmersión.

3.1.3.1.2 Se seguirán estrictamente las instrucciones de empleo, en especial la instrucción de si el generador de aerosoles debe utilizarse en posición vertical o en posición invertida. Cuando sea necesario agitarlo, deberá hacerse inmediatamente antes de la prueba.

3.1.3.1.3 La prueba se realizará en un entorno sin corrientes de aire y que pueda ventilarse, con la temperatura controlada a  $20\text{ °C} \pm 5\text{ °C}$  y una humedad relativa del 30-80 %

3.1.3.1.4 Todo generador de aerosol deberá someterse a prueba:

a) Cuando esté lleno, siguiendo el procedimiento completo, con el mechero de gas en el intervalo de 15-90 cm de distancia desde el difusor del envase de aerosol;

b) Cuando esté al 10-12 % de su contenido neto (en masa), se debe hacer una sola prueba, a 15 cm de distancia del difusor si con el envase lleno no se produjo la ignición o bien a la distancia de ignición del aerosol lleno más 15 cm.

3.1.3.1.5 La posición del envase durante la prueba debe estar de acuerdo con las instrucciones del etiquetado. La fuente de ignición estará posicionada en función de lo anterior.

3.1.3.1.6 El siguiente procedimiento requiere que se someta a prueba el generador de aerosol a intervalos de 15 cm entre la llama del mechero y el difusor del aerosol, en una gama de 15-90 cm. Resulta eficaz comenzar con una distancia de 60 cm. entre la llama del mechero y el difusor del aerosol. Si se produce la ignición del generador de aerosol a 60 cm., la distancia entre la llama del mechero y el difusor del aerosol se aumentará en 15 cm. Si no se produce la ignición del generador de aerosol a 60 cm, la distancia entre la llama del mechero y el difusor del aerosol se reducirá en 15 cm. El objetivo de este procedimiento es determinar la distancia máxima entre el difusor del aerosol y la llama del mechero a la que se produce una combustión sostenida del generador de aerosol, o determinar que con el difusor del aerosol a 15 cm de la llama del mechero no se consigue la ignición.

3.1.3.2 Procedimiento de prueba.

a) Se acondicionarán un mínimo de tres generadores de aerosoles llenos por producto a  $20\text{ }^{\circ}\text{C} \pm 1\text{ }^{\circ}\text{C}$  con al menos el 95% del generador inmerso en el agua durante, como mínimo, 30 minutos antes de cada prueba (si el aerosol se sumerge por completo, 30 minutos de acondicionamiento serán suficientes).

b) Ajustarse a los requisitos generales. Anotar la temperatura y la humedad relativa del entorno.

c) Pesar el generador de aerosoles y anotar su masa.

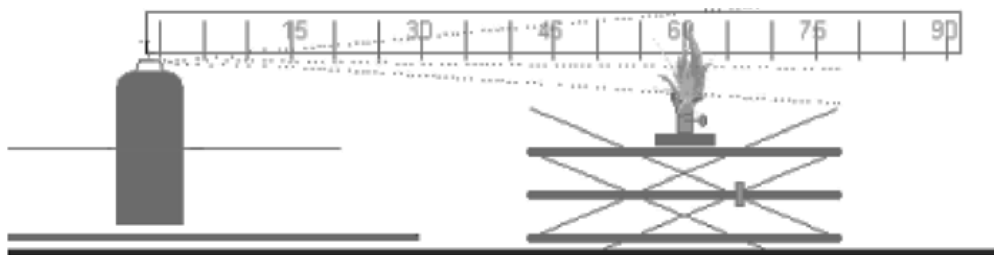
d) Determinar la presión interna y la velocidad de descarga inicial a  $20\text{ }^{\circ}\text{C} \pm 1\text{ }^{\circ}\text{C}$  (para eliminar los generadores de aerosoles defectuosos o cargados parcialmente).

e) Apoyar el mechero de gas sobre una superficie plana horizontal o fijarlo a un soporte por medio de una pinza.

f) Encender el mechero de gas; la llama deberá ser no luminosa y tener aproximadamente 4-5 cm de altura.

g) Colocar el orificio de salida del difusor a la distancia exigida de la llama. El aerosol se someterá a prueba en la posición de uso indicada, por ejemplo en posición vertical o invertida.

h) Nivelar el orificio del difusor y la llama del mechero, asegurándose de que el orificio está correctamente dirigido hacia la llama y alineado con ella (véase la figura 3.1.1). La pulverización deberá dirigirse hacia la mitad superior de la llama.



i) Agitar el generador de aerosoles conforme a los requisitos generales.

j) Accionar la válvula del generador de aerosoles para descargar su contenido durante 5 s, salvo que se produzca la ignición. Si se produce la ignición, seguir descargando y observar si la llama se mantiene durante 5 s, desde el momento en que se inicie la ignición.

k) Anotar en el cuadro previsto los resultados de ignición correspondientes a la distancia entre el mechero de gas y el generador de aerosoles.

l) Si no se produce la ignición en el paso j), el aerosol se someterá a prueba en posiciones alternativas, es decir, en posición invertida cuando se trate de productos que han de utilizarse en posición vertical, para comprobar si así hay ignición.

m) Repetir los pasos g) a l) dos veces más (un total de tres) con el mismo envase y a la misma distancia entre el mechero de gas y el difusor del aerosol.

n) Repetir el procedimiento de prueba con otros dos envases de aerosol del mismo producto a la misma distancia entre el mechero de gas y el difusor del aerosol.

o) Repetir los pasos g) a n) del procedimiento de prueba a una distancia de entre 15 y 90 cm entre el difusor del envase de aerosol y la llama del mechero, dependiendo del resultado de cada prueba (véanse también los apartados F) 3.1.3.1.4 y F) 3.1.3.1.5).

p) Si no se produce la ignición a 15 cm. el procedimiento se da por terminado para los envases inicialmente llenos. También se da terminado cuando se producen la ignición y la combustión sostenida a una distancia de 90 cm. Si no se consiguió la ignición a 15 cm de distancia, anotar como resultado que no hubo ignición. En todas las demás circunstancias, la distancia máxima entre la llama del mechero y el difusor del aerosol a la que se observaron la ignición y la combustión sostenida se anota como «distancia de ignición».

q) Deberá realizarse otra prueba sobre tres envases con un nivel de llenado del 10-12 % de su contenido neto. Estos envases se someterán a prueba a una distancia, entre el difusor del aerosol y la llama del mechero, equivalente a la «distancia de ignición de los envases llenos, más 15 cm».

r) Descargar el envase de aerosol hasta el 10-12 % de su contenido neto (en masa) con pulverizaciones de 30 s como máximo. Entre una pulverización y otra debe observarse un período mínimo de 300 s. Durante este período intermedio, los generadores de aerosoles se acondicionarán colocándolos en el baño de agua.

s) Repetir los pasos g) a n) con los envases de aerosol llenados al 10-12% de su contenido neto, omitiendo los pasos l) y m). Esta prueba se realizará con el aerosol en una sola posición, por ejemplo en posición vertical o invertida, correspondiente a la que produjo la ignición (si se produjo) con envases llenos.

t) Anotar todos los resultados en el cuadro 3.1.1.

3.1.3.2.1 Todos los experimentos deberán realizarse en campana extractora de humos dentro de una sala que pueda ser bien ventilada. La campana extractora y la sala deberán ventilarse durante al menos 3 minutos después de cada prueba. Deberán tomarse todas las precauciones de seguridad necesarias para evitar la inhalación de productos de la combustión.

3.1.3.2.2 Los envases llenados al 10-12 % de su contenido neto se someterán a prueba una sola vez. En los cuadros de resultados sólo será necesario indicar un resultado por envase.

3.1.3.2.3 Cuando la prueba con el generador de aerosoles en la posición de uso para la que está diseñado dé un resultado negativo, se repetirá la prueba en la posición con la que sea más probable obtener un resultado positivo.

#### 3.1.4 Método de evaluación de los resultados:

3.1.4.1 Deberán anotarse todos los resultados. El cuadro 3.1.1 presenta el modelo de «cuadro de resultados» que debe utilizarse.

Fecha		Temperatura ... °C		
		Humedad relativa ..... %		
Nombre del producto		Envase 1	Envase 2	Envase 3
Volumen neto				
Nivel inicial de llenado		%	%	%
Distancia del generador de aerosoles		Prueba	1.....2.....3	1.....2.....3
15 cm	¿Ignición? S o N			
30 cm	¿Ignición? S o N			
45 cm	¿Ignición? S o N			
60 cm	¿Ignición? S o N			

75 cm	¿Ignición? S o N			
90 cm	¿Ignición? S o N			
Observaciones; indicar, en especial, la posición del envase				

Cuadro 3.1.1

### 3.2 Prueba de ignición en espacio cerrado.

#### 3.2.1 Introducción:

Esta prueba normalizada especifica un método para la determinación de la inflamabilidad de un producto dispensado por un generador de aerosol, a causa de la tendencia de éste a inflamarse en un espacio cerrado o confinado.

Los contenidos del generador de aerosol se pulverizan en un recipiente de prueba cilíndrico que contiene en su interior una vela encendida. Si se produce una ignición apreciable, se anotan el tiempo transcurrido y la cantidad descargada.

#### 3.2.2 Instrumental y material.

##### 3.2.2.1 Se requiere el siguiente instrumental:

Cronómetro: Precisión de  $\pm 0,2$  s.

Baño de agua mantenido a 20 °C: Precisión de  $\pm 1$  °C.

Balanza de laboratorio calibrada: Precisión de  $\pm 0,1$  g.

Termómetro: Precisión de  $\pm 1$  °C.

Higrómetro: Precisión de  $\pm 5\%$ .

Manómetro: Precisión de  $\pm 0,1$  bar.

Recipiente de prueba cilíndrico: Según se detalla más adelante.

##### 3.2.2.2 Preparación del instrumental de prueba.

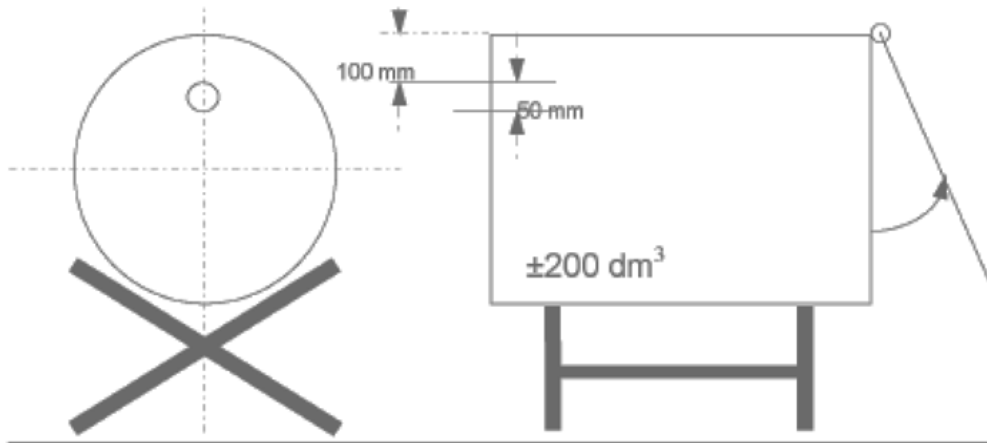
3.2.2.2.1 El tambor cilíndrico de 200 dm<sup>3</sup> de volumen, 600 mm de diámetro y 720 mm de largo, aproximadamente, abierto por un extremo, se modificará como sigue:

a) en el extremo abierto del receptáculo se ajustará un sistema de cierre consistente en una tapa con bisagra, o;

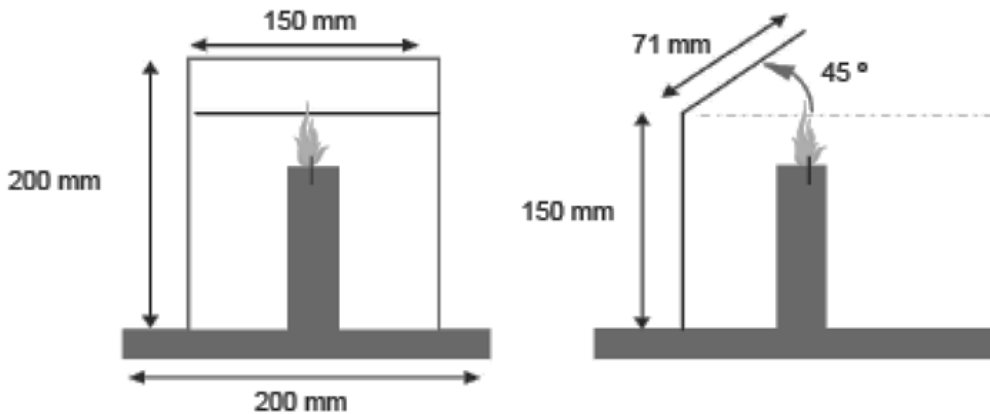
b) también podrá utilizarse como sistema de cierre una lámina de plástico de 0,01 a 0,02 mm de grosor. Si la prueba se realiza con una lámina de plástico, ésta deberá utilizarse como se describe a continuación: estirar la lámina sobre el extremo abierto del tambor y fijarla en su sitio por medio de una banda elástica; la resistencia de la banda deberá ser tal que, puesta alrededor del tambor apoyado sobre un lado, sólo se estire 25 mm cuando se coloque una masa de 0,45 kg en su punto más bajo; hacer un corte de 25 mm en la lámina, comenzando a 50 mm del borde del tambor; asegurarse de que la lámina está tensa;

c) en el otro extremo del tambor, perforar un orificio de 50 mm de diámetro a 100 mm del borde, de manera que dicho orificio se sitúe en la parte superior cuando el receptáculo se tumbe y esté listo para la prueba (figura 3.2.1);

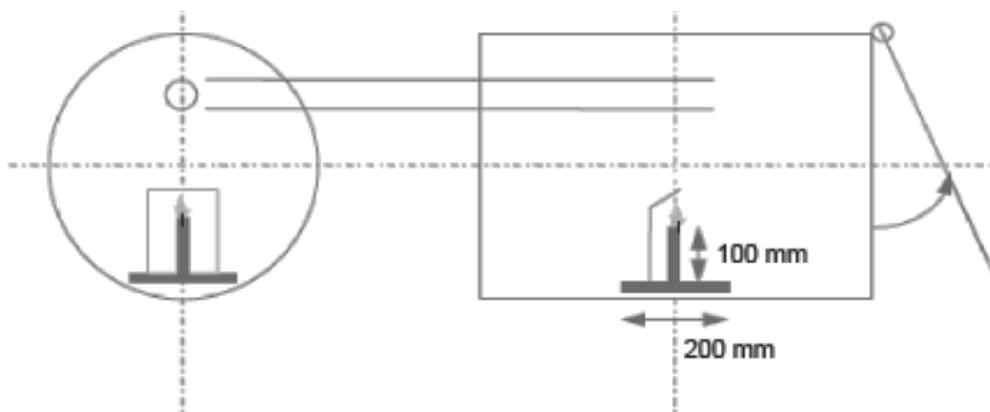




d) colocar sobre un soporte metálico de 200 x 200 mm una vela de cera de parafina de 20 a 40 mm de diámetro y 100 mm de altura; deberá sustituirse la vela cuando su altura se reduzca a menos de 80 mm; la llama de la vela se protege de la acción del aerosol mediante un deflector de 150 mm de ancho y 200 mm de alto. Este incluye un plano inclinado a 45 ° que se extiende a partir de 150 mm desde la base del deflector (figura 3.2.2);



e) Se coloca la vela en el soporte metálico debiendo ponerse en un punto equidistante entre los dos extremos del tambor (figura 3.2.3);



f) Tumbar el tambor en el suelo o sobre un soporte, en un lugar donde la temperatura esté entre 15 °C y 25 °C; el producto objeto de prueba se pulverizará dentro del tambor de unos 200 dm<sup>3</sup>, en el que habrá una fuente de ignición.

3.2.2.2 Normalmente, el producto sale del envase del aerosol con un ángulo de 90 ° con respecto a su eje vertical. La configuración y el procedimiento descritos se refieren a este tipo de aerosol. En el caso de aerosoles de funcionamiento poco habitual (por ejemplo,

generadores de aerosoles de pulverización vertical), será necesario anotar los cambios introducidos en el equipo y los procedimientos de acuerdo con unas buenas prácticas de laboratorio, como las de la norma ISO/IEC EN 17025; Requisitos generales para la competencia de los laboratorios de ensayo y de calibración.

### 3.2.3 Procedimiento.

#### 3.2.3.1 Requisitos generales:

3.2.3.1.1 Antes de proceder a la prueba, cada generador de aerosoles se acondicionará y cebará mediante descarga durante 1 s aproximadamente. El propósito de esta acción es eliminar el material no homogéneo del tubo de inmersión.

3.2.3.1.2 Se seguirán estrictamente las instrucciones de empleo, en especial la instrucción de si el generador de aerosoles debe utilizarse en posición vertical o en posición invertida. Cuando sea necesario agitarlo, deberá hacerse inmediatamente antes de la prueba.

3.2.3.1.3 La prueba se realizará en un entorno sin corriente de aire y que pueda ventilarse, con la temperatura controlada a  $20\text{ °C} \pm 5\text{ °C}$  y una humedad relativa del 30-80%.

#### 3.2.3.2 Procedimiento de prueba:

a) Se acondicionarán un mínimo de tres generadores de aerosoles llenos por producto a  $20\text{ °C} \pm 1\text{ °C}$  en un baño de agua con al menos el 95 % del generador inmerso en el agua durante, como mínimo, 30 minutos (si el aerosol se sumerge por completo, 30 minutos de acondicionamiento serán suficientes).

b) Medir o calcular el volumen real del tambor en  $\text{dm}^3$ .

c) Ajustarse a los requisitos generales. Anotar la temperatura y la humedad relativa del entorno.

d) Determinar la presión interna y la velocidad de descarga inicial a  $20\text{ °C} \pm 1\text{ °C}$  (para eliminar los generadores de aerosoles defectuosos o cargados parcialmente).

e) Pesar uno de los generadores de aerosoles y anotar su masa.

f) Encender la vela y aplicar el sistema de cierre (tapa o lámina de plástico).

g) Colocar el orificio del difusor del generador de aerosol a 35 mm del centro del orificio de entrada del tambor, o más cerca si se trata de un producto de pulverización amplia. Poner en marcha el cronómetro y, siguiendo las instrucciones de uso del producto, dirigir la pulverización hacia el centro del extremo opuesto (tapa o lámina de plástico). El aerosol se someterá a prueba en la posición de uso indicada, por ejemplo en posición vertical o invertida.

h) Pulverizar hasta que se produzca la ignición. Parar el cronómetro y anotar el tiempo transcurrido. Volver a pesar el generador de aerosoles y anotar su masa.

i) Ventilar y limpiar el tambor, eliminando todo residuo que pueda influir en pruebas posteriores. Si es necesario, dejar que se enfríe.

j) Repetir los pasos d) a i) del procedimiento de prueba con otros dos generadores de aerosoles del mismo producto (tres en total; cada generador se somete a prueba una sola vez).

#### 3.2.4 Método de evaluación de los resultados:

##### 3.2.4.1 Se redactará un informe de prueba que contenga la siguiente información:

a) el producto objeto de prueba y sus referencias;

b) la presión interna y la velocidad de descarga del generador de aerosoles;

c) la temperatura y la humedad relativa de la sala;

d) en cada prueba, el tiempo de descarga (en s) necesario para conseguir la ignición (si esta no se produce, indicarlo);

e) la masa de producto pulverizada en cada prueba (en g);

f) el volumen real del tambor (en  $\text{dm}^3$ ).

3.2.4.2 El tiempo equivalente ( $t_{\text{eq}}$ ) necesario para conseguir la ignición en 1 metro cúbico puede calcularse como sigue:

$$t_{eq} = \frac{1.000 \times \text{tiempo de descarga (s)}}{\text{volumen real del tambor (dm}^3\text{)}}$$

3.2.4.3 La densidad de deflagración ( $D_{def}$ ) necesaria para conseguir la ignición durante la prueba puede calcularse como sigue:

$$D_{def} = \frac{1.000 \times \text{cantidad de producto dispensada (g)}}{\text{volumen real del tambor (dm}^3\text{)}}$$

### 3.3 Prueba de inflamabilidad de productos de espuma en aerosol:

#### 3.3.1 Introducción:

3.3.1.1 Esta prueba normalizada describe el método para determinar la inflamabilidad de un producto en aerosol dispensado en forma de espuma, crema, gel o pasta. La espuma, la crema, el gel o la pasta del aerosol se pulverizan (unos 5 g) sobre un vidrio de reloj, en cuya base se coloca una fuente de ignición (vela, vela delgada de cera, cerilla o mechero) para observar si se produce su ignición y combustión sostenida. La ignición viene definida por una llama estable que se mantiene al menos 2 s con una altura mínima de 4 cm.

#### 3.3.2 Instrumental y material.

##### 3.3.2.1 Se requiere el siguiente instrumental:

Regla graduada, soporte y pinza: Graduación en cm.

Vidrio de reloj resistente al fuego de unos 150 mm de diámetro.

Cronómetro: Precisión de  $\pm 0,2$  s.

Vela, vela delgada de cera, cerilla o mechero.

Balanzas de laboratorio calibradas: Precisión de  $\pm 0,1$  g.

Baño de agua mantenido a 20 °C: Precisión de  $\pm 1$  °C.

Termómetro: Precisión de  $\pm 1$  °C.

Higrómetro: Precisión de  $\pm 5$  %.

Manómetro: Precisión de  $\pm 0,1$  bar.

3.3.2.2 El vidrio de reloj se coloca sobre una superficie resistente al fuego en una zona sin corriente de aire que pueda ventilarse después de cada prueba. La regla graduada se coloca exactamente detrás del vidrio de reloj y se mantiene vertical por medio de un soporte y una pinza.

3.3.2.3 La regla se coloca de manera que su primer trazo esté nivelado con la base del vidrio de reloj en un plano horizontal.

#### 3.3.3 Procedimiento:

##### 3.3.3.1 Requisitos generales:

3.3.3.1.1 Antes de proceder a la prueba, el generador de aerosoles se acondicionará y se cebará mediante descarga durante 1 s aproximadamente. El propósito de esta acción es eliminar el material no homogéneo del tubo sumergido.

3.3.3.1.2 Se seguirán estrictamente las instrucciones de empleo, en especial la instrucción de si el generador de aerosoles debe utilizarse en posición vertical o en posición invertida. Cuando sea necesario agitarlo, deberá hacerse inmediatamente antes de la prueba.

3.3.3.1.3 La prueba se realizará en un entorno sin corriente de aire y que pueda ventilarse, con la temperatura controlada a 20 °C  $\pm$  5 °C y una humedad relativa del 30-80 %.

##### 3.3.3.2 Procedimiento de prueba:

a) Se acondicionarán un mínimo de cuatro generadores de aerosoles llenos de cada producto a ensayar a 20 °C  $\pm$  1 °C con al menos el 95 % del generador inmerso en agua durante, como mínimo, 30 minutos antes de cada prueba (si el aerosol se sumerge por completo, 30 minutos de acondicionamiento serán suficientes).

- b) Ajustarse a los requisitos generales. Anotar la temperatura y la humedad relativa del entorno.
- c) Determinar la presión interna a  $20\text{ °C} \pm 1\text{ °C}$  (para eliminar los generadores de aerosoles defectuosos o cargados parcialmente).
- d) Medir la velocidad de descarga o de flujo del producto aerosol que vaya a examinarse, de modo que pueda calibrarse mejor la cantidad de producto de prueba dispensado.
- e) Pesar uno de los generadores de aerosoles y anotar su masa.
- f) Sobre la base de la velocidad de descarga o de flujo medido y siguiendo las instrucciones del fabricante, descargar unos 5 g de producto en el centro del vidrio de reloj limpio para producir un montículo de 25 mm de altura como máximo.
- g) En los 5 s posteriores a la descarga, aplicar la fuente de ignición al borde de la muestra por su base y poner simultáneamente en marcha el cronómetro. Si es necesario, se retirará la fuente de ignición del borde de la muestra transcurridos aproximadamente 2 s, a fin de observar con claridad si se ha producido la ignición. Si no se aprecia ignición alguna de la muestra, se volverá a aplicar la fuente de ignición al borde de la misma.
- h) Si se produce la ignición, proceder como sigue:
  - i) anotar la altura máxima de la llama por encima de la base del vidrio de reloj, en cm,
  - ii) anotar la duración de la llama, en s,
  - iii) secar y volver a pesar el generador de aerosoles, y calcular la masa de producto liberada.
- i) Ventilar la zona de prueba inmediatamente después de cada prueba.
- j) Si no se consigue la ignición y el producto descargado permanece en forma de espuma o pasta durante todo el período de uso, deberán repetirse los pasos e) a i). Esperar 30 s, 1 minuto, 2 minutos o 4 minutos antes de aplicar la fuente de ignición al producto.
- k) Repetir dos veces más (un total de tres) los pasos e) a j) del procedimiento de prueba con el mismo envase.
- l) Repetir los pasos e) a k) del procedimiento de prueba con otros dos envases de aerosol (tres envases en total) del mismo producto.

#### 3.3.4 Método de evaluación de los resultados:

##### 3.3.4.1 Se redactará un informe de prueba que contenga la siguiente información:

- a) si se ha producido la ignición del producto;
- b) la altura máxima de la llama, en cm;
- c) la duración de la llama, en s;
- d) la masa del producto sometido a prueba.

Este texto consolidado no tiene valor jurídico.