

Resolución de 31 de octubre de 2018, de la Dirección General de Ordenación del Juego, por la que se modifican determinadas resoluciones sobre las actividades de juego previstas en la Ley 13/2011, de 27 de mayo, de regulación del juego.

Ministerio de Hacienda
«BOE» núm. 270, de 08 de noviembre de 2018
Referencia: BOE-A-2018-15298

TEXTO CONSOLIDADO

Última modificación: sin modificaciones

La Ley 13/2011, de 27 de mayo, de regulación del juego, que fija el marco regulatorio de la actividad de juego de ámbito estatal, tiene por finalidad garantizar la protección del orden público, luchar contra el fraude, prevenir las conductas adictivas, proteger los derechos de los menores y salvaguardar los derechos de los participantes en los juegos.

El Real Decreto 1613/2011, de 14 de noviembre, por el que se desarrolla la Ley 13/2011, de 27 de mayo, de regulación del juego, en lo relativo a los requisitos técnicos de las actividades de juego regula en sus artículos 26 y 27 la identificación de los participantes, así como el control de las prohibiciones subjetivas de participación en los juegos y blanqueo de capitales.

En concreto, el artículo 26.5 dispone que la Dirección General de Ordenación del Juego «establecerá los requisitos y condiciones adicionales que deban reunir los registros de usuario y las cuentas de juego y las medidas de protección que hayan de ser cumplidas por los operadores.»

En desarrollo de estas disposiciones se dictó la Resolución de 12 de julio de 2012, de la Dirección General de Ordenación del Juego, por la que se aprueba la disposición que desarrolla los artículos 26 y 27 del Real Decreto 1613/2011, de 14 de noviembre, en relación con la identificación de los participantes en los juegos y el control de las prohibiciones subjetivas a la participación.

Transcurridos seis años desde la aprobación del marco regulatorio mencionado, la experiencia adquirida en este tiempo hace que resulte conveniente reforzar los procesos de verificación de identidad llevados a cabo por los operadores de juego sobre los datos aportados por los participantes mediante la modificación de la Resolución de 12 de julio de 2012 anteriormente citada.

En este escenario de mejora de los procesos de verificación de identidad, también resulta adecuado adaptar el contenido de la Resolución de 6 de octubre de 2014, por la que se aprueba el modelo de datos del sistema de monitorización de la información correspondiente a los registros de operaciones de juego, para un funcionamiento más eficaz de dicho sistema.

En otro orden de ideas, la modificación de esta Resolución aprovecha para incorporar, en los registros de datos de juego, nuevos parámetros en la clasificación de los estados de jugador que refuerzan la información disponible sobre prácticas de juego responsable llevadas a cabo por los operadores regulados. Por otro lado, la modificación de esta

Resolución también afecta al contenido del Registro de Catálogo de Eventos del operador, al introducir en este campo nuevos datos que son objeto de reporte y añadir igualmente una periodicidad diaria en su reporte. Finalmente, también se incorpora información sobre la IP de origen de las transacciones y sobre el valor de la cuota de la apuesta con la finalidad de prevenir determinadas formas de fraude.

Finalmente, esta Resolución modifica la Resolución de 6 de octubre de 2014, por la que se aprueba la disposición por la que se desarrollan las especificaciones técnicas de juego, trazabilidad y seguridad que deben cumplir los sistemas técnicos de juego de carácter no reservado objeto de licencias otorgadas al amparo de la Ley 13/2011, de 27 de mayo, de regulación del juego. Las modificaciones de esta Resolución tienen por objeto actualizar los requisitos de certificación de los generadores de números aleatorios, exigiendo para ello que éstos sean criptográficamente fuertes.

Esta disposición ha sido sometida al procedimiento de información en materia de normas y reglamentaciones técnicas y de reglamentos relativos a los servicios de la sociedad de la información previsto en la Directiva (UE) 2015/1535 del Parlamento Europeo y del Consejo, de 9 de septiembre de 2015, por la que se establece un procedimiento de información en materia de reglamentaciones técnicas y de reglas relativas a los servicios de la sociedad de la información.

En su virtud, y previo informe favorable de la Abogacía del Estado de la Secretaría de Estado de Hacienda del Ministerio de Hacienda,

Esta Dirección General resuelve:

Primero.

Modificar la Resolución de 12 de julio de 2012, por la que se aprueba la disposición que desarrolla los artículos 26 y 27 del Real Decreto 1613/2011, de 14 de noviembre, en relación con la identificación de los participantes en los juegos y el control de las prohibiciones subjetivas a la participación, en los siguientes términos:

1. El apartado quinto del anexo I queda redactado del siguiente modo:

«Quinto. *Comprobación de los datos de identidad y la verificación de los datos aportados por los participantes.*

1. El operador es el responsable de la veracidad de los datos que figuren en sus registros de usuario y de la correcta identificación de los participantes en los juegos que organicen o desarrollen.

2. En los casos en los que el solicitante pueda aportar en su proceso de registro el número del documento nacional de identidad (DNI) o el número de identificación de extranjeros (NIE), los operadores deberán:

a) Comprobar los datos de identidad que figuren en sus registros de usuario, bien a través del Sistema de Verificación de Identidad de los participantes de la Dirección General de Ordenación del Juego, bien a través de otros sistemas o medios de verificación alternativos.

b) Verificar documentalmente los datos aportados por el participante.

3. En los supuestos en los que el solicitante, en su proceso de registro, se identifique como no residente en España y no aporte el número del documento nacional de identidad (DNI) o el número de identificación de extranjeros (NIE), la verificación y comprobación de los datos, que se realizará mediante el sistema de verificación documental que se considere procedente, será realizada por el operador en el plazo de un mes contado desde que se haya completado el proceso de registro.

4. El operador adoptará las medidas oportunas para evitar que usuarios residentes se registren como usuarios no residentes.»

2. El apartado sexto del anexo I queda redactado del siguiente modo:

«Sexto. Sistemas de verificación de identidad de los participantes.

1. La Dirección General de Ordenación del Juego, a los efectos de facilitar a los operadores la comprobación de los datos de identidad de los participantes, pondrá a su disposición un Sistema de Verificación de Identidad de los participantes que permitirá, mediante el acceso electrónico por parte de los operadores, la verificación en tiempo real de los datos de los solicitantes que empleen para su identificación el documento nacional de identidad (DNI) o el número de identificación de extranjeros (NIE).

El Sistema de Verificación de Identidad de los participantes de la Dirección General del Juego es el único sistema cuyo resultado se presume cierto y que, en caso de error, exime de responsabilidad al operador.

En los supuestos de funcionamiento incorrecto del Sistema de Verificación de Identidad de los participantes de la Dirección General de Ordenación del Juego, ésta garantizará la verificación de los datos en el plazo de tres días desde que se formulara la consulta del operador.

2. El Sistema de Verificación de Identidad de la Dirección General de los participantes de Ordenación del Juego no excluye el empleo de sistemas o medios de verificación alternativos por parte del operador.»

3. El apartado octavo del anexo I quedará redactado del siguiente modo:

«Octavo. Verificación documental y otros controles adicionales.

1. Sin perjuicio de los medios que se empleen, los operadores son los responsables de exigir y validar la documentación que sea necesaria para verificar que la identidad del participante en un juego coincide con los datos de identidad comprobados mediante alguno de los sistemas de verificación de identidad previstos en el apartado sexto de este Anexo.

2. Para la recepción y comprobación de la documentación requerida a los efectos de la verificación documental de los datos, los operadores dispondrán de los medios que se consideren oportunos y que garanticen la seguridad y celeridad del proceso. La Dirección General de Ordenación del Juego podrá determinar de forma específica qué medios garantizan la validez de todo el proceso de verificación documental.

3. Los operadores deberán registrar y conservar la totalidad de las gestiones, consultas y requerimientos que hubieran realizado para la verificación documental de los datos aportados por los solicitantes, así como cuantos documentos hubieran recibido o empleado con este fin. Los datos deberán ser conservados, junto con los correspondientes al registro de usuario, durante el período de vigencia del registro de usuario de conformidad con la normativa vigente.

4. Sin perjuicio del proceso establecido en el apartado duodécimo de este anexo, los operadores establecerán controles adicionales con el fin de prevenir o evitar conductas fraudulentas relativas a la identidad de los participantes. Estos controles formarán parte de los procedimientos generales de detección y tratamiento del fraude establecidos por el operador y deberán ser objeto de revisión periódica.

A estos efectos la Dirección General de Ordenación del Juego podrá desarrollar de forma específica los controles a establecer por los operadores de juego.»

4. El apartado duodécimo del anexo I queda redactado del siguiente modo:

«Duodécimo. Activación del registro de usuario.

1. La activación de los registros de usuario en los que el solicitante sea residente en España o hubiera aportado el número del documento nacional de identidad (DNI) o el número de identificación de extranjeros (NIE) requiere la previa verificación de los datos del mismo en los términos previstos en el párrafo 2 del apartado quinto de esta Resolución, y la comprobación de que no figura inscrito en el Registro General de Interdicciones de Acceso al Juego.

El operador procederá de la siguiente manera:

a) Los usuarios cuya identidad no haya sido validada en el Servicio de Verificación de Identidad de los participantes de la DGOJ ni en ningún otro servicio de verificación de identidad, no podrán jugar, ni hacer depósitos o retiradas.

b) Los usuarios correctamente identificados a través de cualquier sistema de verificación de identidad y que estén pendientes de verificación documental podrán depositar, hasta un límite conjunto de 150 euros, y participar en los juegos, pero no podrán retirar los premios cualquiera que sea su importe o naturaleza. El estado de estos usuarios tendrá la consideración de pendiente de verificación documental.

c) Los usuarios correctamente identificados mediante verificación documental podrán depositar, participar en los juegos y hacer retiradas. El estado de estos usuarios tendrá la consideración de activo.

2. La activación de los registros de usuario en los que el solicitante no sea residente en España y no aporte el número de documento nacional de identidad (DNI) o el número de identificación de extranjeros (NIE) requiere la verificación de los datos del mismo en los términos previstos en el párrafo 3 del apartado quinto de esta Resolución.

El operador procederá de la siguiente manera:

a) Los usuarios que hayan completado el proceso de registro, pero tengan pendiente la verificación documental de los datos no podrán jugar, ni hacer depósitos o retiradas.

b) Los usuarios correctamente identificados mediante el sistema de verificación documental podrán depositar, participar en los juegos y hacer retiradas. El estado de la cuenta de estos usuarios tendrá la consideración de activo.

Segundo.

Modificar la Resolución de 6 de octubre de 2014, por la que se aprueba el modelo de datos del sistema de monitorización de la información correspondiente a los registros de operaciones de juego, en los siguientes términos:

1. En el apartado 2 («Definiciones») se modifica el apartado «Activación del registro de usuario», que queda redactado del siguiente modo:

«Activación del registro de usuario.

La activación del registro de usuario es el proceso a través del cual el operador habilita al usuario para poder participar en el juego, toda vez, que se han realizado las verificaciones establecidas por la normativa de juego.»

2. El apartado 3.3 («Periodicidad») queda redactado del siguiente modo:

«3.3 Periodicidad.

La periodicidad del reporte de la información para cada tipo de registro se indica en la siguiente tabla:

Tipo de Registro		Registro de usuario	Reg. Usuarios Ganadores S/Reg,Previo	Cuenta Jugador	Cuenta de operador	Cuenta de botes y Partidas Vivas	Registro de Juego	Ajuste de Apuestas	Catálogo de Eventos
			Reg.Usuarios Red						
Periodicidad	Intervalo en func. del tipo de Juego	–	–	–	–	–	√	–	–
	Diaria	√	–	√	–	–	–	–	√
	Mensual	√	√	√	√	√	–	√	√

El envío al almacén de los registros de periodicidad diaria, debe producirse antes de las 4 a.m. del día siguiente al día sobre el que se está informando.

El envío al almacén de los registros de periodicidad mensual, debe producirse antes de las 23:59 del primer día del mes siguiente.»

3. En el apartado 3.4.1 («Registro de usuario detallado (RUD)»), en el apartado «Contenido del registro», el epígrafe «Datos de verificación de identidad», queda redactado del siguiente modo:

«– Validación del SVDI. Tomará valor “Sí”, si se ha usado el Sistema de Verificación de Identidad de la DGOJ y se ha obtenido verificación positiva, o “No” en caso contrario.

– Fecha en la que se ha verificado positivamente por primera vez la identidad del usuario a través del SVDI.

– Validación documental. Tomará valor “Sí”, si se ha realizado la verificación de usuario documentalmente y dicha verificación es positiva, o “No” en caso contrario.

– Fecha en la que se ha verificado positivamente por primera vez la identidad del usuario a través de la verificación documental.»

4. En el apartado 3.4.5, («Cuenta de juego detallada (CJD)»), en el epígrafe rubricado «Contenido del registro», los apartados donde se describen los «Depósitos del participante» y las «Retiradas del participante» quedan redactados de la siguiente manera:

«– (+/-) Depósitos del participante, desglosado por fecha y medio de pago, de acuerdo a la clasificación de tipos de medio de pago establecida en el epígrafe “Tipos de medios de pago” de esta Resolución.

Se reflejarán con signo positivo los importes depositados por los participantes y con signo negativo las posibles anulaciones o ajustes realizados.

Para cada una de las operaciones de depósito realizadas por el jugador, se incluirán además:

– IP: dirección IP del dispositivo del jugador desde el que se conecta con la plataforma de juego, puede ser IPv4 o IPv6.

– Tipo de dispositivo: desde el que se produce la conexión (móvil, PC, tablet, terminal fijo u otro).

– Id dispositivo: identificador del dispositivo desde el que se realiza la conexión.»

«– (+/-) Retiradas del participante, desglosado por fecha y medio de pago, de acuerdo a la clasificación de tipos de medio de pago establecida en el epígrafe “Tipos de medios de pago” de esta Resolución.

Se reflejarán con signo negativo los importes retirados por los participantes de su cuenta de juego y con signo positivo las posibles anulaciones o ajustes realizados.

Para cada una de las operaciones de retirada realizadas por el jugador, se incluirán además:

– IP: dirección IP del dispositivo del jugador desde el que se conecta con la plataforma de juego, puede ser IPv4 o IPv6.

– Tipo de dispositivo: desde el que se produce la conexión (móvil, PC, tablet, terminal fijo u otro).

– Id dispositivo: identificador del dispositivo desde el que se realiza la conexión.»

5. El apartado 3.4.10 [«Registros de juegos (JUT, JUD)»), el epígrafe «Datos genéricos comunes a todos los juegos» queda redactado del siguiente modo:

«Datos genéricos comunes a todos los juegos.

La información a transmitir es la siguiente (se incluye el signo más probable):

– Identificador del juego: apuesta, partida, mano, torneo, concurso, sesión.

– Descripción del juego.

– Tipo de juego.

- Fecha/hora de inicio (apuesta, partida, mano, torneo, concurso, sesión).
- Fecha/hora de fin (apuesta, partida, mano, torneo, concurso, sesión).
- Juego en red: sí/no.
- Juego aplazado: sí/no (en el caso de juegos por sesión no debe ser cumplimentado).
- Juego anulado: sí/no (en el caso de juegos por sesión no debe ser cumplimentado).
- Juego suspendido: sí/no (en el caso de juegos por sesión no debe ser cumplimentado).
- Totales.
- Desglose a nivel de jugador:
 - IP: dirección IP del dispositivo del jugador desde el que se conecta con la plataforma de juego, puede ser IPv4 o IPv6.
 - Tipo de dispositivo: desde el que se produce la conexión (móvil, PC, tablet, terminal fijo u otro).
 - Id dispositivo: identificador del dispositivo desde el que se realiza la conexión.

En el caso de juegos con liquidez internacional, el operador solo reportará los datos de los jugadores del dominio “.es”.

6. El apartado 3.4.10 [«Registros de juegos (JUT, JUD)»], en el epígrafe «Datos específicos a cada tipo de juego», se añade al final del párrafo rubricado «Apuestas» un nuevo punto:

«– Cuota: Valor de la cuota de la apuesta (en valor decimal) en el momento en que es aceptada por el jugador.»

7. El apartado 3.4.12 «Catálogo de Eventos (CEV)» queda redactado de la siguiente manera:

«Información en catálogo de eventos.

Datos normalizados de los eventos que componen la oferta de apuestas del operador. Recogerá todos los nuevos eventos o actualizaciones sobre eventos reportados previamente sobre los que el operador ha comercializado apuestas en el periodo, independientemente que dichos eventos hayan finalizado o no.

Operadores obligados.

Los operadores que comercializan apuestas.

Periodicidad.

– Diaria: Diariamente se incluirá la información de los eventos nuevos o que hayan sido modificados en el día.

– Mensual: Mensualmente se incluirá la información de todos los eventos reportados durante el mes, tanto las altas como las modificaciones. En el caso de haber varias modificaciones en el mes para el mismo evento, se reportará la información de la última actualización.

Datos del catálogo.

El catálogo contendrá los siguientes datos:

- Identificador del evento.
- Descripción del evento.
- Tipo de evento. Deportivo, hípico u otras apuestas.
- Deporte: se identificará el deporte, siguiendo la clasificación oficial publicada en la web de la DGOJ, que contiene el listado normalizado de deportes utilizados por los operadores en sus programas de apuestas. Ejemplo: “6” para el “béisbol” o “9” para el deporte “boxeo”.

- Competición: Las apuestas identificarán la competición. Este campo es obligatorio en caso de que el evento pertenezca a una competición deportiva.
- Fecha de inicio del evento.
- Fecha de fin del evento, o fecha aproximada si se desconoce en el momento de reportar.
- Actualizado. Campo booleano que informará si el evento reportado es nuevo ('N') o es una actualización de un evento reportado en un CEV de un mes previo ('S').

Controles principales.

Todos los eventos reportados en las apuestas mediante un identificador de evento deberán estar recogidos en el catálogo correspondiente. No debe haber eventos duplicados, en caso de reportar un duplicado se entiende que es una actualización de los datos de un evento previo y por tanto debe ser señalado con el campo actualizado = 'S' o será considerado erróneo.»

8. En el apartado 3.5.1.1 «Registro RUD: Registro de usuario detallado», las entradas del cuadro relativas a la verificación del jugador (VSVDI, FVSVDI, VDocumental y FVDocumental) quedan redactadas del siguiente modo:

«VSVDI: Verificación del SVDI. Tomará valor S (Sí), si se ha usado el Sistema de Verificación de Identidad de la DGOJ y se ha obtenido verificación positiva, o N (No) en caso contrario.

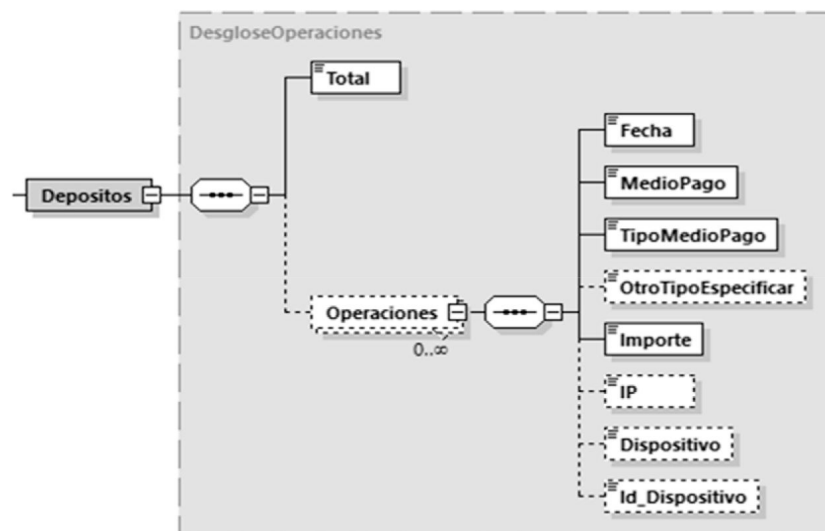
FVSVDI: Fecha de la primera verificación positiva en el SVDI.

VDocumental: Verificación documental. Tomará valor S (Sí), si se ha realizado la verificación de usuario documentalmente y ha resultado positiva, o N (No) en caso contrario.

FVDocumental: Fecha de la primera verificación documental positiva.»

9. En el apartado 3.5.2.1 «Registro CJD: Cuenta de juego detallada», los apartados del cuadro relativos a «Depósitos» y «Retiradas» quedan redactados de la siguiente forma:

«Depósitos: Se consignará el total del importe en euros depositado durante el período, así como cada uno de los depósitos realizados, indicando la fecha del depósito, el código del tipo de medio de pago utilizado –basado en la lista de medios de pago incluida en el apartado «Tipos de medios de pago»–, el proveedor del medio de pago, el importe, la IP desde la cual se ha realizado la operación, el tipo de dispositivo y su identificador.»



Retiradas: Se consignará el total del importe en euros retirado durante el período, así como cada una de las retiradas realizadas, indicando la fecha de la operación, el

código del tipo de medio de pago utilizado –basado en la lista de medios de pago incluida en el apartado «Tipos de medios de pago»–, el proveedor del medio de pago, el importe, la IP desde la cual se ha realizado la operación, el tipo de dispositivo y su identificador.»

10. En el apartado 3.5.4.1 [«Datos genéricos comunes a todos los juegos (JUT y JUD)»], el epígrafe «Datos de juego desglosados (JUD)» queda sustituido por el siguiente:

«Datos de juego desglosados (JUD).

Identificador del juego: Identificador único del suceso que genera la obligación de informar al SCI. El suceso depende del tipo de juego:

- Apuestas: cada combinación de eventos y hechos sobre los que el que el jugador realice la apuesta.
- Póquer cash y Punto y Banca: cada mano.
- Póquer torneo: cada torneo.
- Bingo: cada partida de bingo.
- Concursos: cada concurso.
- Ruleta, Blackjack, Juegos Complementarios y máquinas de azar: cada sesión.

Fecha/hora de fin: Fecha y hora del final del suceso que genera la obligación de informar al SCI. Esta Fecha debe corresponderse a la misma Fecha/hora de fin reportada en el fichero JUT para el mismo Identificador de juego.

Desglose a nivel de jugador:

- (-) Participación.
- (+) Premios.
- (+) Premios en especie, valoración monetaria.
- Desglose de los premios en especie: descripción y valoración del premio (+).
- IP.
- Dispositivo [PC; MO (móvil); TB (tablet); TF (terminal fijo); OT (otros)].
- Id dispositivo.

11. En el apartado 3.5.4.2 («Datos específicos de apuestas») el epígrafe «A nivel de desglose por jugador se contemplan» queda redactado del siguiente modo:

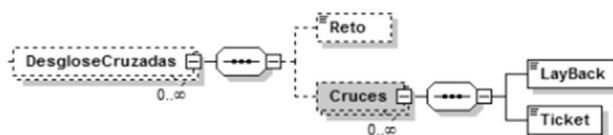
«A nivel de desglose por jugador se contemplan.

TicketId: Ticket obtenido por participante una vez cerrada la apuesta.

Fecha y hora de apuesta: Fecha y hora en la que jugador realiza la apuesta.

Relación de apuestas cruzadas: Se deberá indicar si se trata de un reto o no. Se considera que hay un reto cuando el apostante conoce a la persona contra la que está apostando.

Se incluirá además una lista de tickets asociados a cada cruce:



Cuota: Valor de la cuota de la apuesta en el momento en que es aceptada por el jugador.»

12. En el apartado 3.5.6 («Registro de Catálogo de eventos»), se incluirá una última fila en la tabla con el siguiente texto:

«Actualizado: S/N.

El campo es opcional, si no se reporta implica que el evento es nuevo. En caso de ser una actualización de un evento previamente reportado, el campo es obligatorio, y debe ser reportado con valor 'S'.»

13. El apartado 3.5.7.2 («Estado del jugador») se sustituye por el siguiente:

«3.5.7.2 Estado del jugador.

El «estado» del jugador está compuesto por dos campos:

EstadoCNJ, en el que se pide al operador diferenciar entre:

– A: Activo. Refleja el estado en el que el jugador se encuentra debidamente identificado y verificado documentalente.

– PV: Pendiente de verificación documental. Refleja el estado de un jugador residente, cuya identificación no ha sido cotejada fehacientemente mediante un sistema de verificación documental.

– S: Suspendido. Refleja el estado del jugador que, tras dos años de inactividad ininterrumpidos, el operador ha optado por suspender.

– C: Cancelado. Refleja el estado del jugador que, transcurridos cuatro años desde su suspensión, ha sido cancelado.

– SC: Suspendido cautelarmente. Refleja el estado del jugador suspendido cautelarmente por el operador por sospecha de comportamiento colusorio o fraudulento o por haber permitido la utilización del registro de usuario por terceros.

– AC: Anulación contrato. Refleja el estado del jugador que, estando suspendido cautelarmente, el operador haya considerado probado que el participante ha incurrido en fraude, colusión o puesta a disposición de terceros de su propia cuenta, y haya procedido a resolver unilateralmente el contrato.

– PR: Prohibición subjetiva. Refleja el estado del jugador sujeto a cualquiera de las prohibiciones subjetivas establecidas en el artículo 6 de la Ley 13/2011 (menores, inscritos en el RGIAJ, vinculados,...).

– AE: Autoexcluido. Refleja el estado del jugador que voluntariamente ha decidido autoexcluirse del juego ofertado por el operador.

– O: Otros. Resto de situaciones en que pueda encontrarse un jugador y no estén incluidas en ninguna de las anteriores.

EstadoOperador, en el que el operador introducirá el nombre del estado tal y como se denomina en su plataforma.»

14. En el apartado 4.2 («Estructura de directorios»), epígrafe «Niveles 3, 4, 5 y 6», se modifica el párrafo «JU: Juego», quedando redactado del siguiente modo:

«JU: Juego.

– <AAAAMDD>: Día en curso:

• JUT: Juego (totales): Subcarpeta para cada tipo de Juego (según lista del apartado “Tipo de juego”).

• JUD: Juego (por jugador): Subcarpeta para cada tipo de Juego (según lista del apartado “Tipo de juego”).

– Anteriores.

– Mensual:

• JUA: Ajustes de apuestas.

• CEV: Catálogo de eventos (mensuales).

– Diario:

• CEV: Catálogo de eventos (diarios).»

15. En el apartado 4.3 («Empaquetado de los datos de juegos») se modifica el segundo párrafo, que queda redactado de la siguiente manera:

«El nivel 4 para los juegos tendrá una carpeta para los ficheros de periodicidad mensual, otra para los de periodicidad diaria, una carpeta para el día en curso, y otra carpeta para días anteriores:

- Mensual: Para depositar los ficheros con los ajustes de apuestas (JUA) y catálogo de eventos (CEV), de periodicidad mensual.
- Diario: Para depositar los ficheros del catálogo de eventos (CEV), de periodicidad diaria.
- AAAAMMDD: Para el día en curso. Los registros de juegos (JUT y JUD) se generan en tiempo real. El día en curso contendrá todos los lotes/ficheros generados individualmente.
- Anteriores: Para días anteriores.»

16. El apartado 4.4.5 («JUA: Ajustes de Apuestas y CEV: Catálogo de Eventos») queda redactado del siguiente modo:

«La nomenclatura es:

<OperadorId>_<AlmacenId>_<Tipo>_<Subtipo>_<Periodicidad>_<Fecha>_<Loteld>.zip

Valores:

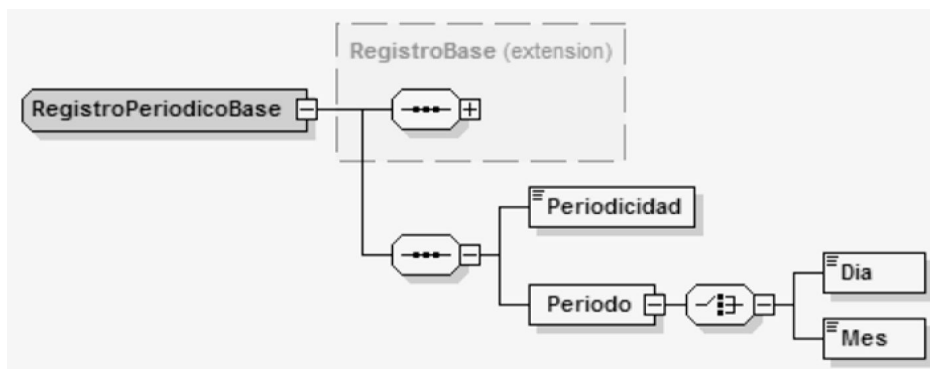
- <OperadorId> es el identificador del operador.
- <AlmacenId> es el identificador del Almacén.
- <Tipo> será JU.
- <Subtipo> puede ser: JUA o CEV.
- <Periodicidad> puede ser: D (diario) o M (mensual).
- <Fecha> es la fecha sobre la que se declaran los datos (no la fecha de escritura en el Almacén). Para información diaria tendrá el valor AAAAMMDD y para información mensual AAAAMM.
- <Loteld> es el identificador del lote.»

17. El apartado 4.5.6 («Registros periódicos») queda redactado de la siguiente manera:

«4.5.6 Registros periódicos.

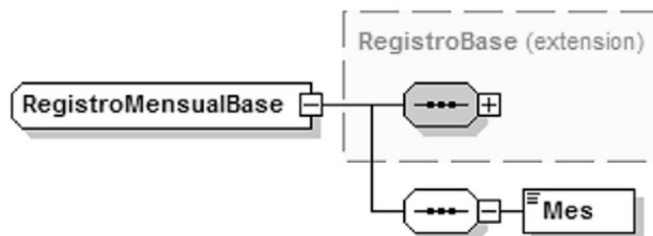
Los registros de información periódica se basan en dos tipos derivados del RegistroBase, con campos adicionales que permiten determinar el periodo respecto al cuál se reportan los datos. Son de nuevo tipos abstractos, que no pueden presentarse directamente.

– Si el registro es susceptible de reporte mensual y diario (RUD, RUT, CJD, CJT y CEV), se utilizará RegistroPeriodicoBase.



Periodicidad	Diaria o mensual
Día/Mes	AAAAMMDD/AAAAMM

– Si el registro sólo se puede reportar mensualmente (OPT, ORT, BOT, RUR, RUG y JUA), se utilizará RegistroMensualBase.

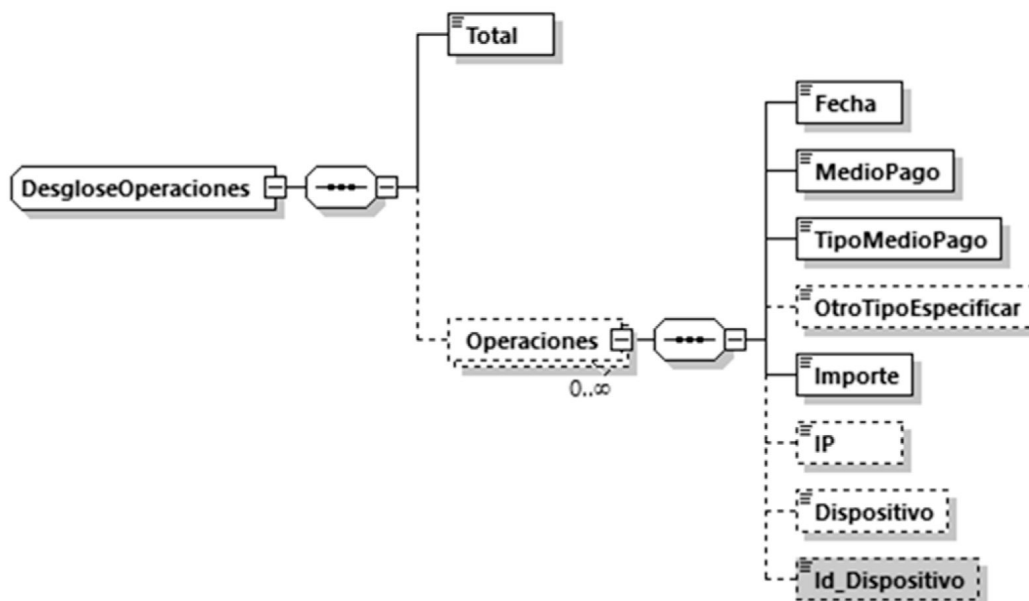


Mes AAAAMM»

18. En el apartado 4.5.11 («Desgloses que se repiten varias veces»), la sección «DesgloseOperaciones» queda redactada de la siguiente manera:

«DesgloseOperaciones.

Importe total y desglose de cada una de las operaciones de cobro o pago.



Tercero.

Modificar la Resolución de 6 de octubre de 2014, por la que se aprueba la disposición por la que se desarrollan las especificaciones técnicas de juego, trazabilidad y seguridad que deben cumplir los sistemas técnicos de juego de carácter no reservado objeto de licencias otorgadas al amparo de la Ley 13/2011, de 27 de mayo, de regulación del juego, en los siguientes términos:

1. El apartado 3.5.1 «Funcionamiento del GNA» queda redactado del siguiente modo:

«3.5.1 Funcionamiento del GNA. El generador de números aleatorios deberá cumplir, como mínimo, los siguientes requisitos:

– Los datos aleatorios generados deben ser estadísticamente independientes.

- Los datos aleatorios deben estar uniformemente distribuidos dentro del rango establecido.
- Los datos aleatorios deben permanecer dentro del rango establecido.
- Los datos aleatorios generados deben ser impredecibles (su predicción debe ser irrealizable por computación sin conocer el algoritmo y la semilla).
- Las series de datos generados no deben ser reproducibles.
- El generador de números aleatorios será criptográficamente fuerte.
- Instancias diferentes de un GNA no deben sincronizarse entre sí de manera que los resultados de unos permitieran predecir los de otro.
- Las técnicas de semillado/resemillado no deben permitir la realización de predicciones sobre los resultados.
- Los mecanismos de generación deben haber superado con éxito distintas pruebas estadísticas que demuestren su carácter aleatorio. El sistema técnico puede compartir un GNA o una instancia del mismo para uno o varios juegos si esto no afecta al comportamiento aleatorio del sistema.»

Disposición transitoria primera. *Jugadores registrados con anterioridad a la entrada en vigor de la Resolución.*

1. Los jugadores residentes en España o que hubieran aportado el número del documento nacional de identidad (DNI) o el número de identificación de extranjeros (NIE) que ya estuvieran registrados en el sistema de juego, pero cuyos datos de identidad no hubieran sido verificados documentalmente con anterioridad a la entrada en vigor de esta Resolución, pasarán al estado «Pendiente de verificación documental» (PV).

Durante nueve meses desde la entrada en vigor de esta Resolución, estos jugadores podrán depositar, participar y retirar los premios obtenidos en los juegos, sin perjuicio de las obligaciones de prevención en materia de blanqueo de capitales y de financiación del terrorismo previstas en la normativa vigente.

Trascurrido el periodo transitorio de nueve meses los jugadores cuyos datos de identidad no hayan sido verificados documentalmente,

a) Si el importe conjunto de depósitos desde el inicio del periodo transitorio es inferior a 150 euros podrán depositar hasta el límite de 150 euros y participar en los juegos, pero no podrán retirar los premios obtenidos cualquiera que sea su importe y naturaleza hasta que no hayan sido verificados documentalmente.

b) Si el importe conjunto de depósitos desde el inicio del periodo transitorio es superior a 150 euros podrán participar en los juegos, pero no podrán depositar ni retirar los premios obtenidos cualquiera que sea su importe y naturaleza hasta que no hayan sido verificados documentalmente.

2. Los jugadores no residentes en España sin aportar el número del documento nacional de identidad (DNI) o el número de identificación de extranjeros (NIE) que ya estuvieran registrados en el sistema de juego pero cuyos datos de identidad no hubieran sido verificados documentalmente con anterioridad a la entrada en vigor de esta Resolución, pasarán al estado «Otros» (O) y deberán ser objeto de verificación documental. Desde ese momento, estos jugadores no podrán hacer nuevos depósitos o retirar los premios obtenidos cualquiera que sea su importe y naturaleza.

Disposición transitoria segunda. *Generadores de números aleatorios homologados con anterioridad a la entrada en vigor de esta Resolución.*

Los cambios que se deban realizar en los sistemas de generación de números aleatorios para hacerlos criptográficamente fuertes tienen consideración de cambio sustancial en el sistema técnico de juego por lo que su puesta en producción necesitará la previa autorización de la Dirección General de Ordenación del Juego tras la presentación del correspondiente informe de certificación en un plazo de nueve meses a contar desde la entrada en vigor de esta Resolución.

Disposición final única. *Entrada en vigor.*

La presente Resolución entrará en vigor el 30 de marzo de 2019.

Madrid, 31 de octubre de 2018.–El Director General de Ordenación del Juego, Juan Espinosa García.

Este texto consolidado no tiene valor jurídico.