

375L0322

Nº L 147/28

Diario Oficial de las Comunidades Europeas

9. 6. 75

DIRECTIVA DEL CONSEJO

de 20 de mayo de 1975

relativa a la aproximación de las legislaciones de los Estados miembros sobre la supresión de parásitos radioeléctricos producidos por los motores de encendido por chispa con los que están equipados los tractores agrícolas o forestales de ruedas

(75/322/CEE)

EL CONSEJO DE LAS COMUNIDADES EUROPEAS,

Visto el Tratado constitutivo de la Comunidad Económica Europea y, en particular, su artículo 100,

Vista la propuesta de la Comisión,

Visto el dictamen del Parlamento Europeo ⁽¹⁾,

Visto el dictamen del Comité Económico y Social ⁽²⁾,

Considerando que las prescripciones técnicas que deben cumplir los tractores en virtud de las legislaciones nacionales, se refieren, entre otros aspectos, a la supresión de parásitos radioeléctricos producidos por tales vehículos;

Considerando que dichas prescripciones difieren de un Estado miembro a otro; que, como consecuencia de ello, es necesario que sean adoptadas por todos los Estados miembros las mismas prescripciones, ya sea completando o sustituyendo sus regulaciones actuales, con el fin de permitir, en particular, la puesta en práctica, para cada tipo de tractor, del procedimiento de homologación CEE objeto de la Directiva 74/150/CEE del Consejo, de 4 de marzo de 1974, relativa a la aproximación de las legislaciones de los Estados miembros sobre la recepción de los tractores agrícolas o forestales de ruedas ⁽³⁾,

HA ADOPTADO LA PRESENTE DIRECTIVA:

Artículo 1

1. Se entiende por tractor (agrícola o forestal) cualquier vehículo a motor, con ruedas u orugas, de dos ejes como mínimo, cuya función resida fundamentalmente en su potencia de tracción y que esté especialmente concebido para arrastrar, empujar, llevar o accionar determinados

aperos, máquinas o remolques destinados a ser empleados en la explotación agrícola o forestal. Podrá estar equipado para transportar carga y acompañantes.

2. La presente Directiva sólo se aplicará a los tractores definidos en el apartado 1, montados sobre neumáticos, provistos de dos ejes, que tengan una velocidad máxima por construcción comprendida entre 6 y 25 kilómetros por hora y un motor provisto de un sistema de encendido de alta tensión.

Artículo 2

Los Estados miembros no podrán denegar la homologación CEE ni la homologación de alcance nacional de un tractor por motivos referentes a las perturbaciones radioeléctricas producidas por el sistema de encendido eléctrico de su motor de propulsión si dicho tractor está equipado con un dispositivo antiparasitario que cumpla las prescripciones que figuran en los anexos.

Artículo 3

Los Estados miembros no podrán denegar la matriculación o prohibir la venta, la puesta en circulación o el uso de un tractor por motivos referentes a las perturbaciones radioeléctricas producidas por el sistema de encendido eléctrico de su motor de propulsión, si dicho tractor está equipado con un dispositivo antiparasitario que cumpla las prescripciones que figuran en los Anexos.

Artículo 4

El Estado miembro que haya procedido a la homologación adoptará las medidas oportunas para ser informado de cualquier modificación de uno de los elementos o de una de las características indicadas en el número 2.2 del Anexo I. Las autoridades competentes de dicho Estado estimarán si se deben efectuar nuevas pruebas con el prototipo modificado acompañadas de una nueva acta. En el caso de que se deduzca de las pruebas que no se cumplen las prescripciones de la presente Directiva, no se autorizará la modificación.

⁽¹⁾ DO nº C 160 de 18. 12. 1969, p. 29.

⁽²⁾ DO nº C 48 de 16. 4. 1969, p. 21.

⁽³⁾ DO nº L 84 de 28. 3. 1974, p. 10.

Artículo 5

Las modificaciones que sean necesarias para adaptar al progreso técnico las prescripciones de los anexos se adoptarán con arreglo al procedimiento previsto en el artículo 13 de la Directiva 74/150/CEE.

Artículo 6

1. Los Estados miembros aplicarán las disposiciones necesarias para cumplir la presente Directiva en un plazo de dieciocho meses a partir del día de su notificación e informarán de ello inmediatamente a la Comisión.

2. Los Estados miembros comunicarán a la Comisión el texto de las disposiciones básicas de Derecho interno

que adopten en el ámbito regulado por la presente Directiva.

Artículo 7

Los destinatarios de la presente Directiva serán los Estados miembros.

Hecho en Bruselas, el 20 de mayo de 1975.

Por el Consejo

El Presidente

R. RYAN

ANEXO I⁽¹⁾

DEFINICIONES, SOLICITUD DE HOMOLOGACIÓN CEE, INSCRIPCIÓNES, HOMOLOGACIÓN CEE, ESPECIFICACIONES, PRUEBAS, CONFORMIDAD DE LA PRODUCCIÓN

(1.)

2. DEFINICIONES

A los efectos de la presente Directiva, se entiende:

(2.1.)

2.2. por «tipo de tractor en lo que se refiere al antiparasitado», los tractores que no presenten diferencias esenciales entre ellos, particularmente las que se refieren a los puntos siguientes:

2.2.1. formas o materiales de la parte de la carrocería que constituyen el compartimento motor y la parte de la cabina más próxima al mismo,

2.2.2. tipo de motor (dos o cuatro tiempos, número y volumen de los cilindros, número de carburadores, disposición de las válvulas, potencia máxima y régimen de rotación correspondiente, etc.),

2.2.3. emplazamiento o modelo de los dispositivos del circuito de encendido (bobina, distribuidor, bujías, blindajes, etc.),

2.2.4. emplazamiento de los elementos metálicos situados en el compartimento motor (por ejemplo, aparatos de calefacción, rueda de repuesto, filtro de aire, etc.);

2.3. por «limitación de los parásitos radioeléctricos», una disminución sensible de las perturbaciones radioeléctricas en las bandas de frecuencias de la radiodifusión y de la televisión, hasta un nivel tal que no se perturbe sensiblemente el funcionamiento de los aparatos de recepción que no formen parte del tractor; esta condición se considerará cumplida si el nivel perturbador se mantiene inferior a los límites impuestos en las prescripciones del número 6.2.2;

2.4. por «dispositivo de antiparasitado», un juego completo de los elementos necesarios para limitar las perturbaciones radioeléctricas emitidas por el sistema de encendido de un tractor de motor. El dispositivo de antiparasitado comprende igualmente las bandas de toma de tierra y los elementos de blindaje instalados especialmente para el antiparasitado;

2.5. por «dispositivos de antiparasitado de tipos diferentes», los dispositivos que presenten diferencias esenciales entre ellos, particularmente las que se refieren a los puntos siguientes:

2.5.1. dispositivos cuyos elementos lleven diferentes marcas de fábrica o de comercio,

2.5.2. dispositivos para los que son diferentes las características «a alta frecuencia» de un elemento cualquiera o cuyos elementos tienen forma o tamaño diferente,

2.5.3. dispositivos para los cuales son diferentes los principios de funcionamiento de un elemento por lo menos,

2.5.4. dispositivos cuyos elementos están combinados diferentemente;

(1) El texto de los Anexos es análogo al de la Directiva 72/245/CEE del Consejo, de 10 de junio de 1972, relativa a la aproximación de las legislaciones de los Estados miembros sobre la supresión de los parásitos radioeléctricos producidos por los motores de encendido por chispa con los que están equipados los vehículos de motor (DO n° L 152 de 6. 7. 1972, p. 15).

2.6. por «elemento de un dispositivo de antiparasitado», se entiende uno de los componentes aislados cuyo conjunto forma el dispositivo de antiparasitado.

3. SOLICITUD DE HOMOLOGACIÓN CEE

3.1. La solicitud de homologación CEE de un tipo de tractor en lo que respecta al antiparasitado será presentada por el fabricante del tractor o su representante.

3.2. La solicitud se acompañará de los documentos que a continuación se mencionan, por triplicado, y de las siguientes indicaciones:

3.2.1. descripción del tipo de tractor en lo que se refiere a los puntos mencionados en el número 2.2, acompañada de una vista detallada o de una fotografía del compartimento motor. Deberán indicarse los números y/o los símbolos que caracterizan el tipo de motor y el del tractor,

3.2.2. relación de los elementos que forman el dispositivo de antiparasitado, debidamente identificados;

3.2.3. dibujos detallados relativos a cada elemento, que permitan fácilmente su localización e identificación,

3.2.4. indicación del valor nominal de las resistencias medido en corriente continua y, en particular, para los cables resistivos del encendido, indicación de su resistencia nominal por metro.

3.3. Además, la solicitud de homologación CEE se acompañará de una muestra del dispositivo de antiparasitado.

3.4. Se deberá presentar al servicio técnico encargado de las pruebas de homologación un tractor representativo del tipo de tractor a homologar.

4. INSCRIPCIONES

4.1. Los elementos del dispositivo de antiparasitado llevarán:

4.1.1. la marca de fábrica o de comercio del fabricante del dispositivo y de sus elementos,

4.1.2. la designación comercial dada por el fabricante.

4.2. Las inscripciones deberán repetirse en los cables de antiparasitado cada doce centímetros, por lo menos.

4.3. Estas marcas deberán ser claramente legibles e indelebles.

5. HOMOLOGACIÓN CEE

(5.1.)

(5.2.)

5.3. Al certificado de homologación CEE se adjuntará una ficha conforme al modelo que figura en el Anexo IV.

(5.4.)

(5.5.)

(5.6.)

6. ESPECIFICACIONES**6.1. Especificaciones generales**

Los elementos del dispositivo de antiparasitado deberán ser concebidos, contruidos y montados de manera que, en condiciones normales de utilización, el tractor pueda cumplir las prescripciones de la presente Directiva.

6.2. Especificaciones radioeléctricas**6.2.1. Método de medición**

La medición de la radiación perturbadora producida por el tipo de tractor presentado a la homologación se efectuará conforme al método descrito en el Anexo II.

6.2.2. Límites de referencia

6.2.2.1. Los límites de radiación basados en medidas cuasi cresta de $50 \mu\text{V/m}$ en la banda de frecuencia de 40 a 75 MHz y de 50 a $120 \mu\text{V/m}$ en la banda de frecuencia de 75 a 250 MHz, siendo este límite creciente linealmente con la frecuencia por encima de 75 MHz.

6.2.2.2. Cuando se efectúen las mediciones por medio de un aparato de medición de cresta, los resultados leídos, expresados en $\mu\text{V/m}$, deberán dividirse por 10.

6.2.3. En el tipo de tractor presentado a la homologación en lo que respecta al antiparasitado, los valores medidos deberán ser inferiores en un 20% por lo menos a los límites de referencia.

7. PRUEBAS

El control de la conformidad a las prescripciones del número 6 se efectuará con arreglo al método indicado en el Anexo II.

(8.)

9. CONFORMIDAD DE LA PRODUCCIÓN

(9.1.)

9.2. Con ocasión de la comprobación de la conformidad de un tractor tomado de la serie, se considerará que la producción es conforme a las disposiciones de la presente Directiva si los niveles medidos no superaren en más de un 25% los límites prescritos en el número 6.2.2.

9.3. Si al menos uno de los niveles medidos en el tractor tomado de la serie fuere superior en más de un 25% a los límites prescritos en el número 6.2.2, el fabricante tendrá la posibilidad de solicitar que se efectúen medidas en una muestra de seis tractores por lo menos, tomados de la serie. Los resultados referentes a cada banda de frecuencia deberán interpretarse según el método estadístico que se indica en el Anexo III.

(10.)

(11.)

ANEXO II

MÉTODO DE MEDICIÓN DE LOS PARÁSITOS RADIOELÉCTRICOS PRODUCIDOS POR LOS SISTEMAS DE ENCENDIDO DE ALTA TENSIÓN

1. APARATOS DE MEDICIÓN

El equipo de medición cumplirá las especificaciones de la publicación número 2 (primera edición, 1961) del Comité Internacional Especial de Perturbaciones Radioeléctricas (CISPR) o las especificaciones aplicables al aparato de medición del tipo «cresta» como se indica en la publicación número 5 (primera edición, 1967) del CISPR.

Nota: Cuando el equipo del que se disponga no responda totalmente a todas estas especificaciones, deberá precisarse las diferencias.

2. EXPRESIÓN DE LOS RESULTADOS

Los resultados de las mediciones deberán expresarse en $\mu\text{V}/\text{m}$ para una amplitud de banda de 120 kHz. Para los resultados estadísticos, deberá utilizarse la unidad logarítmica de dB ($\mu\text{V}/\text{m}$). Si, para ciertas frecuencias, la amplitud de banda real B (expresada en kHz) del aparato de medición es ligeramente diferente de 120 kHz, los valores leídos se referirán a la amplitud de banda de 120 kHz multiplicándolos por el factor $\frac{120}{B}$.

3. EMPLAZAMIENTO PARA LA MEDICIÓN

Como área de medición deberá tomarse un terreno horizontal que en el interior de una elipse de 20 metros de eje mayor y de 17,3 metros de eje menor no contenga superficies cuyo poder reflector sea apreciable. La antena y el centro del motor se colocarán en el eje mayor de la elipse siendo paralelo al eje menor el plano de simetría del tractor. La antena y la intersección del lado del motor próximo a la antena con el eje mayor se situarán, cada uno, en un foco de la elipse. El aparato de medición, o incluso una cabina o un tractor que lo contenga, podrá estar situado en el interior de la elipse, a condición de que esté a una distancia horizontal de la antena de al menos 3 metros y, con respecto a ésta, en el lado opuesto al tractor sometido a las mediciones. Deberá comprobarse además que no haya perturbación ni señal extrañas a las medidas capaces de afectarlas sensiblemente; con este fin, se procederá antes y después de la medición a efectuar un control con el motor parado. La medición sólo podrá considerarse como satisfactoria si sobrepasa en 10 dB por lo menos el mayor valor obtenido en los controles anterior y posterior.

4. TRACTOR

4.1. Únicamente deberán estar en funcionamiento los aparatos eléctricos auxiliares necesarios para la marcha del motor.

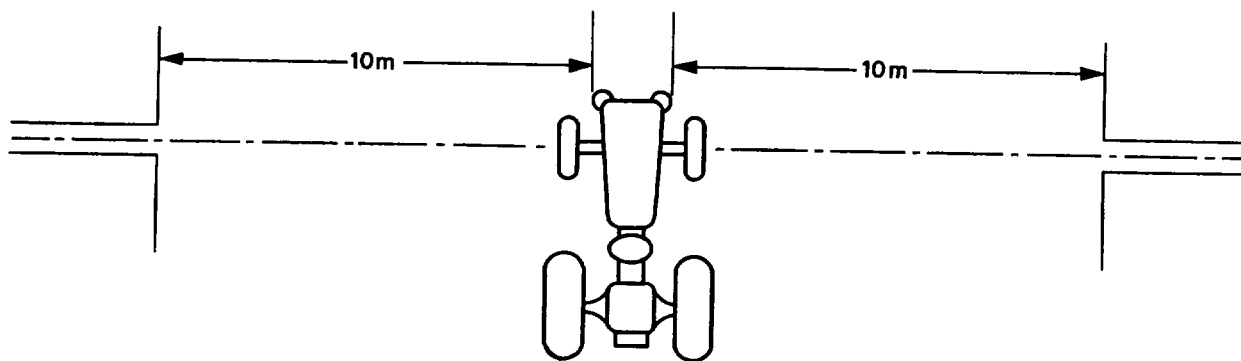
4.2. El motor deberá tener su temperatura normal de funcionamiento. En el curso de cada medición, el régimen del motor deberá ser el siguiente:

Número de cilindros	Método de medición	
	Cresta	Cuasi cresta
Uno	Por encima del ralentí	2 500 rpm
Dos o más	Por encima del ralentí	1 500 rpm

4.3. Las mediciones no deberán efectuarse cuando llueva sobre el tractor ni en los diez minutos siguientes a la terminación de la lluvia.

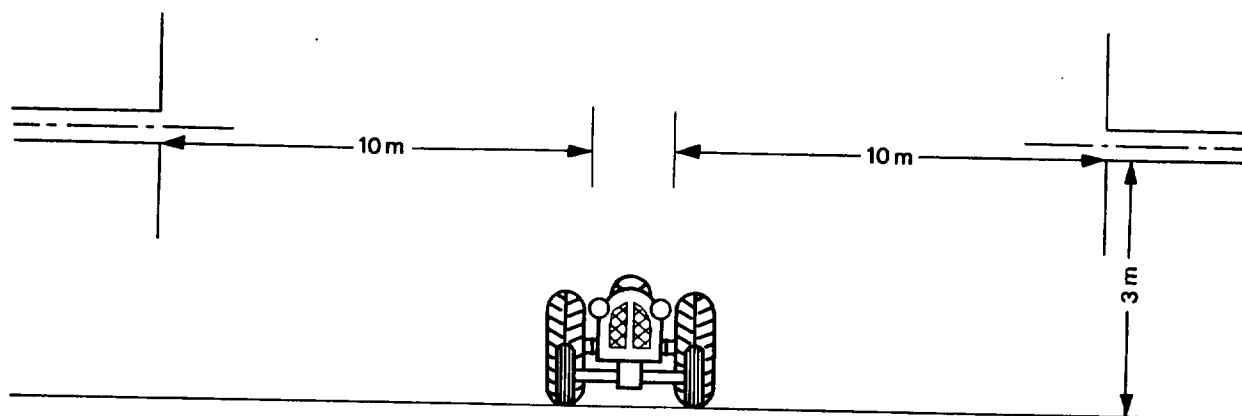
5. **ANTENA**
- 5.1. **Altura**
El centro del dipolo deberá estar a 3 metros del suelo.
- 5.2. **Distancia de medida**
La distancia horizontal desde la antena hasta la parte metálica más próxima del tractor deberá ser de 10 metros.
- 5.3. **Posición de la antena con respecto al tractor**
La antena se colocará sucesivamente a derecha e izquierda del tractor en dos posiciones de medición, estando paralela al plano de simetría del tractor y enfrente del centro del motor (ver Apéndice al presente Anexo).
- 5.4. **Polarización de la antena**
Para cada punto de medición, las lecturas deberán realizarse con el dipolo en una posición horizontal y en otra vertical (ver Apéndice al presente Anexo).
- 5.5. **Lecturas**
Como valor característico de la frecuencia a la que se han realizado las mediciones, deberá tomarse el valor máximo de cuatro lecturas.
6. **FRECUENCIAS**
Las mediciones deberán efectuarse en la gama de 40 a 250 MHz. Se estimará que un tractor cumple muy probablemente los valores límites prescritos en la gama de frecuencias si los cumple para los seis valores de frecuencias siguientes: 45, 65, 90, 150, 180 y 220 MHz (± 5 MHz). (La tolerancia de 5 MHz aplicable a los seis valores de frecuencia elegidos deberá permitir liberarlo, en su caso, de una perturbación provocada por emisiones sobre el valor nominal de la frecuencia.)
-

Apéndice

POLARIZACIÓN DE LA ANTENA CON RESPECTO AL TRACTOR
Ejemplo

Planta

Antena dipolo colocada para medir el componente horizontal de la radiación



Alzado

Antena dipolo colocada para medir el componente vertical de la radiación

ANEXO III

MÉTODO ESTADÍSTICO DE CONTROL DEL ANTIPARASITADO

Para asegurar con una probabilidad del 80% que el 80% de los tractores construidos son conformes al límite especificado L, deberá cumplirse la condición siguiente:

$$\bar{x} + kS_n \leq L$$

en la que

\bar{x} = media aritmética de los resultados en n tractores

k = factor estadístico que depende de n según la tabla siguiente:

n = 6	7	8	9	10	11	12
k = 1,42	1,35	1,30	1,27	1,24	1,21	1,20

S_n = Desviación media de los resultados en n tractores

$$S_n^2 = \sum (x - \bar{x})^2 / (n - 1)$$

x = resultado individual,

L = límite especificado,

S_n , x, \bar{x} y L se expresarán en dB ($\mu V/m$).

Si la primera muestra de n tractores no cumple las especificaciones, se someterá a prueba una segunda muestra de n tractores y todos los resultados se considerarán como procedentes de un lote de 2 n tractores.

ANEXO IV

Indicación de la Administración

MODELO

COMUNICACIÓN RELATIVA A LA HOMOLOGACIÓN DE UN TIPO DE TRACTOR EN LO QUE SE REFIERE AL ANTIPARASITADO

- Número de homologación:
- 1. Marca (razón social):
- 2. Tipo y denominación comercial del tractor:
- 3. Nombre y dirección del fabricante:
- 4. Nombre y dirección del eventual representante del fabricante:
- 5. Descripción somera del dispositivo de antiparasitado y del tractor equipado con este dispositivo:
- 6. Fecha de la presentación del tractor a la homologación:
- 7. Servicio técnico encargado de las pruebas de homologación:
- 8. Fecha del acta expedida por dicho servicio:
- 9. Número del acta expedida por dicho servicio:
- 10. Se concede/Se deniega la homologación en lo que se refiere al antiparasitado ⁽¹⁾
- 11. Lugar:
- 12. Fecha:
- 13. Firma:
- 14. Se adjuntan a la presente comunicación los documentos siguientes, que llevan el número de homologación indicado anteriormente:
 - dibujos, esquemas y planos del motor y de su compartimento,
 - fotografías del motor y de su compartimento,
 - relación de los elementos, debidamente identificados, que forman el dispositivo de antiparasitado.

⁽¹⁾ Táchese lo que no proceda.