

379L1073

Nº L 331/20

Diario Oficial de las Comunidades Europeas

27. 12. 79

DIRECTIVA DE LA COMISIÓN

de 22 de noviembre de 1979

por la que se adapta al progreso técnico la Directiva 74/347/CEE del Consejo relativa a la aproximación de las legislaciones de los Estados miembros sobre el campo de visión y los limpiaparabrisas de los tractores agrícolas o forestales de ruedas

(79/1073/CEE)

LA COMISIÓN DE LAS COMUNIDADES EUROPEA,

Visto el Tratado constitutivo de la Comunidad Económica Europea,

Vista la Directiva 74/150/CEE del Consejo, de 4 de marzo de 1974, relativa a la aproximación de las legislaciones de los Estados miembros sobre la homologación de los tractores agrícolas o forestales de ruedas ⁽¹⁾, modificada en último lugar por la Directiva 79/694/CEE ⁽²⁾ y, en particular, sus artículos 11, 12 y 13,

Vista la Directiva 74/347/CEE del Consejo, de 25 de junio de 1974, relativa a la aproximación de las legislaciones de los Estados miembros sobre el campo de visión y a los limpiaparabrisas de los tractores agrícolas o forestales de ruedas ⁽³⁾,

Vista la Directiva 77/536/CEE del Consejo, de 28 de junio de 1977, relativa a la aproximación de las legislaciones de los Estados miembros sobre los dispositivos de protección en caso de vuelco de los tractores agrícolas o forestales de ruedas ⁽⁴⁾,

Considerando que, merced a la experiencia adquirida y habida cuenta de las disposiciones adoptadas en lo que se refiere a los dispositivos de protección en caso de vuelco, que influyen en la configuración de aquellas partes de la superestructura de los tractores que tiene una gran importancia para el campo de visión, hoy es posible adaptar al progreso técnico las disposiciones relativas al campo de visión;

Considerando que han aumentado las exigencias en cuanto a la seguridad de la circulación de los tractores agrícolas o forestales de ruedas;

Considerando que las medidas establecidas en la presente Directiva concuerdan con el dictamen del Comité para la adaptación al progreso técnico de las directivas relativas a la eliminación de los obstáculos técnicos en los intercambios comerciales dentro del sector de los tractores agrícolas y forestales,

HA ADOPTADO LA PRESENTE DIRECTIVA:

Artículo 1

La Directiva 74/347/CEE se modificará como sigue:

1. En los artículos 2 y 3, se suprimirán las palabras «el campo de visión o».
2. Después del artículo 3, se añadirá un artículo 3 bis redactado como sigue:

«Artículo 3 bis

1. A partir del 1 de mayo de 1980, los Estados miembros no podrán:

- ni denegar, para un tipo de tractor, la homologación CEE o la concesión del documento mencionado en el último guión, apartado 1 del artículo 10 de la Directiva 74/150/CEE, o la homologación de alcance nacional,
- ni prohibir la puesta en circulación de los tractores,

por motivos referentes al campo de visión de los tractores, si el campo de visión de dicho tipo de tractor o de dichos tractores cumple las disposiciones de la presente Directiva.

2. A partir del 1 de octubre de 1980, los Estados miembros:

- no podrán ya conceder el documento mencionado en el último guión, apartado 1 del artículo 10 de la Directiva 74/150/CEE para un tipo de tractor cuyo campo de visión no cumpla las disposiciones de la presente Directiva,

⁽¹⁾ DO nº L 84 de 28. 3. 1974, p. 10.

⁽²⁾ DO nº L 205 de 13. 8. 1979, p. 17.

⁽³⁾ DO nº L 191 de 15. 7. 1974, p. 5.

⁽⁴⁾ DO nº L 220 de 29. 8. 1977, p. 1.

— podrán denegar la homologación de alcance nacional de un tipo de tractor cuyo campo de visión no cumpla las disposiciones de la presente Directiva.

3. A partir del 1 de enero de 1983, los Estados miembros podrán prohibir la puesta en circulación de los tractores cuyo campo de visión no cumpla las disposiciones de la presente Directiva.»

3. El Anexo se modificará de conformidad con el Anexo de la presente Directiva.

Artículo 2

Los Estados miembros aplicarán a más tardar, el 30 de abril de 1980, las disposiciones necesarias para cumplir la

presente Directiva e informarán de ello inmediatamente a la Comisión.

Artículo 3

Los destinatarios de la presente Directiva serán los Estados miembros.

Hecho en Bruselas, el 22 de noviembre de 1979.

Por la Comisión

Étienne DAVIGNON

Miembro de la Comisión

ANEXO

En el número 1.4 se leerá:

«Efecto de ocultación»

Por «efecto de ocultación» se entiende las cuerdas de los sectores del semicírculo de visión que no pueden verse a causa de elementos de construcción, como, por ejemplo, los montantes de techo, los tubos de aspiración de aire o de escape y el bastidor del parabrisas.»

En el número 2.2.1.1 se leerá:

«El tractor deberá colocarse sobre una superficie horizontal con arreglo a la figura 2. Sobre un soporte horizontal que pase por el punto de referencia, se colocarán dos fuentes luminosas puntiformes, por ejemplo $2 \times 150 \text{ W}$, 12 V , situadas simétricamente con relación a dicho punto de referencia y distantes entre sí 65 mm . Este soporte deberá poder girar en su centro, alrededor de un eje vertical que pase por el punto de referencia. Cuando se efectúe la medición de los efectos de ocultación, el soporte deberá estar orientado de manera que la línea que una las fuentes luminosas sea perpendicular a la línea que une el elemento que oculta la visión con el punto de referencia.»

Las superposiciones de las zonas oscuras (núcleos de sombra) proyectadas sobre el semicírculo de visión por el elemento de construcción que oculta la visión a consecuencia del encendido alternativo o simultáneo de las fuentes luminosas, deberán medirse como efecto de máscara de conformidad con el número 1.4 (figura 3).»

En el número 2.2.1.2 se leerá:

«Los efectos de ocultación no deberán sobrepasar 700 mm .»

En el número 2.2.1.3 se leerá:

«Los efectos de ocultación producidos por elementos contiguos de construcción, de más de 80 mm de anchura, deberán disponerse de forma que, entre el centro de dos de dichos efectos haya una distancia de al menos $2\,200 \text{ mm}$, medida como cuerda del semicírculo de visión.»

En el número 2.2.1.5 se leerá:

«No obstante, fuera del sector de visión, se autorizarán los efectos de ocultación superiores a 700 mm pero inferiores a $1\,500 \text{ mm}$, cuando los elementos de construcción que los originen no puedan, ni tener otra forma, ni estar situados de otro modo; de cada lado, podrá haber un total de o bien dos efectos de ocultación de dicho tipo que no sobrepasen 700 mm y $1\,500 \text{ mm}$ respectivamente, o bien dos efectos de ocultación de dicho tipo de los cuales ninguno sobrepase $1\,200 \text{ mm}$.»

En el número 2.2.2.1 se leerá:

«En vez de la comprobación mencionada en el número 2.2.1, se podrá comprobar matemáticamente la aceptabilidad de diferentes efectos de ocultación. Los números 2.2.1.2, 2.2.1.3, 2.2.1.4, 2.2.1.5 y 2.2.1.6 regularán la importancia, la distribución y el número de los efectos de ocultación.»

En el número 2.5 se leerá:

«Para determinar los efectos de ocultación en el sector de visión, los efectos de ocultación debidos al bastidor del parabrisas y a cualquier otro obstáculo podrán considerarse, según las disposiciones del número 2.2.1.4, como un único efecto de ocultación, a condición de que la distancia entre los puntos que se encuentren más al exterior de dicho efecto de ocultación no sobrepase los 700 mm .»

En la figura 2, el dibujo se sustituirá por el dibujo siguiente:

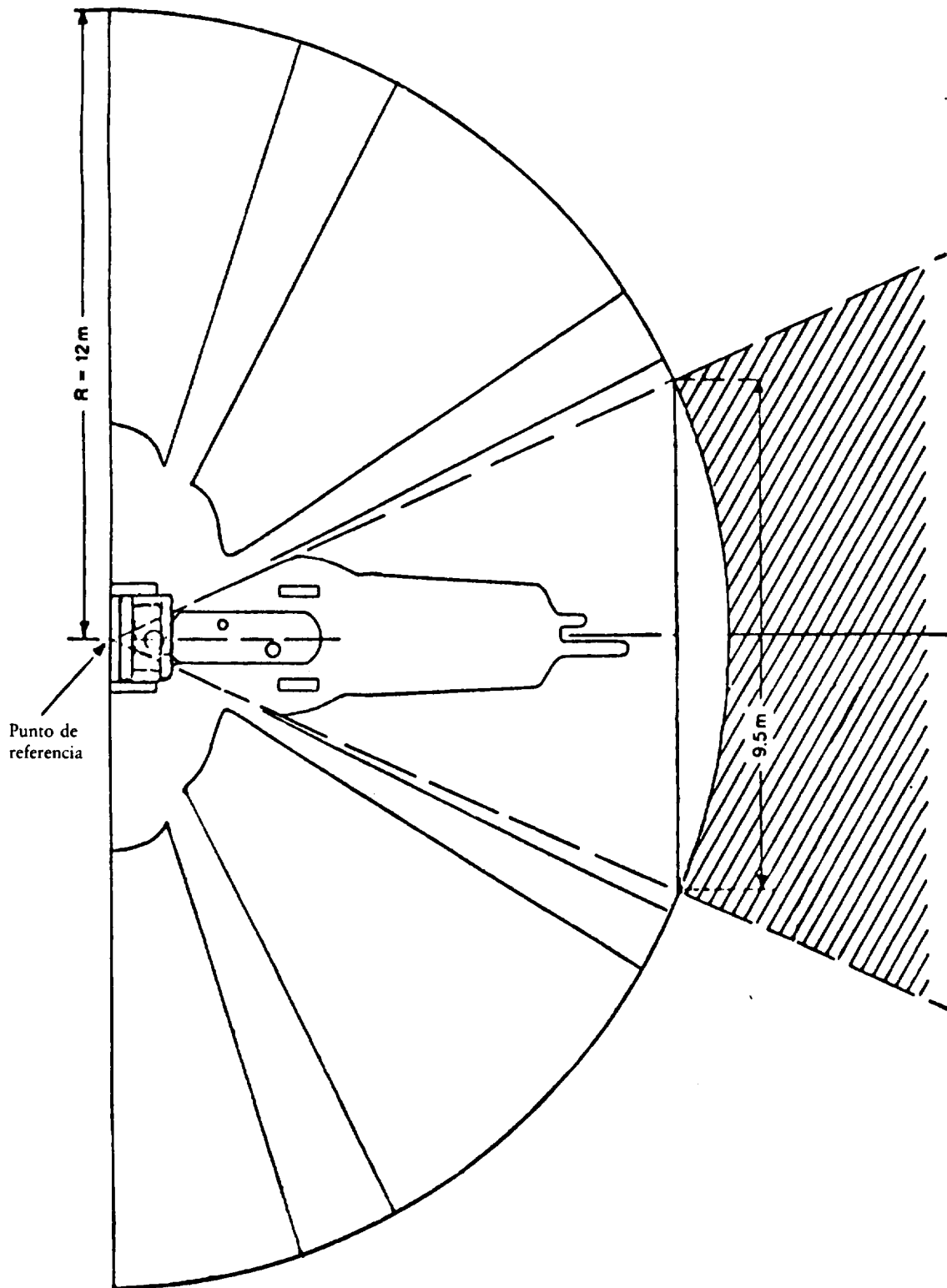


Figura 2