

I

(Actos adoptados en aplicación de los Tratados CE/Euratom cuya publicación es obligatoria)

DIRECTIVAS

DIRECTIVA 2009/67/CE DEL PARLAMENTO EUROPEO Y DEL CONSEJO**de 13 de julio de 2009****relativa a la instalación de dispositivos de alumbrado y de señalización luminosa en los vehículos de motor de dos o tres ruedas****(versión codificada)****(Texto pertinente a efectos del EEE)**

EL PARLAMENTO EUROPEO Y EL CONSEJO DE LA UNIÓN EUROPEA,

Visto el Tratado constitutivo de la Comunidad Económica Europea y, en particular, su artículo 95,

Vista la propuesta de la Comisión,

Visto el dictamen del Comité Económico y Social Europeo ⁽¹⁾,

De conformidad con el procedimiento establecido en el artículo 251 del Tratado ⁽²⁾,

Considerando lo siguiente:

- (1) La Directiva 93/92/CEE del Consejo, de 29 de octubre de 1993, relativa a la instalación de dispositivos de alumbrado y de señalización luminosa en los vehículos de motor de dos o tres ruedas ⁽³⁾, ha sido modificada de forma sustancial ⁽⁴⁾. Conviene, en aras de una mayor racionalidad y claridad, proceder a la codificación de dicha Directiva.
- (2) La Directiva 93/92/CE es una de las directivas específicas del sistema de homologación CE previsto en la Directiva 92/61/CEE del Consejo, de 30 de junio de 1992, relativa a la homologación de los vehículos de motor de dos o tres ruedas, a la que sustituyó la Directiva 2002/24/CE del Parlamento Europeo y del Consejo, de 18 de marzo de 2002, relativa a la homologación de los vehículos de motor de dos o tres ruedas ⁽⁵⁾, y establece las prescripciones técnicas relativas al diseño y a la fabricación de dispositivos de

alumbrado y de señalización luminosa para los vehículos de motor de dos o tres ruedas. Dichas prescripciones técnicas, que afectan a la aproximación de las legislaciones de los Estados miembros, permiten la aplicación, para cada tipo de vehículo, del procedimiento de homologación CE previsto por la Directiva 2002/24/CE. Por lo tanto, las disposiciones establecidas en la Directiva 2002/24/CE referentes a sistemas, componentes y unidades técnicas independientes de los vehículos de motor de dos o tres ruedas son aplicables a la presente Directiva.

- (3) Los vehículos de dos y tres ruedas deben reunir, en los Estados miembros y en lo que se refiere a la instalación de dispositivos de alumbrado y de señalización luminosa, determinadas características técnicas fijadas mediante disposiciones obligatorias. El establecimiento de disposiciones armonizadas para la instalación de dichos dispositivos es necesario con el fin de poder aplicar a cada tipo de dichos vehículos el procedimiento de homologación CE que figura en la Directiva 2002/24/CE.
- (4) Conviene precisar que los dispositivos de alumbrado homologados para vehículos de las categorías M₁ y N₁, de conformidad con las directivas correspondientes, pueden instalarse asimismo en los vehículos de motor de dos o tres ruedas. Además, es preciso permitir la instalación facultativa de luces antiniebla delanteras, luces antiniebla traseras, luces de marcha atrás y señales de emergencia en los ciclomotores de tres ruedas y cuatriciclos ligeros.
- (5) Para facilitar el acceso a los mercados de los países no miembros de la Comunidad, debe haber una equivalencia, para las motocicletas de dos ruedas, entre las disposiciones de la presente Directiva y las del Reglamento n° 53 de la Comisión Económica de las Naciones Unidas para Europa ⁽⁶⁾ (CEPE).

⁽¹⁾ DO C 151 de 17.6.2008, p. 12.

⁽²⁾ Dictamen del Parlamento Europeo de 17 de junio de 2008 (no publicado aún en el Diario Oficial) y Decisión del Consejo de 22 de junio de 2009.

⁽³⁾ DO L 311 de 14.12.1993, p. 1.

⁽⁴⁾ Véase la parte A del anexo VII.

⁽⁵⁾ DO L 124 de 9.5.2002, p. 1.

⁽⁶⁾ E/ECE/TRANS/505/Add. 52/Amend. 1.

- (6) La presente Directiva no debe afectar a las obligaciones de los Estados miembros relativas a los plazos de transposición al Derecho nacional y de aplicación de las Directivas, que figuran en la parte B del anexo VII.

HAN ADOPTADO LA PRESENTE DIRECTIVA:

Artículo 1

La presente Directiva se aplicará a la instalación de los dispositivos de alumbrado y de señalización luminosa en todos los tipos de vehículo a los que se hace referencia en el artículo 1 de la Directiva 2002/24/CE.

Artículo 2

El procedimiento para conceder la homologación CE de la instalación de los dispositivos de alumbrado y de señalización luminosa en un tipo de vehículo de motor de dos o tres ruedas y las condiciones para la libre circulación de esos vehículos serán los establecidos en la Directiva 2002/24/CE.

Artículo 3

1. Conforme a lo dispuesto en el artículo 11 de la Directiva 2002/24/CE se reconocerán como equivalentes las disposiciones de la presente Directiva relativas a las motocicletas de dos ruedas y las del Reglamento n° 53 de la CEPE.

2. Las autoridades de los Estados miembros que concedan la homologación CE para las motocicletas de dos ruedas, aceptarán las homologaciones expedidas conforme a las disposiciones del Reglamento n° 53 de la CEPE, así como las marcas de homologación en sustitución de las homologaciones correspondientes expedidas conforme a las disposiciones de la presente Directiva.

Artículo 4

Las modificaciones que sean necesarias para adaptar al progreso técnico las disposiciones de los anexos I a VI se adoptarán con arreglo al procedimiento contemplado en el artículo 18, apartado 2, de la Directiva 2002/24/CE.

Artículo 5

1. Los Estados miembros no podrán, por motivos relacionados con la instalación de dispositivos de alumbrado y de señalización luminosa:

- denegar la homologación CE de un tipo de vehículo de motor de dos o tres ruedas, ni

- prohibir la matriculación, venta o puesta en circulación de vehículos de motor de dos o tres ruedas,

si la instalación de los dispositivos de alumbrado y de señalización luminosa cumple los requisitos de la presente Directiva.

2. Los Estados miembros denegarán la homologación CE a todo tipo nuevo de vehículo de motor de dos o tres ruedas por motivos relacionados con la instalación de los dispositivos de alumbrado y de señalización luminosa, si no se cumplen los requisitos de la presente Directiva.

3. Los Estados miembros comunicarán a la Comisión el texto de las principales disposiciones de Derecho interno que adopten en el ámbito regulado por la presente Directiva.

Artículo 6

Queda derogada la Directiva 93/92/CEE, modificada por la Directiva indicada en la parte A del anexo VII sin perjuicio de las obligaciones de los Estados miembros relativas a los plazos de transposición al Derecho nacional y de aplicación de las Directivas, que figuran en la parte B del anexo VII.

Las referencias a la Directiva derogada se entenderán hechas a la presente Directiva y se leerán con arreglo a la tabla de correspondencias que figura en el anexo VIII.

Artículo 7

La presente Directiva entrará en vigor a los veinte días de su publicación en el *Diario Oficial de la Unión Europea*.

Será aplicable a partir del 1 de enero de 2010.

Artículo 8

Los destinatarios de la presente Directiva serán los Estados miembros.

Hecho en Bruselas, el 13 de julio de 2009.

Por el Parlamento Europeo

El Presidente

H.-G. PÖTTERING

Por el Consejo

El Presidente

E. ERLANDSSON

LISTA DE ANEXOS

- ANEXO I: Definiciones y disposiciones generales
- Apéndice 1: Superficie de los dispositivos de alumbrado, eje y centro de referencia y ángulos de visibilidad geométrica
- Apéndice 2: Definición de los colores de las luces
- ANEXO II: Disposiciones para los ciclomotores de dos ruedas
- Apéndice 1: Visibilidad de las luces rojas por delante y de las luces blancas por detrás
- Apéndice 2: Esquema de la instalación
- Apéndice 3: Ficha de características acerca de la instalación de los dispositivos de alumbrado y señalización luminosa en un tipo de ciclomotor de dos ruedas
- Apéndice 4: Certificado de homologación CE de la instalación de los dispositivos de alumbrado y de señalización luminosa de un tipo de ciclomotor de dos ruedas
- ANEXO III: Disposiciones para los ciclomotores de tres ruedas y cuatriciclos ligeros
- Apéndice 1: Visibilidad de las luces rojas por delante y de las luces blancas por detrás
- Apéndice 2: Esquema de la instalación
- Apéndice 3: Ficha de características acerca de la instalación de los dispositivos de alumbrado y señalización luminosa en un tipo de ciclomotor de tres ruedas
- Apéndice 4: Certificado de homologación CE de la instalación de los dispositivos de alumbrado y de señalización luminosa de un tipo de ciclomotor de tres ruedas
- ANEXO IV: Disposiciones para las motocicletas de dos ruedas
- Apéndice 1: Visibilidad de las luces rojas por delante y de las luces blancas por detrás
- Apéndice 2: Esquema de la instalación
- Apéndice 3: Ficha de características acerca de la instalación de los dispositivos de alumbrado y señalización luminosa en un tipo de motocicletas de dos ruedas
- Apéndice 4: Certificado de homologación CE de la instalación de los dispositivos de alumbrado y de señalización luminosa de un tipo de motocicletas de dos ruedas
- ANEXO V: Disposiciones para las motocicletas con sidecar
- Apéndice 1: Visibilidad de las luces rojas por delante y de las luces blancas por detrás
- Apéndice 2: Esquema de la instalación
- Apéndice 3: Ficha de características acerca de la instalación de los dispositivos de alumbrado y señalización luminosa en un tipo de motocicleta con sidecar
- Apéndice 4: Certificado de homologación CE de la instalación de los dispositivos de alumbrado y de señalización luminosa de un tipo de motocicleta con sidecar
- ANEXO VI: Disposiciones para los vehículos de tres ruedas
- Apéndice 1: Visibilidad de las luces rojas por delante y de las luces blancas por detrás
- Apéndice 2: Esquema de la instalación
- Apéndice 3: Ficha de características acerca de la instalación de los dispositivos de alumbrado y señalización luminosa en un tipo de vehículo de tres ruedas
- Apéndice 4: Certificado de homologación CE de la instalación de los dispositivos de alumbrado y de señalización luminosa de un tipo de vehículo de tres ruedas
- ANEXO VII: PARTE A: Directiva derogada con su modificación
PARTE B: Plazos de transposición al Derecho nacional y de aplicación
- ANEXO VIII: Tabla de correspondencias

ANEXO I

DEFINICIONES Y DISPOSICIONES GENERALES

A. DEFINICIONES

A efectos de la presente Directiva, se entenderá por:

1. *Tipo de vehículo*

en lo que se refiere a la instalación de los dispositivos de alumbrado y de señalización luminosa, los vehículos que no presenten entre sí diferencias en los elementos esenciales siguientes:

1.1. dimensiones y forma exterior del vehículo;

1.2. número y emplazamiento de los dispositivos;

1.3. no serán tampoco considerados «vehículos de otro tipo»:

1.3.1. los vehículos que presenten diferencias de acuerdo con los puntos 1.1 y 1.2 que no supongan modificaciones del tipo, número, emplazamiento y visibilidad geométrica de las luces exigidas para el tipo de vehículo en cuestión,

1.3.2. los vehículos que tengan o no luces homologadas en virtud de una Directiva, cuando la instalación de dichas luces sea optativa.

2. *Plano transversal*

el plano vertical perpendicular al plano longitudinal medio del vehículo.

3. *Vehículo vacío*

el vehículo sin conductor, pasajeros ni carga, pero con el depósito lleno de combustible y las herramientas normales.

4. *Dispositivo*

el elemento o conjunto de elementos utilizados para desempeñar una o varias funciones.

5. *Luz*

el dispositivo destinado a iluminar la carretera o a emitir una señal luminosa a los demás usuarios de la carretera. Se considerarán también luces los dispositivos de alumbrado de la placa posterior de matrícula y los catadióptricos;

5.1. *luz única*

el dispositivo o parte de un dispositivo que tenga una sola función y una sola zona iluminante, aunque podrá tener varias fuentes luminosas. A efectos de instalación en un vehículo se entenderá también por luz única cualquier conjunto de dos luces independientes o agrupadas, sean o no idénticas, que tengan la misma función, siempre que estén instaladas de modo que las proyecciones de las zonas iluminantes de las lámparas sobre un plano transversal determinado ocupen por lo menos el 60 % de la superficie del menor rectángulo circunscrito en las proyecciones de las zonas iluminantes citadas.

En tal caso, cuando sea necesaria la homologación, cada una de dichas luces deberá homologarse como luz de tipo «D»;

5.2. *luces equivalentes*

las luces que tienen la misma función y que estén admitidas en el país de matriculación del vehículo; estas luces pueden tener características diferentes de las luces que lleve el vehículo en el momento de ser homologado, a condición de que cumplan las exigencias impuestas por el presente anexo;

5.3. *luces independientes*

luces que tengan zonas iluminantes distintas, distintas fuentes luminosas y carcasas distintas;

5.4. *luces agrupadas*

aparatos que tengan zonas iluminantes y fuentes luminosas distintas pero una única carcasa;

5.5. *luces combinadas*

aparatos que tengan zonas iluminantes distintas, la misma fuente luminosa y la misma carcasa;

5.6. *luces incorporadas*

aparatos que tengan fuentes luminosas distintas o una fuente luminosa única que funcione en diferentes condiciones (por ejemplo, diferencias ópticas, mecánicas o eléctricas), zonas iluminantes total o parcialmente comunes y una misma carcasa;

5.7. *luz de carretera*

la luz destinada a iluminar una gran distancia de la carretera por delante del vehículo;

5.8. *luz de cruce*

la luz destinada a iluminar la carretera por delante del vehículo sin deslumbrar ni molestar a los conductores que circulan en sentido contrario ni a los demás usuarios de la carretera;

5.9. *luz indicadora de dirección*

la luz destinada a indicar a los demás usuarios de la carretera que el conductor tiene intención de cambiar de dirección hacia la derecha o hacia la izquierda;

5.10. *luz de frenado*

la luz destinada a indicar a los demás usuarios de la carretera situados detrás del vehículo que el conductor acciona el freno de servicio;

5.11. *luz de posición delantera*

la luz destinada a indicar la presencia del vehículo visto por delante;

5.12. *luz de posición trasera*

la luz destinada a indicar la presencia del vehículo visto por detrás;

5.13. *luz antiniebla delantera*

la luz destinada a mejorar la iluminación de la carretera en caso de niebla, nevada, tormenta o nube de polvo;

5.14. *luz antiniebla trasera*

la luz destinada a mejorar la visibilidad del vehículo por detrás en caso de niebla espesa;

5.15. *luz de marcha atrás*

la luz destinada a iluminar la carretera por detrás del vehículo y a indicar a los demás usuarios de la carretera que el vehículo circula en marcha atrás o se dispone a hacerlo;

5.16. *señal de emergencia*

el funcionamiento simultáneo de todas las luces indicadoras de dirección, destinado a señalar el peligro particular que constituye momentáneamente el vehículo para los demás usuarios de la carretera;

5.17. *dispositivo de alumbrado de la placa posterior de matrícula*

el dispositivo que sirve para iluminar el lugar destinado a la placa posterior de matrícula; podrá estar compuesto de varios elementos ópticos;

5.18. *catadióptrico*

el dispositivo que sirve para indicar la presencia del vehículo por reflexión de la luz procedente de una fuente luminosa externa al vehículo, cuando el observador está situado cerca de dicha fuente luminosa; a los efectos del presente anexo, no se considerarán catadióptricos las placas de matrícula reflectantes.

6. *Zona iluminante (véase el apéndice 1)*6.1. *superficie de salida de la luz de un dispositivo de alumbrado de un catadióptrico*

toda o parte de la superficie exterior del material traslúcido tal como declare en la solicitud de homologación el fabricante del dispositivo en el esquema del apéndice 1;

6.2. *zona iluminante de una luz de alumbrado (véanse los puntos 5.7, 5.8, 5.13 y 5.15)*

la proyección ortogonal de la abertura total del espejo o, en el caso de las luces de carretera con espejo elipsoidal, la de los espejos de proyección, sobre un plano transversal. Si la luz de alumbrado no tiene espejo, se aplicará la definición del punto 6.3. Si la superficie de salida de la luz recubre solo una parte de la abertura total del espejo, solo se considerará la proyección de la parte cubierta. En el caso de la luz de cruce, la zona iluminante estará limitada por la línea del corte aparente sobre el cristal. Si el espejo y el cristal son regulables uno respecto al otro, se utilizará la posición media de regulación;

6.3. *zona iluminante de una luz de señalización que no sea un catadióptrico (véanse los puntos 5.9 a 5.12, 5.14, 5.16 y 5.17)*

la proyección ortogonal de la luz sobre un plano perpendicular a su eje de referencia y en contacto con la superficie exterior de salida de la luz, estando esta proyección limitada por la envoltura de los bordes de las pantallas situadas en ese plano y sin que cada una de ellas permita más que el 98 % de la intensidad total del faro en la dirección del eje de referencia. Para determinar los bordes inferiores, superiores y laterales de la zona iluminante, se considerarán únicamente las pantallas con borde horizontal o vertical;

6.4. *zona iluminante de un catadióptrico (véase el punto 5.18)*

la proyección ortogonal de un catadióptrico en un plano perpendicular a su eje de referencia delimitado por los planos contiguos a las partes extremas del sistema óptico retrorreflector del catadióptrico y paralelas a dicho eje. Para determinar los bordes inferior, superior y laterales de la zona iluminante se considerarán únicamente las pantallas de borde horizontal o vertical.

7. *Superficie aparente*

para una dirección de observación determinada, por petición del fabricante o de su representante autorizado, la proyección ortogonal:

- de los bordes de la zona iluminante proyectada sobre la superficie exterior del cristal (a-b),
- o la superficie de salida de la luz (c-d),

en un plano perpendicular a la dirección de observación y tangente al punto más exterior del cristal (véanse diagramas del apéndice 1).

8. *Eje de referencia*

el eje característico del faro, determinado por el fabricante (del faro) para servir de dirección de referencia ($H = 0^\circ$, $V = 0^\circ$) a los ángulos de campo en las mediciones fotométricas y en la instalación en el vehículo.

9. *Centro de referencia*

la intersección del eje de referencia con la superficie de salida de la luz; el fabricante del faro especificará el centro de referencia.

10. *Ángulo de visibilidad geométrica*

los ángulos que determinan la zona del ángulo sólido mínimo en la que la superficie aparente del faro debe ser visible. Dicha zona estará determinada por los segmentos de una esfera cuyo centro coincida con el centro de referencia del faro y cuyo ecuador sea paralelo a la calzada. Estos segmentos se determinarán partiendo del eje de referencia. Los ángulos horizontales β corresponderán a la longitud y los ángulos verticales α a la latitud. Dentro de los ángulos de visibilidad geométricos, no habrá ningún obstáculo a la propagación de la luz a partir de ninguna parte de la superficie aparente del faro observada desde el infinito.

Si las medidas se realizan a una distancia más corta del faro, la dirección de observación deberá desplazarse paralelamente para conseguir la misma precisión. Dentro de los ángulos de visibilidad geométrica no se tendrán en cuenta los obstáculos ya existentes al homologar el faro.

Si una parte cualquiera de la superficie aparente del faro quedara, una vez instalado, oculta por cualquier otra parte del vehículo, se presentarán pruebas de que la parte del faro que no queda cubierta es conforme con los valores fotométricos especificados para la homologación del dispositivo como unidad óptica (véase el apéndice 1).

11. *Extremo de la anchura máxima*

de cada lado del vehículo, el plano paralelo al plano longitudinal medio del vehículo que toca el extremo lateral de este último, sin tener en cuenta los salientes de:

11.1. espejos retrovisores;

11.2. luces indicadoras de dirección.

12. *Anchura máxima*

la distancia entre los dos planos verticales definidos en el punto 11.

13. *Distancia entre dos luces orientadas en la misma dirección*

la distancia entre las proyecciones ortogonales, sobre un plano perpendicular a los ejes de referencia, de los contornos de las dos zonas luminosas tal y como se definen, según los casos, en el punto 6.

14. *Testigo de funcionamiento*

un testigo que indique que se ha conectado un dispositivo y que este funciona correctamente.

15. *Testigo de conexión*

un testigo que indique que se ha conectado un dispositivo, sin indicar si este funciona correctamente o no.

B. DISPOSICIONES GENERALES

1. Los dispositivos de alumbrado y de señalización luminosa estarán instalados de tal forma que, en condiciones normales de utilización y a pesar de las vibraciones a las que puedan estar sometidos, conserven las características exigidas y permitan que el vehículo siga cumpliendo las disposiciones de la presente Directiva. Deberá excluirse, concretamente, cualquier desajuste no intencionado de las luces.
2. Las luces de alumbrado se instalarán de forma que sea fácil regular correctamente su orientación.
3. Para todos los dispositivos de señalización luminosa, el eje de referencia de la luz instalada en el vehículo será perpendicular al plano longitudinal medio del vehículo, en el caso de los catadióptricos laterales, y paralelo a este plano para todos los demás dispositivos de señalización. Se admitirá, en cada dirección, una tolerancia de 3°.

Además, si el fabricante da instrucciones particulares para la instalación, estas deberán respetarse.

4. La altura y la orientación de las luces se comprobarán, excepto si hubiera instrucciones particulares, con el vehículo vacío situado sobre una superficie plana y horizontal, con su plano longitudinal medio vertical y estando el manillar o el volante en la posición para avanzar en línea recta. La presión de los neumáticos será la determinada por el fabricante para las condiciones particulares de carga prescritas.
5. Salvo instrucciones concretas, las luces del mismo par que tengan la misma función deberán:
 - 5.1. estar montadas simétricamente respecto al plano longitudinal medio;
 - 5.2. ser simétricas respecto al plano longitudinal medio;
 - 5.3. cumplir las mismas disposiciones colorimétricas;
 - 5.4. tener características fotométricas nominales idénticas.
6. Salvo disposiciones particulares, las luces de funciones diferentes podrán ser independientes o estar agrupadas, combinadas o incorporadas en un mismo dispositivo, a condición de que cada una de ellas cumpla las disposiciones correspondientes.
7. La altura máxima desde el suelo se medirá a partir del punto más alto de la zona iluminante y la altura mínima a partir del punto más bajo. En lo que se refiere a las luces de cruce, la altura mínima desde el suelo se medirá a partir del borde inferior del cristal o del espejo si este está más alto.
8. Salvo disposiciones particulares, ninguna luz podrá ser intermitente a excepción de las luces indicadoras de dirección y de las de emergencia.
9. Ninguna luz roja será visible por delante y ninguna blanca, excepto la luz de marcha atrás cuando el vehículo esté equipado con ella, por detrás. Esta condición se comprobará de la forma siguiente (véanse los esquemas según el tipo de vehículo de dos o tres ruedas que figuran en los apéndices 1 de los anexos II a VI):
 - 9.1. para la visibilidad de la luz roja por delante: no habrá visibilidad directa de la luz roja para un observador que se desplace en la zona 1 de un plano transversal situado a 25 metros por delante de la longitud máxima;
 - 9.2. para la visibilidad de una luz blanca por detrás: no habrá visibilidad directa de la luz blanca para un observador que se desplace en la zona 2 de un plano transversal situado 25 metros por detrás de la longitud máxima;
 - 9.3. en sus planos respectivos, las zonas 1 y 2 exploradas por el ojo del observador estarán delimitadas:
 - 9.3.1. en altura, por dos planos horizontales situados respectivamente a 1 y 2,2 metros por encima del suelo,
 - 9.3.2. en anchura, por dos planos verticales que formen respectivamente hacia delante y hacia atrás un ángulo de 15° hacia el exterior respecto al plano longitudinal medio del vehículo. Estos planos contendrán respectivamente las líneas verticales de intersección de los planos verticales paralelos al plano longitudinal medio del vehículo que delimitan la anchura máxima, y las de los planos transversales que delimitan la longitud máxima del vehículo.

10. Las conexiones eléctricas serán de forma tal que las luces de posición delanteras o, en el caso de que no haya luz de posición delantera, las luces de cruce, las luces de posición traseras y el dispositivo de alumbrado de la placa posterior de matrícula solo puedan encenderse y apagarse simultáneamente.
11. Salvo disposiciones particulares, las conexiones eléctricas solo permitirán el encendido de las luces de carretera, cruce y antiniebla cuando estén encendidas las luces que figuran en el punto 10. No obstante, no se exigirá esta condición para las luces de carretera o las de cruce cuando se utilicen para emitir señales luminosas mediante el encendido intermitente a intervalos cortos de las luces de cruce o de carretera o mediante el encendido alterno a intervalos cortos de las luces de cruce y las de carretera.

12. **Testigos luminosos**

- 12.1. todo testigo luminoso será fácilmente visible para el conductor en posición de conducción normal;
- 12.2. un testigo de conexión, en caso de estar previsto, podrá ser sustituido por un testigo de funcionamiento.

13. **Color emitido por las luces**

El color emitido por las luces será el siguiente:

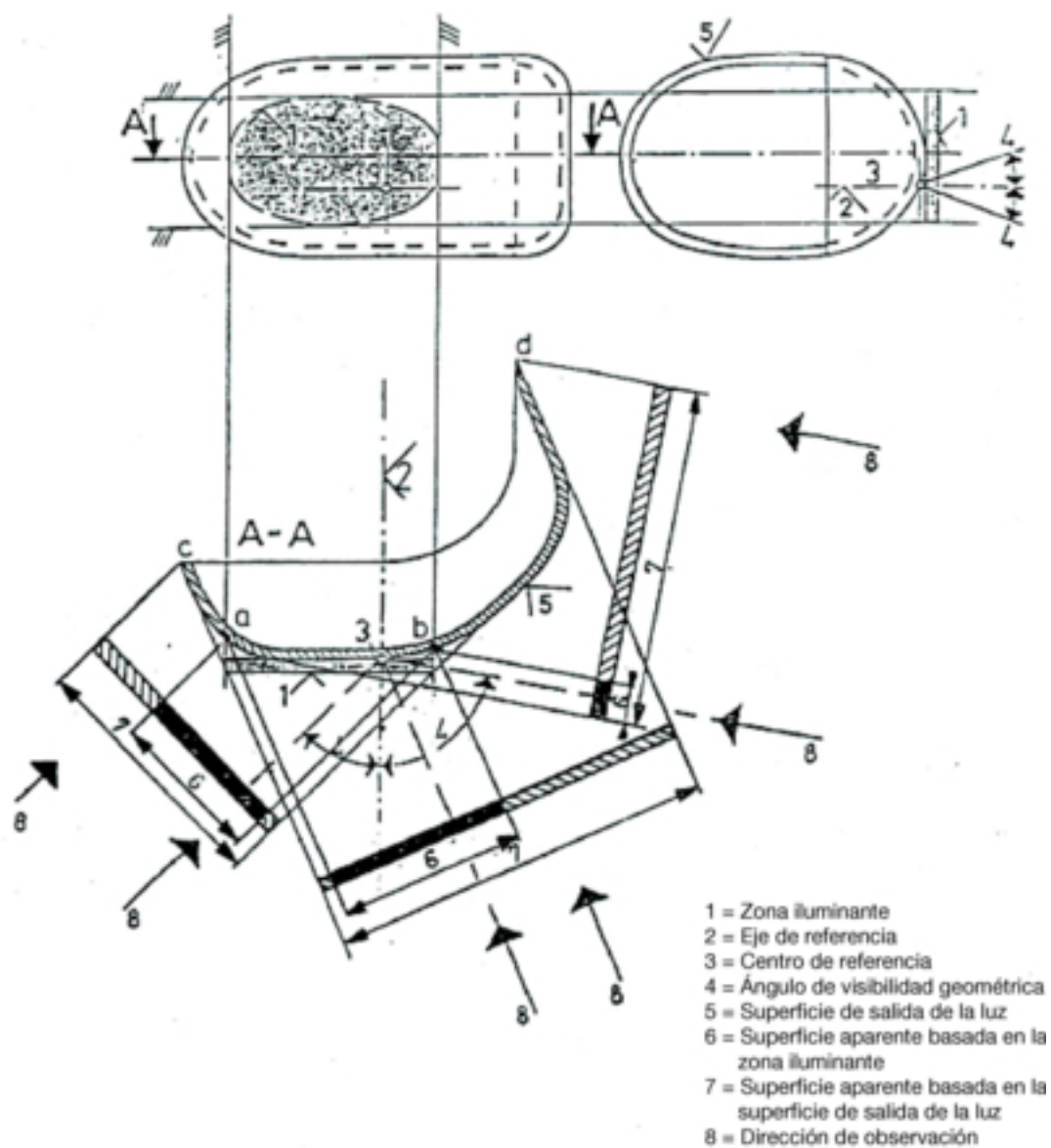
luz de carretera:	blanco,
catadióptrico delantero no triangular:	blanco,
luz de cruce:	blanco,
luz indicadora de dirección:	amarillo auto,
luz de frenado:	rojo,
luz de posición delantera:	blanco,
luz de posición trasera:	rojo,
luz antiniebla delantera:	blanco/amarillo,
luz antiniebla trasera:	rojo,
luz de marcha atrás:	blanco,
señal de emergencia:	amarillo auto,
dispositivo de alumbrado de la placa posterior de matrícula:	blanco,
catadióptrico lateral no triangular:	amarillo auto,
catadióptrico trasero no triangular:	rojo,
catadióptrico de pedal:	amarillo auto.

La definición de los colores de las luces será conforme con la que figura en el apéndice 2.

14. Todo dispositivo de alumbrado o de señalización luminosa deberá homologarse. No obstante, hasta que entren en vigor las disposiciones armonizadas relativas a los dispositivos de alumbrado y de señalización luminosa de los ciclomotores con un motor de potencia no superior a 0,5 kW y cuya velocidad máxima sea inferior o igual a 25 km/h, estos ciclomotores podrán ir equipados con luces de cruce, luces de posición traseras o ambas, no homologadas. En este caso, el fabricante deberá declarar que dichos dispositivos cumplen la normal ISO n° 6742/1. Se establecerán disposiciones específicas adicionales de acuerdo con el procedimiento contemplado en el artículo 18, apartado 2, de la Directiva 2002/24/CE.

Apéndice 1

Superficie de los dispositivos de alumbrado, eje y centro de referencia y ángulos de visibilidad geométrica



Nota: A pesar del gráfico, la superficie aparente deberá considerarse como tangente a la superficie de salida de la luz.

Apéndice 2

Definición de los colores de las luces

COORDENADAS TRICROMÁTICAS

Rojo	límite hacia el amarillo	$y \leq 0,335$
	límite hacia el púrpura	$z \leq 0,008$
Blanco	límite hacia el azul	$x \geq 0,310$
	límite hacia el amarillo	$x \leq 0,500$
	límite hacia el verde	$y \leq 0,150 + 0,640x$
	límite hacia el verde	$y \leq 0,440$
	límite hacia el púrpura	$y \geq 0,050 + 0,750x$
	límite hacia el rojo	$y \geq 0,382$
Amarillo	límite hacia el rojo	$y \geq 0,138 + 0,580x$
	límite hacia el verde	$y \leq 1,29x - 0,100$
	límite hacia el blanco	$y \geq -x + 0,940$
		$y \geq 0,440$
	límite hacia el valor espectral	$y \leq -x + 0,992$
Amarillo auto	límite hacia el amarillo	$y \leq 0,429$
	límite hacia el rojo	$y \geq 0,398$
	límite hacia el blanco	$z \leq 0,007$

Para comprobar estos límites, se empleará una fuente de temperatura de color de 2 856 K [norma A de la Comisión Internacional de Iluminación (CIE)].

ANEXO II

DISPOSICIONES PARA LOS CICLOMOTORES DE DOS RUEDAS

1. Sin perjuicio de lo dispuesto en el punto B.14 del anexo I, todo ciclomotor de dos ruedas deberá estar equipado con los dispositivos de alumbrado y de señalización luminosa que se indican a continuación:
 - 1.1. luz de cruce;
 - 1.2. luz de posición trasera;
 - 1.3. catadióptricos de los pedales, únicamente para los ciclomotores de dos ruedas equipados de pedales no retráctiles;
 - 1.4. catadióptricos laterales no triangulares;
 - 1.5. catadióptrico trasero no triangular;
 - 1.6. luz de frenado. Esta exigencia no se aplicará a los ciclomotores a los que se aplique una excepción, como queda establecida en el punto B.14 del anexo I.
2. Todo ciclomotor de dos ruedas podrá, además, estar equipado con los siguientes dispositivos de alumbrado y de señalización luminosa:
 - 2.1. luz de carretera;
 - 2.2. luces indicadoras de dirección;
 - 2.3. dispositivo de alumbrado de la placa posterior de matrícula;
 - 2.4. luz de posición delantera;
 - 2.5. catadióptricos delanteros no triangulares.
3. La instalación de todos los dispositivos de alumbrado y de señalización luminosa mencionados en los puntos 1 y 2 se realizará de acuerdo con las disposiciones pertinentes del punto 6.
4. Queda prohibida la instalación de todo dispositivo de alumbrado y de señalización luminosa que no sea uno de los mencionados en los puntos 1 y 2.
5. Los dispositivos de alumbrado y de señalización luminosa mencionados en los puntos 1 y 2, homologados para motocicletas de conformidad con la Directiva 97/24/CE u homologados para vehículos de las categorías M₁ y N₁ con arreglo a las Directivas 76/757/CEE, 76/758/CEE, 76/759/CEE, 76/760/CEE, 76/761/CEE, 76/762/CEE, 77/538/CEE o 77/539/CEE se admitirán también en los ciclomotores.
6. DISPOSICIONES PARTICULARES DE INSTALACIÓN
 - 6.1. **Luces de carretera**
 - 6.1.1. *Número:* una o dos.
 - 6.1.2. *Esquema de instalación:* sin especificaciones particulares.
 - 6.1.3. *Emplazamiento*
 - 6.1.3.1. en anchura:
 - una luz de carretera independiente podrá instalarse por encima, por debajo o al lado de otra luz delantera: cuando estas luces estén la una por encima de la otra, el centro de referencia de la luz de carretera deberá estar situado en el plano longitudinal medio del vehículo; cuando estas luces estén la una al lado de la otra, sus centros de referencia serán simétricos respecto al plano longitudinal medio del vehículo,

- una luz de carretera incorporada con otra luz delantera se instalará de forma que su centro de referencia esté situado en el plano longitudinal medio del vehículo. No obstante, cuando el vehículo esté equipado también de una luz de cruce independiente, instalada al lado de la luz de carretera, sus respectivos centros de referencia deberán ser simétricos respecto al plano longitudinal medio del vehículo,
- dos luces de carretera, una de ellas o las dos incorporadas con otra luz delantera, se instalarán de forma que sus centros de referencia sean simétricos respecto al plano longitudinal medio del vehículo;

6.1.3.2. en longitud: en la parte delantera del vehículo. Se considerará que esta exigencia se ha respetado cuando la luz emitida no moleste al conductor ni directa ni indirectamente mediante espejos retrovisores u otras superficies reflectantes del vehículo;

6.1.3.3. en todo caso, para la luz de carretera independiente, la distancia entre el borde de su zona iluminante y el borde de la zona iluminante de la luz de cruce no será superior a 200 mm;

6.1.3.4. en el caso de que haya dos luces de carretera, la distancia que separa las zonas iluminantes no será superior a 200 mm.

6.1.4. *Visibilidad geométrica*

La visibilidad de la zona iluminante, incluidas las zonas que no parezcan iluminadas en la dirección de observación considerada, quedará garantizada dentro de un espacio divergente delimitado por las generatrices que se apoyen en el perímetro de la zona iluminante y formen un ángulo de 5°, como mínimo, en relación con el eje de referencia del faro. Como origen de los ángulos de visibilidad geométrica, se considerará el contorno de la proyección de la zona iluminante sobre un plano transversal tangente a la parte delantera del cristal de la luz de carretera.

6.1.5. *Orientación:* hacia adelante.

Podrá moverse en función del ángulo del giro de la dirección.

6.1.6. Podrá estar agrupada con la luz de cruce y la luz de posición delantera.

6.1.7. No podrá estar combinada con otra luz.

6.1.8. Podrá estar incorporada:

6.1.8.1. con la luz de cruce,

6.1.8.2. con la luz de posición delantera.

6.1.9. *Conexión eléctrica*

La conexión de las luces de carretera se efectuará simultáneamente. Cuando se cambie de las luces de cruce a las de carretera, deberán encenderse todas las luces de carretera. Cuando se cambie de las luces de carretera a las de cruce, deberán apagarse al mismo tiempo todas las luces de carretera. Las luces de cruce podrán estar encendidas al mismo tiempo que las de carretera.

6.1.10. *Testigo de conexión:* optativo.

Indicador luminoso azul no intermitente.

6.2. **Luces de cruce**

6.2.1. *Número:* una o dos.

6.2.2. *Esquema de instalación:* sin especificaciones particulares.

- 6.2.3. *Emplazamiento*
- 6.2.3.1. en anchura
- una luz de cruce independiente podrá instalarse por encima, por debajo o al lado de otra luz delantera: cuando estas luces estén la una por encima de la otra, el centro de referencia de la luz de cruce deberá situarse en el plano longitudinal medio del vehículo; cuando las luces estén la una al lado de la otra, sus centros de referencia serán simétricos respecto al plano longitudinal medio del vehículo,
 - una luz de cruce incorporada con otra luz delantera deberá instalarse de forma que su centro de referencia esté situado en el plano longitudinal medio del vehículo. No obstante, cuando el vehículo esté equipado también de una luz de carretera independiente, instalada al lado de una luz de cruce, sus respectivos centros de referencia deberán ser simétricos respecto al plano longitudinal medio del vehículo,
 - dos luces de cruce, una o las dos incorporadas con otra luz delantera, se instalarán de forma que sus centros de referencia sean simétricos respecto al plano longitudinal medio del vehículo;
- 6.2.3.2. en altura: mínimo 500 mm, máximo 1 200 mm por encima del suelo;
- 6.2.3.3. en longitud: en la parte delantera del vehículo. Se considerará que esta exigencia se ha respetado cuando la luz emitida no moleste al conductor ni directa ni indirectamente mediante espejos retrovisores u otras superficies reflectantes del vehículo;
- 6.2.3.4. cuando sean dos las luces de cruce, la distancia que separará las zonas iluminantes no será superior a 200 mm.
- 6.2.4. *Visibilidad geométrica*
- Estará determinada por los ángulos α y β que se definen en el punto A.10 del anexo I:
- α = 15° hacia arriba y 10° hacia abajo;
- β = 45° a la izquierda y a la derecha cuando haya una única luz de cruce;
45° hacia afuera y 10° hacia adentro cuando haya dos luces de cruce.
- La presencia de paredes o de otros elementos cerca del faro no causará efectos secundarios molestos para los demás usuarios de la carretera.
- 6.2.5. *Orientación*: hacia adelante.
- Podrá moverse en función del ángulo de giro de la dirección.
- 6.2.6. Podrá estar agrupada con la luz de carretera y la luz de posición delantera.
- 6.2.7. No podrá estar combinada con otra luz.
- 6.2.8. Podrá estar incorporada con la luz de carretera y la luz de posición delantera.
- 6.2.9. *Conexión eléctrica*
- El mando de paso a luz de cruce apagará al mismo tiempo la luz de carretera, mientras que la luz de cruce podrá seguir encendida al mismo tiempo que la luz de carretera.
- 6.2.10. *Testigo de conexión*: optativo.
- Indicador luminoso verde no intermitente.
- 6.2.11. *Otras disposiciones*: ninguna
- 6.3. **Luces indicadoras de dirección**
- 6.3.1. *Número*: dos por lado.
- 6.3.2. *Esquema de instalación*: dos indicadores delante y dos detrás.

- 6.3.3. *Emplazamiento*
- 6.3.3.1. en anchura:
- 6.3.3.1.1. para los indicadores delanteros, será necesario al mismo tiempo:
- 6.3.3.1.1.1. una distancia mínima de 240 mm entre las zonas iluminantes,
- 6.3.3.1.1.2. que estén situadas fuera de los planos verticales longitudinales tangentes a los bordes exteriores de la zona iluminante del faro o los faros,
- 6.3.3.1.1.3. una distancia mínima entre la zona iluminante de los indicadores y la de las luces de cruce más cercanas de:
- 75 mm cuando la intensidad mínima del indicador sea de 90 cd,
 - 40 mm cuando la intensidad mínima del indicador sea de 175 cd,
 - 20 mm cuando la intensidad mínima del indicador sea de 250 cd,
 - ≤ 20 mm cuando la intensidad mínima del indicador sea de 400 cd;
- 6.3.3.1.2. para los indicadores traseros, la separación entre los bordes interiores de las dos zonas iluminantes será, por lo menos, de 180 mm;
- 6.3.3.2. en altura: mínimo 350 mm, máximo 1 200 mm por encima del suelo;
- 6.3.3.3. en longitud: la distancia hacia adelante entre el plano transversal correspondiente al límite trasero extremo longitudinal del vehículo y el centro de referencia de los indicadores traseros no podrá ser superior a 300 mm.
- 6.3.4. *Visibilidad geométrica*
- Ángulos horizontales: véase el apéndice 2.
- Ángulos verticales: 15° por encima y por debajo de la horizontal.
- No obstante, el ángulo vertical por debajo de la horizontal podrá reducirse a 5° si la altura de las luces es inferior a 750 mm.
- 6.3.5. *Orientación*
- Las luces indicadoras de dirección delanteras podrán moverse en función del ángulo de giro de la dirección.
- 6.3.6. Podrán estar agrupadas con una o varias luces.
- 6.3.7. No podrán estar combinadas con otra luz.
- 6.3.8. No podrán estar incorporadas con otra luz.
- 6.3.9. *Conexión eléctrica*
- El encendido de las luces indicadoras de dirección será independiente del encendido de las demás luces. Todos los indicadores de dirección situados en el mismo lado del vehículo se encenderán y apagarán mediante el mismo mando.
- 6.3.10. *Testigo de funcionamiento: optativo.*
- Podrá ser óptico, acústico o ambas cosas a la vez. Si es óptico, deberá ser intermitente y de color verde; será visible en todas las condiciones normales de conducción; se apagará o permanecerá encendido sin parpadear o cambiará visiblemente de frecuencia en caso de funcionamiento defectuoso de cualquiera de los indicadores de dirección. Si es acústico, será claramente audible y cumplirá las mismas condiciones de funcionamiento que el testigo óptico.

6.3.11. *Otras disposiciones*

Las características indicadas se medirán cuando el generador eléctrico no alimente más que los circuitos indispensables para el funcionamiento del motor y de los dispositivos de alumbrado.

6.3.11.1. Al accionamiento del mando de la señal luminosa seguirá el encendido de la luz un segundo después como máximo y el primer apagado de la luz un segundo y medio después como máximo.

6.3.11.2. En todos los vehículos en los que las luces indicadoras de dirección estén alimentadas por corriente continua:

6.3.11.2.1. la frecuencia del parpadeo luminoso será de 90 ± 30 períodos por minuto;

6.3.11.2.2. el parpadeo de las luces indicadoras de dirección de un mismo lado del vehículo se producirá con la misma frecuencia y en fase.

6.3.11.3. En un vehículo en el que las luces indicadoras de dirección estén alimentadas por corriente alterna, cuando el régimen del motor esté situado entre el 50 % y 100 % del régimen correspondiente a la velocidad máxima del vehículo:

6.3.11.3.1. la frecuencia del parpadeo luminoso será de 90 ± 30 períodos por minuto;

6.3.11.3.2. el parpadeo de las luces indicadoras de dirección de un mismo lado del vehículo se producirá simultánea o alternativamente. Las luces delanteras no deberán verse por detrás, ni las luces traseras por delante en las zonas definidas en el apéndice 1.

6.3.11.4. En un vehículo en el que las luces indicadoras de dirección estén alimentadas por corriente alterna, cuando el régimen del motor se sitúe entre el régimen de ralentí especificado por el fabricante y el 50 % del régimen correspondiente a la velocidad máxima del vehículo:

6.3.11.4.1. la frecuencia del parpadeo luminoso se situará entre $90 + 30$ y $90 - 45$ períodos por minuto;

6.3.11.4.2. el parpadeo de las luces indicadoras de dirección de un mismo lado del vehículo se producirá simultánea o alternativamente. Las luces delanteras no deberán verse por detrás, ni las luces traseras por delante en las zonas definidas en el apéndice 1.

6.3.11.5. En caso de fallo, excepto por cortocircuito, de una luz indicadora de dirección, la otra deberá seguir parpadeando o quedará encendida, pero la frecuencia, en este caso, podrá ser diferente de la exigida.

6.4. **Luces de frenado**

6.4.1. *Número*: una o dos.

6.4.2. *Esquema de instalación*: sin especificaciones particulares.

6.4.3. *Emplazamiento*

6.4.3.1. en anchura: el centro de referencia se situará en el plano longitudinal medio del vehículo si hay una única luz de frenado y si hay dos luces de frenado, deberán ser simétricos respecto al plano longitudinal medio del vehículo;

6.4.3.2. en altura: mínimo 250 mm, máximo 1 500 mm por encima del suelo;

6.4.3.3. en longitud: en la parte trasera del vehículo.

6.4.4. *Visibilidad geométrica*

Ángulo horizontal: 45° a la izquierda y a la derecha.

Ángulo vertical: 15° por encima y por debajo de la horizontal.

No obstante, el ángulo vertical por debajo de la horizontal podrá reducirse a 5° si la altura de la luz es inferior a 750 mm.

- 6.4.5. *Orientación*: hacia atrás del vehículo.
- 6.4.6. Podrá estar agrupada con una o varias luces traseras.
- 6.4.7. No podrá estar combinada con otra luz.
- 6.4.8. Podrá estar incorporada con la luz de posición trasera.
- 6.4.9. *Conexión eléctrica*: se iluminará siempre que se accione, por lo menos, uno de los frenos de servicio.
- 6.4.10. *Testigo de conexión*: prohibido.
- 6.5. **Luces de posición delanteras**
- 6.5.1. *Número*: una o dos.
- 6.5.2. *Esquema de instalación*: sin especificaciones particulares.
- 6.5.3. *Emplazamiento*
- 6.5.3.1. en anchura:
- una luz de posición delantera independiente podrá instalarse por encima, por debajo o al lado de otra luz delantera: si estas dos luces están la una por encima de la otra, el centro de referencia de la luz de posición delantera deberá situarse en el plano longitudinal medio del vehículo; si las luces están la una al lado de la otra, sus centros de referencia deberán ser simétricos respecto al plano longitudinal medio del vehículo,
 - una luz de posición delantera incorporada con otra luz delantera deberá instalarse de forma que su centro de referencia esté situado en el plano longitudinal medio del vehículo,
 - dos luces de posición delanteras, una o las dos incorporadas con otra luz delantera, estarán instaladas de forma que sus centros de referencia sean simétricos respecto al plano longitudinal medio del vehículo;
- 6.5.3.2. en altura: mínimo 350 mm, máximo 1 200 mm por encima del suelo;
- 6.5.3.3. en longitud: en la parte delantera del vehículo.
- 6.5.4. *Visibilidad geométrica*
- Ángulo horizontal: 80° a la izquierda y a la derecha cuando haya una única luz de posición; 80° hacia afuera y 45° hacia adentro cuando haya dos luces de posición.
- Ángulo vertical: 15° por encima y por debajo de la horizontal.
- No obstante, el ángulo vertical por debajo de la horizontal podrá reducirse a 5° si la altura de la luz es inferior a 750 mm.
- 6.5.5. *Orientación*: hacia adelante.
- Podrá moverse en función del ángulo de giro de la dirección.
- 6.5.6. Podrá estar agrupada con cualquier otra luz delantera.
- 6.5.7. Podrá estar incorporada con cualquier otra luz delantera.
- 6.5.8. *Conexión eléctrica*: sin especificaciones particulares.
- 6.5.9. *Testigo de conexión*: optativo.
- Indicador luminoso verde no intermitente.
- 6.5.10. *Otras disposiciones*: ninguna.

- 6.6. **Luces de posición traseras**
- 6.6.1. *Número*: una o dos.
- 6.6.2. *Esquema de instalación*: sin especificaciones particulares.
- 6.6.3. *Emplazamiento*
- 6.6.3.1. en anchura: el centro de referencia estará situado en el plano longitudinal medio del vehículo cuando haya una sola luz de posición; cuando haya dos luces de posición serán simétricas respecto al plano longitudinal medio del vehículo;
- 6.6.3.2. en altura: mínimo 250 mm, máximo 1 500 mm por encima del suelo;
- 6.6.3.3. en longitud: en la parte trasera del vehículo.
- 6.6.4. *Visibilidad geométrica*
- Ángulo horizontal: 80° a la izquierda y a la derecha cuando haya una única luz de posición; 80° hacia afuera y 45° hacia adentro cuando haya dos luces de posición.
- Ángulo vertical: 15° por encima y por debajo de la horizontal.
- No obstante, el ángulo vertical por debajo de la horizontal podrá reducirse a 5° si la altura de la luz es inferior a 750 mm.
- 6.6.5. *Orientación*: hacia atrás.
- 6.6.6. Podrá estar agrupada con cualquier otra luz trasera.
- 6.6.7. Podrá estar incorporada con la luz de frenado, el catadióptrico trasero no triangular o ambos.
- 6.6.8. *Conexión eléctrica*: sin especificaciones particulares.
- 6.6.9. *Testigo de conexión*: optativo.
- Su función está garantizada por el dispositivo previsto, cuando proceda, para la luz de posición delantera.
- 6.6.10. *Otras disposiciones*: ninguna.
- 6.7. **Catadióptricos laterales no triangulares**
- 6.7.1. *Número por lado*: una o dos de las clase IA ⁽¹⁾.
- 6.7.2. *Esquema de instalación*: sin especificaciones particulares.
- 6.7.3. *Emplazamiento*
- 6.7.3.1. en anchura: sin especificaciones particulares;
- 6.7.3.2. en altura: 300 mm mínimo, 900 mm máximo por encima del suelo;
- 6.7.3.3. en longitud: de forma que, en condiciones normales, el dispositivo no pueda ser tapado por el conductor o el pasajero ni por sus vestimentas.
- 6.7.4. *Visibilidad geométrica*
- Ángulo horizontal: 30° hacia adelante y hacia atrás.
- Ángulos verticales: 15° por encima y por debajo de la horizontal.
- No obstante, el ángulo vertical por debajo de la horizontal podrá reducirse a 5° si la altura del catadióptrico es inferior a 750 mm.

(1) De conformidad con la clasificación incluida en la Directiva 76/757/CEE.

6.7.5. *Orientación*: el eje de referencia de los catadióptricos será perpendicular al plano longitudinal medio del vehículo y estará orientado hacia el exterior.

Los catadióptricos, situados en la parte delantera podrán moverse en función del ángulo del giro de la dirección.

6.7.6. Podrá estar agrupado con los demás dispositivos de señalización.

6.8. **Catadióptricos traseros no triangulares**

6.8.1. *Número*: uno de la clase IA ⁽¹⁾.

6.8.2. *Esquema de instalación*: sin especificaciones particulares.

6.8.3. *Emplazamiento*

6.8.3.1. en anchura: el centro de referencia estará situado en el plano longitudinal medio del vehículo;

6.8.3.2. en altura: mínimo 250 mm, máximo 900 mm por encima del suelo;

6.8.3.3. en longitud: en la parte trasera del vehículo.

6.8.4. *Visibilidad geométrica*

Ángulo horizontal: 30° a la izquierda y a la derecha.

Ángulo vertical: 15° por debajo y por encima de la horizontal.

No obstante, el ángulo vertical por debajo de la horizontal podrá reducirse a 5° si la altura del catadióptrico es inferior a 750 mm.

6.8.5. *Orientación*: hacia atrás.

6.8.6. Puede estar agrupado con cualquier otra luz.

6.8.7. *Otras disposiciones*:

La zona iluminante del catadióptrico podrá tener partes comunes con la de cualquier otra luz roja situada en la parte trasera.

6.9. **Catadióptricos de los pedales**

6.9.1. Cada pedal del ciclomotor de dos ruedas deberá ir provisto de dos catadióptricos.

6.9.2. *Esquema de instalación*: sin especificaciones concretas.

6.9.3. *Otras disposiciones*

La superficie de la zona iluminante del catadióptrico estará situada detrás del marco. Los catadióptricos estarán instalados en el cuerpo del pedal de forma que sean bien visibles por delante y por detrás del vehículo. El eje de referencia de los catadióptricos, que tendrán forma adaptada a la del cuerpo del pedal, será perpendicular al eje del pedal. Los catadióptricos de los pedales solo podrán instalarse en los pedales del vehículo que, mediante manivelas o dispositivos similares, pueden servir como medio de propulsión en lugar del motor. No deberán instalarse en pedales que sirvan de mandos del vehículo o que solo sirvan de apoyapiés para el conductor o el pasajero.

6.10. **Catadióptricos delanteros no triangulares**

6.10.1. *Número*: uno de clase IA ⁽¹⁾.

6.10.2. *Esquema de instalación*: sin especificaciones particulares.

⁽¹⁾ De conformidad con la clasificación incluida en la Directiva 76/757/CEE.

- 6.10.3. *Emplazamiento*
- 6.10.3.1. en anchura: el centro de referencia estará situado en el plano longitudinal medio del vehículo;
- 6.10.3.2. en altura: mínimo 400 mm, máximo 1 200 mm por encima del suelo;
- 6.10.3.3. en longitud: en la parte delantera del vehículo.
- 6.10.4. *Visibilidad geométrica*
- Ángulo horizontal: 30° a la izquierda y a la derecha.
- Ángulo vertical: 15° por encima y por debajo de la horizontal.
- No obstante, el ángulo vertical por debajo de la horizontal podrá reducirse a 5° si la altura del catadióptrico es inferior a 750 mm.
- 6.10.5. *Orientación*: hacia adelante.
- Podrá moverse en función del ángulo de giro de la dirección.
- 6.10.6. Podrá estar agrupado con una o varias luces.
- 6.10.7. *Otras disposiciones*: ninguna.
- 6.11. **Dispositivo de alumbrado de la placa posterior de matrícula**
- 6.11.1. *Número*: uno.
- El dispositivo podrá estar compuesto de diferentes elementos ópticos destinados a iluminar el emplazamiento de la placa.
- 6.11.2. *Esquema de instalación*
- 6.11.3. *Emplazamiento*
- 6.11.3.1. en anchura
- 6.11.3.2. en altura
- 6.11.3.3. en longitud
- 6.11.4. *Visibilidad geométrica*
- 6.11.5. *Orientación*
- de forma que el dispositivo ilumine el emplazamiento destinado a la placa de matrícula
- 6.11.6. Podrá estar agrupado con una o varias luces posteriores.
- 6.11.7. Podrá estar combinado con la luz de posición trasera.
- 6.11.8. No podrá estar incorporado con otra luz.
- 6.11.9. *Conexión eléctrica*: sin disposiciones particulares.
- 6.11.10. *Testigo de conexión*: optativo.
- Su función estará garantizada por el mismo testigo que el previsto para la luz de posición.
- 6.11.11. *Otras disposiciones*: ninguna.
-

Apéndice 1

Visibilidad de las luces rojas por delante y de las luces blancas por detrás

(Véase el punto B.9 del anexo I y el punto 6.3.11.4.2 del presente anexo)

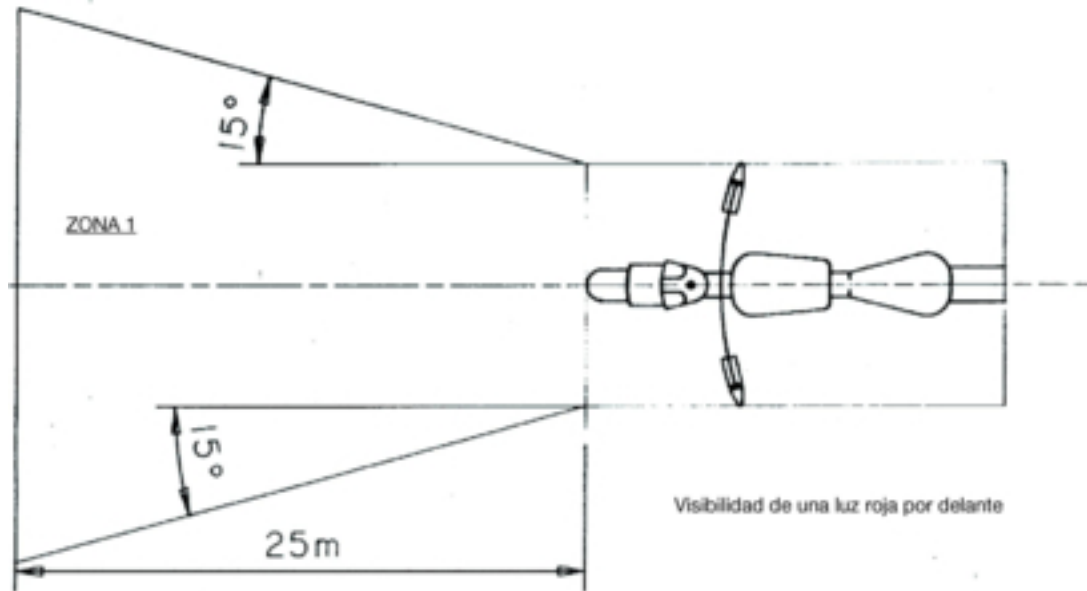


Figura 1

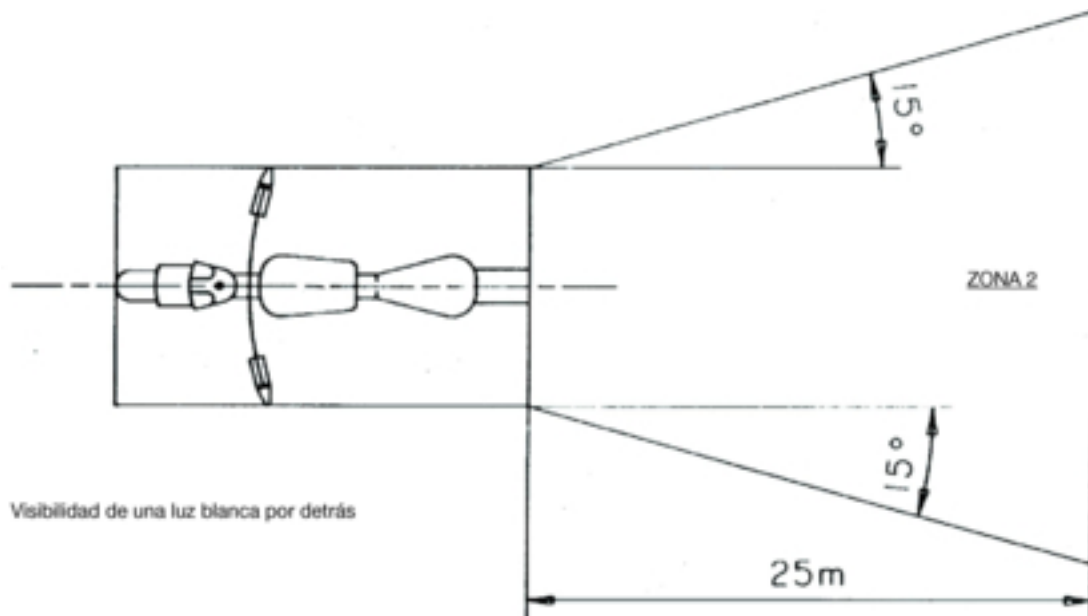
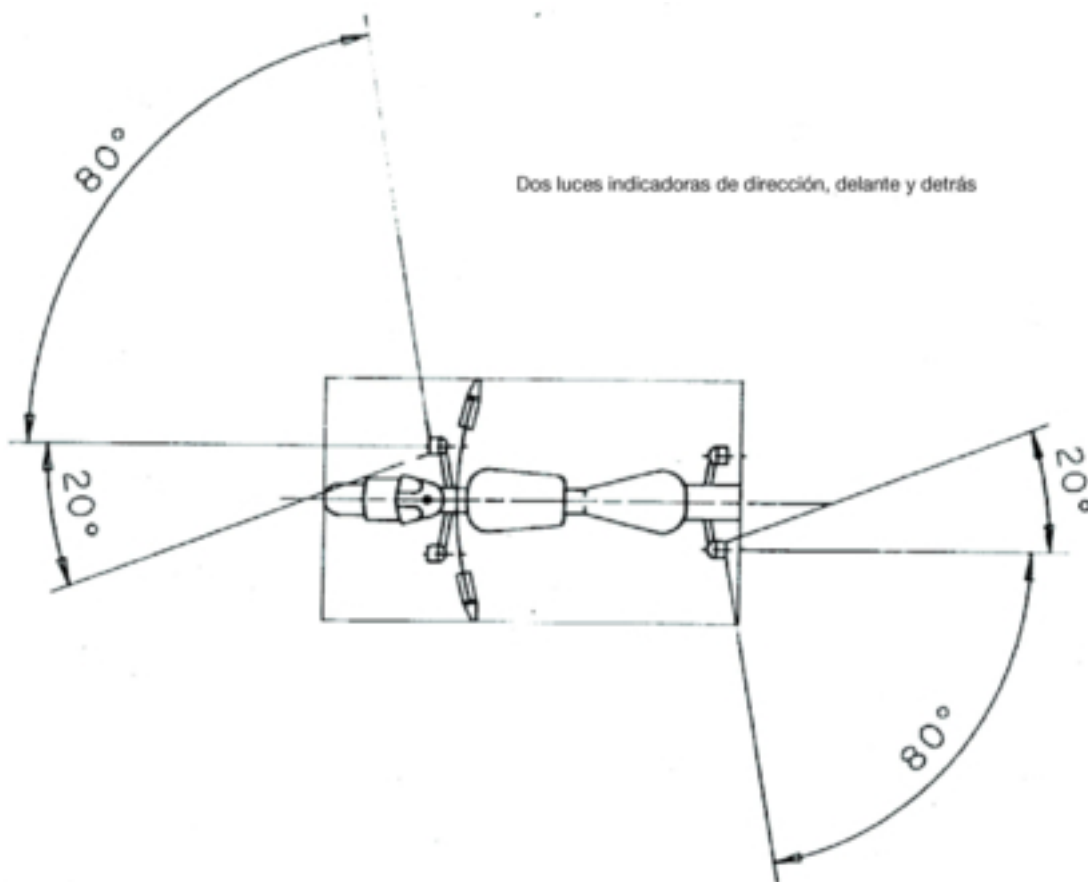


Figura 2

Apéndice 2

Esquema de instalación



*Apéndice 3***Ficha de características acerca de la instalación de los dispositivos de alumbrado y de señalización luminosa en un tipo de ciclomotor de dos ruedas**

(Se adjuntará a la solicitud de homologación CE en caso de que esta se presente independientemente de la solicitud de homologación del vehículo)

Nº de orden (asignado por el solicitante):

La solicitud de homologación de la instalación de los dispositivos de alumbrado y de señalización luminosa en un tipo de ciclomotor de dos ruedas irá acompañada de la información que figura en el anexo II de la Directiva 2002/24/CE, en los siguientes puntos de su letra A:

- 0.1,
- 0.2,
- 0.4 a 0.6,
- 8 a 8.4.

Apéndice 4

Sello de la administración

Certificado de homologación CE de la instalación de los dispositivos de alumbrado y de señalización luminosa en un tipo de ciclomotor de dos ruedas

MODELO

Informe n.º: del servicio técnico: con fecha:

N.º de homologación CE: N.º de ampliación:

1. Marca de fábrica o comercial del vehículo:
.....

2. Tipo de vehículo:

3. Nombre y dirección del fabricante:
.....4. Cuando proceda, nombre y dirección del representante del fabricante:
.....

5. Dispositivos de alumbrado obligatorios existentes en el vehículo que se somete a las comprobaciones (1):

5.1. Luces de cruce

5.2. Luces de posición traseras

5.3. Catadióptricos laterales no triangulares

5.4. Catadióptricos traseros no triangulares

5.5. Catadióptricos de los pedales (2)

5.6. Luz de frenado (3)

6. Dispositivos de alumbrado optativos existentes en el vehículo que se somete a las comprobaciones (1):

6.1. Luces de carretera: sí/no (*)

6.2. Luces indicadoras de dirección: sí/no (*)

6.3. Dispositivo de alumbrado de la placa posterior de matrícula: sí/no (*)

6.4. Luces de posición delanteras: sí/no (*)

6.5. Catadióptrico delantero no triangular: sí/no (*)

7. Variantes:
.....

8. Vehículo presentado para la homologación CE el:
9. Se concede/deniega la homologación CE (*)
10. Lugar:
11. Fecha:
12. Firma:

(*) Táchese lo que no proceda.

(1) Indíquese para cada dispositivo, en un certificado aparte, los tipos de dispositivos debidamente identificados que satisfacen las disposiciones de montaje del presente anexo.

(2) Únicamente en el caso de los ciclomotores de dos ruedas con pedales.

(3) Excepto para los ciclomotores a los que se aplique una excepción, como queda establecido en el punto B.14 del Anexo I.

ANEXO III

DISPOSICIONES PARA LOS CICLOMOTORES DE TRES RUEDAS Y CUATRICICLOS LIGEROS

1. Todo ciclomotor de tres ruedas deberá estar equipado con los dispositivos de alumbrado y de señalización luminosa siguientes:
 - 1.1. luz de cruce,
 - 1.2. luz de posición delantera,
 - 1.3. luz de posición trasera,
 - 1.4. catadióptrico trasero no triangular,
 - 1.5. catadióptricos de los pedales, únicamente los ciclomotores de tres ruedas equipados de pedales,
 - 1.6. luz de frenado,
 - 1.7. luces indicadoras de dirección para los ciclomotores de tres ruedas con carrocería cerrada.
2. Todo ciclomotor de tres ruedas podrá, además, estar equipado con los siguientes dispositivos de alumbrado y de señalización luminosa:
 - 2.1. luz de carretera,
 - 2.2. luces indicadoras de dirección, para los ciclomotores de tres ruedas sin carrocería cerrada,
 - 2.3. dispositivo de alumbrado de la placa posterior de matrícula,
 - 2.4. catadióptricos laterales no triangulares,
 - 2.5. luz antiniebla delantera,
 - 2.6. luz antiniebla trasera,
 - 2.7. luz de marcha atrás,
 - 2.8. señal de emergencia.
3. La instalación de todos los dispositivos de alumbrado y de señalización luminosa mencionados en los puntos 1 y 2 se realizará de acuerdo con las disposiciones pertinentes del punto 6.
4. Queda prohibida la instalación de todo dispositivo de alumbrado y de señalización luminosa que no sea uno de los mencionados en los puntos 1 y 2.
5. Los dispositivos de alumbrado y de señalización luminosa mencionados en los puntos 1 y 2, homologados para motocicletas de conformidad con la Directiva 97/24/CE u homologados para vehículos de las categorías M₁ y N₁ con arreglo a las Directivas 76/757/CEE, 76/758/CEE, 76/759/CEE, 76/760/CEE, 76/761/CEE, 76/762/CEE, 77/538/CEE o 77/539/CEE se admitirán también en los ciclomotores de tres ruedas y cuatriciclos ligeros.
6. DISPOSICIONES PARTICULARES DE INSTALACIÓN
 - 6.1. **Luces de carretera**
 - 6.1.1. *Número:* una o dos.

No obstante, para los ciclomotores de tres ruedas cuya anchura máxima sobrepase los 1 300 mm, se exigirán dos luces de carretera.
 - 6.1.2. *Esquema de instalación:* sin especificaciones particulares.

6.1.3. *Emplazamiento*

6.1.3.1. en anchura:

- una luz de carretera independiente podrá instalarse por encima, por debajo o al lado de otra luz delantera: cuando estas luces estén la una por encima de la otra, el centro de referencia de la luz de carretera deberá estar situado en el plano longitudinal medio del vehículo; cuando estas luces estén la una al lado de la otra, sus centros de referencia serán simétricos respecto al plano longitudinal medio del vehículo,
- una luz de carretera incorporada con otra luz delantera se instalará de forma que su centro de referencia se sitúe en el plano longitudinal medio del vehículo. No obstante, cuando el vehículo esté equipado también de una luz de cruce independiente, instalada al lado de la luz de carretera, sus centros de referencia deberán ser simétricos respecto al plano longitudinal medio del vehículo,
- dos luces de carretera, una de ellas o las dos incorporadas con otra luz delantera, se instalarán de forma que sus centros de referencia sean simétricos respecto al plano longitudinal medio del vehículo;

6.1.3.2. en longitud: en la parte delantera del vehículo. Se considerará que esta exigencia se ha respetado cuando la luz emitida no moleste al conductor ni directa ni indirectamente mediante espejos retrovisores u otras superficies reflectantes del vehículo;

6.1.3.3. en caso de que haya una única luz de carretera independiente, la distancia entre el borde de su zona iluminante y el borde de la zona iluminante de la luz de cruce no será superior a 200 mm por cada par de luces.

6.1.4. *Visibilidad geométrica*

La visibilidad de la zona iluminante, incluidas las zonas que no parezcan iluminadas en la dirección de observación considerada, quedará garantizada dentro de un espacio divergente delimitado por las generatrices que se apoyen en el perímetro de la zona iluminante y formen un ángulo de 5°, como mínimo, en relación con el eje de referencia del faro. Como origen de los ángulos de visibilidad geométrica, se considerará el contorno de la proyección de la zona iluminante sobre un plano transversal tangente a la parte delantera del cristal de la luz de carretera.

6.1.5. *Orientación: hacia adelante.*

Podrá moverse en función del ángulo del giro de la dirección.

6.1.6. Podrá estar agrupada con la luz de cruce y la luz de posición delantera.

6.1.7. No podrá estar combinada con otra luz.

6.1.8. Podrá estar incorporada:

6.1.8.1. con la luz de cruce,

6.1.8.2. con la luz de posición delantera.

6.1.9. *Conexión eléctrica*

La conexión de las luces de carretera se efectuará simultáneamente. Cuando se cambie de las luces de cruce a las de carretera, deberán encenderse todas las luces de carretera. Cuando se cambie de las luces de carretera a las de cruce, deberán apagarse al mismo tiempo todas las luces de carretera. Las luces de cruce podrán seguir encendidas al mismo tiempo que las de carretera.

6.1.10. *Testigo de conexión: optativo.*

Indicador luminoso azul no intermitente.

6.2. **Luces de cruce**

6.2.1. *Número: una o dos.*

No obstante, se exigirán dos luces de cruce en los ciclomotores de tres ruedas cuya anchura máxima sobrepase los 1 300 mm.

- 6.2.2. *Esquema de instalación:* sin especificaciones concretas.
- 6.2.3. *Emplazamiento*
- 6.2.3.1. en anchura:
- una luz de cruce independiente podrá instalarse por encima, por debajo o al lado de otra luz delantera: cuando estas luces estén la una por encima de la otra, el centro de referencia de la luz de cruce deberá situarse en el plano longitudinal medio del vehículo; cuando las luces estén la una al lado de la otra, sus centros de referencia serán simétricos respecto al plano longitudinal medio del vehículo,
 - una luz de cruce incorporada con otra luz delantera deberá instalarse de forma que su centro de referencia esté situado en el plano longitudinal medio del vehículo. No obstante, cuando el vehículo esté equipado también de una luz de carretera independiente, instalada al lado de una luz de cruce, sus centros de referencia deberán ser simétricos respecto al plano longitudinal medio del vehículo,
 - dos luces de cruce, una o las dos incorporadas con otra luz delantera, se instalarán de forma que sus centros de referencia sean simétricos respecto al plano longitudinal medio del vehículo.
- En el caso de un vehículo con dos luces de cruce:
- los bordes de la zona iluminante más alejados del plano longitudinal medio del vehículo no podrán estar a más de 400 mm del extremo de la anchura máxima del vehículo,
 - los bordes interiores de las zonas iluminantes deberán estar a una distancia de, por lo menos, 500 mm. Podrá reducirse esta distancia a 400 mm cuando la longitud máxima del vehículo sea inferior a 1 300 mm;
- 6.2.3.2. en altura: mínimo 500 mm, máximo 1 200 mm por encima del suelo;
- 6.2.3.3. en longitud: en la parte delantera del vehículo. Se considerará que esta exigencia ha sido respetada cuando la luz emitida no moleste al conductor ni directa ni indirectamente mediante espejos retrovisores u otras superficies reflectantes del vehículo.
- 6.2.4. *Visibilidad geométrica*
- Estará determinada por los ángulos α y β que se definen en el punto A.10 del anexo I:
- α = 15° hacia arriba y 10° hacia abajo;
- β = 45° a la izquierda y a la derecha cuando se trate de una única luz de cruce;
45° hacia afuera y 10° hacia adentro cuando haya dos luces de cruce.
- 6.2.5. *Orientación:* hacia adelante.
- Podrá moverse en función del ángulo de giro de la dirección.
- 6.2.6. Podrá estar agrupada con la luz de carretera y la luz de posición delantera.
- 6.2.7. No podrá estar combinada con otra luz.
- 6.2.8. Podrá estar incorporada con la luz de carretera y la luz de posición delantera.
- 6.2.9. *Conexión eléctrica*
- El mando de paso a luz de cruce apagará al mismo tiempo la luz de carretera, mientras que la luz de cruce podrá seguir encendida mientras lo esté la luz de carretera.
- 6.2.10. *Testigo de conexión:* optativo.
- Indicador luminoso verde no intermitente.
- 6.2.11. *Otras disposiciones:* ninguna

6.3. Luces indicadoras de dirección

6.3.1. *Número*: dos por lado.

6.3.2. *Esquema de instalación*: dos indicadores delante y dos detrás.

6.3.3. *Emplazamiento*

6.3.3.1. en anchura:

- los bordes de las zonas iluminantes más alejados del plano longitudinal medio no estarán a más de 400 mm del extremo de la anchura máxima del vehículo,
- los bordes interiores de las zonas iluminantes deberán estar a una distancia de, por lo menos, 500 mm,
- será necesaria una distancia mínima entre las zonas iluminantes de los indicadores y de las luces de cruce más cercanas de:
 - 75 mm cuando la intensidad mínima del indicador sea de 90 cd,
 - 40 mm cuando la intensidad mínima del indicador sea de 175 cd,
 - 20 mm cuando la intensidad mínima del indicador sea de 250 cd,
 - ≤ 20 mm cuando la intensidad mínima del indicador sea de 400 cd;

6.3.3.2. en altura: mínimo 350 mm, máximo 1 500 mm por encima del suelo.

6.3.4. *Visibilidad geométrica*

Ángulos horizontales: véase el apéndice 2.

Ángulos verticales: 15° por encima y por debajo de la horizontal.

No obstante, el ángulo vertical por debajo de la horizontal podrá reducirse a 5° si la altura de las luces es inferior a 750 mm.

6.3.5. *Orientación*

Las luces indicadoras de dirección delanteras podrán moverse en función del ángulo de giro de la dirección.

6.3.6. Podrán estar agrupadas con una o varias luces.

6.3.7. No podrán estar combinadas con otra luz.

6.3.8. No podrán estar incorporadas con otra luz.

6.3.9. *Conexión eléctrica*

El encendido de las luces indicadoras de dirección será independiente del encendido de las demás luces. Todos los indicadores de dirección situados en el mismo lado del vehículo se encenderán y apagarán mediante el mismo mando.

6.3.10. *Testigo de funcionamiento*: optativo.

Podrá ser óptico, acústico o ambas cosas a la vez. Si es óptico, deberá ser intermitente, de color verde y visible en todas las condiciones normales de conducción; se apagará o permanecerá encendido sin parpadear o cambiará visiblemente de frecuencia en caso de funcionamiento defectuoso de uno cualquiera de los indicadores de dirección. Si es acústico, será claramente audible y tendrá las mismas condiciones de funcionamiento que el testigo óptico.

6.3.11. *Otras disposiciones*

Las características indicadas se medirán cuando el generador eléctrico no alimente más que los circuitos indispensables para el funcionamiento del motor y de los dispositivos de alumbrado.

6.3.11.1. El accionamiento del mando de la señal luminosa irá seguido del encendido de la luz un segundo después, como máximo, y del primer apagado de la luz segundo y medio después, como máximo.

6.3.11.2. En todos los vehículos en los que las luces indicadoras de dirección estén alimentadas por corriente continua:

6.3.11.2.1. la frecuencia del parpadeo luminoso será de 90 ± 30 períodos por minuto;

6.3.11.2.2. el parpadeo de las luces indicadoras de dirección de un mismo lado del vehículo se producirá con la misma frecuencia y en fase.

6.3.11.3. En un vehículo en el que las luces indicadoras de dirección estén alimentadas por corriente alterna, cuando el régimen del motor esté situado entre el 50 % y 100 % del régimen correspondiente a la velocidad máxima del vehículo:

6.3.11.3.1. la frecuencia del parpadeo luminoso será de 90 ± 30 períodos por minuto;

6.3.11.3.2. el parpadeo de las luces indicadoras de dirección de un mismo lado del vehículo se producirá simultánea o alternativamente. Las luces delanteras no deberán verse por detrás, ni las luces traseras por delante en las zonas definidas en el apéndice 1.

6.3.11.4. En un vehículo en el que las luces indicadoras de dirección estén alimentadas por corriente alterna, cuando el régimen del motor se sitúe entre el régimen de ralentí especificado por el fabricante y el 50 % del régimen correspondiente a la velocidad máxima del vehículo:

6.3.11.4.1. la frecuencia del parpadeo luminoso se situará entre $90 + 30$ y $90 - 45$ períodos por minuto;

6.3.11.4.2. el parpadeo de las luces indicadoras de dirección de un lado del vehículo se podrá producir simultánea o alternativamente. Las luces delanteras no deberán verse por detrás, ni las luces traseras por delante en las zonas definidas en el apéndice 1.

6.3.11.5. En caso de fallo, excepto por cortocircuito, de una luz indicadora de dirección, la otra deberá seguir parpadeando o quedará encendida, pero la frecuencia, en este caso, podrá ser diferente de la exigida.

6.4. **Luces de frenado**

6.4.1. *Número:* una o dos.

No obstante, se exigirán dos luces de frenado en los ciclomotores de tres ruedas cuy anchura máxima sea superior a 1 300 mm.

6.4.2. *Esquema de instalación:* sin especificaciones particulares.

6.4.3. *Emplazamiento*

6.4.3.1. en anchura: el centro de referencia se situará en el plano longitudinal medio del vehículo si hay una única luz de frenado y si hay dos luces de frenado, deberán ser simétricas respecto al plano longitudinal medio del vehículo. En los vehículos con dos ruedas traseras: por lo menos 600 mm entre las dos luces. Podrá reducirse esta distancia a 400 mm si la anchura máxima del vehículo es inferior a 1 300 mm.

6.4.3.2. en altura: mínimo 250 mm, máximo 1 500 mm por encima del suelo;

6.4.3.3. en longitud: en la parte trasera del vehículo.

- 6.4.4. *Visibilidad geométrica*
- Ángulo horizontal: 45° a la izquierda y a la derecha.
- Ángulo vertical: 15° por encima y por debajo de la horizontal.
- No obstante, el ángulo vertical por debajo de la horizontal podrá reducirse a 5° si la altura de la luz es inferior a 750 mm.
- 6.4.5. *Orientación*: hacia atrás del vehículo.
- 6.4.6. Podrá estar agrupada con una o varias luces traseras.
- 6.4.7. No podrá estar combinada con otra luz.
- 6.4.8. Podrá estar incorporada con la luz de posición trasera.
- 6.4.9. *Conexión eléctrica*: se iluminará siempre que se accione, por lo menos, uno de los frenos de servicio.
- 6.4.10. *Testigo de conexión*: prohibido.
- 6.5. **Luces de posición delanteras**
- 6.5.1. *Número*: una o dos.
- No obstante, se exigirán dos luces de posición delanteras en los ciclomotores de tres ruedas cuya anchura máxima sea superior a 1 300 mm.
- 6.5.2. *Esquema de instalación*: sin especificaciones particulares.
- 6.5.3. *Emplazamiento*
- 6.5.3.1. en anchura:
- una luz de posición delantera independiente podrá instalarse por encima, por debajo o al lado de otra luz delantera: si estas dos luces están la una por encima de la otra, el centro de referencia de la luz de posición delantera deberá situarse en el plano longitudinal medio del vehículo; si las luces están la una al lado de la otra, sus centros de referencia deberán ser simétricos respecto al plano longitudinal medio del vehículo,
 - una luz de posición delantera incorporada con otra luz delantera deberá instalarse de forma que su centro de referencia esté situado en el plano longitudinal medio del vehículo,
 - dos luces de posición delanteras, una o las dos incorporadas con otra luz delantera, estarán instaladas de forma que sus centros de referencia sean simétricos respecto al plano longitudinal medio del vehículo.
- En el caso del vehículo con dos luces de posición delanteras:
- los bordes de las zonas iluminantes más alejados del plano longitudinal medio del vehículo no deberán estar a más de 400 mm del extremo de la anchura máxima del vehículo,
 - los bordes interiores de las zonas iluminantes deberán estar a una distancia de, por lo menos, 500 mm. Podrá reducirse esta distancia a 400 mm si la anchura máxima del vehículo es inferior a 1 300 mm.
- 6.5.3.2. en altura: mínimo 350 mm, máximo 1 200 mm por encima del suelo;
- 6.5.3.3. en longitud: en la parte delantera del vehículo.
- 6.5.4. *Visibilidad geométrica*
- Ángulo horizontal: 80° a la izquierda y a la derecha cuando haya una única luz de posición; 80° hacia afuera y 45° hacia adentro cuando haya dos luces de posición.
- Ángulo vertical: 15° por encima y por debajo de la horizontal.
- No obstante, el ángulo vertical por debajo de la horizontal podrá reducirse a 5° si la altura de la luz es inferior a 750 mm.

- 6.5.5. *Orientación:* hacia adelante.
Podrá moverse en función del ángulo de giro de la dirección.
- 6.5.6. Podrá estar agrupada con cualquier otra luz delantera.
- 6.5.7. Podrá estar incorporada con cualquier otra luz delantera.
- 6.5.8. *Conexión eléctrica:* sin especificaciones particulares.
- 6.5.9. *Testigo de conexión:* optativo.
Indicador luminoso verde no intermitente.
- 6.5.10. *Otras disposiciones:* ninguna.
- 6.6. **Luces de posición traseras**
- 6.6.1. *Número:* una o dos.
No obstante, se exigirán dos luces de posición traseras en los ciclomotores de tres ruedas cuya anchura máxima sea superior a 1 300 mm.
- 6.6.2. *Esquema de instalación:* sin especificaciones particulares.
- 6.6.3. *Emplazamiento*
- 6.6.3.1. en anchura: el centro de referencia estará situado en el plano longitudinal medio del vehículo cuando haya una sola luz de posición; cuando haya dos luces de posición serán simétricas respecto al plano longitudinal medio del vehículo. Para los vehículos con dos ruedas traseras: por lo menos 600 mm entre las dos luces. Podrá reducirse esta distancia a 400 mm si la anchura máxima del vehículo es inferior a 1 300 mm;
- 6.6.3.2. en altura: mínimo 250 mm, máximo 1 500 mm por encima del suelo;
- 6.6.3.3. en longitud: en la parte trasera del vehículo.
- 6.6.4. *Visibilidad geométrica*
Ángulo horizontal: 80° a la izquierda y a la derecha cuando haya una única luz de posición; 80° hacia afuera y 45° hacia adentro cuando haya dos luces de posición.
Ángulo vertical: 15° por encima y por debajo de la horizontal.
No obstante, el ángulo vertical por debajo de la horizontal podrá reducirse a 5° si la altura de la luz es inferior a 750 mm.
- 6.6.5. *Orientación:* hacia atrás.
- 6.6.6. Podrá estar agrupada con cualquier otra luz trasera.
- 6.6.7. Podrá estar incorporada con la luz de frenado, el catadióptrico trasero no triangular o ambos.
- 6.6.8. *Conexión eléctrica:* sin especificaciones concretas.
- 6.6.9. *Testigo de conexión:* optativo.
Su función está garantizada por el dispositivo previsto, cuando proceda, para la luz de posición delantera.

6.6.10. *Otras disposiciones:* ninguna.

6.7. **Catadióptricos traseros no triangulares**

6.7.1. *Número:* uno o dos de las clase IA ⁽¹⁾.

No obstante, se exigirán dos catadióptricos traseros no triangulares en los ciclomotores de tres ruedas cuya anchura máxima sobrepase los 1 000 mm.

6.7.2. *Esquema de instalación:* sin especificaciones particulares.

6.7.3. *Emplazamiento*

6.7.3.1. en anchura: el centro de referencia estará situado en el plano longitudinal medio del vehículo cuando haya un único catadióptico; cuando haya dos catadióptricos, serán simétricos respecto al plano longitudinal medio del vehículo;

en el caso de un vehículo con dos catadióptricos traseros:

— los bordes de las zonas iluminantes más alejados del plano longitudinal medio del vehículo no deberán estar a más de 400 mm del extremo de la anchura máxima del vehículo,

— los bordes interiores de los catadióptricos deberán estar a una distancia de, por lo menos, 500 mm. Podrá reducirse esta distancia a 400 mm; cuando la anchura máxima del vehículo sea inferior a 1 300 mm;

6.7.3.2. en altura: 250 mm mínimo, 900 mm máximo por encima del suelo;

6.7.3.3. en longitud: en la parte trasera del vehículo.

6.7.4. *Visibilidad geométrica*

Ángulos horizontales: 30° a la izquierda y a la derecha.

Ángulo vertical: 15° por debajo y por encima de la horizontal.

No obstante, el ángulo vertical por debajo de la horizontal podrá reducirse a 5° si la altura del catadióptico es inferior a 750 mm.

6.7.5. *Orientación:* hacia atrás.

6.7.6. Podrá estar agrupado con cualquier otra luz.

6.7.7. *Otras disposiciones:*

La zona iluminante del catadióptico podrá tener partes comunes con cualquier otra luz roja situada en la parte trasera.

6.8. **Catadióptricos de los pedales**

Cada pedal del ciclomotor de tres ruedas deberá ir provisto de dos catadióptricos. Estos deberán estar instalados de manera que las superficies útiles sean exteriores al pedal, perpendiculares al plano de apoyo del pedal y su eje óptico paralelo al plano longitudinal medio del vehículo.

6.8.1. *Número:* cuatro catadióptricos o grupos de catadióptricos.

6.8.2. *Esquema de instalación:* sin especificaciones particulares.

(¹) De conformidad con la clasificación incluida en la Directiva 76/757/CEE.

6.8.3. *Otras disposiciones*

La superficie de la zona iluminante del catadióptrico estará situada detrás del marco. Los catadióptricos estarán instalados en el cuerpo del pedal de forma que sean bien visibles por delante y por detrás del vehículo. El eje de referencia de los catadióptricos, que tendrán forma adaptada a la del cuerpo del pedal, será perpendicular al eje del pedal. Los catadióptricos de los pedales solo podrán instalarse en los pedales del vehículo que, mediante manivelas o dispositivos similares, pueden servir como medio de propulsión en lugar del motor. No deberán instalarse en pedales que sirvan de mandos del vehículo o que solo sirvan de apoyapiés para el conductor o para el pasajero.

6.9. **Catadióptricos laterales no triangulares**6.9.1. *Número por lado:* uno o dos de clase IA ⁽¹⁾.6.9.2. *Esquema de instalación:* sin especificaciones particulares.6.9.3. *Emplazamiento*

6.9.3.1. en anchura: sin especificaciones particulares;

6.9.3.2. en altura: 300 mm mínimo, 900 mm máximo por encima del suelo;

6.9.3.3. en longitud: de forma que, en condiciones normales, el dispositivo no pueda ser tapado por el conductor o el pasajero ni por sus vestimentas.

6.9.4. *Visibilidad geométrica*

Ángulos horizontales: 30° hacia adelante y hacia atrás.

Ángulos verticales: 15° por encima y por debajo de la horizontal.

No obstante, el ángulo vertical por debajo de la horizontal podrá reducirse a 5° si la altura del catadióptrico es inferior a 750 mm.

6.9.5. *Orientación:* el eje de referencia de los catadióptricos será perpendicular al plano longitudinal medio del vehículo y estará orientado hacia el exterior. Los catadióptricos situados en la parte delantera podrán moverse en función del ángulo del giro de la dirección.

6.9.6. Podrá estar agrupado con los demás dispositivos de señalización.

6.10. **Dispositivo de alumbrado de la placa posterior de matrícula**6.10.1. *Número:* uno.

El dispositivo podrá estar compuesto de diferentes elementos ópticos destinados a iluminar el emplazamiento de la placa.

6.10.2. *Esquema de instalación*6.10.3. *Emplazamiento*

6.10.3.1. en anchura

6.10.3.2. en altura

6.10.3.3. en longitud

6.10.4. *Visibilidad geométrica*6.10.5. *Orientación*

de forma que el dispositivo ilumine el emplazamiento destinado a la placa de matrícula

6.10.6. Podrá estar agrupado con una o varias luces posteriores.

(¹) De conformidad con la clasificación incluida en la Directiva 76/757/CEE.

- 6.10.7. Podrá estar combinado con la luz de posición trasera.
 - 6.10.8. No podrá estar incorporado con otra luz.
 - 6.10.9. *Conexión eléctrica*: sin disposiciones particulares.
 - 6.10.10. *Testigo de conexión*: optativo.
Su función estará garantizada por el mismo testigo que el previsto para la luz de posición.
 - 6.10.11. *Otras disposiciones*: ninguna.

 - 6.11. **Luces antiniebla delanteras**
 - 6.11.1. Disposiciones idénticas a las que figuran en los puntos 6.7.1 a 6.7.11 del anexo VI.

 - 6.12. **Luces antiniebla traseras**
 - 6.12.1. Disposiciones idénticas a las que figuran en los puntos 6.8.1 a 6.8.11 del anexo VI.

 - 6.13. **Luces de marcha atrás**
 - 6.13.1. Disposiciones idénticas a las que figuran en los puntos 6.9.1 a 6.9.10 del anexo VI.

 - 6.14. **Señal de emergencia**
 - 6.14.1. Disposiciones idénticas a las que figuran en los puntos 6.10.1 a 6.10.4 del anexo VI.
-

Apéndice 1

Visibilidad de las luces rojas por delante y de las luces blancas por detrás

(Véase el punto B.9 del anexo I y el punto 6.3.11.4.2 del presente anexo)

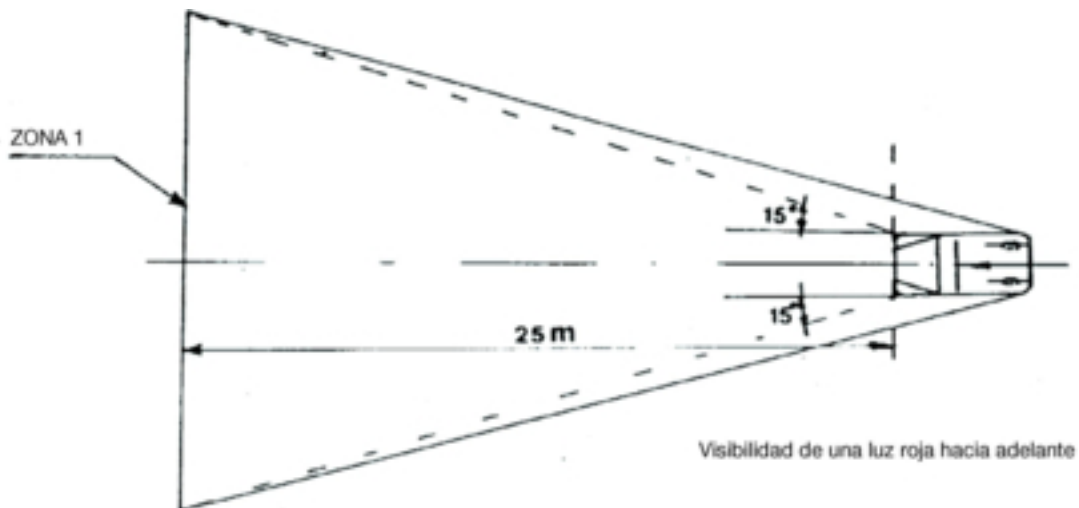


Figura 1

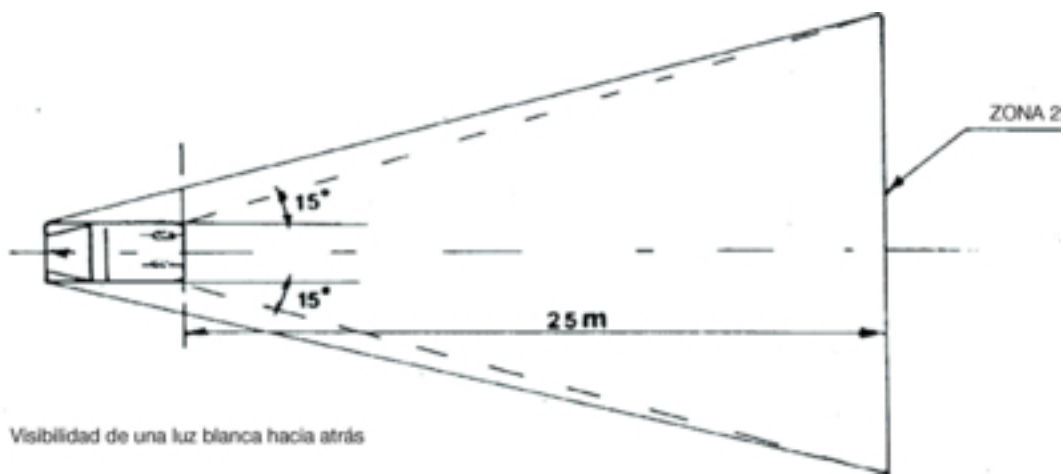
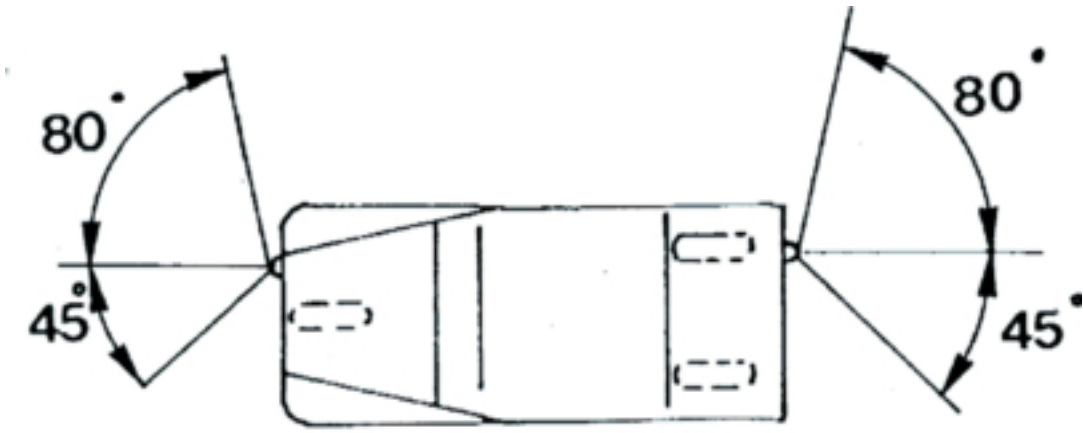


Figura 2

Apéndice 2

Esquema de instalación

Luz indicadora de dirección — Visibilidad geométrica



*Apéndice 3***Ficha de características acerca de la instalación de los dispositivos de alumbrado y de señalización luminosa en un tipo de ciclomotor de tres ruedas**

(Se adjuntará a la solicitud de homologación CE en caso de que esta se presente independientemente de la solicitud de homologación del vehículo)

Nº de orden (asignado por el solicitante):

La solicitud de homologación de la instalación de los dispositivos de alumbrado y de señalización luminosa en un tipo de ciclomotor de tres ruedas irá acompañada de la información que figura en el anexo II de la Directiva 2002/24/CE, en los siguientes puntos de su letra A:

0.1,
0.2,
0.4 a 0.6,
8 a 8.4.

Apéndice 4

Sello de la administración

**Certificado de homologación CE de la instalación de los dispositivos de alumbrado y de señalización luminosa
en un tipo de ciclomotor de tres ruedas**

MODELO

Informe n.º: del servicio técnico: con fecha:

N.º de homologación CE: N.º de ampliación:

1. Marca de fábrica o comercial del vehículo:
.....

2. Tipo de vehículo:

3. Nombre y dirección del fabricante:
.....4. Cuando proceda, nombre y dirección del representante del fabricante:
.....5. Dispositivos de alumbrado obligatorios, existentes en el vehículo que se somete a las comprobaciones ⁽¹⁾:

5.1. Luces de cruce

5.2. Luces de posición delanteras

5.3. Luces de posición traseras

5.4. Catadióptricos traseros no triangulares

5.5. Catadióptricos de los pedales ⁽²⁾

5.6. Luces indicadoras de dirección para los ciclomotores de tres ruedas con carrocería cerrada

5.7. Luz de frenado

6. Dispositivos de alumbrado optativos existentes en el vehículo que se somete a las comprobaciones ⁽¹⁾:6.1. Luces de carretera: sí/no ^(*)6.2. Luces indicadoras de dirección para los ciclomotores de tres ruedas sin carrocería cerrada: sí/no ^(*)6.3. Catadióptricos laterales no triangulares: sí/no ^(*)6.4. Dispositivo de alumbrado de la placa posterior de matrícula: sí/no ^(*)7. Variantes:
.....

8. Vehículo presentado para la homologación CE el:
9. Se concede/deniega la homologación CE (*)
10. Lugar:
11. Fecha:
12. Firma:

(*) Táchese lo que no proceda.

(1) Indíquese para cada dispositivo, en un certificado aparte, los tipos de dispositivos debidamente identificados que satisfacen las disposiciones de montaje del presente anexo.

(2) Únicamente en el caso de los ciclomotores de tres ruedas con pedales.

ANEXO IV

DISPOSICIONES PARA LAS MOTOCICLETAS DE DOS RUEDAS

1. Toda motocicleta de dos ruedas deberá estar equipada con los dispositivos de alumbrado y de señalización luminosa siguientes:
 - 1.1. luz de carretera,
 - 1.2. luz de cruce,
 - 1.3. luces indicadoras de dirección,
 - 1.4. luz de frenado,
 - 1.5. luz de posición delantera,
 - 1.6. luz de posición trasera,
 - 1.7. dispositivo de alumbrado de la placa posterior de matrícula,
 - 1.8. catadióptrico trasero no triangular.
2. Toda motocicleta de dos ruedas podrá estar equipada, además, de los dispositivos de alumbrado y de señalización luminosa siguientes:
 - 2.1. luz antiniebla delantera,
 - 2.2. luz antiniebla trasera,
 - 2.3. luces de emergencia,
 - 2.4. catadióptricos laterales no triangulares.
3. La instalación de todos los dispositivos de alumbrado y de señalización luminosa mencionados en los puntos 1 y 2 se realizará de acuerdo con las disposiciones pertinentes del punto 6.
4. Queda prohibida la instalación de todo dispositivo de alumbrado y de señalización luminosa que no sea de los mencionados en los puntos 1 y 2.
5. Los dispositivos de alumbrado y de señalización luminosa mencionados en los puntos 1 y 2, homologados para vehículos de las categorías M₁ y N₁ con arreglo a las Directivas 76/757/CEE, 76/758/CEE, 76/759/CEE, 76/760/CEE, 76/761/CEE, 76/762/CEE, 77/538/CEE o 77/539/CEE se admitirán también en las motocicletas.
6. DISPOSICIONES PARTICULARES DE INSTALACIÓN
 - 6.1. **Luces de carretera**
 - 6.1.1. *Número:* una o dos.
 - 6.1.2. *Esquema de instalación:* sin especificaciones particulares.
 - 6.1.3. *Emplazamiento*
 - 6.1.3.1. en anchura:
 - una luz de carretera independiente podrá instalarse por encima, por debajo o al lado de otra luz delantera: cuando estas luces estén la una por encima de la otra, el centro de referencia de la luz de carretera deberá estar situado en el plano longitudinal medio del vehículo; cuando estas luces estén la una al lado de la otra, sus centros de referencia serán simétricos respecto al plano longitudinal medio del vehículo,

- una luz de carretera incorporada con otra luz delantera se instalará de forma que su centro de referencia se sitúe en el plano longitudinal medio del vehículo. No obstante, cuando el vehículo esté equipado también de una luz de cruce independiente, instalada al lado de la luz de carretera, sus centros de referencia deberán ser simétricos respecto al plano longitudinal medio del vehículo,
- dos luces de carretera, una de ellas o las dos incorporadas con otra luz delantera, se instalarán de forma que sus centros de referencia sean simétricos respecto al plano longitudinal medio del vehículo;

6.1.3.2. en longitud: en la parte delantera del vehículo. Se considerará que esta exigencia se ha respetado cuando la luz emitida no moleste al conductor ni directa ni indirectamente mediante espejos retrovisores u otras superficies reflectantes del vehículo;

6.1.3.3. en todo caso, para la luz de carretera independiente, la distancia entre el borde de su zona iluminante y el borde de la zona iluminante de la luz de cruce no será superior a 200 mm;

6.1.3.4. en el caso de que haya dos luces de carretera, la distancia que separa las zonas iluminantes no será superior a 200 mm.

6.1.4. *Visibilidad geométrica*

La visibilidad de la zona iluminante, incluidas las zonas que no parezcan iluminadas en la dirección de observación considerada, quedará garantizada dentro de un espacio divergente delimitado por las generatrices que se apoyen en el perímetro de la zona iluminante y formen un ángulo de 5°, como mínimo, respecto al eje de referencia del faro. Como origen de los ángulos de visibilidad geométrica, se considerará el contorno de la proyección de la zona iluminante sobre un plano transversal tangente a la parte delantera del cristal de la luz de carretera.

6.1.5. *Orientación:* hacia adelante.

Podrá moverse en función del ángulo del giro de la dirección.

6.1.6. Podrá estar agrupada con la luz de cruce y la luz de posición delantera.

6.1.7. No podrá estar combinada con otra luz.

6.1.8. Podrá estar incorporada:

6.1.8.1. con la luz de cruce,

6.1.8.2. con la luz de posición delantera,

6.1.8.3. con la luz antiniebla delantera.

6.1.9. *Conexión eléctrica*

El encendido de las luces de carretera se efectuará simultáneamente. Cuando se cambie de las luces de cruce a las de carretera, deberán encenderse todas las luces de carretera. Cuando se cambie de las luces de carretera a las de cruce, deberán apagarse al mismo tiempo todas las luces de carretera. Las luces de cruce podrán seguir encendidas al mismo tiempo que las de carretera.

6.1.10. *Testigo de conexión:* obligatorio.

Indicador luminoso azul no intermitente.

6.1.11. *Otras disposiciones:* la intensidad máxima de las luces de carretera que podrán estar encendidas al mismo tiempo no sobrepasará 225 000 cd (valor de homologación CE).

6.2. **Luces de cruce**

6.2.1. *Número:* una o dos.

- 6.2.2. *Esquema de instalación:* sin especificaciones particulares.
- 6.2.3. *Emplazamiento*
- 6.2.3.1. en anchura:
- una luz de cruce independiente podrá instalarse por encima, por debajo o al lado de otra luz delantera: cuando estas luces estén la una por encima de la otra, el centro de referencia de la luz de cruce deberá situarse en el plano longitudinal medio del vehículo; cuando las luces estén la una al lado de la otra, sus centros de referencia serán simétricos respecto al plano longitudinal medio del vehículo,
 - una luz de cruce incorporada con otra luz delantera deberá instalarse de forma que su centro de referencia esté situado en el plano longitudinal medio del vehículo. No obstante, cuando el vehículo esté equipado también de una luz de carretera independiente, instalada al lado de una luz de cruce, sus centros de referencia deberán ser simétricos respecto al plano longitudinal medio del vehículo,
 - dos luces de cruce, una o las dos incorporadas con otra luz delantera, se instalarán de forma que sus centros de referencia sean simétricos respecto al plano longitudinal medio del vehículo;
- 6.2.3.2. en altura: mínimo 500 mm, máximo 1 200 mm por encima del suelo;
- 6.2.3.3. en longitud: en la parte delantera del vehículo. Se considerará que esta exigencia se ha respetado cuando la luz emitida no moleste al conductor ni directa ni indirectamente mediante espejos retrovisores u otras superficies reflectantes del vehículo;
- 6.2.3.4. cuando sean dos las luces de cruce, la distancia que separará las zonas iluminantes no será superior a 200 mm.
- 6.2.4. *Visibilidad geométrica*
- Estará determinada por los ángulos α y β que se definen en el punto A.10 del anexo I:
- α = 15° hacia arriba y 10° hacia abajo;
- β = 45° a la izquierda y la derecha cuando se trate de una única luz de cruce;
45° hacia afuera y 10° hacia adentro cuando haya dos luces de cruce.
- La presencia de paredes o de otros elementos cerca del faro no causará efectos secundarios molestos para los demás usuarios de la carretera.
- 6.2.5. *Orientación:* hacia adelante.
- Podrá moverse en función del ángulo de giro de la dirección.
- La orientación vertical del haz de la luz de cruce quedará comprendido entre - 0,5 % y - 2,5 %, excepto cuando haya un dispositivo externo de ajuste instalado.
- 6.2.6. Podrá estar agrupada con la luz de carretera y las demás luces delanteras.
- 6.2.7. No podrá estar combinada con otra luz.
- 6.2.8. Podrá estar incorporada con la luz de carretera y las demás luces delanteras.
- 6.2.9. *Conexión eléctrica*
- El mando de paso a luz de cruce apagará al mismo tiempo la luz de carretera, mientras que la luz de cruce podrá seguir encendida mientras lo esté la luz de carretera.
- 6.2.10. *Testigo de conexión:* optativo.
- Indicador luminoso verde no intermitente.

- 6.2.11. *Otras disposiciones:* ninguna
- 6.3. **Luces indicadoras de dirección**
- 6.3.1. *Número:* dos por lado.
- 6.3.2. *Esquema de instalación:* dos indicadores delante y dos detrás.
- 6.3.3. *Emplazamiento*
- 6.3.3.1. en anchura:
- 6.3.3.1.1. para los indicadores delanteros, será necesario al mismo tiempo:
- 6.3.3.1.1.1. una distancia mínima de 240 mm entre las zonas iluminantes,
- 6.3.3.1.1.2. que estén situadas fuera de los planos verticales longitudinales tangentes a los bordes exteriores de la zona iluminante del o los faros,
- 6.3.3.1.1.3. una distancia mínima entre las zonas iluminantes de los indicadores y las luces de cruce más cercanas de:
- 75 mm cuando la intensidad mínima del indicador sea de 90 cd,
 - 40 mm cuando la intensidad mínima del indicador sea de 175 cd,
 - 20 mm cuando la intensidad mínima del indicador sea de 250 cd,
 - ≤ 20 mm cuando la intensidad mínima del indicador sea de 400 cd;
- 6.3.3.1.2. para los indicadores traseros, la separación entre los bordes interiores de las dos zonas iluminantes será, por lo menos, de 180 mm siempre que se cumplan las disposiciones del punto A.10 del anexo I, incluso con la placa de matrícula instalada;
- 6.3.3.2. en altura: mínimo 350 mm, máximo 1 200 mm por encima del suelo;
- 6.3.3.3. en longitud: la distancia hacia adelante entre el plano transversal correspondiente al límite trasero extremo longitudinal del vehículo y el centro de referencia de los indicadores traseros no podrá ser superior a 300 mm.
- 6.3.4. *Visibilidad geométrica*
- Ángulos horizontales: véase el apéndice 2.
- Ángulos verticales: 15° por encima y por debajo de la horizontal.
- No obstante, el ángulo vertical por debajo de la horizontal podrá reducirse a 5° si la altura de las luces es inferior a 750 mm.
- 6.3.5. *Orientación*
- Las luces indicadoras de dirección delanteras podrán moverse en función del ángulo de giro de la dirección.
- 6.3.6. Podrán estar agrupadas con una o varias luces.
- 6.3.7. No podrán estar combinadas con otra luz.
- 6.3.8. No podrán estar incorporadas con otra luz.
- 6.3.9. *Conexión eléctrica*
- El encendido de las luces indicadoras de dirección será independiente del encendido de las demás luces. Todos los indicadores de dirección situados en el mismo lado del vehículo se encenderán y apagarán mediante el mismo mando.

6.3.10. *Testigo de funcionamiento*: obligatorio.

Podrá ser óptico, acústico o ambas cosas a la vez. Si es óptico, deberá ser intermitente y de color verde; será visible en todas las condiciones normales de conducción; se apagará o permanecerá encendido sin parpadear o cambiará visiblemente de frecuencia en caso de funcionamiento defectuoso de cualquiera de los indicadores de dirección. Si es acústico, será claramente audible y cumplirá las mismas condiciones de funcionamiento que el testigo óptico.

6.3.11. *Otras disposiciones*

Las características indicadas se medirán cuando el generador eléctrico no alimente más que los circuitos indispensables para el funcionamiento del motor y de los dispositivos de alumbrado.

6.3.11.1. Al accionamiento del mando de la señal luminosa seguirá el encendido de la luz segundo después como máximo, y el primer apagado de la luz segundo y medio después, como máximo.

6.3.11.2. En todos los vehículos en los que las luces indicadoras de dirección estén alimentadas por corriente continua:

6.3.11.2.1. la frecuencia del parpadeo luminoso será de 90 ± 30 períodos por minuto;

6.3.11.2.2. el parpadeo de las luces indicadoras de dirección de un mismo lado del vehículo se producirá con la misma frecuencia y en fase;

6.3.11.3. En un vehículo en el que las luces indicadoras de dirección estén alimentadas por corriente alterna, cuando el régimen del motor esté situado entre el 50 % y 100 % del régimen correspondiente a la velocidad máxima del vehículo:

6.3.11.3.1. la frecuencia del parpadeo luminoso será de 90 ± 30 períodos por minuto;

6.3.11.3.2. el parpadeo de las luces indicadoras de dirección de un mismo lado del vehículo se producirá simultánea o alternativamente. Las luces delanteras no deberán verse por detrás, ni las luces traseras por delante en las zonas definidas en el apéndice 1.

6.3.11.4. En un vehículo en el que las luces indicadoras de dirección estén alimentadas por corriente alterna, cuando el régimen del motor se sitúe entre el régimen al ralentí especificado por el fabricante y el 50 % del régimen correspondiente a la velocidad máxima del vehículo:

6.3.11.4.1. la frecuencia del parpadeo luminoso se situará entre $90 + 30$ y $90 - 45$ períodos por minuto;

6.3.11.4.2. el parpadeo de las luces indicadoras de dirección de un mismo lado del vehículo se producirá simultánea o alternativamente. Las luces delanteras no deberán verse por atrás, ni las luces traseras por delante en las zonas definidas en el apéndice 1.

6.3.11.5. En caso de fallo, excepto por cortocircuito, de una luz indicadora de dirección, la otra deberá seguir parpadeando o quedará encendida, pero la frecuencia, en este caso, podrá ser diferente de la exigida.

6.4. **Luces de frenado**

6.4.1. *Número*: una o dos.

6.4.2. *Esquema de instalación*: sin especificaciones particulares.

6.4.3. *Emplazamiento*

6.4.3.1. en anchura: el centro de referencia se situará en el plano longitudinal medio del vehículo si hay una única luz de frenado y si hay dos luces de frenado, deberán ser simétricas respecto al plano longitudinal medio del vehículo.

6.4.3.2. en altura: mínimo 250 mm, máximo 1 500 mm por encima del suelo;

6.4.3.3. en longitud: en la parte trasera del vehículo.

- 6.4.4. *Visibilidad geométrica*
- Ángulo horizontal: 45° a la izquierda y a la derecha.
- Ángulo vertical: 15° por encima y por debajo de la horizontal.
- No obstante, el ángulo vertical por debajo de la horizontal podrá reducirse a 5° si la altura de la luz es inferior a 750 mm.
- 6.4.5. *Orientación*: hacia atrás del vehículo.
- 6.4.6. Podrá estar agrupada con una o varias luces traseras.
- 6.4.7. No podrá estar combinada con otra luz.
- 6.4.8. Podrá estar incorporada con la luz de posición trasera.
- 6.4.9. *Conexión eléctrica*: se encenderá siempre que se accione, por lo menos, uno de los frenos de servicio.
- 6.4.10. *Testigo de conexión*: prohibido.
- 6.5. **Luces de posición delanteras**
- 6.5.1. *Número*: una o dos.
- 6.5.2. *Esquema de instalación*: sin especificaciones particulares.
- 6.5.3. *Emplazamiento*
- 6.5.3.1. en anchura:
- una luz de posición delantera independiente podrá instalarse por encima, por debajo o al lado de otra luz delantera: si estas dos luces están la una por encima de la otra, el centro de referencia de la luz de posición delantera deberá situarse en el plano longitudinal medio del vehículo; si las luces están la una al lado de la otra, sus centros de referencia deberán ser simétricos respecto al plano longitudinal medio del vehículo,
 - una luz de posición delantera incorporada con otra luz delantera deberá instalarse de forma que su centro de referencia esté situado en el plano longitudinal medio del vehículo,
 - dos luces de posición delanteras, una o las dos incorporadas con otra luz delantera, estarán instaladas de forma que sus centros de referencia sean simétricos respecto al plano longitudinal medio del vehículo,
- 6.5.3.2. en altura: mínimo 350 mm, máximo 1 200 mm por encima del suelo;
- 6.5.3.3. en longitud: en la parte delantera del vehículo.
- 6.5.4. *Visibilidad geométrica*
- Ángulo horizontal: 80° a la izquierda y a la derecha cuando haya una única luz de posición; 80° hacia afuera y 45° hacia adentro cuando haya dos luces de posición.
- Ángulo vertical: 15° por encima y por debajo de la horizontal.
- No obstante, el ángulo vertical por debajo de la horizontal podrá reducirse a 5° si la altura de la luz es inferior a 750 mm.
- 6.5.5. *Orientación*: hacia adelante.
- Podrá moverse en función del ángulo de giro de la dirección.
- 6.5.6. Podrá estar agrupada con cualquier otra luz delantera.
- 6.5.7. Podrá estar incorporada con cualquier otra luz delantera.
- 6.5.8. *Conexión eléctrica*: sin especificaciones particulares.

- 6.5.9. *Testigo de conexión*: obligatorio.
Indicador luminoso verde no intermitente; no se exigirá este testigo cuando la iluminación del cuadro de mandos únicamente pueda encenderse o apagarse al mismo tiempo que la luz de posición.
- 6.5.10. *Otras disposiciones*: ninguna.
- 6.6. **Luces de posición traseras**
- 6.6.1. *Número*: una o dos.
- 6.6.2. *Esquema de instalación*: sin especificaciones particulares.
- 6.6.3. *Emplazamiento*
- 6.6.3.1. en anchura: el centro de referencia estará situado en el plano longitudinal medio del vehículo cuando haya una sola luz de posición; cuando haya dos luces de posición serán simétricas respecto al plano longitudinal medio del vehículo;
- 6.6.3.2. en altura: mínimo 250 mm, máximo 1 500 mm por encima del suelo;
- 6.6.3.3. en longitud: en la parte trasera del vehículo.
- 6.6.4. *Visibilidad geométrica*
Ángulo horizontal: 80° a la izquierda y a la derecha cuando haya una única luz de posición; 80° hacia afuera y 45° hacia adentro cuando haya dos luces de posición.
Ángulo vertical: 15° por encima y por debajo de la horizontal.
No obstante, el ángulo vertical por debajo de la horizontal podrá reducirse a 5° si la altura de la luz es inferior a 750 mm.
- 6.6.5. *Orientación*: hacia atrás.
- 6.6.6. Podrá estar agrupada con cualquier otra luz trasera.
- 6.6.7. Podrá estar combinada con el dispositivo de alumbrado de la placa posterior de matrícula.
- 6.6.8. Podrá estar incorporada con la luz de frenado, el catadióptrico trasero no triangular o ambos, o con la luz antiniebla trasera.
- 6.6.9. *Conexión eléctrica*: sin especificaciones particulares.
- 6.6.10. *Testigo de conexión*: optativo.
Su función estará garantizada por el dispositivo previsto, cuando proceda, para la luz de posición delantera.
- 6.6.11. *Otras disposiciones*: ninguna.
- 6.7. **Luces antiniebla delanteras**
- 6.7.1. *Número*: una o dos.
- 6.7.2. *Esquema de instalación*: sin especificaciones particulares.
- 6.7.3. *Emplazamiento*
- 6.7.3.1. en anchura:
— una luz antiniebla delantera podrá estar instalada por encima, por debajo o al lado de otra luz delantera: si esas luces están la una por encima de la otra, el centro de referencia de la luz antiniebla delantera estará situado en el plano longitudinal medio del vehículo; cuando las luces estén la una al lado de la otra, sus centros de referencia serán simétricos respecto al plano longitudinal medio del vehículo,

- una luz antiniebla delantera incorporada con otra luz delantera estará instalada de forma que sus centros de referencia estén situados en el plano longitudinal medio del vehículo,
 - dos luces antiniebla delanteras, una o las dos incorporadas con otra luz delantera, estarán instaladas de forma que sus centros de referencia sean simétricos respecto al plano longitudinal medio del vehículo;
- 6.7.3.2. en altura: 250 mm como mínimo por encima del suelo. Ningún punto de la zona iluminante se encontrará por encima del punto más alto de la zona iluminante de la luz de cruce;
- 6.7.3.3. en longitud: en la parte delantera del vehículo. Se considerará que se ha cumplido esta exigencia cuando la luz emitida no moleste al conductor ni directa ni indirectamente mediante espejos retrovisores u otra superficie reflectante del vehículo.
- 6.7.4. *Visibilidad geométrica*
- Estará determinada por los ángulos α y β definidos en el punto A.10 del anexo I:
- α = 5° hacia arriba y hacia abajo;
- β = 45° a la izquierda y a la derecha, excepto para una luz descentrada, en cuyo caso, el ángulo interior será $\beta = 10^\circ$.
- 6.7.5. *Orientación*: hacia adelante.
- Podrá moverse en función del ángulo de giro de la dirección.
- 6.7.6. Podrá estar agrupada con las demás luces delanteras.
- 6.7.7. No podrá estar combinada con otra luz delantera.
- 6.7.8. Podrá estar «incorporada» con una luz de carretera y con una luz de posición delantera.
- 6.7.9. *Conexión eléctrica*
- La luz antiniebla delantera deberá poder encenderse o apagarse independientemente de la luz de carretera o de la luz de cruce.
- 6.7.10. *Testigo de conexión*: optativo.
- Indicador luminoso verde no intermitente.
- 6.7.11. *Otras disposiciones*: ninguna.
- 6.8. **Luces antiniebla traseras**
- 6.8.1. *Número*: una o dos
- 6.8.2. *Esquema de instalación*: sin especificaciones particulares.
- 6.8.3. *Emplazamiento*
- 6.8.3.1. en anchura: una luz antiniebla trasera independiente podrá estar instalada por encima, por debajo o al lado de otra luz trasera: su centro de referencia estará situado en el plano longitudinal medio del vehículo cuando las luces estén una por encima de la otra; cuando las luces estén una al lado de la otra, sus centros de referencia serán simétricos respecto al plano longitudinal medio del vehículo. Una luz antiniebla trasera incorporada con otra luz trasera se instalará de forma que su centro de referencia esté situado en el plano longitudinal medio del vehículo;
- 6.8.3.2. en altura: mínimo 250 mm, máximo 900 mm por encima del suelo;
- 6.8.3.3. en longitud: en la parte trasera del vehículo;
- 6.8.3.4. la distancia entre la zona iluminante de la luz antiniebla trasera y la de la luz de frenado será, por lo menos, de 100 mm.

6.8.4. *Visibilidad geométrica*

Estará determinada por los ángulos α y β definidos en el punto A.10 del anexo I:

α = 5° hacia arriba y 5° hacia abajo;

β = 25° a la derecha y a la izquierda.

6.8.5. *Orientación: hacia atrás.*6.8.6. *Podrá estar agrupado con cualquier otra luz trasera.*6.8.7. *No podrá estar combinada con ninguna otra luz.*6.8.8. *Podrá estar incorporada con una luz de posición trasera.*6.8.9. *Conexión eléctrica*

La luz no podrá estar encendida a no ser que una o varias de las luces siguientes lo estén: luz de carretera, luz de cruce o luz antiniebla delantera.

Cuando exista una luz antiniebla delantera, la luz antiniebla trasera deberá poder apagarse independientemente de la luz antiniebla delantera.

6.8.10. *Testigo de conexión: obligatorio.*

Indicador luminoso amarillo auto no intermitente.

6.8.11. *Otras disposiciones: ninguna.*6.9. **Luces de emergencia**6.9.1. *Disposiciones idénticas a las de los puntos 6.3 a 6.3.8.*6.9.2. *Conexión eléctrica*

La conexión de la señal de emergencia se realizará mediante un mando separado que permita la alimentación simultánea de todos los indicadores de dirección.

6.9.3. *Testigo de conexión: obligatorio.*

Indicador rojo intermitente o, cuando no exista un testigo separado, funcionamiento simultáneo de los testigos prescritos en el punto 6.3.10.

6.9.4. *Otras disposiciones*

Luz intermitente de una frecuencia de 90 ± 30 períodos por minuto. El accionamiento del mando de la señal luminosa irá seguido del encendido de la luz un segundo después como máximo, y del primer apagado de la luz segundo y medio después como máximo.

La señal de emergencia deberá accionarse incluso cuando el dispositivo que acciona la puesta en marcha o la parada del motor esté en una posición que impida el funcionamiento de este último.

- 6.10. **Dispositivo de alumbrado de la placa posterior de matrícula**
- 6.10.1. *Número*: uno.
- El dispositivo podrá estar compuesto de diferentes elementos ópticos destinados a iluminar el emplazamiento de la placa.
- 6.10.2. *Esquema de instalación*
- 6.10.3. *Emplazamiento*
- 6.10.3.1. en anchura
- 6.10.3.2. en altura
- 6.10.3.3. en longitud
- 6.10.4. *Visibilidad geométrica*
- 6.10.5. *Orientación*
- de forma que el dispositivo ilumine el emplazamiento destinado a la placa de matrícula.
- 6.10.6. Podrá estar agrupado con una o varias luces posteriores.
- 6.10.7. Podrá estar combinado con la luz de posición trasera.
- 6.10.8. No podrá estar incorporado con otra luz.
- 6.10.9. *Conexión eléctrica*: sin disposiciones particulares.
- 6.10.10. *Testigo de conexión*: optativo.
- Su función estará garantizada por el mismo testigo que el previsto para la luz de posición.
- 6.10.11. *Otras disposiciones*: ninguna.
- 6.11. **Catadióptricos laterales no triangulares**
- 6.11.1. *Número por lado*: uno o dos de la clase IA ⁽¹⁾.
- 6.11.2. *Esquema de instalación*: sin especificaciones particulares.
- 6.11.3. *Emplazamiento*
- 6.11.3.1. en anchura: sin especificaciones particulares;
- 6.11.3.2. en altura: 300 mm mínimo, 900 mm máximo por encima del suelo;
- 6.11.3.3. en longitud: de forma que, en condiciones normales, el dispositivo no pueda ser tapado por el conductor ni el pasajero ni por sus vestimentas.
- 6.11.4. *Visibilidad geométrica*
- Ángulos horizontales: 30° hacia adelante y hacia atrás.
- Ángulos verticales: 15° por encima y por debajo de la horizontal.
- No obstante, el ángulo vertical por debajo de la horizontal podrá reducirse a 5° si la altura del catadióptrico es inferior a 750 mm.
- 6.11.5. *Orientación*: el eje de referencia de los catadióptricos será perpendicular al plano longitudinal medio del vehículo y estará orientado hacia el exterior. Los catadióptricos situados en la parte delantera podrán moverse en función del ángulo del giro de la dirección.

(1) De conformidad con la clasificación incluida en la Directiva 76/757/CEE.

- 6.11.6. Podrá estar agrupado con los demás dispositivos de señalización.
- 6.12. **Catadióptricos traseros no triangulares**
- 6.12.1. *Número*: uno de la clase IA ⁽¹⁾.
- 6.12.2. *Esquema de instalación*: sin especificaciones particulares.
- 6.12.3. *Emplazamiento*
- 6.12.3.1. en anchura: el centro de referencia estará situado en el plano longitudinal medio del vehículo;
- 6.12.3.2. en altura: mínima 250 mm, máxima 900 mm por encima del suelo;
- 6.12.3.3. en longitud: en la parte trasera del vehículo.
- 6.12.4. *Visibilidad geométrica*
- Ángulo horizontal: 30° a la izquierda y a la derecha.
- Ángulo vertical: 15° por debajo y por encima de la horizontal.
- No obstante, el ángulo vertical por debajo de la horizontal podrá reducirse a 5° si la altura del catadióptrico es inferior a 750 mm.
- 6.12.5. *Orientación*: hacia atrás.
- 6.12.6. Podrá estar agrupado con cualquier otra luz.
- 6.12.7. La zona iluminante del catadióptrico podrá tener partes en común con la zona iluminante de cualquier otra luz roja situada atrás.
-

⁽¹⁾ De conformidad con la clasificación incluida en la Directiva 76/757/CEE.

Apéndice 1

Visibilidad de las luces rojas por delante y de las luces blancas por detrás

(Véase el punto B.9 del anexo I y el punto 6.3.11.4.2 del presente anexo)

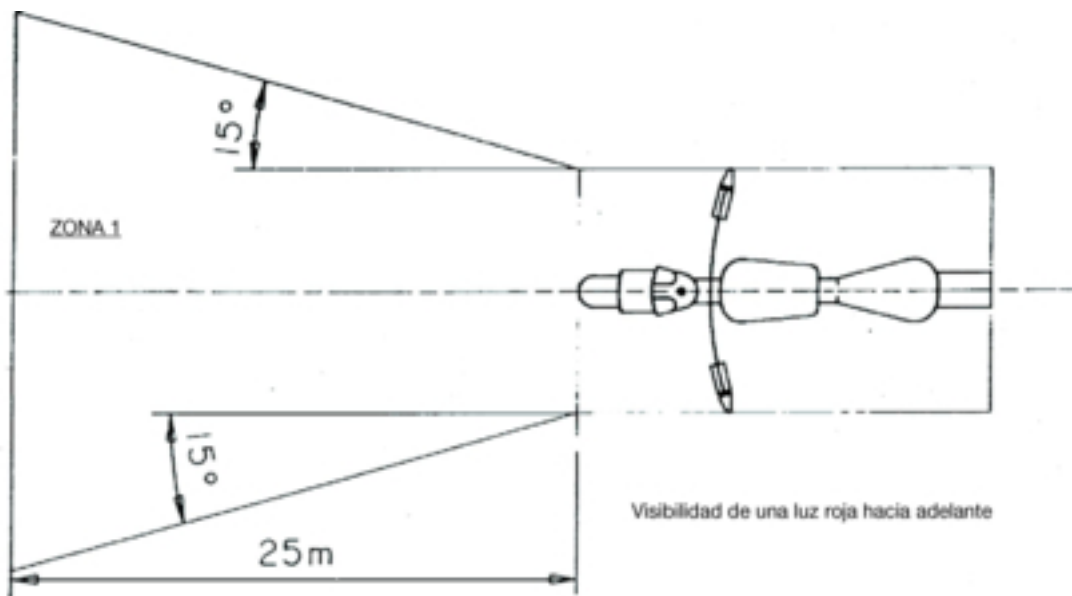


Figura 1

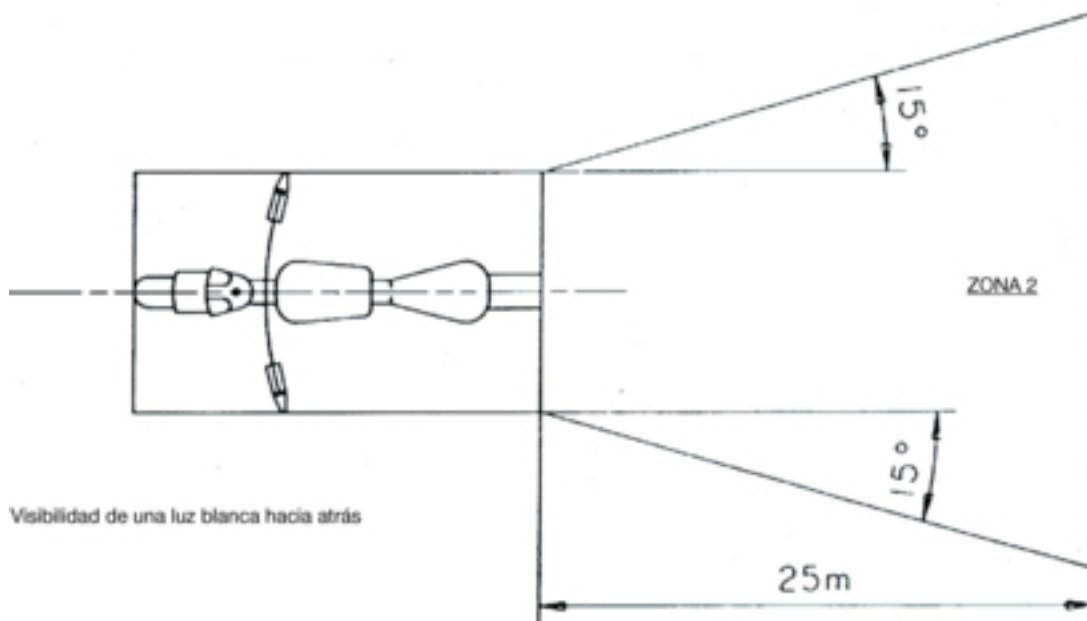
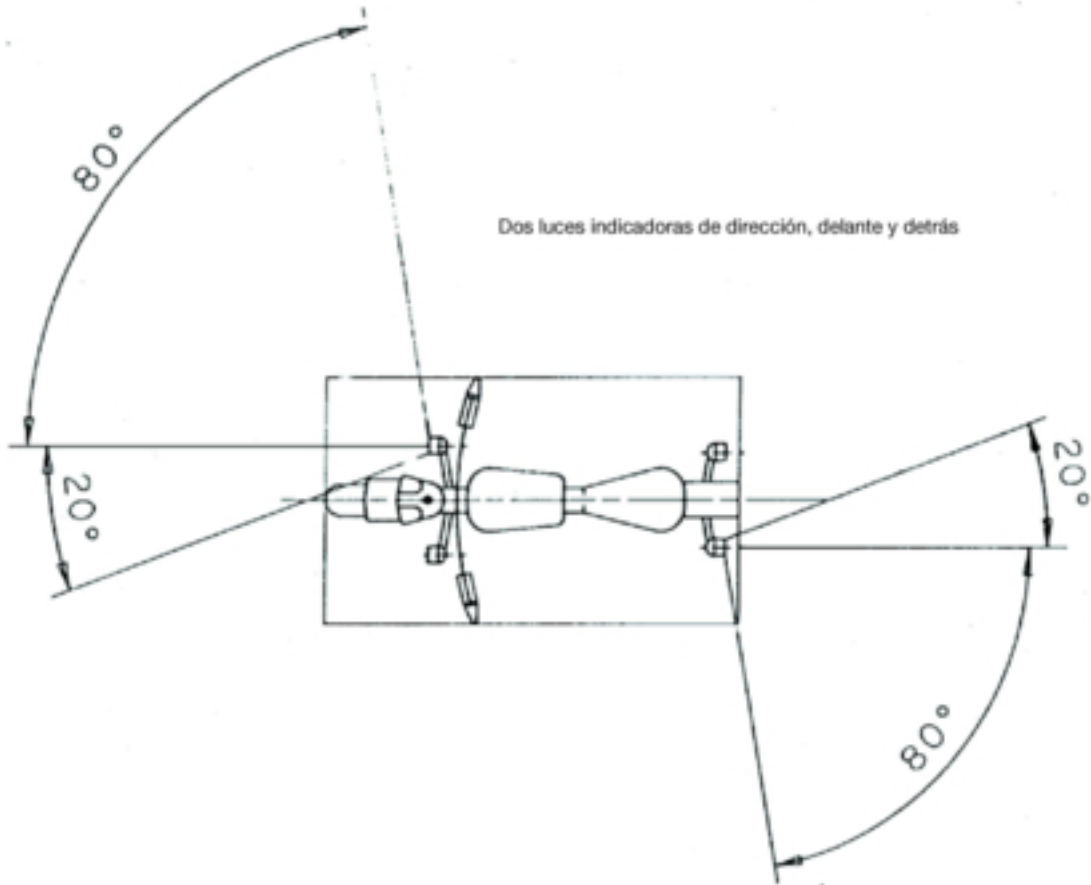


Figura 2

Apéndice 2

Esquema de instalación



*Apéndice 3***Ficha de características acerca de la instalación de los dispositivos de alumbrado y de señalización luminosa en un tipo de motocicleta de dos ruedas**

(Se adjuntará a la solicitud de homologación CE en caso de que esta se presente independientemente de la solicitud de homologación del vehículo)

Nº de orden (asignado por el solicitante):

La solicitud de homologación de la instalación de los dispositivos de alumbrado y de señalización luminosa en un tipo de motocicleta de dos ruedas irá acompañada de la información que figura en el anexo II de la Directiva 2002/24/CE, en los siguientes puntos de su letra A:

0.1,
0.2,
0.4 a 0.6,
8 a 8.4.

Apéndice 4

Sello de la administración

Certificado de homologación CE de la instalación de los dispositivos de alumbrado y de señalización luminosa en un tipo de motocicleta de dos ruedas

MODELO

Informe nº: del servicio técnico: con fecha:

Nº de homologación CE: Nº de ampliación:

1. Marca de fábrica o comercial del vehículo:
2. Tipo de vehículo:
3. Nombre y dirección del fabricante:
4. Cuando proceda, nombre y dirección del representante del fabricante:
5. Dispositivos de alumbrado obligatorios, existentes en el vehículo que se somete a comprobaciones ⁽¹⁾:
 - 5.1. Luces de carretera
 - 5.2. Luces de cruce
 - 5.3. Luces indicadoras de dirección
 - 5.4. Luces de frenado
 - 5.5. Luces de posición delanteras
 - 5.6. Luces de posición traseras
 - 5.7. Dispositivo de alumbrado de la placa posterior de matrícula
 - 5.8. Catadióptricos traseros no triangulares
6. Dispositivos de alumbrado optativos existentes en el vehículo que se somete a comprobaciones ⁽¹⁾:
 - 6.1. Luces antiniebla delanteras: sí/no (*)
 - 6.2. Luces antiniebla traseras: sí/no (*)
 - 6.3. Luces de emergencia: sí/no (*)
 - 6.4. Catadióptricos laterales no triangulares: sí/no (*)
7. Variantes:

8. Vehículo presentado para la homologación CE el:
9. Se concede/deniega la homologación CE (*)
10. Lugar:
11. Fecha:
12. Firma:

(*) Táchese lo que no proceda.

(1) Indíquese para cada dispositivo, en un certificado aparte, los tipos de dispositivos debidamente identificados que satisfacen las disposiciones de montaje del presente anexo.

ANEXO V

DISPOSICIONES PARA LAS MOTOCICLETAS CON SIDECAR

1. Toda motocicleta con sidecar deberá estar equipada con los dispositivos de alumbrado y de señalización luminosa siguientes:
 - 1.1. luz de carretera,
 - 1.2. luz de cruce,
 - 1.3. luces indicadoras de dirección,
 - 1.4. luz de frenado,
 - 1.5. luz de posición delantera,
 - 1.6. luz de posición trasera,
 - 1.7. dispositivo de alumbrado de la placa posterior de matrícula,
 - 1.8. catadióptrico trasero no triangular.
2. Toda motocicleta con sidecar podrá estar equipada, además, con los dispositivos de alumbrado y de señalización luminosa siguientes:
 - 2.1. luz antiniebla delantera,
 - 2.2. luz antiniebla trasera,
 - 2.3. luces de emergencia,
 - 2.4. catadióptricos laterales no triangulares.
3. La instalación de todos los dispositivos de alumbrado y de señalización luminosa mencionados en los puntos 1 y 2 se realizará de acuerdo con las disposiciones pertinentes del punto 6.
4. Queda prohibida la instalación de todo dispositivo de alumbrado y de señalización luminosa que no sea de los mencionados en los puntos 1 y 2.
5. Los dispositivos de alumbrado y de señalización luminosa mencionados en los puntos 1 y 2, homologados para vehículos de las categorías M₁ y N₁ con arreglo a las Directivas 76/757/CEE, 76/758/CEE, 76/759/CEE, 76/760/CEE, 76/761/CEE, 76/762/CEE, 77/538/CEE o 77/539/CEE se admitirán también en las motocicletas con sidecar.
6. DISPOSICIONES PARTICULARES DE INSTALACIÓN
 - 6.1. **Luces de carretera**
 - 6.1.1. *Número*: una o dos.
 - 6.1.2. *Esquema de instalación*: sin especificaciones particulares.
 - 6.1.3. *Emplazamiento*
 - 6.1.3.1. en anchura:
 - una luz de carretera independiente podrá instalarse por encima, por debajo o al lado de otra luz delantera: cuando estas luces estén la una por encima de la otra, el centro de referencia de la luz de carretera deberá estar situado en el plano longitudinal medio de la motocicleta; cuando estas luces estén la una al lado de la otra, sus centros de referencia serán simétricos respecto al plano longitudinal medio de la motocicleta,

- una luz de carretera incorporada con otra luz delantera se instalará de forma que su centro de referencia se sitúe en el plano longitudinal medio de la motocicleta. No obstante, cuando la motocicleta esté equipada también de una luz de cruce independiente, instalada al lado de la luz de carretera, sus centros de referencia deberán ser simétricos respecto al plano longitudinal medio de la motocicleta,
- dos luces de carretera, una de ellas o las dos incorporadas con otra luz delantera, se instalarán de forma que sus centros de referencia sean simétricos respecto al plano longitudinal medio de la motocicleta;

6.1.3.2. en longitud: en la parte delantera del vehículo. Se considerará que esta exigencia se ha respetado cuando la luz emitida no moleste al conductor ni directa ni indirectamente mediante espejos retrovisores u otras superficies reflectantes del vehículo;

6.1.3.3. en todo caso, para la luz de carretera independiente, la distancia entre el borde de su zona iluminante y el borde de la zona iluminante de la luz de cruce no será superior a 200 mm;

6.1.3.4. en el caso de que haya dos luces de carretera, la distancia que separa las zonas iluminantes no será superior a 200 mm.

6.1.4. *Visibilidad geométrica*

La visibilidad de la zona iluminante, incluso en las zonas que no parezcan iluminadas en la dirección de observación considerada, quedará garantizada dentro de un espacio divergente delimitado por las generatrices que se apoyen en el perímetro de la zona iluminante y formen un ángulo de 5°, como mínimo, con el eje de referencia del faro. Como origen de los ángulos de visibilidad geométrica, se considerará el contorno de la proyección de la zona iluminante sobre un plano transversal tangente a la parte delantera del cristal de la luz de carretera.

6.1.5. *Orientación:* hacia adelante.

Podrá moverse en función del ángulo del giro de la dirección.

6.1.6. Podrá estar agrupada con la luz de cruce y las demás luces delanteras.

6.1.7. No podrá estar combinada con otra luz.

6.1.8. Podrá estar incorporada:

6.1.8.1. con la luz de cruce,

6.1.8.2. con la luz de posición delantera,

6.1.8.3. con la luz antiniebla delantera.

6.1.9. *Conexión eléctrica*

La conexión de las luces de carretera se efectuará simultáneamente. Cuando se cambie de las luces de cruce a las de carretera, deberán encenderse todas las luces de carretera. Cuando se cambie de las luces de carretera a las de cruce, deberán apagarse al mismo tiempo todas las luces de carretera. Las luces de cruce podrán permanecer encendidas al mismo tiempo que las de carretera.

6.1.10. *Testigo de conexión:* obligatorio.

Indicador luminoso azul no intermitente.

6.1.11. *Otras disposiciones:* la intensidad máxima de las luces de carretera que podrán estar encendidas al mismo tiempo no sobrepasará 225 000 cd (valor de homologación CE).

6.2. **Luces de cruce**

6.2.1. *Número:* una o dos.

6.2.2. *Esquema de instalación:* sin especificaciones concretas.

6.2.3. *Emplazamiento*

6.2.3.1. en anchura:

- una luz de cruce independiente podrá instalarse por encima, por debajo o al lado de otra luz delantera: cuando estas luces estén la una por encima de la otra, el centro de referencia de la luz de cruce deberá situarse en el plano longitudinal medio de la motocicleta; cuando las luces estén la una al lado de la otra, sus centros de referencia serán simétricos respecto al plano longitudinal medio de la motocicleta,
- una luz de cruce incorporada con otra luz delantera deberá instalarse de forma que su centro de referencia esté situado en el plano longitudinal medio de la motocicleta. No obstante, cuando la motocicleta esté equipada también de una luz de carretera independiente, instalada al lado de una luz de cruce, sus centros de referencia deberán ser simétricos respecto al plano longitudinal medio de la motocicleta,
- dos luces de cruce, una o las dos incorporadas con otra luz delantera, se instalarán de forma que sus centros de referencia sean simétricos respecto al plano longitudinal medio de la motocicleta;

6.2.3.2. en altura: mínimo 500 mm, máximo 1 200 mm por encima del suelo;

6.2.3.3. en longitud: en la parte delantera del vehículo. Se considerará que esta exigencia se ha respetada cuando la luz emitida no moleste al conductor ni directa ni indirectamente mediante espejos retrovisores u otras superficies reflectantes del vehículo;

6.2.3.4. cuando sean dos las luces de cruce, la distancia que separará las zonas iluminantes no será superior a 200 mm.

6.2.4. *Visibilidad geométrica*

Estará determinada por los ángulos α y β que se definen en el punto A.10 del anexo I:

α = 15° hacia arriba y 10° hacia abajo;

β = 45° a la izquierda y la derecha cuando se trate de una única luz de cruce;
45° hacia afuera y 10° hacia adentro cuando haya dos luces de cruce.

La presencia de paredes o de otros elementos cerca del faro no causará efectos secundarios molestos para los demás usuarios de la carretera.

6.2.5. *Orientación: hacia adelante.*

Podrá moverse en función del ángulo de giro de la dirección.

La orientación vertical del haz de luz de cruce quedará comprendido entre - 0,5 % y - 2,5 %, excepto cuando haya un dispositivo externo de ajuste instalado.

6.2.6. Podrá estar agrupada con la luz de carretera y las demás luces delanteras.

6.2.7. No podrá estar combinada con otra luz.

6.2.8. Podrá estar incorporada con la luz de carretera y las demás luces delanteras.

6.2.9. *Conexión eléctrica*

El mando de paso a luz de cruce apagará al mismo tiempo la luz de carretera, mientras que la luz de cruce podrá seguir encendida mientras lo esté la luz de carretera.

6.2.10. *Testigo de conexión: optativo.*

Indicador luminoso verde no intermitente.

- 6.2.11. *Otras disposiciones:* ninguna
- 6.3. **Luces indicadoras de dirección**
- 6.3.1. *Número:* dos por lado.
- 6.3.2. *Esquema de instalación:* dos indicadores delante y dos detrás.
- 6.3.3. *Emplazamiento*
- 6.3.3.1. en anchura:
- los bordes de las zonas iluminantes más alejadas del plano longitudinal medio no estarán a más de 400 mm del extremo de la anchura máxima del vehículo;
 - los bordes interiores de las zonas iluminantes deberán estar a una distancia mínima de 600 mm;
 - la distancia mínima entre las zonas iluminantes de los indicadores y las luces de cruce más cercanas será de:
 - 75 mm cuando la intensidad mínima del indicador sea de 90 cd,
 - 40 mm cuando la intensidad mínima del indicador sea de 175 cd,
 - 20 mm cuando la intensidad mínima del indicador sea de 250 cd,
 - ≤ 20 mm cuando la intensidad mínima del indicador sea de 400 cd;
- 6.3.3.2. en longitud: la distancia hacia adelante entre el plano transversal correspondiente al límite trasero extremo longitudinal del vehículo y el centro de referencia de los indicadores traseros no podrá ser superior a 300 mm. En el sidecar, el indicador de dirección delantero estará por delante del eje del sidecar y el indicador trasero por detrás de este mismo eje.
- 6.3.4. *Visibilidad geométrica*
- Ángulos horizontales: véase el apéndice 2.
- Ángulos verticales: 15° por encima y por debajo de la horizontal.
- No obstante, el ángulo vertical por debajo de la horizontal podrá reducirse a 5° si la altura de las luces es inferior a 750 mm.
- 6.3.5. *Orientación*
- Las luces indicadoras de dirección delanteras podrán moverse en función del ángulo de giro de la dirección.
- 6.3.6. Podrán estar agrupadas con una o varias luces.
- 6.3.7. No podrán estar combinadas con otra luz.
- 6.3.8. No podrán estar incorporadas con otra luz.
- 6.3.9. *Conexión eléctrica*
- El encendido de las luces indicadoras de dirección será independiente del encendido de las demás luces. Todos los indicadores de dirección situados en el mismo lado del vehículo se encenderán y apagarán mediante el mismo mando.
- 6.3.10. *Testigo de funcionamiento:* obligatorio.
- Podrá ser óptico, acústico o ambas cosas a la vez. Si es óptico, deberá ser intermitente, de color verde y visible en todas las condiciones normales de conducción; se apagará o permanecerá encendido sin parpadear o cambiará visiblemente de frecuencia en caso de funcionamiento defectuoso de cualquiera de los indicadores de dirección. Si es acústico, será claramente audible y presentará las mismas condiciones de funcionamiento que el testigo óptico.

6.3.11. Otras disposiciones

Las características indicadas se medirán cuando el generador eléctrico no alimente más que los circuitos indispensables para el funcionamiento del motor y de los dispositivos de alumbrado.

6.3.11.1. El accionamiento del mando de la señal luminosa irá seguido del encendido de la luz un segundo después, como máximo, y el primer apagado de la luz segundo y medio después, como máximo.

6.3.11.2. En un vehículo en el que las luces indicadoras de dirección estén alimentadas por corriente continua:

6.3.11.2.1. la frecuencia del parpadeo luminoso será de 90 ± 30 períodos por minuto;

6.3.11.2.2. el parpadeo de las luces indicadoras de dirección de un mismo lado del vehículo se producirá con la misma frecuencia y en fase.

6.3.11.3. En un vehículo en el que las luces indicadoras de dirección estén alimentadas por corriente alterna, cuando el régimen del motor esté situado entre el 50 % y 100 % del régimen correspondiente a la velocidad máxima del vehículo:

6.3.11.3.1. la frecuencia del parpadeo luminoso será de 90 ± 30 períodos por minuto;

6.3.11.3.2. el parpadeo de las luces indicadoras de dirección de un mismo lado del vehículo se producirá simultánea o alternativamente. Las luces delanteras no deberán verse por detrás, ni las luces traseras por delante en las zonas definidas en el apéndice 1.

6.3.11.4. En un vehículo en el que las luces indicadoras de dirección estén alimentadas por corriente alterna, cuando el régimen del motor se sitúe entre el régimen al ralentí especificado por el fabricante y el 50 % del régimen correspondiente a la velocidad máxima del vehículo:

6.3.11.4.1. la frecuencia del parpadeo luminoso se situará entre $90 + 30$ y $90 - 45$ períodos por minuto;

6.3.11.4.2. el parpadeo de las luces indicadoras de dirección de un mismo lado del vehículo se producirá simultánea o alternativamente. Las luces delanteras no deberán verse por detrás, ni las luces traseras por delante en las zonas definidas en el apéndice 1.

6.3.11.5. En caso de fallo, excepto por cortocircuito, de una luz indicadora de dirección, la otra deberá seguir parpadeando o quedará encendida, pero la frecuencia, en este caso, podrá ser diferente de la exigida.

6.4. Luces de frenado

6.4.1. *Número:* dos o tres (solo una en el sidecar).

6.4.2. *Esquema de instalación:* sin especificaciones particulares.

6.4.3. *Emplazamiento*

6.4.3.1. en anchura: la distancia lateral entre el borde más exterior de las zonas iluminantes de las luces de frenado y el extremo de la anchura máxima no superará los 400 mm. Cuando haya una tercera luz de frenado, será esta simétrica a la luz de frenado que no sea la del sidecar respecto al plano longitudinal medio de la motocicleta;

6.4.3.2. en altura: mínimo 250 mm, máximo 1 500 mm por encima del suelo;

6.4.3.3. en longitud: en la parte trasera del vehículo.

6.4.4. *Visibilidad geométrica*

Ángulo horizontal: 45° a la izquierda y a la derecha. En el caso de una luz de frenado instalada en el sidecar: 45° hacia afuera y 10° hacia adentro.

Ángulo vertical: 15° por encima y por debajo de la horizontal.

No obstante, el ángulo vertical por debajo de la horizontal podrá reducirse a 5° si la altura de la luz es inferior a 750 mm.

- 6.4.5. *Orientación*: hacia atrás del vehículo.
- 6.4.6. Podrá estar agrupada con una o varias luces traseras.
- 6.4.7. No podrá estar combinada con otra luz.
- 6.4.8. Podrá estar incorporada con la luz de posición trasera.
- 6.4.9. *Conexión eléctrica*: se iluminará siempre que se accione, por lo menos, uno de los frenos de servicio.
- 6.4.10. *Testigo de conexión*: prohibido.
- 6.5. **Luces de posición delanteras**
- 6.5.1. *Número*: dos o tres (solo una en el sidecar).
- 6.5.2. *Esquema de instalación*: sin especificaciones particulares.
- 6.5.3. *Emplazamiento*
- 6.5.3.1. en anchura: la distancia lateral entre el borde más exterior de las zonas iluminantes de las dos luces de posición delanteras más exteriores y el extremo de la anchura máxima no superará los 400 mm. Cuando haya una tercera luz de posición delantera, será esta simétrica a la luz de posición delantera que no sea la del sidecar, respecto al plano longitudinal medio de la motocicleta;
- 6.5.3.2. en altura: mínimo 350 mm, máximo 1 200 mm por encima del suelo;
- 6.5.3.3. en longitud: en la parte delantera del vehículo.
- 6.5.4. *Visibilidad geométrica*
- Ángulo horizontal: 80° hacia afuera y 45° adentro.
- Ángulo vertical: 15° por encima y por debajo de la horizontal.
- No obstante, el ángulo vertical por debajo de la horizontal podrá reducirse a 5° si la altura de la luz es inferior a 750 mm.
- 6.5.5. *Orientación*: hacia adelante.
- Podrá moverse en función del ángulo de giro de la dirección.
- 6.5.6. Podrá estar agrupada con cualquiera otra luz delantera.
- 6.5.7. Podrá estar incorporada con cualquier otra luz delantera.
- 6.5.8. *Conexión eléctrica*: sin especificaciones particulares.
- 6.5.9. *Testigo de conexión*: obligatorio.
- Indicador luminoso verde no intermitente; no se exigirá este testigo cuando la iluminación del cuadro de mandos únicamente pueda encenderse o apagarse al mismo tiempo que la luz de posición.
- 6.5.10. *Otras disposiciones*: ninguna.
- 6.6. **Luces de posición traseras**
- 6.6.1. *Número*: dos o tres (solo una en el sidecar).
- 6.6.2. *Esquema de instalación*: sin especificaciones particulares.

- 6.6.3. *Emplazamiento*
- 6.6.3.1. en anchura: la distancia lateral entre el borde más exterior de las zonas iluminantes de las dos luces de posición traseras y el extremo de la anchura máxima no superará los 400 mm. Cuando haya una tercera luz de posición trasera, será esta simétrica a la luz de posición trasera que no sea la del sidecar, respecto al plano longitudinal medio de la motocicleta;
- 6.6.3.2. en altura: mínimo 250 mm, máximo 1 500 mm por encima del suelo;
- 6.6.3.3. en longitud: en la parte trasera del vehículo.
- 6.6.4. *Visibilidad geométrica*
- Ángulo horizontal: 80° hacia afuera y 45° hacia adentro.
- Ángulo vertical: 15° por encima y por debajo de la horizontal.
- No obstante, el ángulo vertical por debajo de la horizontal podrá reducirse a 5° si la altura de la luz es inferior a 750 mm.
- 6.6.5. *Orientación*: hacia atrás.
- 6.6.6. Podrá estar agrupada con cualquier otra luz trasera.
- 6.6.7. Podrá estar combinada con el dispositivo de alumbrado de la placa posterior de matrícula.
- 6.6.8. Podrá estar incorporada con la luz de frenado, el catadióptrico trasero no triangular o ambos, o con la luz antiniebla trasera.
- 6.6.9. *Conexión eléctrica*: sin especificaciones particulares.
- 6.6.10. *Testigo de conexión*: optativo.
- Su función estará garantizada por el dispositivo previsto, cuando proceda, para la luz de posición delantera.
- 6.6.11. *Otras disposiciones*: ninguna.
- 6.7. **Luces antiniebla delanteras**
- 6.7.1. *Número*: una o dos.
- 6.7.2. *Esquema de instalación*: sin especificaciones particulares.
- 6.7.3. *Emplazamiento*
- 6.7.3.1. en anchura:
- una luz antiniebla delantera podrá estar instalada por encima, por debajo o al lado de otra luz delantera: si esas luces están la una por encima de la otra, el centro de referencia de la luz antiniebla delantera estará situado en el plano longitudinal medio del vehículo; cuando las luces estén la una al lado de la otra, sus centros de referencia serán simétricos respecto al plano longitudinal medio del vehículo,
 - una luz antiniebla delantera incorporada con otra luz delantera estará instalada de forma que su centro de referencia esté situado en el plano longitudinal medio del vehículo,
 - dos luces antiniebla delanteras, una o las dos incorporadas con otra luz delantera, estarán instaladas de forma que sus centros de referencia sean simétricos respecto al plano longitudinal medio del vehículo;
- 6.7.3.2. en altura: 250 mm como mínimo por encima del suelo. Ningún punto de la zona iluminante se encontrará por encima del punto más alto de la zona iluminante de la luz de cruce;
- 6.7.3.3. en longitud: en la parte delantera del vehículo. Se considerará que se ha cumplido esta exigencia cuando la luz emitida no moleste al conductor ni directa ni indirectamente mediante espejos retrovisores u otra superficie reflectante del vehículo.

- 6.7.4. *Visibilidad geométrica*
- Estará determinada por los ángulos α y β definidos en el punto A.10 del anexo I:
- α = 5° hacia arriba y hacia abajo;
 β = 45° hacia afuera y 10° hacia adentro.
- 6.7.5. *Orientación*: hacia adelante.
- Podrá moverse en función del ángulo de giro de la dirección.
- 6.7.6. Podrá estar agrupada con las demás luces delanteras.
- 6.7.7. No podrá estar combinada con otra luz delantera.
- 6.7.8. Podrá estar «incorporada» con una luz de carretera y con una luz de posición delantera.
- 6.7.9. *Conexión eléctrica*
- La luz antiniebla delantera deberá poder encenderse o apagarse independientemente de la luz de carretera o de la luz de cruce.
- 6.7.10. *Testigo de conexión*: optativo.
- Indicador luminoso verde no intermitente.
- 6.7.11. *Otras disposiciones*: ninguna.
- 6.8. **Luces antiniebla traseras**
- 6.8.1. *Número*: una o dos.
- 6.8.2. *Esquema de instalación*: sin especificaciones particulares.
- 6.8.3. *Emplazamiento*
- 6.8.3.1. en anchura: cuando solo haya instalada una luz antiniebla, deberá estar situada, en relación con el plano longitudinal medio del vehículo, en el lado opuesto al del sentido del tráfico del Estado miembro en el que se matricule el vehículo;
- 6.8.3.2. en altura: mínimo 250 mm, máximo 900 mm por encima del suelo;
- 6.8.3.3. en longitud: en la parte trasera del vehículo;
- 6.8.3.4. la distancia entre la zona iluminante de la luz antiniebla trasera y la de la luz de frenado será, por lo menos, de 100 mm.
- 6.8.4. *Visibilidad geométrica*
- Estará determinada por los ángulos α y β definidos en el punto A.10 del anexo I:
- α = 5° hacia arriba y 5° hacia abajo;
 β = 25° a la derecha y a la izquierda.
- 6.8.5. *Orientación*: hacia atrás.
- 6.8.6. Podrá estar agrupada con cualquier otra luz.
- 6.8.7. No podrá estar combinada con ninguna otra luz.
- 6.8.8. Podrá estar incorporada con una luz de posición trasera.

- 6.8.9. *Conexión eléctrica*
- La luz no podrá encenderse a no ser que una o varias de las luces siguientes lo estén: luz de carretera, luz de cruce o luz antiniebla delantera.
- Cuando exista una luz antiniebla delantera, la luz antiniebla trasera deberá poder apagarse independientemente de la luz antiniebla delantera.
- 6.8.10. *Testigo de conexión: obligatorio.*
- Indicador luminoso amarillo auto no intermitente.
- 6.8.11. *Otras disposiciones: ninguna.*
- 6.9. **Luces de emergencia**
- 6.9.1. Disposiciones idénticas a las de los puntos 6.3 a 6.3.8.
- 6.9.2. *Conexión eléctrica*
- La conexión de la señal de emergencia se realizará mediante un mando separado que permita la alimentación simultánea de todos los indicadores de dirección.
- 6.9.3. *Testigo de conexión: obligatorio.*
- Indicador rojo intermitente o, cuando no exista un testigo separado, funcionamiento simultáneo de los testigos prescritos en el punto 6.3.10.
- 6.9.4. *Otras disposiciones*
- Luz intermitente de una frecuencia de 90 ± 30 períodos por minuto. El accionamiento del mando de la señal luminosa irá seguido del encendido de la luz un segundo después como máximo, y del primer apagado de la luz segundo y medio después como máximo.
- La señal de emergencia deberá accionarse incluso cuando el dispositivo que acciona la puesta en marcha o la parada del motor esté en una posición que impida el funcionamiento de este último.
- 6.10. **Dispositivo de alumbrado de la placa posterior de matrícula**
- 6.10.1. *Número: uno.*
- El dispositivo podrá estar compuesto de diferentes elementos ópticos destinados a iluminar el emplazamiento de la placa.
- 6.10.2. *Esquema de instalación*
- 6.10.3. *Emplazamiento*
- 6.10.3.1. en anchura
- 6.10.3.2. en altura
- 6.10.3.3. en longitud
- 6.10.4. *Visibilidad geométrica*
- 6.10.5. *Orientación*
- de forma que el dispositivo ilumine el emplazamiento destinado a la placa de matrícula.
- 6.10.6. Podrá estar agrupado con una o varias luces traseras.
- 6.10.7. Podrá estar combinado con la luz de posición trasera.
- 6.10.8. No podrá estar incorporado con otra luz.
- 6.10.9. *Conexión eléctrica: sin disposiciones particulares.*

6.10.10. *Testigo de conexión*: optativo.

Su función estará garantizada por el mismo testigo que el previsto para la luz de posición.

6.10.11. *Otras disposiciones*: ninguna.

6.11. **Catadióptricos laterales no triangulares**

6.11.1. *Número por lado*: uno o dos de la clase IA ⁽¹⁾.

6.11.2. *Esquema de instalación*: sin especificaciones particulares.

6.11.3. *Emplazamiento*

6.11.3.1. en anchura: sin especificaciones particulares;

6.11.3.2. en altura: 300 mm mínimo, 900 mm máximo por encima del suelo;

6.11.3.3. en longitud: de forma que, en condiciones normales, el dispositivo no pueda ser tapado por el conductor ni el pasajero ni por sus vestimentas.

6.11.4. *Visibilidad geométrica*

Ángulos horizontales: 30° hacia adelante y hacia atrás.

Ángulos verticales: 15° por encima y por debajo de la horizontal.

No obstante, el ángulo vertical por debajo de la horizontal podrá reducirse a 5° si la altura del catadióptrico es inferior a 750 mm.

6.11.5. *Orientación*: el eje de referencia de los catadióptricos será perpendicular al plano longitudinal medio del vehículo y estará orientado hacia el exterior. Los catadióptricos situados en la parte delantera podrán moverse en función del ángulo del giro de la dirección.

6.11.6. Podrá estar agrupado con los demás dispositivos de señalización.

6.12. **Catadióptricos traseros no triangulares**

6.12.1. *Número*: uno de la clase IA ⁽¹⁾.

6.12.2. *Esquema de instalación*: sin especificaciones particulares.

6.12.3. *Emplazamiento*

6.12.3.1. en anchura:

— los bordes de las zonas iluminantes más alejados del plano longitudinal medio del vehículo no se hallarán a más de 400 mm del extremo de la anchura máxima del vehículo,

— los bordes interiores de los catadióptricos se hallarán a una distancia mínima de 500 mm. Podrá reducirse esta distancia a 400 mm cuando la anchura máxima del vehículo sea inferior a 1 300 mm;

6.12.3.2. en altura: mínima 250 mm, máxima 900 mm por encima del suelo;

6.12.3.3. en longitud: en la parte trasera del vehículo.

⁽¹⁾ De conformidad con la clasificación incluida en la Directiva 76/757/CEE.

- 6.12.4. *Visibilidad geométrica*
- Ángulo horizontal: 30° hacia afuera y 10° hacia adentro.
- Ángulo vertical: 15° por debajo y por encima de la horizontal.
- No obstante, el ángulo vertical por debajo de la horizontal podrá reducirse a 5° si la altura del catadióptrico es inferior a 750 mm.
- 6.12.5. *Orientación:* hacia atrás.
- 6.12.6. Podrá estar agrupado con cualquier otra luz.
- 6.12.7. La zona iluminante del catadióptrico podrá tener partes en común con la zona iluminante de cualquier otra luz roja situada atrás.
-

Apéndice 1

Visibilidad de las luces rojas por delante y de las luces blancas por detrás

(Véase el punto B.9 del anexo I y el punto 6.3.11.4.2 del presente anexo)

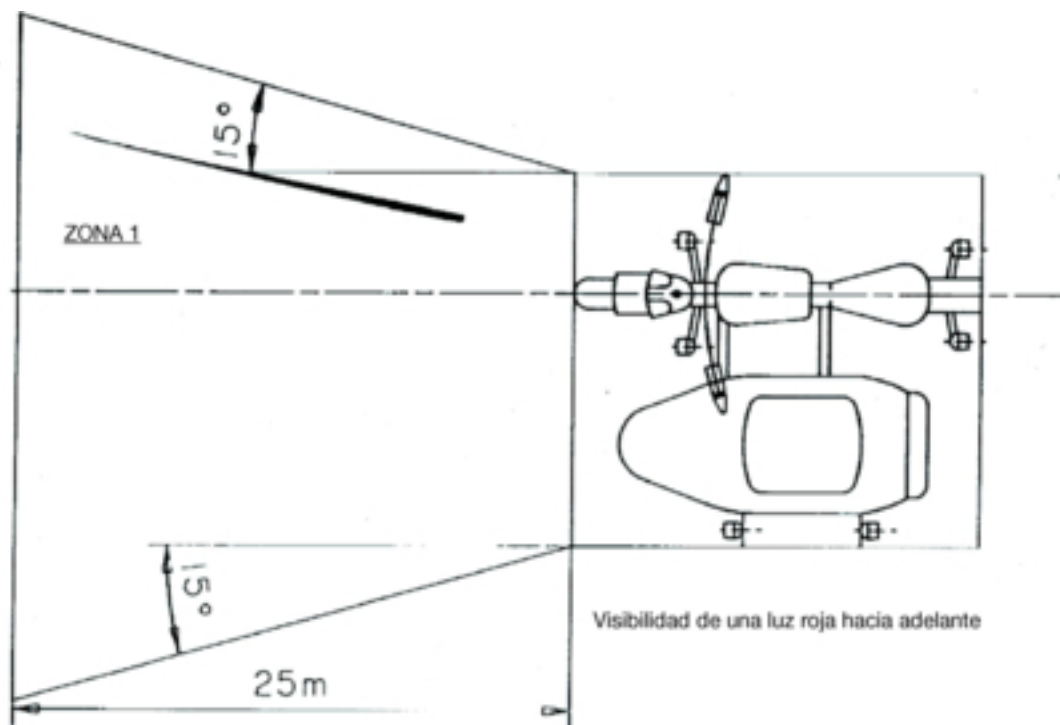


Figura 1

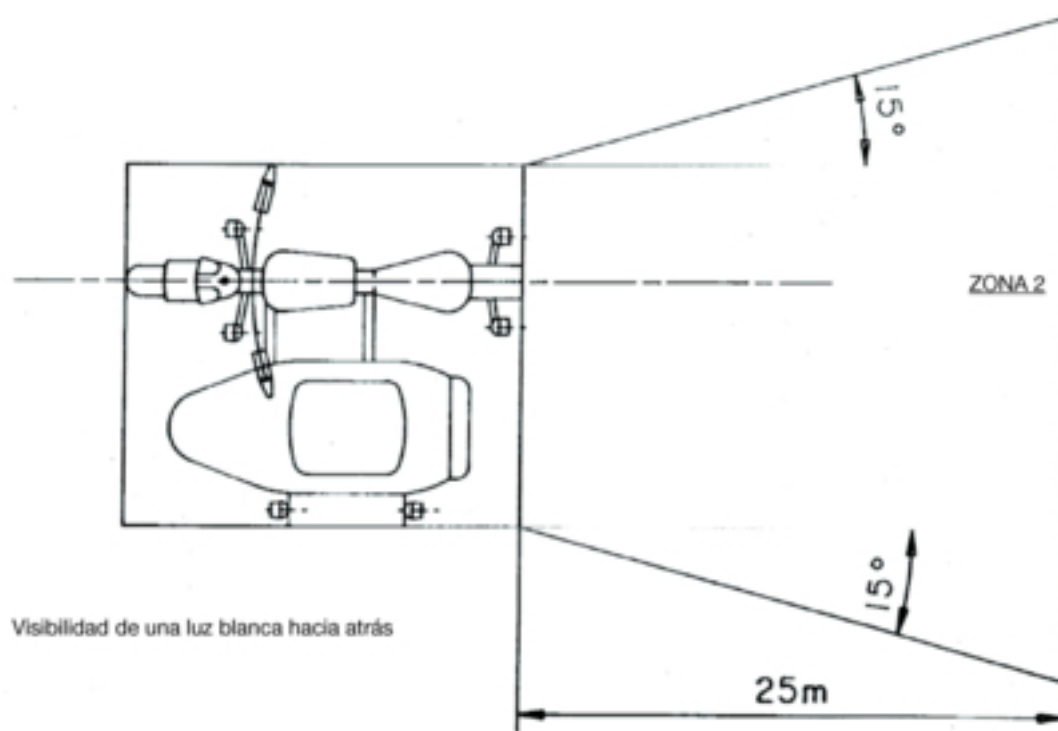
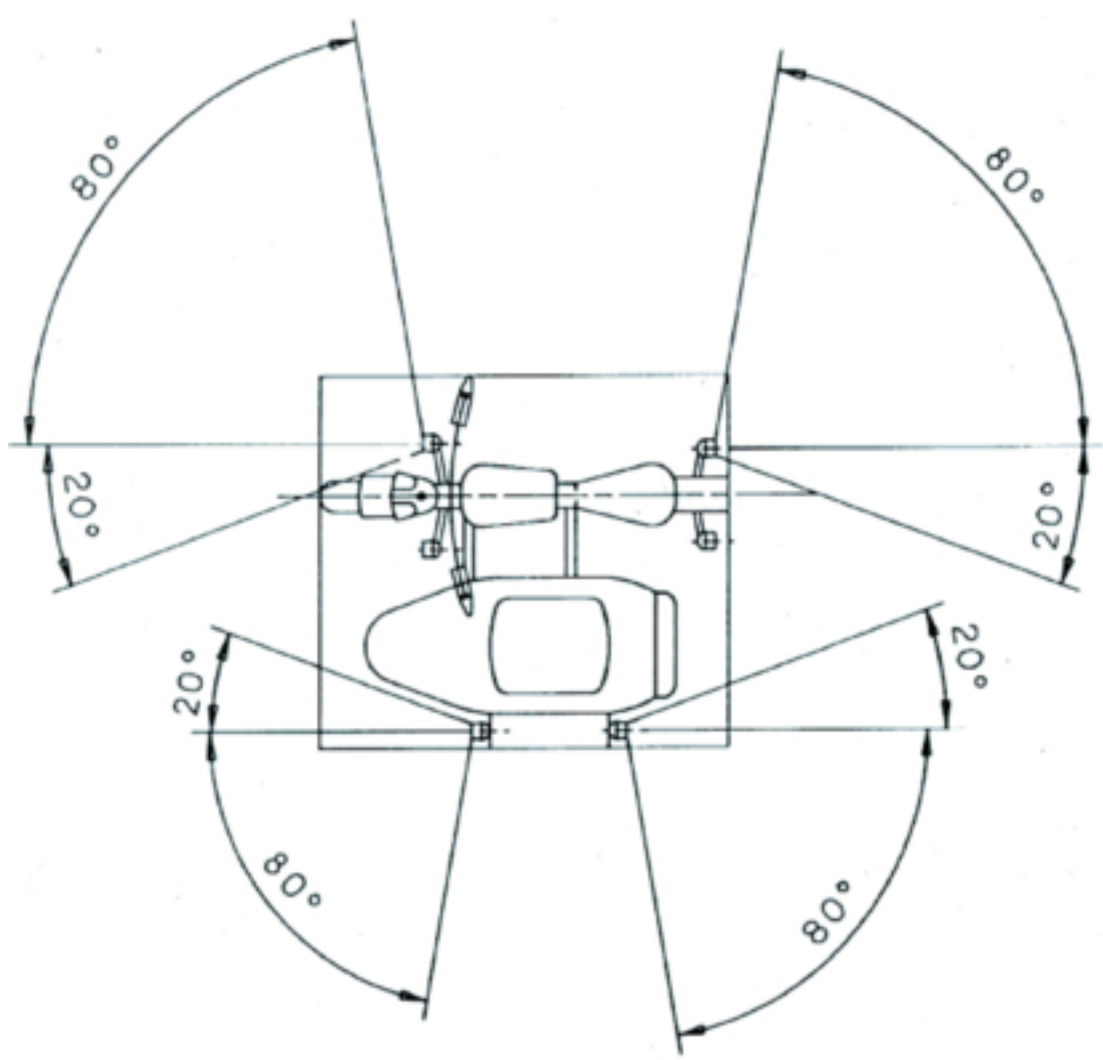


Figura 2

Apéndice 2

Esquema de instalación

Dos luces indicadoras de dirección, delante y detrás



*Apéndice 3***Ficha de características acerca de la instalación de los dispositivos de alumbrado y de señalización luminosa en un tipo de motocicleta con sidecar**

(Se adjuntará a la solicitud de homologación CE en caso de que esta se presente independientemente de la solicitud de homologación del vehículo)

Nº de orden (asignado por el solicitante):

La solicitud de homologación de la instalación de los dispositivos de alumbrado y de señalización luminosa en un tipo de motocicleta con sidecar irá acompañada de la información que figura en el anexo II de la Directiva 2002/24/CE, en los siguientes puntos de su letra A:

0.1,
0.2,
0.4 a 0.6,
8 a 8.4.

Apéndice 4

Sello de la administración

Certificado de homologación CE de la instalación de los dispositivos de alumbrado y de señalización luminosa en un tipo de motocicleta con sidecar

MODELO

Informe nº: del servicio técnico: con fecha:

Nº de homologación CE: Nº de ampliación:

1. Marca de fábrica o comercial del vehículo:
2. Tipo de vehículo:
3. Nombre y dirección del fabricante:
4. Cuando proceda, nombre y dirección del representante del fabricante:
5. Dispositivos de alumbrado obligatorios, existentes en el vehículo que se somete a comprobaciones ⁽¹⁾:
- 5.1. Luces de carretera
- 5.2. Luces de cruce
- 5.3. Luces indicadores de dirección
- 5.4. Luces de frenado
- 5.5. Luces de posición delanteras
- 5.6. Luces de posición traseras
- 5.7. Dispositivo de alumbrado de la placa posterior de matrícula
- 5.8. Catadióptricos traseros no triangulares
6. Dispositivos de alumbrado optativos existentes en el vehículo que se someta a comprobaciones ⁽¹⁾:
- 6.1. Luces antiniebla delanteras: sí/no (*)
- 6.2. Luces antiniebla traseras: sí/no (*)
- 6.3. Luces de emergencia: sí/no (*)
- 6.4. Catadióptricos laterales no triangulares: sí/no (*)
7. Variantes:

8. Vehículo presentado para la homologación CE el:
9. Se concede/deniega la homologación CE (*)
10. Lugar:
11. Fecha:
12. Firma:

(*) Táchese lo que no proceda.

(1) Indíquese para cada dispositivo, en un certificado aparte, los tipos de dispositivos debidamente identificados que satisfacen las disposiciones de montaje del presente anexo.

ANEXO VI

DISPOSICIONES PARA LOS VEHÍCULOS DE TRES RUEDAS

1. Todo vehículo de tres ruedas deberá estar equipado con los dispositivos de alumbrado y de señalización luminosa siguientes:
 - 1.1. luz de carretera,
 - 1.2. luz de cruce,
 - 1.3. luces indicadoras de dirección,
 - 1.4. luz de frenado,
 - 1.5. luz de posición delantera,
 - 1.6. luz de posición trasera,
 - 1.7. dispositivo de alumbrado de la placa posterior de matrícula,
 - 1.8. catadióptrico trasero no triangular,
 - 1.9. luces de emergencia.
2. Todo vehículo de tres ruedas podrá estar equipado además de los dispositivos de alumbrado y de señalización luminosa siguientes:
 - 2.1. luz antiniebla delantera,
 - 2.2. luz antiniebla trasera,
 - 2.3. luz de marcha atrás,
 - 2.4. catadióptricos laterales no triangulares.
3. La instalación de todos los dispositivos de alumbrado y de señalización luminosa mencionados en los puntos 1 y 2 se realizará de acuerdo con las disposiciones pertinentes del punto 6.
4. Queda prohibida la instalación de todo dispositivo de alumbrado y de señalización luminosa que no sea de los mencionados en los puntos 1 y 2.
5. Los dispositivos de alumbrado y de señalización luminosa mencionados en los puntos 1 y 2, homologados para vehículos de las categorías M₁ y N₁ con arreglo a las Directivas 76/757/CEE, 76/758/CEE, 76/759/CEE, 76/760/CEE, 76/761/CEE, 76/762/CEE, 77/538/CEE o 77/539/CEE se admitirán también en los vehículos de tres ruedas.
6. DISPOSICIONES PARTICULARES DE INSTALACIÓN
 - 6.1. **Luces de carretera**
 - 6.1.1. *Número:* una o dos.

No obstante, se exigirán dos luces de carretera en los vehículos de tres ruedas cuya anchura máxima sobrepase los 1 300 mm.
 - 6.1.2. *Esquema de instalación:* sin especificaciones particulares.

6.1.3. *Emplazamiento*

6.1.3.1. en anchura:

- una luz de carretera independiente podrá instalarse por encima, por debajo o al lado de otra luz delantera: cuando estas luces estén la una por encima de la otra, el centro de referencia de la luz de carretera deberá estar situado en el plano longitudinal medio del vehículo; cuando estas luces estén la una al lado de la otra, sus centros de referencia serán simétricos respecto al plano longitudinal medio del vehículo,
- una luz de carretera incorporada con otra luz delantera se instalará de forma que su centro de referencia se sitúe en el plano longitudinal medio del vehículo. No obstante, cuando el vehículo esté equipado también de una luz de cruce independiente, instalada al lado de la luz de carretera, sus centros de referencia deberán ser simétricos respecto al plano longitudinal medio del vehículo,
- dos luces de carretera, una de ellas o las dos incorporadas con otra luz delantera, se instalarán de forma que sus centros de referencia sean simétricos respecto al plano longitudinal medio del vehículo;

6.1.3.2. en longitud: en la parte delantera del vehículo. Se considerará que esta exigencia se ha respetado cuando la luz emitida no moleste al conductor ni directa ni indirectamente mediante espejos retrovisores u otras superficies reflectantes del vehículo;

6.1.3.3. en el caso de una única luz de carretera independiente, la distancia entre el borde de su zona iluminante y el borde de la zona iluminante de la luz de cruce no será superior a 200 mm por cada par de luces.

6.1.4. *Visibilidad geométrica*

La visibilidad de la zona iluminante, incluidas las zonas que no parezcan iluminadas, quedará garantizada dentro de un espacio divergente delimitado por las generatrices que se apoyen en el perímetro de la zona iluminante y formen un ángulo de 5°, como mínimo, en relación con el eje de referencia del faro. Como origen de los ángulos de visibilidad geométrica, se considerará el contorno de la proyección de la zona iluminante sobre un plano transversal tangente a la parte delantera del cristal de la luz de carretera.

6.1.5. *Orientación: hacia adelante.*

Podrá moverse en función del ángulo del giro de la dirección.

6.1.6. Podrá estar agrupada con la luz de cruce y las demás luces delanteras.

6.1.7. No podrá estar combinada con otra luz.

6.1.8. Podrá estar incorporada:

6.1.8.1. con la luz de cruce,

6.1.8.2. con la luz de posición delantera,

6.1.8.3. con la luz antiniebla delantera.

6.1.9. *Conexión eléctrica*

La conexión de las luces de carretera se efectuará simultáneamente. Cuando se cambie de las luces de cruce a las de carretera, deberán encenderse todas las luces de carretera. Cuando se cambie de las luces de carretera a las de cruce, deberán apagarse al mismo tiempo todas las luces de carretera. Las luces de cruce podrán permanecer encendidas al mismo tiempo que las de carretera.

6.1.10. *Testigo de conexión: obligatorio.*

Indicador luminoso azul no intermitente.

6.1.11. *Otras disposiciones:* la intensidad máxima de las luces de carretera que podrán estar encendidas al mismo tiempo no sobrepasará 225 000 cd (valor de homologación CE).

6.2. Luces de cruce6.2.1. *Número:* una o dos.

No obstante, se exigirán dos luces de cruce en los vehículos de tres ruedas cuya anchura máxima sobrepase los 1 300 mm.

6.2.2. *Esquema de instalación:* sin especificaciones particulares.6.2.3. *Emplazamiento*

6.2.3.1. en anchura:

- una luz de cruce independiente podrá instalarse por encima, por debajo o al lado de otra luz delantera: cuando estas luces estén la una por encima de la otra, el centro de referencia de la luz de cruce deberá situarse en el plano longitudinal medio del vehículo; cuando las luces estén la una al lado de la otra, sus centros de referencia serán simétricos respecto al plano longitudinal medio del vehículo,
- una luz de cruce incorporada con otra luz delantera deberá instalarse de forma que su centro de referencia esté situado en el plano longitudinal medio del vehículo; no obstante, cuando el vehículo esté equipado también de una luz de carretera independiente, instalada al lado de una luz de cruce, sus respectivos centros de referencia deberán ser simétricos respecto al plano longitudinal medio del vehículo,
- dos luces de cruce, una o las dos incorporadas con otra luz delantera, se instalarán de forma que sus centros de referencia sean simétricos respecto al plano longitudinal medio del vehículo;

En el caso de un vehículo con dos luces de cruce:

- los bordes de las zonas iluminantes más alejados del plano longitudinal medio del vehículo no estarán a más de 400 mm del extremo de la anchura máxima del vehículo,
- los bordes interiores de las zonas iluminantes estarán como mínimo a una distancia de 500 mm. Podrá reducirse esta distancia a 400 mm cuando la anchura máxima del vehículo sea inferior a 1 300 mm.

6.2.3.2. en altura: mínimo 500 mm, máximo 1 200 mm por encima del suelo;

6.2.3.3. en longitud: en la parte delantera del vehículo. Se considerará que esta exigencia se ha respetado cuando la luz emitida no moleste al conductor ni directa ni indirectamente mediante espejos retrovisores u otras superficies reflectantes del vehículo.

6.2.4. *Visibilidad geométrica*

Estará determinada por los ángulos α y β que se definen en el punto A.10 del anexo I:

α = 15° hacia arriba y 10° hacia abajo;

β = 45° a la izquierda y a la derecha cuando se trate de una única luz de cruce;
45° hacia afuera y 10° hacia adentro cuando haya dos luces de cruce.

La presencia de paredes o de otros elementos cerca del faro no causará efectos secundarios molestos para los demás usuarios de la carretera.

6.2.5. *Orientación:* hacia adelante.

Podrá moverse en función del ángulo de giro de la dirección.

La orientación vertical del haz de la luz de cruce quedará comprendido entre - 0,5 % y - 2,5 %, excepto cuando haya un dispositivo externo de ajuste instalado.

6.2.6. Podrá estar agrupada con la luz de carretera y las demás luces delanteras.

- 6.2.7. No podrá estar combinada con otra luz.
- 6.2.8. Podrá estar incorporada con la luz de carretera y las demás luces delanteras.
- 6.2.9. *Conexión eléctrica*
- El mando de paso a luz de cruce apagará al mismo tiempo la luz de carretera, mientras que la luz de cruce podrá seguir encendida mientras lo esté la luz de carretera.
- 6.2.10. *Testigo de conexión: optativo.*
- Indicador luminoso verde no intermitente.
- 6.2.11. *Otras disposiciones: ninguna*
- 6.3. **Luces indicadoras de dirección**
- 6.3.1. *Número: dos por lado.*
- Se admitirá también una luz indicadora de dirección lateral por lado.
- 6.3.2. *Esquema de instalación: dos indicadores delante y dos detrás.*
- 6.3.3. *Emplazamiento*
- 6.3.3.1. en anchura:
- los bordes de las zonas iluminantes más alejados del plano longitudinal medio no estarán a más de 400 mm del extremo de la anchura máxima del vehículo;
 - los bordes interiores de las zonas iluminantes estarán a una distancia de, por menos 500 mm;
 - la distancia mínima entre las zonas iluminantes de los indicadores y las luces de cruce más cercanas será de:
 - 75 mm cuando la intensidad mínima del indicador sea de 90 cd,
 - 40 mm cuando la intensidad mínima del indicador sea de 175 cd,
 - 20 mm cuando la intensidad mínima del indicador sea de 250 cd,
 - ≤ 20 mm cuando la intensidad mínima del indicador sea de 400 cd;
- 6.3.3.2. en altura: mínimo 350 mm, máximo 1 500 mm por encima del suelo.
- 6.3.4. *Visibilidad geométrica*
- Ángulos horizontales: véase el apéndice 2.
- Ángulos verticales: 15° por encima y por debajo de la horizontal.
- No obstante, el ángulo vertical por debajo de la horizontal podrá reducirse a 5° si la altura de las luces es inferior a 750 mm.
- 6.3.5. *Orientación*
- Las luces indicadoras de dirección delanteras podrán moverse en función del ángulo de giro de la dirección.
- 6.3.6. Podrán estar agrupadas con una o varias luces.
- 6.3.7. No podrán estar combinadas con otra luz.
- 6.3.8. No podrán estar incorporadas con otra luz.

- 6.3.9. *Conexión eléctrica*
- El encendido de las luces indicadoras de dirección será independiente del encendido de las demás luces. Todos los indicadores de dirección situados en el mismo lado del vehículo se encenderán y apagarán mediante el mismo mando.
- 6.3.10. *Testigo de funcionamiento: obligatorio.*
- Podrá ser óptico, acústico o ambas cosas a la vez. Si es óptico, deberá ser intermitente, de color verde y visible en todas las condiciones normales de conducción; se apagará o permanecerá encendido sin parpadear o cambiará visiblemente de frecuencia en caso de funcionamiento defectuoso de cualquiera de los indicadores de dirección. Si es acústico, será claramente audible y cambiará manifiestamente de frecuencia en las mismas condiciones.
- 6.3.11. *Otras disposiciones*
- Las características indicadas se medirán cuando el generador eléctrico no alimente más que los circuitos indispensables para el funcionamiento del motor y de los dispositivos de alumbrado.
- 6.3.11.1. El accionamiento del mando de la señal luminosa irá seguido del encendido de la luz un segundo después, como máximo, y el primer apagado de la luz segundo y medio después, como máximo.
- 6.3.11.2. En un vehículo en el que las luces indicadoras de dirección estén alimentadas por corriente continua:
- 6.3.11.2.1. la frecuencia del parpadeo luminoso será de 90 ± 30 períodos por minuto;
- 6.3.11.2.2. el parpadeo de las luces indicadoras de dirección de un mismo lado del vehículo se producirá con la misma frecuencia y en fase.
- 6.3.11.3. En un vehículo en el que las luces indicadoras de dirección estén alimentadas por corriente alterna, cuando el régimen del motor esté situado entre el 50 % y 100 % del régimen correspondiente a la velocidad máxima del vehículo:
- 6.3.11.3.1. la frecuencia del parpadeo luminoso será de 90 ± 30 períodos por minuto;
- 6.3.11.3.2. el parpadeo de las luces indicadoras de dirección de un mismo lado del vehículo podrá producirse simultánea o alternativamente. Las luces delanteras no deberán verse desde detrás, ni las luces traseras desde delante en las zonas definidas en el apéndice 1.
- 6.3.11.4. En un vehículo en el que las luces indicadoras de dirección estén alimentadas por corriente alterna, cuando el régimen del motor se sitúe entre el régimen de ralentí especificado por el fabricante y el 50 % del régimen correspondiente a la velocidad máxima del vehículo:
- 6.3.11.4.1. la frecuencia del parpadeo luminoso se situará entre $90 + 30$ y $90 - 45$ períodos por minuto;
- 6.3.11.4.2. el parpadeo de las luces indicadoras de dirección de un lado del vehículo podrá producirse simultánea o alternativamente. Las luces delanteras no deberán verse por detrás, ni las luces traseras por delante en las zonas definidas en el apéndice 1.
- 6.3.11.5. En caso de fallo, excepto por cortocircuito, de una luz indicadora de dirección, la otra deberá seguir parpadeando o quedará encendida, pero la frecuencia, en este caso, será diferente de la exigida, salvo si el vehículo está provisto de un testigo.
- 6.4. **Luces de frenado**
- 6.4.1. *Número: una o dos.*
- No obstante, se exigirán dos luces de frenado en los vehículos de tres ruedas cuya anchura máxima sea superior a 1 300 mm.
- 6.4.2. *Esquema de instalación: sin especificaciones particulares.*

6.4.3. *Emplazamiento*

6.4.3.1. en anchura: el centro de referencia se situará en el plano longitudinal medio del vehículo si hay una única luz de frenado y si hay dos luces de frenado, deberán ser simétricas al plano longitudinal medio del vehículo.

Para los vehículos con dos ruedas traseras: por lo menos 600 mm entre las dos luces. Se podrá reducir esta distancia a 400 mm si la anchura máxima del vehículo es inferior a 1 300 mm.

6.4.3.2. en altura: mínimo 250 mm, máximo 1 500 mm por encima del suelo;

6.4.3.3. en longitud: en la parte trasera del vehículo.

6.4.4. *Visibilidad geométrica*

Ángulo horizontal: 45° a la izquierda y a la derecha.

Ángulo vertical: 15° por encima y por debajo de la horizontal.

No obstante, el ángulo vertical por debajo de la horizontal podrá reducirse a 5° si la altura de la luz es inferior a 750 mm.

6.4.5. *Orientación*: hacia atrás del vehículo.

6.4.6. Podrá estar agrupada con una o varias luces traseras.

6.4.7. No podrá estar combinada con otra luz.

6.4.8. Podrá estar incorporada con la luz de posición trasera.

6.4.9. *Conexión eléctrica*: se iluminará siempre que se accione, por lo menos, uno de los frenos de servicio.

6.4.10. *Testigo de conexión*: prohibido.

6.5. **Luces de posición delanteras**

6.5.1. *Número*: una o dos.

No obstante, se exigirán dos luces de posición delanteras en los vehículos de tres ruedas cuya anchura máxima sobrepase los 1 300 mm.

6.5.2. *Esquema de instalación*: sin especificaciones particulares.

6.5.3. *Emplazamiento*

6.5.3.1. en anchura:

— una luz de posición delantera podrá instalarse por encima, por debajo o al lado de otra luz delantera: si estas dos luces están la una por encima de la otra, el centro de referencia de las luces de posición delantera deberá situarse en el plano longitudinal medio del vehículo; si las luces están la una al lado de la otra, sus centros de referencia deberán ser simétricos respecto al plano longitudinal medio del vehículo,

— una luz de posición delantera incorporada con otra luz delantera estará instalada de forma que su centro de referencia esté situado en el plano longitudinal medio del vehículo,

— dos luces de posición delanteras, una o las dos incorporadas con otra luz delantera, estarán instaladas de forma que sus centros de referencia sean simétricos respecto al plano longitudinal medio del vehículo.

En el caso de un vehículo con dos luces de posición delanteras:

— los bordes de las zonas iluminantes más alejados del plano longitudinal medio del vehículo no deberán estar a más de 400 mm del extremo de la anchura máxima del vehículo;

— los bordes interiores de las zonas iluminantes deberán estar a una distancia de, por lo menos, 500 mm. Podrá reducirse esta distancia a 400 mm si la anchura máxima del vehículo es inferior a 1 300 mm.

- 6.5.3.2. en altura: mínimo 350 mm, máximo 1 200 mm por encima del suelo;
- 6.5.3.3. en longitud: en la parte delantera del vehículo.
- 6.5.4. *Visibilidad geométrica*
- Ángulo horizontal: 80° a la izquierda y a la derecha cuando haya una única luz de posición; 80° hacia afuera y 45° hacia adentro cuando haya dos luces de posición.
- Ángulo vertical: 15° por encima y por debajo de la horizontal.
- No obstante, el ángulo vertical por debajo de la horizontal podrá reducirse a 5° si la altura de la luz es inferior a 750 mm.
- 6.5.5. *Orientación*: hacia adelante.
- Podrá moverse en función del ángulo de giro de la dirección.
- 6.5.6. Podrá estar agrupada con cualquier otra luz delantera.
- 6.5.7. Podrá estar incorporada con cualquier otra luz delantera.
- 6.5.8. *Conexión eléctrica*: sin especificaciones concretas.
- 6.5.9. *Testigo de conexión*: obligatorio.
- Indicador luminoso verde no intermitente; no se exigirá este testigo cuando la iluminación del cuadro de mandos únicamente pueda encenderse o apagarse al mismo tiempo que la luz de posición.
- 6.5.10. *Otras disposiciones*: ninguna.
- 6.6. **Luces de posición traseras**
- 6.6.1. *Número*: una o dos.
- No obstante, se exigirán dos luces de posición traseras en los vehículos de tres ruedas cuya anchura máxima sea superior a 1 300 mm.
- 6.6.2. *Esquema de instalación*: sin especificaciones particulares.
- 6.6.3. *Emplazamiento*
- 6.6.3.1. en anchura: el centro de referencia estará situado en el plano longitudinal medio del vehículo cuando haya una sola luz de posición trasera; cuando haya dos luces de posición traseras serán simétricas al plano longitudinal medio del vehículo. Para vehículos con dos ruedas traseras: por lo menos 600 mm entre las dos luces. Se podrá reducir esta distancia a 400 mm cuando la anchura máxima del vehículo sea inferior a 1 300 mm;
- 6.6.3.2. en altura: mínimo 250 mm, máximo 1 500 mm por encima del suelo;
- 6.6.3.3. en longitud: en la parte trasera del vehículo.
- 6.6.4. *Visibilidad geométrica*
- Ángulo horizontal: 80° a la izquierda y a la derecha cuando haya una única luz de posición; 80° hacia afuera y 45° adentro cuando haya dos luces de posición.
- Ángulo vertical: 15° por encima y por debajo de la horizontal.
- No obstante, el ángulo vertical por debajo de la horizontal podrá reducirse a 5° si la altura de la luz es inferior a 750 mm.
- 6.6.5. *Orientación*: hacia atrás.
- 6.6.6. Podrá estar agrupada con cualquier otra luz trasera.
- 6.6.7. Podrá estar combinada con el dispositivo de alumbrado de la placa posterior de matrícula.

- 6.6.8. Podrá estar incorporada con la luz de frenado, el catadióptrico trasero no triangular o ambos, o con la luz antiniebla trasera.
- 6.6.9. *Conexión eléctrica*: sin especificaciones concretas.
- 6.6.10. *Testigo de conexión*: optativo.
Su función estará garantizada por el dispositivo previsto, cuando proceda, para la luz de posición delantera.
- 6.6.11. *Otras disposiciones*: ninguna.
- 6.7. **Luces antiniebla delanteras**
- 6.7.1. *Número*: una o dos.
- 6.7.2. *Esquema de instalación*: sin especificaciones particulares.
- 6.7.3. *Emplazamiento*
- 6.7.3.1. en anchura:
- una luz antiniebla delantera podrá estar instalada por encima, por debajo o al lado de otra luz delantera: si esas luces están la una por encima de la otra, el centro de referencia de la luz antiniebla delantera estará situado en el plano longitudinal medio del vehículo; cuando las luces estén la una al lado de la otra, sus centros de referencia serán simétricos respecto al plano longitudinal medio del vehículo,
 - una luz antiniebla delantera incorporada con otra luz delantera estará instalada de forma que su centro de referencia esté situado en el plano longitudinal medio del vehículo,
 - dos luces antiniebla delanteras, una o las dos incorporadas con otra luz delantera, estarán instaladas de forma que sus centros de referencia sean simétricos respecto al plano longitudinal medio del vehículo,
 - los bordes de la zona iluminante más alejados del plano longitudinal medio del vehículo no estarán a más de 400 mm de la parte más exterior del vehículo;
- 6.7.3.2. en altura: 250 mm como mínimo por encima del suelo. Ningún punto de la zona iluminante se encontrará por encima del punto más alto de la zona iluminante de la luz de cruce;
- 6.7.3.3. en longitud: en la parte delantera del vehículo. Se considerará que se ha cumplido esta exigencia cuando la luz emitida no moleste al conductor ni directa ni indirectamente mediante espejos retrovisores u otra superficie reflectante del vehículo.
- 6.7.4. *Visibilidad geométrica*
Estará determinada por los ángulos α y β definidos en el punto A.10 del anexo I:
 α = 5° hacia arriba y hacia abajo;
 β = 45° a la izquierda y derecha, excepto para una luz descentrada, en cuyo caso, el ángulo interior será $\beta = 10^\circ$.
- 6.7.5. *Orientación*: hacia adelante.
Podrá moverse en función del ángulo de giro de la dirección.
- 6.7.6. Podrá estar agrupada con las demás luces delanteras.
- 6.7.7. No podrá estar combinada con otra luz delantera.
- 6.7.8. Podrá estar incorporada con una luz de carretera y con una luz de posición delantera.
- 6.7.9. *Conexión eléctrica*
La luz antiniebla delantera deberá poder encenderse o apagarse independientemente de la luz de carretera o de la luz de cruce.

- 6.7.10. *Testigo de conexión:* optativo.
Indicador luminoso verde no intermitente.
- 6.7.11. *Otras disposiciones:* ninguna.
- 6.8. **Luces antiniebla traseras**
- 6.8.1. *Número:* una o dos
- 6.8.2. *Esquema de instalación:* sin especificaciones particulares.
- 6.8.3. *Emplazamiento*
- 6.8.3.1. en anchura: el centro de referencia estará situado en el plano longitudinal medio del vehículo cuando haya una única luz antiniebla; cuando existan dos luces antiniebla, serán simétricas al plano longitudinal medio del vehículo. Para los vehículos con dos ruedas traseras: por lo menos 600 mm entre las dos luces. Podrá reducirse esta distancia a 400 mm cuando la anchura máxima del vehículo sea inferior a 1 300 mm;
- 6.8.3.2. en altura: mínimo 250 mm, máximo 1 000 mm por encima del suelo;
- 6.8.3.3. en longitud: en la parte trasera del vehículo. Cuando haya una única luz antiniebla, estará en el lado del plano longitudinal medio del vehículo opuesto al sentido normal de marcha; el centro de referencia estará situado también en el plano longitudinal de simetría del vehículo.
- 6.8.3.4. la distancia entre la zona iluminante de la luz antiniebla trasera y la de la luz de frenado será, por lo menos, de 100 mm.
- 6.8.4. *Visibilidad geométrica*
Estará determinada por los ángulos α y β definidos en el punto A.10 del anexo I:
 α = 5° hacia arriba y 5° hacia abajo;
 β = 25° a la derecha y a la izquierda.
- 6.8.5. *Orientación:* hacia atrás.
- 6.8.6. Podrá estar agrupada con cualquier otra luz trasera.
- 6.8.7. No podrá estar combinada con ninguna otra luz.
- 6.8.8. Podrá estar incorporada con una luz de posición trasera.
- 6.8.9. *Conexión eléctrica*
La luz no podrá encenderse a no ser que una o varias de las luces siguientes lo estén: luz de carretera, luz de cruce o luz antiniebla delantera.
- 6.8.10. *Testigo de conexión:* obligatorio.
Indicador luminoso amarillo auto no intermitente.
- 6.8.11. *Otras disposiciones:* ninguna.
- 6.9. **Luces de marcha atrás**
- 6.9.1. *Número:* una o dos.
- 6.9.2. *Esquema de instalación:* sin especificaciones particulares.

6.9.3. *Emplazamiento*

6.9.3.1. en anchura: ninguna especificación particular;

6.9.3.2. en altura: mínimo 250 mm, máximo 1 200 mm por encima del suelo;

6.9.3.3. en longitud: en la parte trasera del vehículo.

6.9.4. *Visibilidad geométrica*

Estará determinada por los ángulos α y β definidos en el punto A.10 del anexo I:

α = 15° hacia arriba y 5° hacia abajo;

β = 45° a la derecha y a la izquierda cuando haya una única luz;

β = 45° hacia afuera y 30° hacia dentro cuando haya dos luces.

6.9.5. *Orientación*: hacia atrás.

6.9.6. Podrá estar agrupada con cualquier otra luz trasera.

6.9.7. No podrá estar combinada con ninguna otra luz.

6.9.8. No podrá estar incorporada con otra luz.

6.9.9. *Conexión eléctrica*

La luz solo podrá encenderse cuando esté metida la marcha atrás y el dispositivo que controla el encendido y apagado del motor esté en una posición que permita el funcionamiento del motor. La luz no podrá encenderse ni quedar encendida si no se cumple una de las condiciones anteriores.

6.9.10. *Testigo de conexión*: optativo.

6.10. **Luces de emergencia**

6.10.1. Disposiciones idénticas a las de los puntos 6.3 a 6.3.8.

6.10.2. *Conexión eléctrica*

La puesta en funcionamiento de la luz de emergencia se realizará mediante un mando separado que permita la alimentación simultánea de todos los indicadores de dirección.

6.10.3. *Testigo de conexión*: obligatorio.

Indicador rojo intermitente o, cuando no exista un testigo separado, funcionamiento simultáneo de los testigos prescritos en el punto 6.3.10.

6.10.4. *Otras disposiciones*

Luz intermitente de una frecuencia de 90 ± 30 períodos por minuto. El accionamiento del mando de la señal luminosa irá seguido del encendido de la luz un segundo después como máximo y del primer apagado de la luz segundo y medio después como máximo.

La luz de emergencia deberá poder accionarse incluso cuando el dispositivo que acciona la puesta en marcha o la parada del motor esté en una posición que impida el funcionamiento de este último.

6.11. **Dispositivo de alumbrado de la placa posterior de matrícula**

6.11.1. *Número:* uno.

El dispositivo estará compuesto de diferentes elementos ópticos destinados a iluminar el emplazamiento de la placa.

6.11.2. *Esquema de instalación*

6.11.3. *Emplazamiento*

6.11.3.1. en anchura

6.11.3.2. en altura

6.11.3.3. en longitud

6.11.4. *Visibilidad geométrica*

6.11.5. *Orientación*

de forma que el dispositivo ilumine el emplazamiento destinado a la placa de matrícula

6.11.6. Podrá estar agrupado con una o varias luces traseras.

6.11.7. Podrá estar combinado con la luz de posición trasera.

6.11.8. No podrá estar incorporado con otra luz.

6.11.9. *Conexión eléctrica:* sin disposiciones particulares.

6.11.10. *Testigo de conexión:* optativo.

Su función estará garantizada por el mismo testigo que el previsto para la luz de posición.

6.11.11. *Otras disposiciones:* ninguna.

6.12. **Catadióptricos traseros no triangulares**

6.12.1. *Número:* uno o dos de la clase IA ⁽¹⁾.

No obstante, se exigirán dos catadióptricos traseros no triangulares en los vehículos de tres ruedas cuya anchura máxima supere los 1 000 mm.

6.12.2. *Esquema de instalación:* sin especificaciones particulares.

6.12.3. *Emplazamiento*

6.12.3.1. en anchura: el centro de referencia estará situado en el plano longitudinal medio del vehículo cuando haya un solo catadióptico; en caso de que sean dos los catadióptricos, serán simétricos al plano longitudinal medio del vehículo. En el caso de un vehículo con dos catadióptricos traseros: los bordes de la zona iluminante más alejados del plano longitudinal medio del vehículo no estarán a más de 400 mm de la parte más exterior del vehículo. Los bordes interiores de los catadióptricos estarán a una distancia de, por lo menos, 500 mm. Podrá reducirse esta distancia a 400 mm cuando la anchura máxima del vehículo sea inferior a 1 300 mm;

6.12.3.2. en altura: mínima 250 mm, máxima 900 mm por encima del suelo;

6.12.3.3. en longitud: en la parte trasera del vehículo.

(¹) De conformidad con la clasificación incluida en la Directiva 76/757/CEE.

- 6.12.4. *Visibilidad geométrica*
Ángulo horizontal: 30° a la izquierda y a la derecha.
Ángulo vertical: 15° por encima y por debajo de la horizontal.
No obstante, el ángulo vertical por debajo de la horizontal podrá reducirse a 5° si la altura del catadióptrico es inferior a 750 mm.
- 6.12.5. *Orientación*: hacia atrás.
- 6.12.6. Podrá estar agrupado con cualquier otra luz.
- 6.12.7. *Otras disposiciones*:
La zona iluminante del catadióptrico podrá tener partes comunes con la zona iluminante de cualquier otra luz situada en la parte trasera.
- 6.13. **Catadióptricos laterales no triangulares**
- 6.13.1. *Número por lado*: uno o dos de la clase IA ⁽¹⁾.
- 6.13.2. *Esquema de instalación*: sin especificaciones particulares.
- 6.13.3. *Emplazamiento*
- 6.13.3.1. en anchura: sin especificaciones particulares;
- 6.13.3.2. en altura: 300 mm mínimo, 900 máximo por encima del suelo;
- 6.13.3.3. en longitud: de forma que, en condiciones normales, el dispositivo no pueda ser tapado por el conductor o el pasajero ni por sus vestimentas.
- 6.13.4. *Visibilidad geométrica*
Ángulos horizontales: 30° hacia adelante y hacia atrás.
Ángulos verticales: 15° por encima y por debajo de la horizontal.
No obstante, el ángulo vertical por debajo de la horizontal podrá reducirse a 5° si la altura del catadióptrico es inferior a 750 mm.
- 6.13.5. *Orientación*: el eje de referencia de los catadióptricos será perpendicular al plano longitudinal medio del vehículo y estará orientado hacia el exterior. Los catadióptricos situados en la parte delantera podrán moverse en función del ángulo del giro de la dirección.
- 6.13.6. Podrá estar agrupado con los demás dispositivos de señalización.

⁽¹⁾ De conformidad con la clasificación incluida en la Directiva 76/757/CEE.

Apéndice 1

Visibilidad de las luces rojas por delante y de las luces blancas por detrás

(Véase el punto B.9 del anexo I y los puntos 6.3.11.3.2 y 6.3.11.4.2 del presente anexo)

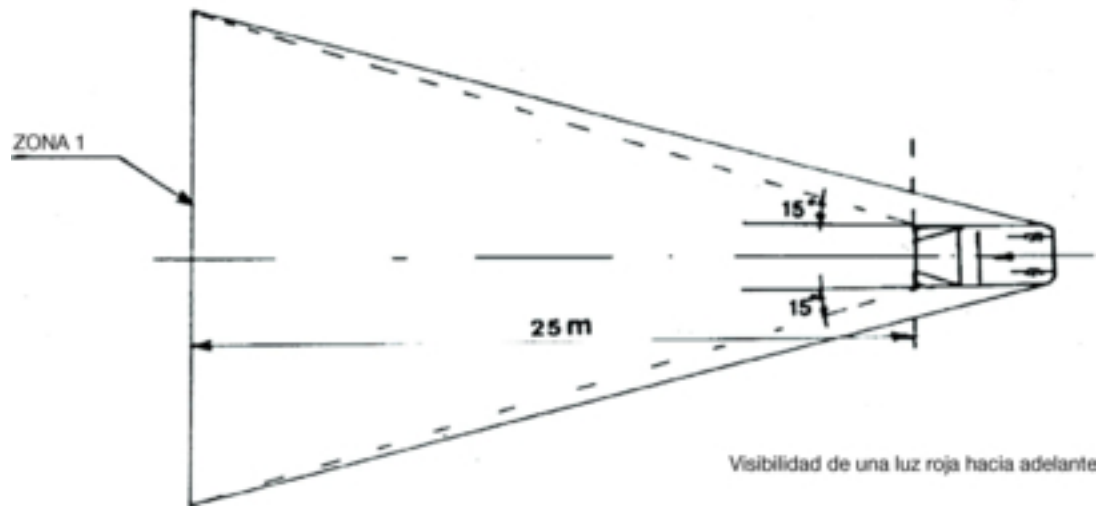


Figura 1

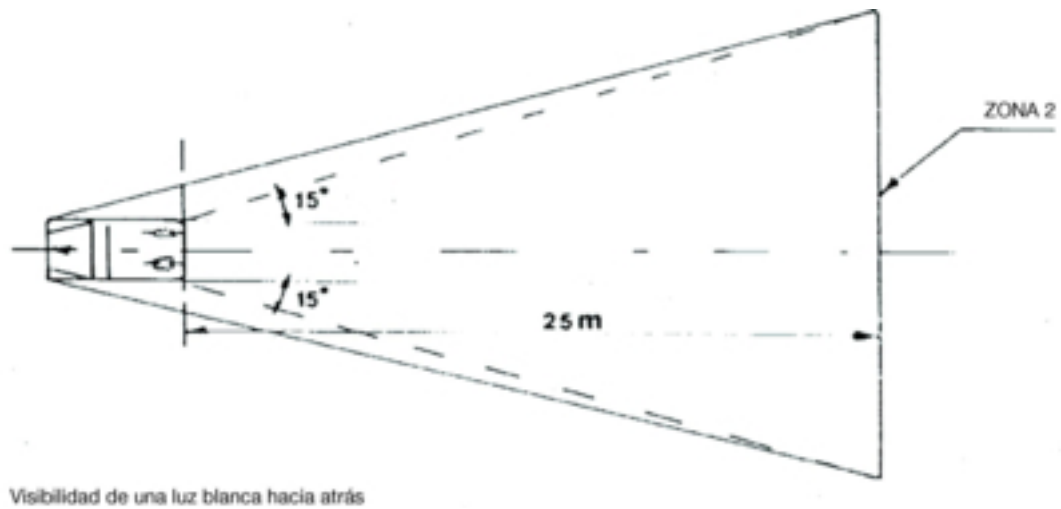
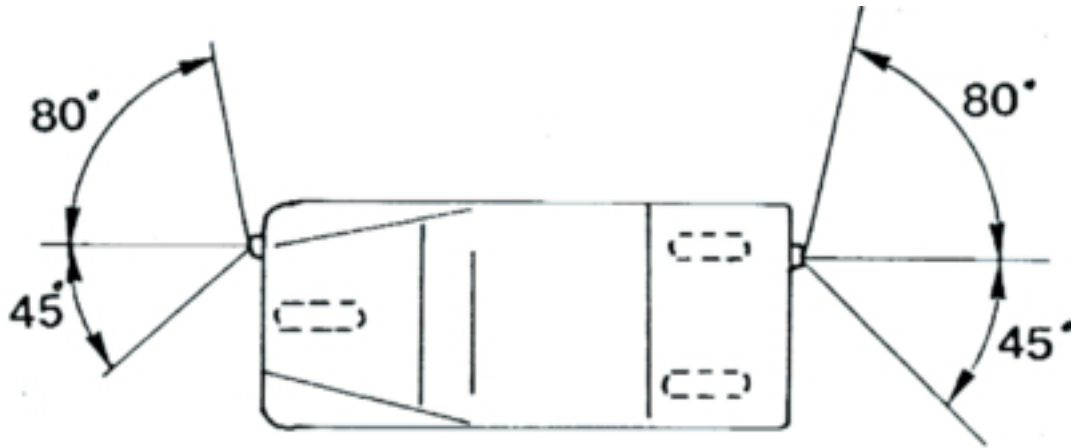


Figura 2

Apéndice 2

Esquema de instalación

Luz indicadora de dirección — Visibilidad geométrica



*Apéndice 3***Ficha de características acerca de la instalación de los dispositivos de alumbrado y de señalización luminosa en un tipo de vehículo de tres ruedas**

(Se adjuntará a la solicitud de homologación CE en caso de que esta se presente independientemente de la solicitud de homologación del vehículo)

Nº de orden (asignado por el solicitante):

La solicitud de homologación de la instalación de los dispositivos de alumbrado y de señalización luminosa en un tipo de vehículo de tres ruedas irá acompañada de la información que figura en el anexo II de la Directiva 2002/24/CE, en los siguientes puntos de su letra A:

0.1,
0.2,
0.4 a 0.6,
8 a 8.4.

Apéndice 4

Sello de la administración

**Certificado de homologación CE de la instalación de los dispositivos de alumbrado y de señalización luminosa
en un tipo de vehículo de tres ruedas**

MODELO

Informe nº: del servicio técnico: con fecha:

Nº de homologación CE: Nº de ampliación:

1. Marca de fábrica o comercial del vehículo:
.....

2. Tipo de vehículo:

3. Nombre y dirección del fabricante:
.....4. Cuando proceda, nombre y dirección del representante del fabricante:
.....

5. Dispositivos de alumbrado obligatorios, existentes en el vehículo que se somete a comprobaciones (1):

5.1. Luces de carretera

5.2. Luces de cruce

5.3. Luces indicadoras de dirección

5.4. Luces de frenado

5.5. Luces de posición delanteras

5.6. Luces de posición traseras

5.7. Dispositivo de alumbrado de la placa posterior de matrícula

5.8. Catadióptricos traseros no triangulares

6. Dispositivos de alumbrado optativos existentes en el vehículo que se somete a las comprobaciones (1):

6.1. Luces antiniebla delanteras: sí/no (*)

6.2. Luces antiniebla traseras: sí/no (*)

6.3. Luces de marcha atrás: sí/no (*)

6.4. Luces de emergencia: sí/no (*)

6.5. Catadióptricos laterales no triangulares: sí/no (*)

7. Variantes:
.....

8. Vehículo presentado para la homologación CE el:
9. Se concede/deniega la homologación CE (*)
10. Lugar:
11. Fecha:
12. Firma:

(*) Táchese lo que no proceda.

(!) Indíquese para cada dispositivo, en un certificado aparte, los tipos de dispositivos debidamente identificados que satisfacen las disposiciones de montaje del presente anexo.

ANEXO VII

PARTE A

**Directiva derogada con su modificación
(contemplada en el artículo 6)**

Directiva 93/92/CEE del Consejo	(DO L 311 de 14.12.1993, p. 1)
Directiva 2000/73/CE de la Comisión	(DO L 300 de 29.11.2000, p. 20)

PARTE B

**Plazos de transposición al Derecho nacional y de aplicación
(contemplados en el artículo 6)**

Directiva	Plazo de transposición	Fecha de aplicación
93/92/CEE	1 de mayo de 1995	1 de noviembre de 1995 ⁽¹⁾
2000/73/CE	31 de diciembre de 2001	1 de enero de 2002 ⁽²⁾

⁽¹⁾ De conformidad con el artículo 6, apartado 1, tercer párrafo, de la Directiva 93/92/CEE:

«A partir de la fecha indicada en el párrafo primero, los Estados miembros no podrán prohibir, por motivos relativos a la instalación de los dispositivos de alumbrado y de señalización luminosa, la primera puesta en circulación de los vehículos que cumplan las disposiciones de la presente Directiva.»

⁽²⁾ De conformidad con el artículo 2 de la Directiva 2000/73/CE:

«1. A partir del 1 de enero de 2002, los Estados miembros no podrán, por motivos relacionados con la instalación de dispositivos de alumbrado y de señalización luminosa:

- denegar la homologación CE de un tipo de vehículo de motor de dos o tres ruedas, ni
- prohibir la matriculación, venta o puesta en circulación de vehículos de motor de dos o tres ruedas,

siempre y cuando la instalación de los dispositivos de alumbrado y de señalización luminosa cumpla los requisitos de la Directiva 93/92/CEE, tal como queda modificada por la presente Directiva.

2. A partir del 1 de julio de 2002, los Estados miembros denegarán la homologación CE a cualquier tipo nuevo de vehículo de motor de dos o tres ruedas por motivos relacionados con la instalación de dispositivos de alumbrado y de señalización luminosa, si no se cumplen los requisitos de la Directiva 93/92/CEE, tal y como queda modificada por la presente Directiva.»

ANEXO VIII

TABLA DE CORRESPONDENCIAS

Directiva 93/92/CEE	Directiva 2000/73/CE	Presente Directiva
Artículos 1 y 2		Artículos 1 y 2
Artículo 3, párrafo 1		Artículo 3, apartado 1
Artículo 3, párrafo 2		Artículo 3, apartado 2
Artículo 4		Artículo 4
Artículo 5		—
Artículo 6, apartado 1		—
	Artículo 2, apartado 1	Artículo 5, apartado 1
	Artículo 2, apartado 2	Artículo 5, apartado 2
Artículo 6, apartado 2		Artículo 5, apartado 3
—		Artículos 6 y 7
Artículo 7		Artículo 8
anexos I a VI		anexos I a VI
—		anexo VII
—		anexo VIII